



LISTE DE PRIX 2024



© OPUS 6434

ENTRÉE EN VIGUEUR 1^{ER} MARS 2024

OPUS 6434 TMU

NOUVEAU BAIN FAIT DE SURFACE SOLIDE
FINESTONE AVEC TECHNOLOGIE À JETS D'AIR
64" x 34" x 25" (autoportant)

Le Opus de BainUltra franchit de nouveaux sommets et vous offre tous les avantages thérapeutiques de l'Hydro-thermo massage® grâce à l'ajout de la technologie à jets d'air à la baignoire faite de surface solide FineStone.

Opus est maintenant offert dans les deux catégories :

- TMU : Thermomasseur® avec jets d'air et dossier chauffant
- BAIN

Une symphonie de lignes et de courbes

Tous les détails, les lignes et les courbes dessinées par nos designers se lient harmonieusement en une magnifique symphonie, Opus, un chef-d'oeuvre grandiose.

Voir page 46.



OPUS 6434 THERMOMASSEUR



LIBRA STELLA 7038

LANCEMENT LE 1^{ER} MARS 2024

LIBRA STELLA 7038

70" x 38" x 25" (autoportant)

Stella, nom d'origine latine, nous fait penser à une étoile qui brille magnifiquement dans l'immensité du firmament.

Inspirée de la constellation de la Balance, Libra évoque l'équilibre universel, et la baignoire Stella s'intègre harmonieusement à cette collection. Ses lignes souples, ses formes symétriques et son allure unique lui donnent un caractère distinct telle une étoile scintillante.

Majestueuse, avec ses dimensions de 70" x 38" x 25" et ses deux dossiers parfaitement symétriques, Stella procure détente et confort généreux à deux baigneurs, qui peuvent profiter ensemble des bienfaits du ThermoMasseur. Libra Stella propose également en option, la chromothérapie Illuzio ainsi que le tout nouveau diffuseur d'huile essentielle Aromaflow parfaitement intégré dans le trop-plein du bain.

Laissez-vous séduire par les lignes pures du Libra Stella et transformez votre salle de bain en un sanctuaire sublime de félicité.

Voir page 98.

CE QUE VOUS DEVEZ SAVOIR POUR 2024

AROMAFLOW

VOICI LA PLUS RÉCENTE ÉVOLUTION
DE L'AROMATHÉRAPIE DANS LE BAIN,
L'AROMAFLOW.

L'AromaFlow est un diffuseur d'huiles essentielles
harmonieusement installé dans le trop-plein du bain.

D'utilisation simple, il vous permet de profiter aisément des
bienfaits de l'aromathérapie dans votre baignoire BainUltra*.
Quelques gouttes d'huiles essentielles suffisent pour une session
d'aromathérapie d'environ 30-45 minutes.

*Offert en option dans toutes nos collections sauf Balneo, BeOne, Celestia et Opus.



EVANESCENCE 6634 AVEC AROMAFLOW

PRODUIT SIGNATURE

UN PRODUIT SIGNATURE BAINULTRA MÉRITE D'ÊTRE PROMU DE FAÇON SOUTENUE ET SPÉCIALE.

Voici pourquoi : les bains Signature sont des produits distincts qui présentent des éléments de design exclusifs à la marque BainUltra.

Ils se démarquent non seulement dans le marché des baignoires mais dans le marché en général.

Lorsque vous vendez un BainUltra, vous offrez au consommateur la possibilité d'acquérir un produit haut de gamme, exclusif,
et différent de tout ce qu'il retrouvera sur le marché tout en vous permettant de valoriser votre vente, ainsi d'augmenter vos revenus.

La vente d'un produit Signature BainUltra présente d'indéniables avantages pour tous :

- Produits au design novateur et exclusif.
- Offre de produits distincts et uniques.
- Position privilège sur le marché haut de gamme.
- Produits très recherchés et bons vendeurs.
- Marges des profits plus élevées.
- Clientèle au profil haut de gamme, servie par un conseiller expert.

Pour en savoir plus sur les produits BainUltra Signature, contactez votre représentant local ou BainUltra.

Afin de reconnaître facilement les produits Signature dans la liste de prix 2024, retrouvez ce petit logo sur les pages produits :



LES COLLECTIONS SIGNATURE SONT :

- BeOne
- Celestia
- Charism
- Essencia
- Esthesia
- Evanescence
- Libra
- Monarch
- Opalia
- Opus
- Scala

RAPPEL

NOUVEAUTÉS ET PRODUITS DISCONTINUÉS EN 2024

NOUVEAUTÉS

- OPUS TMU, nouveau bain en FineStone avec des jets d'air
- Libra Stella 7038 autoportant (TMU et BAIN)

PRODUITS DISCONTINUÉS

- Ellipse 6036
- Essencia Design 7438 (Podium)
- Nokori 5827
- Vibe Tulipa

INDEX

LÉGENDE	2 - 3
CONDITIONS DE VENTE	4
GARANTIE LIMITÉE BAINULTRA®	4 - 5
INFORMATION GÉNÉRALE	6 - 8
ACCESSOIRES	9 - 13
SOMMAIRE DE LA LISTE DE PRIX	14 - 40
Bains par collection	14 - 24
Bains par grandeur	25 - 36
Accessoires	37 - 40

BAINS EN FINESTONE® - SURFACE SOLIDE	41
CELESTIA™	42 - 45
OPUS NOUVEAU THERMOMASSEUR	46 - 47

BAINS THÉRAPEUTIQUES AUTOPORTANTS	49 - 51
AMMA®	52 - 55
BALNEO®	56 - 67
BEONE™	68 - 69
CHARISM®	70 - 75
ESSENCIA®	76 - 81
ESTHESIA®	82 - 83
EVANESCENCE®	84 - 91
LIBRA NOUVEAU BAIN	92 - 97
NOKORI®	100 - 109
OPALIA®	110 - 119
SCALA™	120 - 123
VIBE®	124 - 131

BAINS THÉRAPEUTIQUES PODIUM ET ALCÔVE	133 - 135
AMMA®	136 - 151
BAIN DE VILLE™	152 - 155
CITTI®	156 - 165
ELEGANCIA®	166 - 173
ESSENCIA®	174 - 175
ESTHESIA®	176 - 177
INUA®	178 - 183
MÉRIDIEN®	184 - 207
MONARCH	208 - 221
ORIGAMI®	222 - 233
THALASSA	234 - 235
VIBE®	236 - 237

UNITÉ DE SOINS THÉRAPEUTIQUES	
VEDANA®	238 - 240

PRODUITS COMPLÉMENTAIRES	
AKAŠA®	241
JUPES	243 - 244



OPUS 6434



LIBRA AURORA 6634



VIBE 6030

POUR COMPLÉTER VOTRE BON DE COMMANDE

Tous les bons de commande sont disponibles sous forme de PDF interactifs.

Téléchargez vos bons de commande

- à la dernière section de notre liste de prix interactive : bainultra.com/liste-prix-interactive

OU

- sur notre Extranet bainultra.com/extranet

OU

- faites-en la demande par courriel : commandes@bainultra.com

Veillez nous faire parvenir votre bon de commande complété par courriel : commandes@bainultra.com ou par télécopieur : **1-800-382-8587**

AMMA Podium et Alcôve		BainUltra	
S.V.P. remplir une feuille par produit			
Commandé par _____		Date _____	P.O. _____
Facturer à _____		Envoyer à _____	
Rue _____		Rue _____	
Ville _____	Code postal _____	Ville _____	Code postal _____
Province _____	Pays _____	Province _____	Pays _____
Tél. _____	Télec. _____	Tél. _____	
PAYER BONI À (vendeur) _____		BONI (Spiff ID) (requis pour le paiement) _____	
<small>Toute vente effectuée à partir de ce formulaire de commande est assujétie aux conditions de vente de Bain Ultra Inc. Assurez-vous de recevoir l'accusé de réception qui vous sera télécopié dès l'entrée de votre commande.</small>			
Le prix des OPTIONS n'est pas inclus dans le prix standard (FRAIS SUPPLÉMENTAIRES)			
INFORMATION DU BAIN		NOM DU MODÈLE :	NUMÉRO DE SKU :
GRANDEUR <input type="checkbox"/> 6030* <input type="checkbox"/> 6032 <input type="checkbox"/> 6036 <small>*avec bord de carrelage intégré</small> <input type="checkbox"/> 6636 <input type="checkbox"/> Oval 6636 <input type="checkbox"/> 7236 <input type="checkbox"/> 7242 <input type="checkbox"/> Oval 7242	CATÉGORIES ET THÉRAPIES OPTIONNELLES <small>OPTION</small> <input type="checkbox"/> ThermoMasseur (TMU) - Système de jets d'air <small>*Geysair inclus</small> <input type="checkbox"/> AromaCloud (BAROMAC) <input type="checkbox"/> AromaFlow™ (BAROMAF) <small>NOUVEAU</small> <input type="checkbox"/> Chromothérapie Illuzio (BCHRO6)	CONTRÔLE MIAPLUS® (TMU seulement) <input type="checkbox"/> Non installé (BMIAP2-XX) <input type="checkbox"/> Installation standard™ (BMIAP2-XX) <small>*Voir fiche produit</small> Couleur <input type="checkbox"/> Blanc (01) <input type="checkbox"/> Biscuit (02)	
INSTALLATION <input type="checkbox"/> Podium <input type="checkbox"/> Alcôve	<input type="checkbox"/> BAIN <input type="checkbox"/> AromaCloud (BAROMAC) <input type="checkbox"/> AromaFlow™ (BAROMAF) <small>NOUVEAU</small> <input type="checkbox"/> Chromothérapie Illuzio (BCHRO6) <input type="checkbox"/> WarmTouchShell® (BWT5) <input type="checkbox"/> 2* WarmTouchShell (BWT52) <small>(pour baignoires à 2 places)</small>	APPLICATION BU-TOUCH <small>OPTION</small> <input type="checkbox"/> (BUTOUCH)	
REBORD (pour Oval 7242) <input type="checkbox"/> Rebord plat <input type="checkbox"/> Rebord surélevé	SI REQUIS PAR LE CODE DE CONSTRUCTION <small>OPTION</small> <input type="checkbox"/> Ensemble de drain et trop-plein en laiton (BDRCOB) <input type="checkbox"/> Ensemble de drain en laiton (BDRCB) <input type="checkbox"/> Ensemble de drain et trop-plein avec câble 16" x 33" (BOVERBR)	GABARIT DE DÉCOUPE <small>OPTION</small> <small>(pour 638 Oval et 7242 Oval seulement)</small> <input type="checkbox"/> Oui <input type="checkbox"/> Non Envoyer à <input type="checkbox"/> Adresse de facturation <input type="checkbox"/> Autre Adresse de livraison _____ _____ _____	
COULEUR DU BAIN <input type="checkbox"/> Blanc (01) <input type="checkbox"/> Biscuit (02)	BRIDE DE CARRELAGE <small>OPTION</small> <input type="checkbox"/> Non installée (BTILEN) <input type="checkbox"/> Installée en usine - Spécifiez la position du drain <input type="checkbox"/> Droit (BTILER) <input type="checkbox"/> Gauche (BTILEL) <input type="checkbox"/> Avant (BTILEA) <input type="checkbox"/> Arrière (BTILEB) <input type="checkbox"/> Installation spéciale (BTILEO) <small>(fournir un plan)</small>	SI REQUIS PAR LE CODE DE CONSTRUCTION <small>OPTION</small> <input type="checkbox"/> Multifit (BSMUL-XX) <input type="checkbox"/> S-1 (BS1-XX)	
POIGNÉE(S) (BGG10-XX) G10 Couleur (acrylique) <input type="checkbox"/> Blanc (01) <input type="checkbox"/> Biscuit (02)	DRAIN ET TROP-PLEIN <small>OPTION</small> 16" X 33" (BOVER16-XX) <input type="checkbox"/> Blanc (01) <input type="checkbox"/> Biscuit (02) <input type="checkbox"/> Chrome (07) <input type="checkbox"/> Nickel brossé (09) <input type="checkbox"/> Nickel poli (10) <input type="checkbox"/> Bronze huilé (11)	SI REQUIS PAR LE CODE DE CONSTRUCTION <small>OPTION</small> <input type="checkbox"/> Ensemble de drain et trop-plein en laiton (BDRCOB) <input type="checkbox"/> Ensemble de drain en laiton (BDRCB) <input type="checkbox"/> Ensemble de drain et trop-plein avec câble 16" x 33" (BOVERBR)	
G10 Couleur optionnelle (acrylique clair) <small>OPTION</small> Inserts: <input type="checkbox"/> Chrome (07) <input type="checkbox"/> Nickel brossé (09)	DRAIN ET TROP-PLEIN INTÉGRÉ (BOVERIN-XX) <small>OPTION</small> <input type="checkbox"/> Blanc (01) <input type="checkbox"/> Nickel brossé (09) <input type="checkbox"/> Biscuit (02) <input type="checkbox"/> Nickel poli (10) <input type="checkbox"/> Chrome (07) <input type="checkbox"/> Laiton satiné (18) <input type="checkbox"/> Noir mat (19)	2024 1 800 463.2187 Du lundi au jeudi, de 8 h à 18 h (HE). Vendredi de 8 h à 17 h (HE). Téloc.: 1 800 382.8587 commandes@bainultra.com	

CONDITIONS DE VENTE

1. MODIFICATIONS

BainUltra® se réserve le droit de changer, sans avis, les modèles, couleurs, spécifications et les prix relatifs à ses produits.

2. CONDITIONS DE PAIEMENT

BainUltra® accordera un escompte au Détaillant de deux pour cent (2 %) quand les montants dus seront acquittés avant le 10 du mois suivant la date d'émission d'une facture. Les intérêts représentant un virgule cinq pour cent (1,5 %) par mois, dix-huit pour cent (18 %) par année, seront ajoutés au solde dû sur toute facture en souffrance. Des frais d'administration de quinze pour cent (15 %) seront ajoutés aux frais d'intérêts sur tous les comptes en souffrance lorsqu'ils sont recouverts par une agence de recouvrement.

3. PROPRIÉTÉ DES PRODUITS

BainUltra® conserve la propriété de tout produit vendu au Détaillant jusqu'au paiement complet et final des factures. Tant que la facture n'a pas été entièrement payée, le Détaillant devra prendre tous les soins raisonnables pour assurer la protection et l'entretien des produits et sera tenu responsable de toute perte et de tout dommage pouvant être causé au produit alors en sa possession pour autant que le Détaillant est solvable. À la demande de BainUltra®, le Détaillant devra fournir une preuve d'assurance à BainUltra®. Dans l'éventualité où l'une ou l'autre des parties déclarait faillite, les priorités courantes de garanties seraient appliquées.

4. OBLIGATIONS DU DÉTAILLANT

Le Détaillant s'engage à aviser BainUltra®, sans délai, de toute saisie, perte ou dommage impliquant tous les produits en stock non encore pleinement payés à BainUltra®.

5. DROITS DE PROPRIÉTÉ INTELLECTUELLE

Le Détaillant reconnaît que tous les droits de propriété intellectuelle concernant BainUltra®, ses activités, ses produits et son matériel promotionnel ainsi que toute technologie s'y rattachant demeurent la propriété exclusive de BainUltra®. Le Détaillant s'engage à limiter l'usage des droits de propriété intellectuelle de BainUltra® à ce qui lui est expressément permis par BainUltra®. Le Détaillant s'engage à aviser sans délai BainUltra® de toute violation actuelle ou éventuelle, dont il pourrait avoir connaissance, de ses droits de propriété intellectuelle perpétrée par quiconque, y compris les concurrents de BainUltra®.

6. PRODUIT NON STANDARD

1. Toute modification apportée à un produit standard rendra ce produit non standard (par exemple : retrait des poignées). Aussi, il n'y aura aucune réduction de prix appliquée lors du retrait d'une option d'un produit standard. Pour toute option ajoutée (Section Options et Frais supplémentaires), les coûts appliqués seront ceux qui figurent dans la liste de prix.
2. Une fois en production, un produit non standard ne peut pas être annulé par le détaillant. Le bain lui sera facturé et envoyé tel que commandé, sans retour possible (voir la section Frais de retour).

7. FRAIS DE RETOUR

Les produits ne peuvent être retournés sans raison, sans le consentement préalable écrit de BainUltra®. À l'exception de bains ThermoMasseurs (TMU) avec chromothérapie et/ou de bride de carrelage installée en usine, **aucun retour de produit non standard ou de bain sans-système ne sera accepté.**

Des frais de retour et de manutention correspondant à vingt-cinq pour cent (25 %) du prix de vente net du Détaillant, ainsi que tous les autres frais de main-d'œuvre, de matériaux et/ou de transport, seront appliqués aux produits retournés pour une raison autre qu'une erreur de BainUltra®.

8. FRAIS DE RECOUVREMENT

Dans l'éventualité où un paiement dû à BainUltra® devrait être recouvré aux termes de la loi ou par un avocat ou à l'aide des services d'une agence de recouvrement, le Détaillant convient de payer tous les coûts associés audit recouvrement y compris, sans limitation, les frais de cour, les honoraires/coûts raisonnables de l'avocat et/ou de l'agence de recouvrement.

9. FRAIS DE TRANSPORT

Des frais de transport additionnels s'appliquent aux bains sans thérapie de même qu'aux livraisons résidentielles, commerciales et sur site de construction. Des frais de 50 \$ s'ajoutent au BAIN, s'il est vendu avec moins de 3 thérapies. Des frais autres tels que pour la réexpédition à la même adresse ou à une nouvelle adresse ou pour l'entreposage peuvent s'appliquer lorsque demandé par le détaillant ou le client. Veuillez communiquer avec le bureau des commandes de BainUltra® pour connaître les frais applicables.

10. DEVISE

À moins d'avis contraire, tous les montants d'argent prévus dans ces conditions renvoient à des devises américaines lorsque les produits sont vendus aux États-Unis et à des devises canadiennes lorsque les produits sont vendus au Canada.

GARANTIE LIMITÉE TRANSFÉRABLE BAINULTRA®

Cette garantie limitée transférable est accordée à l'acheteur initial du produit qui est en possession de son reçu d'achat. Elle n'est valide que si l'achat a été effectué chez un détaillant autorisé de Bains Ultra inc. (« BainUltra® ») et enregistré auprès de BainUltra® (cet enregistrement n'est pas requis dans le cas des consommateurs domiciliés dans la province de Québec).

Cette garantie est également transférable aux propriétaires subséquents de maison/propriété pour la période de la garantie d'origine, calculée à partir de la date d'achat. Tant qu'elles sont faites dans la période de garantie, toutes les réclamations de garantie applicables seront honorées, indépendamment des changements de propriétaire.

Veuillez noter que cette garantie transférable s'applique uniquement à la période de garantie d'origine et ne prolonge en aucun cas la durée de la garantie d'origine. Il est conseillé de contacter BainUltra® directement lors du transfert de propriété afin de mettre à jour le dossier d'enregistrement et faciliter votre expérience support client.

Lors de la livraison d'une nouvelle baignoire (c'est-à-dire lors de l'achat original de la baignoire, et non lors du transfert de propriété), notez que vous êtes responsable d'inspecter le produit et toutes les pièces avant l'installation. Cette garantie ne s'applique pas si un produit présentant des défauts visibles a été installé sans que BainUltra® n'ait été avisé.

La présente politique de garantie révisée entre en vigueur le 1^{er} mars 2024.

Votre baignoire ThermoMasseur® ou votre baignoire sans thérapie BainUltra® comporte la meilleure garantie de l'industrie. BainUltra® garantit l'acrylique et le matériau surface solide FineStone®, et la turbine de votre baignoire contre les vices de matériaux et de fabrication pour une période de vingt (20) ans à compter de la date d'achat initiale.

Dans le cas des composants électroniques des bains thérapeutiques, des pièces du Vedana®, des nouvelles technologies ; Geysair®, l'AromaFlow, l'AromaCloud®, le WarmTouchShell® et la Chromothérapie, la garantie de BainUltra® contre les vices de matériaux et de fabrication est d'une durée de cinq (5) ans à compter de la date d'achat initiale.

Les appuie-bras, poignées et pieds en métal sont garantis pour une durée de deux (2) ans.

L'Oreiller de bain et le Coussin Confort sont garantis pendant deux (2) ans.

Les drains et trop-pleins sont garantis pendant un (1) an à compter de la date d'achat initiale.

Les brides de carrelage sont garanties avant leur installation seulement.

Les produits BainUltra® sont conçus pour un usage résidentiel seulement. Pour tout produit BainUltra® utilisé à des fins commerciales ou de démonstration, la garantie sera limitée à une durée de deux (2) ans et couvrira les vices de matériaux et de fabrication, peu importe la nature de la défectuosité. Les produits BainUltra® vendus à l'extérieur de l'Amérique du Nord ne bénéficient que d'une garantie limitée aux pièces, par l'intermédiaire du détaillant ayant vendu le produit. Notre service technique participera au diagnostic du problème touchant votre produit et fournira seulement les pièces qui sont nécessaires à la réparation ou au remplacement couverts par la garantie. Toutes les pièces seront expédiées au détaillant en Amérique du Nord. BainUltra® n'est pas responsable des frais d'expédition ou de service à l'extérieur de l'Amérique du Nord.

Toute pièce remplacée durant la période de garantie sera couverte par la garantie originale ou pour une période de deux (2) ans après son remplacement, selon la première éventualité.

EXCLUSIONS

La garantie s'applique si la défectuosité est attribuable à un défaut de fabrication et non à un mauvais entretien, à un usage abusif ou inapproprié, à un coup, à un accident, à l'utilisation de produits abrasifs, à une catastrophe naturelle, à la foudre, au feu, aux insectes, à un cas de force majeure ou à un cas fortuit.

Sont aussi exclus : les dommages causés par le transport, la manutention ou l'installation du produit.

De plus, cette garantie sera annulée si : votre baignoire, votre ThermoMasseur®, votre Vedana® ou tout autre produit BainUltra® a été installé par toute personne autre qu'un entrepreneur autorisé à cet effet ; votre bain thérapeutique BainUltra®, votre Vedana®, ou tout autre produit ou encore toute autre partie de produit BainUltra® a été modifié ou si quiconque autre que BainUltra®, un détaillant BainUltra® autorisé ou un autre représentant de BainUltra® a tenté de faire les réparations ; le produit est installé à l'extérieur ou n'a pas été installé conformément aux instructions de BainUltra® ou aux codes et ordonnances locales.

Cette garantie limitée exclut expressément tous les composants qui ne sont pas fournis par BainUltra®, de même que les éléments montés ou installés sur votre baignoire ThermoMasseur® BainUltra®, votre baignoire BainUltra®, votre Vedana® ou tout autre produit BainUltra® après la date de fabrication et ordonnances locales.

Cette garantie limitée exclut donc tous bris ou dommages sur le bain suite à une installation inadéquate de la technologie AromaCloud® et AromaFlow hors usine.

Pour la collection Monarch, le quartz des plages des bains est un matériau très solide et résilient ; cependant il peut être endommagé par les impacts. La garantie limitée de Monarch ne couvre pas les brèches, écailles, égratignures ou tous les dommages résultants d'un impact sur la surface du matériau. Ceci inclut tout échec d'installation réalisée sans suivre les techniques d'installation fournies dans les instructions fournies par BainUltra®.

Tout échec d'installation résultant d'une installation non conforme aux instructions fournies par le fabricant sera la responsabilité de l'installateur ; il devra lui-même se charger des réparations et remplacements de pièces endommagées.

MARCHE À SUIVRE

Tout défaut pouvant engager la responsabilité de BainUltra® aux termes de cette garantie limitée doit être signalé à BainUltra® dans les dix (10) jours suivant sa survenance.

Pour obtenir de l'assistance en rapport avec votre garantie, veuillez communiquer avec le service à la clientèle de BainUltra® par courriel, téléphone ou télécopieur entre 8 h et 18 h du lundi au jeudi (HE) ou entre 8 h et 17 h le vendredi (HE).

Courriel : info@bainultra.com Téléphone : 1 800 463-2187 ou 418 831-7701
Télécopieur : 1 800 382-8587 ou 418 831-6623

BainUltra 956, chemin Olivier Lévis (Québec) Canada G7A 2N1

Une preuve d'achat et la date d'achat seront requises. Les produits seront conservés jusqu'à ce qu'un représentant autorisé de BainUltra® les ait inspectés et, suivant les instructions de ce représentant, BainUltra® se réserve le droit de réparer ou de remplacer le produit défectueux, à son choix.

La responsabilité de BainUltra® par suite de la vente de ce produit se limite à la réparation ou au remplacement du produit par un produit semblable conformément à ce qui est prévu ci-dessus, et ne comprend pas les frais d'enlèvement, de réinstallation, de transport et d'expédition des produits défectueux, la perte de temps ou de salaire ni les autres frais, ni les dommages indirects de toute sorte.

BainUltra® et ses représentants ne peuvent être tenus responsables de tout préjudice, de toute perte, de tous coûts ou de tous autres dommages, directs, indirects, consécutifs ou particuliers, découlant de tout défaut couvert par cette garantie limitée même si BainUltra® a été avisée de la possibilité d'un tel dommage. Certains états (États-Unis) et certaines provinces ne permettent peut-être pas l'exclusion ou la limitation des dommages indirects ou consécutifs, de sorte que les limitations ou les exclusions ci-dessus ne s'appliquent peut-être pas à vous, mais elles seront mises à exécution dans toute la mesure où la loi le permettra. Un accès adéquat aux composants mécaniques et électriques de votre baignoire ThermoMasseur® BainUltra®, votre baignoire BainUltra®, de votre Vedana®, ou de tout autre produit BainUltra® doit être prévu et pratiqué avant qu'un représentant autorisé ne se présente sur les lieux pour effectuer une réparation. Les frais engagés pour donner accès à la turbine, au module électronique ou au système de chauffage ne sont pas couverts par cette garantie.

LIMITATIONS

Sauf en ce qui concerne les consommateurs domiciliés dans la province de Québec, et sauf dans la mesure où la loi applicable l'interdit, cette garantie limitée remplace toutes les autres garanties, explicites ou implicites, de fait et de droit, y compris les garanties implicites fondées sur les usages entre les parties et les usages du commerce et les garanties implicites de qualité marchande et de convenance à un usage particulier. (Ne s'applique pas au Québec). Les dispositions de cette garantie limitée ne peuvent être modifiées ni prolongées de quelque façon que ce soit par un agent, un concessionnaire, un distributeur, une entreprise de service ou toute autre partie autre que BainUltra®.

BainUltra® précise qu'aucune déclaration dans une annonce ou une instruction, sur une image ou dans une ligne directrice ne constitue une garantie expresse de nos produits. Nous reconnaissons que certains états (É.-U.) et certaines provinces ne permettent peut-être pas que les garanties implicites soient limitées, de sorte que les limitations et exclusions susmentionnées ne s'appliquent peut-être pas à vous, mais elles seront mises à exécution dans toute la mesure où la loi le permettra.

DROITS LÉGAUX

Cette garantie limitée confère des droits légaux précis et ne s'applique pas si elle est incompatible avec une loi ou un règlement, quels qu'ils soient, de l'état (É.-U.), de la province ou du pays.

LOCALISATION DE LA TURBINE

La turbine doit être **installée à distance** sur certains modèles de baignoires TMU. Veuillez suivre les instructions d'installation spécifiques du manuel général afin de respecter les conditions de garantie.

Le non-respect de ces instructions d'installation peut entraîner des blessures corporelles graves et des dommages matériels pour lesquels BainUltra® ne peut être tenue responsable.

BAINS FINESTONE®

NOUVEAU



FineStone® est un **mélange de qualité supérieure de minéraux et d'acrylique liquide pur**. Les modèles faits de FineStone sont maintenant disponibles dans deux catégories : **ThermoMasseurs (TMU) (sauf Celestia) et BAIN**.

Les TMU faits de FineStone offrent :

- L'Hydro-thermo Massage® que procure le système de jets d'air
- Un dossier chauffant

Conçu avec soin, FineStone offre une nouvelle façon de profiter de votre baignoire BainUltra :

- Isolant thermique; résistant à la chaleur.
- Solide, robuste et durable.
- Résistant à la lumière. Aucune détérioration de la couleur.
- Non poreux, hygiénique et facile à nettoyer.
- Peut être facilement réparé.

Les modèles de bain faits de FineStone sont disponibles en blanc fini satin.



OPUS 6434 THERMOMASSEUR

BAINS THÉRAPEUTIQUES

Nos bains thérapeutiques sont faits d'**acrylique de qualité supérieure pur à 100 %** et offerts en deux catégories : **ThermoMasseur® et BAIN**.

THERMOMASSEUR®

Nos bains à jets d'air allient judicieusement la douceur de l'eau, la force de l'air et le réconfort de la chaleur pour vous procurer d'extraordinaires bienfaits grâce à un massage en profondeur.

Les prix unitaires publiés des **ThermoMasseurs®** sont calculés en fonction de baignoires de couleurs standards.

Ces prix incluent :

- **La technologie Geysair®.**
- Le système de chauffe-air standard : dossier et appuie-tête chauffants.
- Le contrôle électronique complet Mia® ou MiaPlus® et l'application de contrôle BU-Touch, selon les modèles spécifiés.
- Les poignées, si disponibles.

Thérapies offertes en option :

- Chromothérapie Illuzio
- AromaCloud®
- 2^e dossier chauffant (Technologie WTS - 1 zone)

Autres options :

- Couleurs
- Fini mat UltraVelour



TURBINE (MOTEUR)

Le système électrique au complet doit être branché sur un circuit indépendant muni d'un disjoncteur détecteur de conduite à la terre (DDFT) de classe A neuf de 20 ampères et un autre de 15 ampères pour l'ajout d'options (2^e dossier chauffant, Illuzio Chromothérapie ou l'AromaCloud®).



BAIN

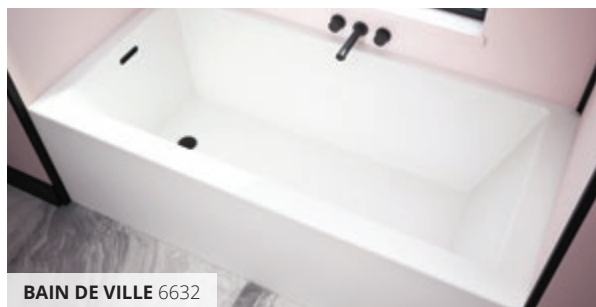
Les prix unitaires de la catégorie **BAIN** sont calculés en fonction des bains de couleurs standards et incluent les poignées, si disponibles.

Thérapies offertes en option (exceptés les bains en surface solide FineStone) :

- **Chromothérapie Illuzio** (avec contrôle DOT)
- **AromaCloud®**
- **WarmTouchShell®** (3 zones, avec contrôle DOT)

Autres options :

- Couleurs
- Fini mat UltraVelour



BAIN DE VILLE 6632

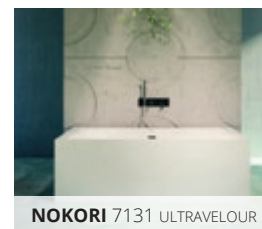
FINI MAT ULTRAVELOUR

UltraVelour, exclusif à BainUltra®, est un fini mat fait à la main.

Sa qualité exceptionnelle témoigne admirablement de toute l'expertise et du raffinement des produits de BainUltra®. Le fini mat UltraVelour est offert en blanc dans plusieurs collections*. Voir FINIS p.13.

Le fini UltraVelour est offert sur les poignées ; cependant il n'est pas disponible sur les contrôles, l'AromaCloud®, ni sur les jupes universelles SJ1 et SJ3.

* Non offert pour Essencia Oval 7236 Autoportant.



NOKORI 7131 ULTRAVELOUR

UNITÉ DE SOINS THÉRAPEUTIQUES

Innovations technologiques, l'unité de soins est un système qui regroupe des thérapies alternatives. Considérée comme une catégorie de produits unique et non comparable, l'unité de soins invite à la transformation de la salle de bain – espace utilitaire – en un lieu dédié à l'amélioration de la santé globale. Il rend possible l'ajout de nouveaux produits thérapeutiques qui permettent quotidiennement de vivre des rituels personnels de détente, santé et bien-être.

VEDANA®

Cinq thérapies combinées. Un système unique.

VEDANA® est une unité de soins qui COMBINE CINQ THÉRAPIES.

Unique à BainUltra®, ce produit est conçu pour faire vivre **des expériences de méditation assistée** qui interpellent tous vos sens et favorise un changement d'état physique et émotionnel.

Ce système de soins comprend :

- Une unité de soins offrant cinq thérapies : **aromathérapie, luminothérapie, thermothérapie, chromothérapie et thérapie par le son**
- Deux sessions préprogrammées intégrées de 30 minutes
- Quatre expériences préprogrammées de 15 minutes
- Le coffret Découverte (huiles essentielles et nébuliseur)
- Guide d'utilisation
- Offert en deux couleurs : blanc et biscuit
- Le contrôle MiaPlus®



VEDANA®

LES PRODUITS COMPLÉMENTAIRES AKAŠA®

Les produits complémentaires Akaša, exclusifs à BainUltra, sont spécifiquement imaginés et conçus pour vous, afin d'augmenter les bienfaits thérapeutiques de vos soins.

L'OREILLER DE BAIN

Le plus récent produit complémentaire Akaša : L'OREILLER DE BAIN. Délicatesse, souplesse et robustesse s'unissent pour offrir au baigneur encore plus de confort et de bien-être. Judicieusement positionné dans le bain, l'oreiller accueille merveilleusement la nuque et procure une sensation de détente optimale pour des bienfaits accrus.

LE COUSSIN CONFORT

Fabriqué en Italie, en gel uréthane de qualité supérieure, ce coussin offre le meilleur confort qui soit, et amplifie les bienfaits de l'expérience de l'Hydro-thermo Massage®. Sa propriété isolante ne transmet pas le froid et assure un confort stable lors du bain. Il adhère naturellement à votre baignoire sans aucun aimant. Le Coussin Confort Akaša est disponible pour plusieurs de nos modèles de bain (voir le tableau des bains disponibles pour le Coussin Confort page 241).

NORDICITÉ - HUILES ESSENTIELLES (bout. 15 ml)

Pour l'AromaCloud®, l'AromaFlow et le Vedana®

Optimisez les bienfaits de vos produits thérapeutiques avec la synergie d'huiles essentielles Nordicité. Ce mélange composé d'ingrédients purs et sains, plonge votre corps et votre esprit dans un profond mieux-être.

La synergie Nordicité peut être utilisée avec nos diffuseurs d'huiles essentielles l'AromaCloud* et l'AromaFlow*, et avec l'unité de soins thérapeutiques Vedana.

*Ne pas verser d'huiles essentielles directement dans l'eau de votre bain.



COUSSIN CONFORT

DES THÉRAPIES SUPPORTÉES PAR DES TECHNOLOGIES QUI ASSURENT VOTRE BIEN-ÊTRE

GEYSAIR® (HYDRO-THERMO MASSAGE)

Geysair® est un système de jets d'air chaud révolutionnaire, exclusivité de BainUltra®. Telle l'eau chaude projetée par un geyser, les jets d'air traités par la technologie Geysair® conservent leur chaleur jusqu'à ce qu'ils atteignent la peau. Geysair® élimine la sensation de fraîcheur des bulles d'air sec au contact de la peau et garde la température de l'eau constante. Le principe de fonctionnement est simple : le système Geysair® réchauffe et humidifie l'air qui, ainsi traité, conserve sa chaleur. Le Geysair® s'active aisément à l'aide de notre contrôle MiaPlus® avec l'application de contrôle BU-Touch.

Inclus dans tous les ThermoMasseurs sauf les bains de FineStone.



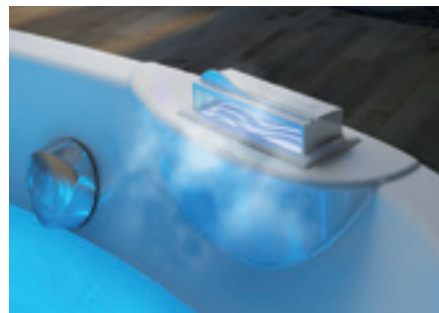
AROMACLOUD® (AROMATHÉRAPIE)

L'AromaCloud® est un brumisateur qui diffuse de fines gouttelettes d'huiles essentielles. Toniques, anti-inflammatoires et régénératrices, les gouttelettes d'huiles essentielles sont absorbées de façon optimale par votre corps.

L'installation de l'AromaCloud® peut différer selon les modèles. En règle générale, il est intégré à la plage du bain. Dans les cas où la surface ne permet pas cette intégration, la plage du bain est modifiée pour accueillir l'AromaCloud®. L'AromaCloud® n'est pas disponible dans le fini UltraVelour.

L'AromaCloud® est indépendant des autres technologies et peut être aisément activé par le baigneur. Une fiole de 15 ml d'huile essentielle est incluse.

Offert en option dans les catégories ThermoMasseur et BAIN sauf les bains de FineStone.



NOUVEAU

AROMAFLOW (AROMATHÉRAPIE)

Voici la plus récente évolution de l'aromathérapie dans le bain, l'AromaFlow.

L'AromaFlow est un diffuseur d'huiles essentielles harmonieusement installé dans le trop-plein du bain. D'utilisation simple, il vous permet de profiter aisément des bienfaits de l'aromathérapie dans votre baignoire BainUltra®. Quelques gouttes d'huiles essentielles suffisent pour une session d'aromathérapie d'environ 30-45 minutes.

***Offert en option dans toutes nos collections sauf Balneo, BeOne, Celestia et Opus.**



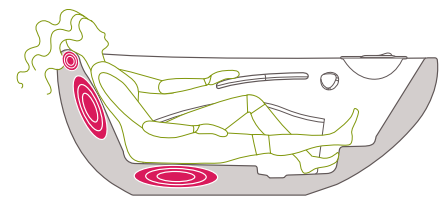
WARMTOUCHSHELL® (THERMOTHÉRAPIE)

Les WarmTouchShell® sont des zones chauffantes disposées dans la coquille intérieure des bains. Elles transmettent et font circuler une chaleur continue dans **l'appuie-tête, le dossier et le siège.**

Les WarmTouchShell® s'activent de façon indépendante à l'aide d'un contrôle DOT.

Offert en option dans la catégorie BAIN sauf les bains de FineStone.

Offert en option dans la catégorie ThermoMasseur avec un 2^e dossier chauffant (zone dorsale seulement).



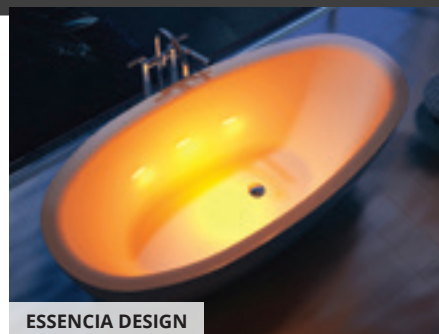
ILLUZIO (CHROMOTHÉRAPIE)

Exclusive à BainUltra®, Illuzio est la nouvelle chromothérapie aux lumières DEL INVISIBLES ingénieusement placées à l'intérieur de la structure du bain. Elles sont invisibles lorsque la chromothérapie est éteinte, laissant ainsi votre baignoire intacte et lisse. Activez la chromothérapie et voyez apparaître les lumières colorées à travers l'acrylique du bain, vous procurant les mêmes bienfaits thérapeutiques que la chromothérapie originale de BainUltra®.

Illuzio permet une application thérapeutique par l'utilisation de différentes couleurs (rouge, orange, jaune, vert, bleu et violet).

La chromothérapie Illuzio s'active de façon indépendante à l'aide du contrôle DOT, et aussi sur le contrôle MiaPlus® avec l'application de contrôle BU-Touch pour les TMU.

Offert en option dans les catégories ThermoMasseur et BAIN sauf les bains de FineStone.



ESSENCIA DESIGN

(Prix à la page 40)





CONTRÔLES THERMOMASSEUR®

APPLICATION BU-TOUCH

À l'achat d'un ThermoMasseur® avec un contrôle Mia ou MiaPlus®, vous pouvez maintenant ajouter l'application de contrôle BU-Touch pour sélectionner les thérapies et les fonctions de votre ThermoMasseur.

Le BU-Touch est une nouvelle application qui permet de contrôler votre ThermoMasseur à partir de votre appareil mobile.

Elle comporte les mêmes fonctionnalités que les contrôles Mia et MiaPlus :

-  Activer l'Hydro-thermo Massage® et le Geysair.
-  Ajuster l'intensité du/des dossier(s) chauffant(s).
-  Activer la chromothérapie (baignoire avec Illuzio).
-  Programmer le cycle de séchage des conduits d'air.

Vous pouvez maintenant débiter et programmer votre session de bain à distance et facilement en changeant les paramètres même au cours de votre expérience.

L'application BU-Touch, disponible en anglais, doit être téléchargée sur Google Play ou App Store. BU-Touch fonctionne avec un émetteur maison (inclus) qui doit être branché à votre routeur. Suivre les instructions fournies.



CONTRÔLE MIA®

Simple et discret, le contrôle Mia® permet de sélectionner l'intensité des jets d'air pour une relaxation bienfaisante.

- Augmente ou diminue la puissance des jets d'air.
- Active la fonction de séchage.



CONTRÔLE MIAPLUS®

Son écran permet une lecture nette et précise sous tous les angles pour personnaliser les séances de détente.

- Varie la puissance des jets d'air.
- Active le Geysair.
- Choix de couleur de la lumière (chromothérapie – en option).
- Règle la durée de la séance.
- Contrôle la chaleur des dossiers.
- Personnalise les réglages d'une séance pour quatre utilisateurs différents.
- Personnalise le cycle de séchage des conduits des jets d'air.



CONTRÔLES BAIN

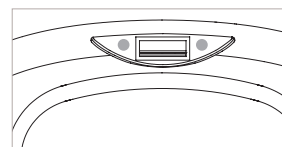
CONTRÔLES DOT

Nos contrôles DOT se marient parfaitement à tous nos modèles de bain en acrylique. Leur fonctionnement simple et convivial laisse toute la place à la détente. Ils vous permettent d'activer/désactiver séparément les zones chauffantes WarmTouchShell® et la chromothérapie. Offert en blanc et biscuit.

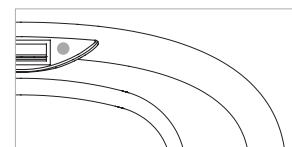
Lorsque la plage est modifiée pour accueillir l'AromaCloud® les contrôles DOT ne sont pas localisés au même endroit que les contrôles standards.



Position du contrôle DOT lorsque la plage est modifiée



De part et d'autre de l'AromaCloud®
Pour les modèles suivants : Balneo, tous les modèles Ellipse à rebord arrondi, Essencia 6838.



Côte à côte près de l'AromaCloud®
Essencia oval 7236

DRAINS ET TROP-PLEINS

(Prix à la page 38)

TROP-PLEIN INTÉGRÉ

Chic, moderne et discret, il souligne la pureté des lignes de nos collections.



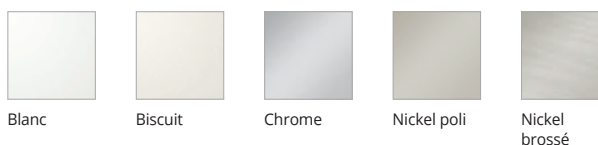
Choix de finis :



- Installé et inclus avec les collections Bain de Ville, BeOne, Celestia, Charism, Citti, Esthesia, Evanescence, Libra, Monarch, Nokori, Opalia, Opus, Scala, Vibe et le modèle Essencia Design.
- En option sur les autres modèles de baignoires autoportants.
- Le Drain et trop-plein intégré a un fini Blanc mat sur les baignoires au fini mat UltraVelour et les baignoires de FineStone.
- Avec le diffuseur d'huiles essentielles AromaFlow, le Drain et trop-plein intégré est requis (des frais supplémentaires peuvent s'appliquer suivant le modèle de bain).

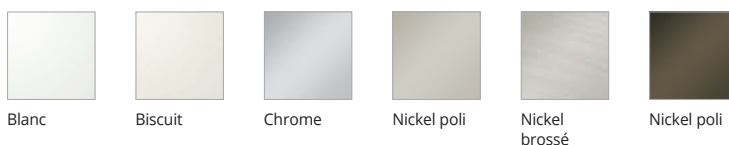
DRAINS ET TROP-PLEINS D14 (COLLECTION ELEGANCIA®)

S'agence parfaitement avec la collection Elegancia. Système pop-up.



DRAINS ET TROP-PLEINS 16" X 35"

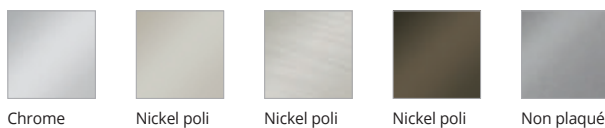
La touche finale à votre bain. Système à câble.



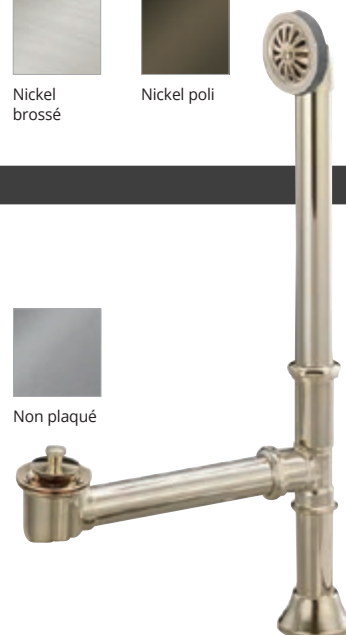
DRAINS ET TROP-PLEINS D13* (EXPOSÉS)

Les **drains et trop-pleins exposés*** donnent une allure luxueuse aux baignoires BainUltra.

* Noter que les drains et trop-pleins D13 sont installés à l'extérieur de la baignoire, donc apparents.



Remarque: Les couleurs imprimées peuvent paraître légèrement différentes des couleurs réelles. S.V.P. utilisez cette charte de couleurs comme référence seulement.



DRAIN DE PLANCHER ET BRIDE DE CARRELAGE

(Prix aux pages 39 et 40)

DRAIN DE PLANCHER (ISLAND TUB DRAIN™)

Le Island Tub Drain™ facilite le raccordement d'un bain autoportant à la plomberie.

En voici les avantages :

- Raccordement facile à la plomberie.
- Installation par le dessus ; il n'est pas nécessaire d'avoir accès sous le bain.
- Idéal pour une installation sur dalle de béton.
- Installation possible du bain en dernier, suite à la pose de la céramique.



ISLAND TUB DRAIN™ EN FONTE

Caractéristiques :

- Conception asymétrique de plaque en métal enduite d'époxy de calibre 18 avec trous pour adhérer au mortier.
- Bouchon d'essai détachable étanche (30 psi).
- Protection pour mortier.
- ID357 conçu d'un boîtier en fonte.
- Conception permettant l'installation avec des solives de 8" de haut ou plus.



BRIDE DE CARRELAGE

Il est essentiel de spécifier la position du drain lors de la commande d'une bride installée. Dans le cas de la position centrale du drain, veuillez spécifier avant ou arrière. Dans le cas où le drain serait positionné à l'extrémité, veuillez spécifier droite ou gauche. Dans le cas de projets spéciaux, vous devez fournir les dessins.



Gauche



Droite



Avant



Arrière

Position de l'AromaCloud®

Lorsqu'une bride de carrelage est ajoutée, l'AromaCloud® devra automatiquement être installé sur la plage opposée à la bride.

IMPORTANT

L'AromaCloud® peut interférer avec les portes de douche.

POIGNÉES, APPUIE-BRAS ET PIEDS

(Prix à la page 39)

POIGNÉES

1- Acrylique



Blanc



Biscuit

Note : Les poignées sont aussi disponibles dans le nouveau fini mat UltraVelour (en blanc uniquement).

2- Acrylique clair



Acrylique clair avec insertions fini chrome ou nickel brossé.

Note : Les poignées en acrylique sont disponibles pour la majorité de nos modèles. Pour plus d'information, contactez le service à la clientèle de BainUltra*.

APPUIE-BRAS UNIVERSELS



Les Appuie-Bras Universels sont offerts en Blanc, Fini lustré seulement, dans les collections : Bain de Ville, Balneo, Charism, Citti, Esthesia, Evanescence, Libra*, Nokori, Opalia, Origami* et Vibe.

* À l'exception des modèles Libra Oval 6635, Libra Stella 7038 et Origami 6030.



LIBRA AVEC APPUIE-BRAS UNIVERSELS

APPUIE-BRAS ET PIEDS



Appuie-bras exclusif Scala



Pied Scala

Les appuie-bras et les pieds Scala sont disponibles dans les finis suivants :



Chrome



Nickel poli



Nickel brossé



Noir mat



Laiton satiné

PIEDS POUR MODÈLES CELLA (EXCLUSIF À LA COLLECTION BALNEO®)

Le Cella est offert avec des pieds de lion lui procurant une touche élégante et personnalisée.



Chrome



Nickel poli



Nickel brossé



Non plaqué



Bronze huilé

Remarque : Les couleurs imprimées peuvent varier légèrement des couleurs réelles. S.V.P. utilisez cette charte de couleurs comme référence seulement.

COULEURS ET FINIS

COULEURS

BainUltra® offre un vaste éventail de couleurs standards et optionnelles s'harmonisant parfaitement aux couleurs généralement offertes chez les fabricants d'appareils sanitaires.

BAINS | COULEURS STANDARDS



Blanc



Biscuit

BAINS | COULEUR OPTIONNELLE



Noir / Blanc

CONTRÔLES MIA® ET DOT | COULEURS



Blanc



Biscuit

PLAGE DES BAINS CHARISM | COULEURS STANDARDS

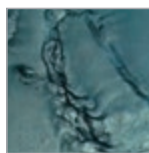


Blanc

PLAGE DES BAINS CHARISM | COULEURS OPTIONNELLES



Noir



Cristal de roche



Cuivre

BAINS FAITS DE FINESTONE® | COULEUR STANDARD



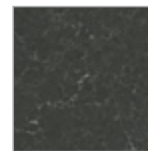
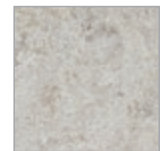
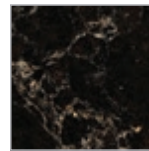
Blanc

PLAGE DES BAINS MONARCH | COULEURS

La surface des baignoires Monarch est faite de quartz de qualité aux couleurs variées.

Grey Expo
(Silestone)Jet Black
(Caesarstone)Lagos Blue
(Caesarstone)

PLAGE DES BAINS MONARCH | COULEURS OPTIONNELLES

Quasar Light
(VicoStone)Piatra Grey
(Caesarstone)Bianco Drift
(Caesarstone)Woodlands
(Caesarstone)Statuario Maximus
(Caesarstone)

FINIS

ACRYLIQUE



Lustré

Fini mat
UltraVelour

FINESTONE



Satin

Remarque: Les couleurs imprimées peuvent varier légèrement des couleurs réelles. S.V.P. utilisez cette charte de couleurs comme référence seulement.

FINESTONE® – SURFACE SOLIDE – SOMMAIRE DE LA LISTE DE PRIX

PAR COLLECTION



Les baignoires présentées dans cette section sont faites de FineStone®, un mélange de qualité supérieure de minéraux et de liquide acrylique pur. Elles sont disponibles dans les catégories **BAIN** et **ThermoMasseurs (TMU) (OPUS)**, offertes en blanc avec un fini satin. Pour plus d'information sur FineStone, veuillez consulter la page 6.

Page			THÉRAPIES (+)					CONTRÔLE (+)				
			BAIN	Thermo-Masseur TMU	Aroma-Cloud®	Chromo-thérapie Illuzio	Warm TouchShell WTS	Dossier chauffant	2 ^e WTS	Contrôle MiaPlus®	Contrôle DOT	BU-Touch
CELESTIA™												
42	CELESTIA 6233 (AU) 62" x 33" x 24"		8 000 \$	—	—	—	—	—	—	—	—	—
44	CELESTIA 6635 (AU) 66" x 35" x 25"		8 600 \$	—	—	—	—	—	—	—	—	—
OPUS												
46	OPUS 6434 (AU) 64" x 34" x 25" NOUVEAU TMU		8 900 \$	11 750 \$	—	—	—	Inclus	—	Inclus	—	Inclus

Page		Thermo-Masseur TMU	THÉRAPIES (+)						CONTRÔLES (+)			OPTIONS (+)		
			Aroma-Cloud®	Aroma-Flow	Chromothérapie Illuzio	Dossier chauffant	2 ^e dossier chauffant	Appuie-tête chauffant	Mia®	MiaPlus®	App BU-Touch ††	Couleurs	Fini mat Ultra-Velour	
AMMA®														
136	AMMA 6030 60" x 30" x 21"	♿	6 545 \$	490 \$†	950 \$º	925 \$	Inclus	—	Inclus	—	Inclus	430 \$	—	—
138	AMMA 6032 60" x 32" x 21"	♿	6 545 \$	490 \$†	950 \$º	925 \$	Inclus	—	Inclus	—	Inclus	430 \$	—	—
140	AMMA 6036 60" x 36" x 21"	♿	7 455 \$	490 \$†	950 \$º	925 \$	Inclus	—	Inclus	—	Inclus	430 \$	—	—
142	AMMA 6636 66" x 36" x 21"	♿	7 680 \$	490 \$†	950 \$º	925 \$	Inclus	—	Inclus	—	Inclus	430 \$	—	—
144	AMMA OVAL 6638 66" x 38" x 21"	♿	7 680 \$	490 \$	950 \$º	925 \$	Inclus	—	Inclus	—	Inclus	430 \$	—	—
146	AMMA 7236 72" x 36" x 21"	♿♿	7 965 \$	490 \$†	950 \$º	925 \$	Inclus	Inclus	Inclus	—	Inclus	430 \$	—	—
148	AMMA 7242 72" x 42" x 22"	♿♿	8 105 \$	490 \$†	950 \$º	925 \$	Inclus	Inclus	Inclus	—	Inclus	430 \$	—	—
150	AMMA OVAL 7242 Rebord plat ou surélevé 72" x 42" x 22"	♿♿	7 965 \$	490 \$	950 \$º	925 \$	Inclus	Inclus	Inclus	—	Inclus	430 \$	—	—
52	AMMA OVAL 7242 (AU) Base étroite, rebord plat ou surélevé 72" x 42" x 24"	♿♿	11 255 \$	490 \$	950 \$º	925 \$	Inclus	Inclus	Inclus	—	Inclus	430 \$	—	—
54	AMMA OVAL 7242 (AU) Rebord plat ou surélevé 72" x 42" x 28"	♿♿	12 645 \$	490 \$	950 \$º	925 \$	Inclus	Inclus	Inclus	—	Inclus	430 \$	—	—
BAIN DE VILLE														
152	BAIN DE VILLE 6030** 60" x 30" x 17"	♿	3 595 \$	490 \$†	950 \$	925 \$‡	Inclus	—	—	Inclus	285 \$	430 \$	—	650 \$
154	BAIN DE VILLE 6632** 66" x 32" x 20"	♿	5 085 \$	490 \$†	950 \$	925 \$‡	Inclus	—	—	Inclus	285 \$	430 \$	—	650 \$
BALNEO® (Rebord plat ou arrondi)														
56	CELLA 6636 (AU) 66" x 36" x 27"	♿♿	10 145 \$	490 \$	—	925 \$	Inclus	1 125 \$	—	—	Inclus	Inclus	—	—
58	CELLA 7240 (AU) 72" x 40" x 27"	♿♿	11 100 \$	490 \$	—	925 \$	Inclus	1 125 \$	—	—	Inclus	Inclus	—	—
60	NAOS 6636 (AU) 66" x 36" x 25"	♿♿	11 240 \$	490 \$	—	925 \$	Inclus	1 125 \$	—	—	Inclus	Inclus	—	—
62	NAOS 7240 (AU) 72" x 40" x 25"	♿♿	12 055 \$	490 \$	—	925 \$	Inclus	1 125 \$	—	—	Inclus	Inclus	—	—
64	SANOS 6636 (AU) 66" x 36" x 24"	♿♿	9 880 \$	490 \$	—	925 \$	Inclus	1 125 \$	—	—	Inclus	Inclus	—	—
66	SANOS 7240 (AU) 72" x 40" x 24"	♿♿	10 560 \$	490 \$	—	925 \$	Inclus	1 125 \$	—	—	Inclus	Inclus	—	—
BEONE™														
68	BEONE 4639 (AU) 46" x 39" x 30"	♿	9 360 \$	—	—	925 \$	Inclus	—	—	—	Inclus	Inclus	475 \$	850 \$

Note : La technologie Geysair® est incluse dans tous les bains ThermoMasseurs® BainUltra®.

† Lorsqu'une bride de carrelage est ajoutée, l'AromaCloud® devra automatiquement être installé sur la plage opposée à la bride. †† Tous les contours offerts sont au même prix.

††† Couleurs optionnelles de la plage, Noir, Cristal de roche et Cuivre. # Rebord mince disponible au même prix.

* Disponible avec ou sans bride de carrelage intégrée. ** Jupe et bride de carrelage intégrées.

‡ Contrôle MiaPlus® inclus, sans frais additionnels, avec achat de cette option. ◊ Avec l'AromaFlow sur les modèles Amma et Elegancia, les appuis-bras ne peuvent pas être installés.

‡‡ L'application du contrôle BU-Touch est disponible à l'achat d'un ThermoMasseur avec le contrôle Mia® ou MiaPlus®.

THERMOMASSEUR® (TMU) - SOMMAIRE DE LA LISTE DE PRIX

PAR COLLECTION

Page		Thermo-Masseur TMU	THÉRAPIES (+)						CONTRÔLES (+)			OPTIONS (+)		
			Aroma-Cloud®	Aroma-Flow	Chromothérapie Illuzio	Dossier chauffant	2 ^e dossier chauffant	Appuie-tête chauffant	Mia®	MiaPlus®	App BU-Touch ^{††}	Couleurs	Fini mat Ultra-Velour	
CHARISM®														
70	CHARISM 5736 (AU) 57" x 36" x 23"	1	9 655 \$	—	950 \$	925 \$	Inclus	—	—	—	Inclus	Inclus	250 \$ ^{†††}	850 \$
72	CHARISM 6434 (AU) 64" x 34" x 24"	2	11 000 \$	—	950 \$	925 \$	Inclus	1 125 \$	—	—	Inclus	Inclus	250 \$ ^{†††}	850 \$
74	CHARISM OVAL 6436 (AU) 64" x 36" x 24"	2	11 000 \$	—	950 \$	925 \$	Inclus	1 125 \$	—	—	Inclus	Inclus	250 \$ ^{†††}	850 \$
CITTI®														
156	CITTI 17** 60" x 32" x 17"	1	3 700 \$	490 \$ [†]	950 \$	925 \$ [‡]	Inclus	—	—	Inclus	285 \$	430 \$	—	650 \$
158	CITTI 6032 AVEC INSERT** 60" x 32" x 20"	1	4 935 \$	490 \$	950 \$	925 \$ [‡]	Inclus	—	—	Inclus	285 \$	430 \$	—	650 \$
160	CITTI 6032 SANS INSERT** 60" x 32" x 20"	1	4 670 \$	490 \$	950 \$	925 \$ [‡]	Inclus	—	—	Inclus	285 \$	430 \$	—	650 \$
162	CITTI 6032 TRIO AVEC INSERT (Bride de carrelage intégrée) 60" x 32" x 20"	1	4 920 \$	490 \$	950 \$	925 \$ [‡]	Inclus	—	—	Inclus	285 \$	430 \$	—	650 \$
164	CITTI 6032 TRIO SANS INSERT (Bride de carrelage intégrée) 60" x 32" x 20"	1	4 665 \$	490 \$	950 \$	925 \$ [‡]	Inclus	—	—	Inclus	285 \$	430 \$	—	650 \$
ELEGANCIA®														
166	ELEGANCIA 6636 ^{††} 66" x 36" x 21"	2	6 330 \$	490 \$ [†]	950 \$ [◊]	925 \$	Inclus	1 125 \$	—	—	Inclus	430 \$	—	—
168	ELEGANCIA 6642 ^{††} 66" x 42" x 21"	2	6 455 \$	490 \$ [†]	950 \$ [◊]	925 \$	Inclus	1 125 \$	—	—	Inclus	430 \$	—	—
170	ELEGANCIA 7236 ^{††} 72" x 36" x 21"	2	6 500 \$	490 \$ [†]	950 \$ [◊]	925 \$	Inclus	1 125 \$	—	—	Inclus	430 \$	—	—
172	ELEGANCIA 7242 ^{††} 72" x 42" x 21"	2	6 585 \$	490 \$ [†]	950 \$ [◊]	925 \$	Inclus	1 125 \$	—	—	Inclus	430 \$	—	—
ESSENCIA®														
76	ESSENCIA 6838 (AU) 68" x 38" x 26"	1	11 035 \$	490 \$	950 \$	925 \$	Inclus	—	Inclus	—	Inclus	Inclus	475 \$	850 \$
78	ESSENCIA DESIGN (AU) 72" x 36" x 24"	1	10 535 \$	—	950 \$	925 \$	Inclus	—	—	—	Inclus	Inclus	475 \$	850 \$
80	ESSENCIA OVAL 7236 (AU) 72" x 36" x 27"	1	10 995 \$	490 \$	950 \$	925 \$	Inclus	—	Inclus	—	Inclus	Inclus	—	—
174	ESSENCIA OVAL 7236 72" x 36" x 25"	1	6 425 \$	490 \$	950 \$	925 \$	Inclus	—	Inclus	—	Inclus	430 \$	—	850 \$
ESTHESIA®														
82	ESTHESIA 6436 (AU) 64" x 36" x 25"	2	9 510 \$	490 \$	950 \$	925 \$	Inclus	1 125 \$	—	—	Inclus	430 \$	835 \$	1 025 \$
176	ESTHESIA 6638 66" x 38" x 21"	2	5 875 \$	490 \$	950 \$	925 \$	Inclus	1 125 \$	—	—	Inclus	430 \$	—	650 \$

Note : La technologie Geysair® est incluse dans tous les bains ThermoMasseurs® BainUltra®.

† Lorsqu'une bride de carrelage est ajoutée, l'AromaCloud® devra automatiquement être installé sur la plage opposée à la bride. †† Tous les contours offerts sont au même prix.

††† Couleurs optionnelles de la plage, Noir, Cristal de roche et Cuivre. # Rebord mince disponible au même prix.

* Disponible avec ou sans bride de carrelage intégrée. ** Jupe et bride de carrelage intégrées.

‡ Contrôle MiaPlus® inclus, sans frais additionnels, avec achat de cette option. ◊ Avec l'AromaFlow sur les modèles Amma et Elegancia, les appuis-bras ne peuvent pas être installés.

L'application du contrôle BU-Touch est disponible à l'achat d'un ThermoMasseur avec le contrôle Mia® ou MiaPlus®.

Page		THÉRAPIES (+)						CONTRÔLES (+)			OPTIONS (+)		
		Thermo-Masseur TMU	Aroma-Cloud®	Aroma-Flow	Chromo-thérapie Illuzio	Dossier chauffant	2 ^e dossier chauffant	Appuie-tête chauffant	Mia®	MiaPlus®	App BU-Touch ††	Couleurs	Fini mat Ultra-Velour
EVANESCENCE®													
84	EVANESCENCE 5936 (AU) 59" x 36" x 28" ♀	9 325 \$	—	950 \$	925 \$	Inclus	—	Inclus	—	Inclus	Inclus	475 \$	850 \$
86	EVANESCENCE 6634 (AU) ♀♀	10 420 \$	—	950 \$	925 \$	Inclus	1 125 \$	Inclus	—	Inclus	Inclus	475 \$	850 \$
88	EVANESCENCE OVAL 6636 (AU) ♀♀ 66" x 36" x 28"	10 420 \$	—	950 \$	925 \$	Inclus	1 125 \$	Inclus	—	Inclus	Inclus	475 \$	850 \$
90	EVANESCENCE OVAL 7440 (AU) ♀♀ 74" x 40" x 28"	10 685 \$	—	950 \$	925 \$	Inclus	1 125 \$	Inclus	—	Inclus	Inclus	475 \$	850 \$
INUA® (Rebord mince ou standard)													
178	INUA 6036# ♀	7 930 \$	490 \$	950 \$	925 \$	Inclus	—	—	—	Inclus	430 \$	—	650 \$
180	INUA 6636# ♀	7 975 \$	490 \$	950 \$	925 \$	Inclus	—	—	—	Inclus	430 \$	—	650 \$
182	INUA 7240# ♀♀	8 500 \$	490 \$	950 \$	925 \$	Inclus	1 125 \$	—	—	Inclus	430 \$	—	650 \$
LIBRA													
92	LIBRA 6632 (AU) ♀♀ 66" x 32" x 23"	8 850 \$	—	950 \$	925 \$	Inclus	1 125 \$	—	—	Inclus	Inclus	475 \$	850 \$
94	LIBRA AURORA 6634 (AU) ♀♀ 66" x 34" x 24"	9 330 \$	—	950 \$	925 \$	Inclus	1 125 \$	—	—	Inclus	Inclus	475 \$	850 \$
96	LIBRA OVAL 6635 (AU) ♀♀ 66" x 35" x 27"	9 750 \$	—	950 \$	925 \$	Inclus	1 125 \$	—	—	Inclus	Inclus	475 \$	1 025 \$
98	LIBRA STELLA 7038 (AU) ♀♀ 70" x 38" x 25" NOUVEAU	9 910 \$	—	950 \$	925 \$	Inclus	1 125 \$	—	—	Inclus	Inclus	475 \$	1 025 \$
MÉRIDIEN®													
184	ELLIPSE 6636 ♀♀ Rebord plat ou arrondi 66" x 36" x 21"	6 080 \$	490 \$	950 \$	925 \$	Inclus	1 125 \$	—	—	Inclus	430 \$	—	—
186	ELLIPSE 7240 ♀♀ Rebord plat ou arrondi 72" x 40" x 21"	6 420 \$	490 \$	950 \$	925 \$	Inclus	1 125 \$	—	—	Inclus	430 \$	—	—
188	MÉRIDIEN UNO** ♀ 60" x 31" x 21"	4 265 \$	490 \$†	950 \$	925 \$‡	Inclus	—	—	Inclus	285 \$	430 \$	—	—
190	MÉRIDIEN DUO** ♀ 60" x 31" x 21"	4 265 \$	490 \$†	950 \$	925 \$‡	Inclus	—	—	Inclus	285 \$	430 \$	—	—
192	MÉRIDIEN 6030* ♀ 60" x 30" x 21"	4 265 \$	490 \$†	950 \$	925 \$	Inclus	—	—	—	Inclus	430 \$	—	—
194	MÉRIDIEN 6032* ♀ 60" x 32" x 21"	4 885 \$	490 \$†	950 \$	925 \$	Inclus	—	—	—	Inclus	430 \$	—	—
196	MÉRIDIEN 50 ♀ 60" x 36" x 20"	5 045 \$	490 \$†	950 \$	925 \$	Inclus	—	—	—	Inclus	430 \$	—	—
198	MÉRIDIEN 6042 ♀ 60" x 42" x 21"	5 440 \$	490 \$†	950 \$	925 \$	Inclus	—	—	—	Inclus	430 \$	—	—
200	MÉRIDIEN 55 ♀♀ 66" x 36" x 20"	5 490 \$	490 \$†	950 \$	925 \$	Inclus	1 125 \$	—	—	Inclus	430 \$	—	—
202	MÉRIDIEN 60 ♀♀ 72" x 36" x 21"	5 600 \$	490 \$†	950 \$	925 \$	Inclus	1 125 \$	—	—	Inclus	430 \$	—	—
204	PRO-MÉRIDIEN 55 ♀ 66" x 34" x 20"	5 405 \$	490 \$†	950 \$	925 \$	Inclus	—	—	—	Inclus	430 \$	—	—
206	PRO-MÉRIDIEN 60 ♀ 72" x 36" x 20"	5 770 \$	490 \$†	950 \$	925 \$	Inclus	—	—	—	Inclus	430 \$	—	—

Note : La technologie Geysair® est incluse dans tous les bains ThermoMasseurs® BainUltra®.

† Lorsqu'une bride de carrelage est ajoutée, l'AromaCloud® devra automatiquement être installé sur la plage opposée à la bride.

†† Tous les contours offerts sont au même prix.

††† Couleurs optionnelles de la plage, Noir, Cristal de roche et Cuivre. # Rebord mince disponible au même prix.

* Disponible avec ou sans bride de carrelage intégrée. ** Jupe et bride de carrelage intégrées.

‡ Contrôle MiaPlus® inclus, sans frais additionnels, avec achat de cette option. ◇ Avec l'AromaFlow sur les modèles Amma et Elegancia, les appuis-bras ne peuvent pas être installés.

‡‡ L'application du contrôle BU-Touch est disponible à l'achat d'un ThermoMasseur avec le contrôle Mia® ou MiaPlus®.

THERMOMASSEUR® (TMU) - SOMMAIRE DE LA LISTE DE PRIX

PAR COLLECTION

PAR COLLECTION - TMU

Page		Thermo-Masseur TMU	THÉRAPIES (+)					CONTRÔLES (+)			OPTIONS (+)		
			Aroma-Cloud®	Aroma-Flow	Chromothérapie Illuzio	Dossier chauffant	2 ^e dossier chauffant	Appui-tête chauffant	Mia®	MiaPlus®	App BU-Touch ††	Couleurs	Fini mat Ultra-Velour
MONARCH													
208	MONARCH 6032 Standard ou Grand Luxe 60" x 32" x 20"	♿ S 5 805 \$ GL 9 440 \$	—	950 \$	925 \$	Inclus	—	—	—	Inclus	430 \$	—	650 \$
210	MONARCH 6036 Standard ou Grand Luxe 60" x 36" x 20"	♿ S 5 990 \$ GL 9 715 \$	—	950 \$	925 \$	Inclus	—	—	—	Inclus	430 \$	—	650 \$
212	MONARCH 6636 Standard ou Grand Luxe 66" x 36" x 20"	♿♿ S 6 050 \$ GL 10 140 \$	—	950 \$	925 \$	Inclus	1 125 \$	—	—	Inclus	430 \$	—	650 \$
214	MONARCH 6638F Standard ou Grand Luxe 66" x 38" x 20"	♿♿ S 6 100 \$ GL 10 255 \$	—	950 \$	925 \$	Inclus	1 125 \$	—	—	Inclus	430 \$	—	650 \$
216	MONARCH 7236 Standard ou Grand Luxe 72" x 36" x 21"	♿♿ S 6 285 \$ GL 10 600 \$	—	950 \$	925 \$	Inclus	1 125 \$	—	—	Inclus	430 \$	—	650 \$
218	MONARCH 7238F Standard ou Grand Luxe 72" x 38" x 21"	♿♿ S 6 340 \$ GL 10 705 \$	—	950 \$	925 \$	Inclus	1 125 \$	—	—	Inclus	430 \$	—	650 \$
220	MONARCH 7240 Standard ou Grand Luxe 72" x 40" x 21"	♿♿ S 6 470 \$ GL 10 955 \$	—	950 \$	925 \$	Inclus	1 125 \$	—	—	Inclus	430 \$	—	650 \$
NOKORI®													
100	NOKORI 6331 (AU) 63" x 31" x 24"	♿ 10 160 \$	—	950 \$	925 \$	Inclus	—	—	—	Inclus	430 \$	—	850 \$
102	NOKORI 6429 (AU) 64" x 29" x 23"	♿ 9 790 \$	—	950 \$	925 \$	Inclus	—	—	—	Inclus	430 \$	—	850 \$
104	NOKORI OVAL 6737 (AU) 67" x 37" x 24"	♿♿ 10 380 \$	—	950 \$	925 \$	Inclus	1 125 \$	—	—	Inclus	430 \$	475 \$	850 \$
106	NOKORI 6935 (AU) 69" x 35" x 24"	♿♿ 10 620 \$	—	950 \$	925 \$	Inclus	1 125 \$	—	—	Inclus	430 \$	—	850 \$
108	NOKORI 7131 (AU) 71" x 31" x 24"	♿♿ 10 485 \$	—	950 \$	925 \$	Inclus	1 125 \$	—	—	Inclus	430 \$	—	850 \$
OPALIA®													
110	OPALIA 6839 ELLIPSE CENTRÉE (AU) 68" x 39" x 25"	♿♿ 8 815 \$	490 \$	950 \$	925 \$	Inclus	1 125 \$	—	—	Inclus	430 \$	475 \$	850 \$
112	OPALIA 6839 ELLIPSE DÉCENTRÉE - GAUCHE (AU) 68" x 39" x 25"	♿♿ 8 815 \$	490 \$	950 \$	925 \$	Inclus	1 125 \$	—	—	Inclus	430 \$	475 \$	850 \$
114	OPALIA 6839 ELLIPSE DÉCENTRÉE - DROITE (AU) 68" x 39" x 25"	♿♿ 8 815 \$	490 \$	950 \$	925 \$	Inclus	1 125 \$	—	—	Inclus	430 \$	475 \$	850 \$
116	OPALIA 6839 ELLIPSE OBLIQUE - GAUCHE (AU) 68" x 39" x 25"	♿♿ 8 815 \$	490 \$	950 \$	925 \$	Inclus	1 125 \$	—	—	Inclus	430 \$	475 \$	850 \$
118	OPALIA 6839 ELLIPSE OBLIQUE - DROITE (AU) 68" x 39" x 25"	♿♿ 8 815 \$	490 \$	950 \$	925 \$	Inclus	1 125 \$	—	—	Inclus	430 \$	475 \$	850 \$

Note : La technologie Geysair® est incluse dans tous les bains ThermoMasseurs® BainUltra®.

† Lorsqu'une bride de carrelage est ajoutée, l'AromaCloud® devra automatiquement être installé sur la plage opposée à la bride.

†† Tous les contours offerts sont au même prix.

††† Couleurs optionnelles de la plage, Noir, Cristal de roche et Cuivre. # Rebord mince disponible au même prix.

* Disponible avec ou sans bride de carrelage intégrée.

** Jupe et bride de carrelage intégrées.

‡ Contrôle MiaPlus® inclus, sans frais additionnels, avec achat de cette option. ◊ Avec l'AromaFlow sur les modèles Amma et Elegancia, les appuis-bras ne peuvent pas être installés.

‡‡ L'application du contrôle BU-Touch est disponible à l'achat d'un ThermoMasseur avec le contrôle Mia® ou MiaPlus®.

Page		THÉRAPIES (+)						CONTRÔLES (+)			OPTIONS (+)		
		Thermo-Masseur TMU	Aroma-Cloud®	Aroma-Flow	Chromo-thérapie Illuzio	Dossier chauffant	2 ^e dossier chauffant	Appuie-tête chauffant	Mia®	MiaPlus®	App BU-Touch ††	Couleurs	Fini mat Ultra-Velour
ORIGAMI®													
222	ORIGAMI 6030 (Rebord de 2" seulement) Série Originale 60" x 30" x 21"	5 725 \$	490 \$†	950 \$	925 \$	Inclus	—	—	—	Inclus	430 \$	—	650 \$
224	ORIGAMI 6032# Série Originale 60" x 32" x 21"	5 820 \$	490 \$†	950 \$	925 \$	Inclus	—	—	—	Inclus	430 \$	—	650 \$
226	ORIGAMI 6632# Série Originale 66" x 32" x 21"	6 180 \$	490 \$†	950 \$	925 \$	Inclus	—	—	—	Inclus	430 \$	—	650 \$
228	ORIGAMI 6636# Série Originale 66" x 36" x 22"	6 425 \$	490 \$†	950 \$	925 \$	Inclus	—	—	—	Inclus	430 \$	—	650 \$
230	ORIGAMI 7236# Série Originale 72" x 36" x 22"	6 700 \$	490 \$†	950 \$	925 \$	Inclus	1 125 \$	—	—	Inclus	430 \$	—	650 \$
232	ORIGAMI 7242# Série Originale 72" x 42" x 22"	7 105 \$	490 \$†	950 \$	925 \$	Inclus	1 125 \$	—	—	Inclus	430 \$	—	650 \$
SCALA													
120	SCALA 6638 (AU) 66" x 38" x 25"	10 875 \$	—	950 \$	925 \$	Inclus	1 125 \$	Inclus	—	Inclus	Inclus	—	850 \$
122	SCALA 7242 (AU) 72" x 42" x 25"	11 750 \$	—	950 \$	925 \$	Inclus	1 125 \$	Inclus	—	Inclus	Inclus	—	850 \$
THALASSA													
234	SENSATION 54" x 54" x 20"	5 100 \$	490 \$	950 \$	925 \$‡	Inclus	1 125 \$	Inclus	Inclus	285 \$	430 \$	—	—
VIBE®													
124	VIBE 5828 (AU) 58" x 28" x 21"	8 655 \$	—	950 \$	925 \$	Inclus	—	—	—	Inclus	430 \$	475 \$	850 \$
126	VIBE MURAL 5828 (AU) 58" x 28" x 21"	9 155 \$	—	950 \$	925 \$	Inclus	—	—	—	Inclus	430 \$	475 \$	850 \$
128	VIBE OVAL 5830 (AU) 58" x 30" x 21"	8 655 \$	—	950 \$	925 \$	Inclus	—	—	—	Inclus	430 \$	475 \$	850 \$
236	VIBE 6030 (Bride de carrelage intégrée) 60" x 30" x 19"	4 895 \$	—	950 \$	925 \$	Inclus	—	—	—	Inclus	430 \$	—	650 \$
130	VIBE DESIGN 6033 (AU) 60" x 33" x 21"	8 655 \$	—	950 \$	925 \$	Inclus	—	—	—	Inclus	430 \$	475 \$	850 \$

Note : La technologie Geysair® est incluse dans tous les bains ThermoMasseurs® BainUltra®.

† Lorsqu'une bride de carrelage est ajoutée, l'AromaCloud® devra automatiquement être installé sur la plage opposée à la bride. †† Tous les contours offerts sont au même prix.

††† Couleurs optionnelles de la plage, Noir, Cristal de roche et Cuivre. # Rebord mince disponible au même prix.

* Disponible avec ou sans bride de carrelage intégrée. ** Jupe et bride de carrelage intégrées.

‡ Contrôle MiaPlus® inclus, sans frais additionnels, avec achat de cette option. ◇ Avec l'AromaFlow sur les modèles Amma et Elegancia, les appuis-bras ne peuvent pas être installés.

‡‡ L'application du contrôle BU-Touch est disponible à l'achat d'un ThermoMasseur avec le contrôle Mia® ou MiaPlus®.

PAR COLLECTION

Page		BAIN	THÉRAPIES (+)				CONTRÔLE (+)		OPTIONS (+)	
			Aroma-Cloud®	AromaFlow	Chromothérapie Illuzio	Warm TouchShell WTS	2° WTS	Contrôle DOT	Couleurs	Fini mat UltraVelour
AMMA®										
136	AMMA 6030 60" x 30" x 21"	4 055 \$	490 \$†	950 \$◇	925 \$	1 125 \$	—	Inclus	—	—
138	AMMA 6032 60" x 32" x 21"	4 055 \$	490 \$†	950 \$◇	925 \$	1 125 \$	—	Inclus	—	—
140	AMMA 6036 60" x 36" x 21"	4 685 \$	490 \$†	950 \$◇	925 \$	1 125 \$	—	Inclus	—	—
142	AMMA 6636 66" x 36" x 21"	4 790 \$	490 \$†	950 \$◇	925 \$	1 125 \$	—	Inclus	—	—
144	AMMA OVAL 6638 66" x 38" x 21"	4 930 \$	490 \$	950 \$◇	925 \$	1 125 \$	—	Inclus	—	—
146	AMMA 7236 72" x 36" x 21"	4 930 \$	490 \$†	950 \$◇	925 \$	1 125 \$	370 \$	Inclus	—	—
148	AMMA 7242 72" x 42" x 22"	5 060 \$	490 \$†	950 \$◇	925 \$	1 125 \$	370 \$	Inclus	—	—
150	AMMA OVAL 7242 Rebord plat ou surélevé 72" x 42" x 22"	5 060 \$	490 \$	950 \$◇	925 \$	1 125 \$	370 \$	Inclus	—	—
52	AMMA OVAL 7242 (AU) Base étroite, rebord plat ou surélevé 72" x 42" x 24"	8 780 \$	490 \$	950 \$◇	925 \$	1 125 \$	370 \$	Inclus	—	—
54	AMMA OVAL 7242 (AU) Rebord plat ou surélevé 72" x 42" x 28"	9 725 \$	490 \$	950 \$◇	925 \$	1 125 \$	370 \$	Inclus	—	—
BAIN DE VILLE										
152	BAIN DE VILLE 6030** 60" x 30" x 17"	1 930 \$	490 \$†	950 \$	925 \$	1 125 \$	—	Inclus	—	650 \$
154	BAIN DE VILLE 6632** 66" x 32" x 20"	2 760 \$	490 \$†	950 \$	925 \$	1 125 \$	—	Inclus	—	650 \$
BALNEO® (Rebord plat ou arrondi)										
56	CELLA 6636 (AU) 66" x 36" x 27"	7 260 \$	490 \$	—	925 \$	1 125 \$	370 \$	Inclus	—	—
58	CELLA 7240 (AU) 72" x 40" x 27"	8 485 \$	490 \$	—	925 \$	1 125 \$	370 \$	Inclus	—	—
60	NAOS 6636 (AU) 66" x 36" x 25"	8 195 \$	490 \$	—	925 \$	1 125 \$	370 \$	Inclus	—	—
62	NAOS 7240 (AU) 72" x 40" x 25"	9 040 \$	490 \$	—	925 \$	1 125 \$	370 \$	Inclus	—	—
64	SANOS 6636 (AU) 66" x 36" x 24"	7 230 \$	490 \$	—	925 \$	1 125 \$	370 \$	Inclus	—	—
66	SANOS 7240 (AU) 72" x 40" x 24"	7 925 \$	490 \$	—	925 \$	1 125 \$	370 \$	Inclus	—	—
BEONE™										
68	BEONE 4639 (AU) 46" x 39" x 30"	7 280 \$	—	—	925 \$	1 125 \$	—	Inclus	475 \$	850 \$
CHARISM®										
70	CHARISM 5736 (AU) 57" x 36" x 23"	7 050 \$	—	950 \$	925 \$	1 125 \$	—	Inclus	250 \$†††	850 \$
72	CHARISM 6434 (AU) 64" x 34" x 24"	8 525 \$	—	950 \$	925 \$	1 125 \$	370 \$	Inclus	250 \$†††	850 \$
74	CHARISM OVAL 6436 (AU) 64" x 36" x 24"	8 525 \$	—	950 \$	925 \$	1 125 \$	370 \$	Inclus	250 \$†††	850 \$

Note : La technologie Geysair® est incluse dans tous les bains ThermoMasseurs® BainUltra®.

† Lorsqu'une bride de carrelage est ajoutée, l'AromaCloud® devra automatiquement être installé sur la plage opposée à la bride.

†† Tous les contours offerts sont au même prix.

††† Couleurs optionnelles de la plage, Noir, Cristal de roche et Cuivre. # Rebord mince disponible au même prix.

* Disponible avec ou sans bride de carrelage intégrée. ** Jupe et bride de carrelage intégrées.

‡ Contrôle MiaPlus® inclus, sans frais additionnels, avec achat de cette option.

◇ Avec l'AromaFlow sur les modèles Amma et Elegancia, les appuis-bras ne peuvent pas être installés.

Page		BAIN	THÉRAPIES (+)				2 ^e WTS	CONTRÔLE (+)	OPTIONS (+)		
			Aroma-Cloud®	AromaFlow	Chromo-thérapie Illuzio	Warm TouchShell WTS		Contrôle DOT	Couleurs	Fini mat UltraVelour	
CITTI®											
156	CITTI 17** 60" x 32" x 17"	▼	2 015 \$	490 \$†	950 \$	925 \$	1 125 \$	—	Inclus	—	650 \$
158	CITTI 6032 AVEC INSERT** 60" x 32" x 20"	▼	2 590 \$	490 \$	950 \$	925 \$	1 125 \$	—	Inclus	—	650 \$
160	CITTI 6032 SANS INSERT** 60" x 32" x 20"	▼	2 315 \$	490 \$	950 \$	925 \$	1 125 \$	—	Inclus	—	650 \$
162	CITTI 6032 TRIO AVEC INSERT (Bride de carrelage intégrée) 60" x 32" x 20"	▼	2 560 \$	490 \$	950 \$	925 \$	1 125 \$	—	Inclus	—	650 \$
164	CITTI 6032 TRIO SANS INSERT (Bride de carrelage intégrée) 60" x 32" x 20"	▼	2 315 \$	490 \$	950 \$	925 \$	1 125 \$	—	Inclus	—	650 \$
ELEGANCIA®											
166	ELEGANCIA 6636†† 66" x 36" x 21"	▼▼	3 135 \$	490 \$†	950 \$◊	925 \$	1 125 \$	370 \$	Inclus	—	—
168	ELEGANCIA 6642†† 66" x 42" x 21"	▼▼	3 205 \$	490 \$†	950 \$◊	925 \$	1 125 \$	370 \$	Inclus	—	—
170	ELEGANCIA 7236†† 72" x 36" x 21"	▼▼	3 270 \$	490 \$†	950 \$◊	925 \$	1 125 \$	370 \$	Inclus	—	—
172	ELEGANCIA 7242†† 72" x 42" x 21"	▼▼	3 420 \$	490 \$†	950 \$◊	925 \$	1 125 \$	370 \$	Inclus	—	—
ESSENCIA®											
76	ESSENCIA 6838 (AU) 68" x 38" x 26"	▼	7 985 \$	490 \$	950 \$	925 \$	1 125 \$	—	Inclus	475 \$	850 \$
78	ESSENCIA DESIGN (AU) 72" x 36" x 24"	▼	7 660 \$	—	950 \$	925 \$	1 125 \$	—	Inclus	475 \$	850 \$
80	ESSENCIA OVAL 7236 (AU) 72" x 36" x 27"	▼	7 960 \$	490 \$	950 \$	925 \$	1 125 \$	—	Inclus	—	—
174	ESSENCIA OVAL 7236 72" x 36" x 25"	▼	4 525 \$	490 \$	950 \$	925 \$	1 125 \$	—	Inclus	—	850 \$
ESTHESIA®											
82	ESTHESIA 6436 (AU) 64" x 36" x 25"	▼▼	6 900 \$	490 \$	950 \$	925 \$	1 125 \$	370 \$	Inclus	835 \$	1 025 \$
176	ESTHESIA 6638 66" x 38" x 21"	▼▼	2 975 \$	490 \$	950 \$	925 \$	1 125 \$	370 \$	Inclus	—	650 \$
EVANESCENCE®											
84	EVANESCENCE 5936 (AU) 59" x 36" x 28"	▼	6 735 \$	—	950 \$	925 \$	1 125 \$	—	Inclus	475 \$	850 \$
86	EVANESCENCE 6634 (AU) 66" x 34" x 28"	▼▼	7 800 \$	—	950 \$	925 \$	1 125 \$	370 \$	Inclus	475 \$	850 \$
88	EVANESCENCE OVAL 6636 (AU) 66" x 36" x 28"	▼▼	7 800 \$	—	950 \$	925 \$	1 125 \$	370 \$	Inclus	475 \$	850 \$
90	EVANESCENCE OVAL 7440 (AU) 74" x 40" x 28"	▼▼	8 205 \$	—	950 \$	925 \$	1 125 \$	370 \$	Inclus	475 \$	850 \$

Note : La technologie Geysair® est incluse dans tous les bains ThermoMasseurs® BainUltra®.

† Lorsqu'une bride de carrelage est ajoutée, l'AromaCloud® devra automatiquement être installé sur la plage opposée à la bride.

†† Tous les contours offerts sont au même prix.

††† Couleurs optionnelles de la plage, Noir, Cristal de roche et Cuivre. # Rebord mince disponible au même prix.

* Disponible avec ou sans bride de carrelage intégrée. ** Jupe et bride de carrelage intégrées.

‡ Contrôle MiaPlus® inclus, sans frais additionnels, avec achat de cette option.

◊ Avec l'AromaFlow sur les modèles Amma et Elegancia, les appuis-bras ne peuvent pas être installés.

PAR COLLECTION

Page		THÉRAPIES (+)					CONTRÔLE (+)	OPTIONS (+)		
		BAIN	Aroma-Cloud®	AromaFlow	Chromothérapie Illuzio	Warm TouchShell WTS	2° WTS	Contrôle DOT	Couleurs	Fini mat UltraVelour
INUA® (Rebord mince ou standard)										
178	INUA 6036# 60" x 36" x 23"	4 930 \$	490 \$	950 \$	925 \$	1 125 \$	—	Inclus	—	650 \$
180	INUA 6636# 66" x 36" x 23"	4 955 \$	490 \$	950 \$	925 \$	1 125 \$	—	Inclus	—	650 \$
182	INUA 7240# 72" x 40" x 23"	5 470 \$	490 \$	950 \$	925 \$	1 125 \$	370 \$	Inclus	—	650 \$
LIBRA										
92	LIBRA 6632 (AU) 66" x 32" x 23"	6 500 \$	—	950 \$	925 \$	1 125 \$	370 \$	Inclus	475 \$	850 \$
94	LIBRA AURORA 6634 (AU) 66" x 34" x 24"	6 980 \$	—	950 \$	925 \$	1 125 \$	370 \$	Inclus	475 \$	850 \$
96	LIBRA OVAL 6635 (AU) 66" x 35" x 27"	7 340 \$	—	950 \$	925 \$	1 125 \$	370 \$	Inclus	475 \$	1 025 \$
98	LIBRA STELLA 7038 (AU) 70" x 38" x 25" NOUVEAU	7 440 \$	—	950 \$	925 \$	1 125 \$	370 \$	Inclus	475 \$	1 025 \$
MÉRIDIEN®										
184	ELLIPSE 6636 Rebord plat ou arrondi 66" x 36" x 21"	2 690 \$	490 \$	950 \$	925 \$	1 125 \$	370 \$	Inclus	—	—
186	ELLIPSE 7240 Rebord plat ou arrondi 72" x 40" x 21"	2 970 \$	490 \$	950 \$	925 \$	1 125 \$	370 \$	Inclus	—	—
188	MÉRIDIEN UNO** 60" x 31" x 21"	2 260 \$	490 \$†	950 \$	925 \$	1 125 \$	—	Inclus	—	—
190	MÉRIDIEN DUO** 60" x 31" x 21"	2 260 \$	490 \$†	950 \$	925 \$	1 125 \$	—	Inclus	—	—
192	MÉRIDIEN 6030* 60" x 30" x 21"	1 875 \$	490 \$†	950 \$	925 \$	1 125 \$	—	Inclus	—	—
194	MÉRIDIEN 6032* 60" x 32" x 21"	1 900 \$	490 \$†	950 \$	925 \$	1 125 \$	—	Inclus	—	—
196	MÉRIDIEN 50 60" x 36" x 20"	2 190 \$	490 \$†	950 \$	925 \$	1 125 \$	—	Inclus	—	—
198	MÉRIDIEN 6042 60" x 42" x 21"	2 680 \$	490 \$†	950 \$	925 \$	1 125 \$	—	Inclus	—	—
200	MÉRIDIEN 55 66" x 36" x 20"	2 775 \$	490 \$†	950 \$	925 \$	1 125 \$	370 \$	Inclus	—	—
202	MÉRIDIEN 60 72" x 36" x 21"	2 990 \$	490 \$†	950 \$	925 \$	1 125 \$	370 \$	Inclus	—	—
204	PRO-MÉRIDIEN 55 66" x 34" x 20"	2 780 \$	490 \$†	950 \$	925 \$	1 125 \$	—	Inclus	—	—
206	PRO-MÉRIDIEN 60 72" x 36" x 20"	3 000 \$	490 \$†	950 \$	925 \$	1 125 \$	—	Inclus	—	—

Note: La technologie Geysair® est incluse dans tous les bains ThermoMasseurs® BainUltra®.

† Lorsqu'une bride de carrelage est ajoutée, l'AromaCloud® devra automatiquement être installé sur la plage opposée à la bride.

†† Tous les contours offerts sont au même prix.

††† Couleurs optionnelles de la plage, Noir, Cristal de roche et Cuivre. # Rebord mince disponible au même prix.

* Disponible avec ou sans bride de carrelage intégrée.

** Jupe et bride de carrelage intégrées.

‡ Contrôle MiaPlus® inclus, sans frais additionnels, avec achat de cette option.

◇ Avec l'AromaFlow sur les modèles Amma et Elegancia, les appuis-bras ne peuvent pas être installés.

Page		BAIN	THÉRAPIES (+)				CONTRÔLE (+)		OPTIONS (+)	
			Aroma-Cloud®	AromaFlow	Chromo-thérapie Illuzio	Warm TouchShell WTS	2 ^e WTS	Contrôle DOT	Couleurs	Fini mat UltraVelour
MONARCH										
208	MONARCH 6032 Standard ou Grand Luxe 60" x 32" x 20"	♿ S 3 595 \$ GL 7 185 \$	—	950 \$	925 \$	1 125 \$	—	Inclus	—	650 \$
210	MONARCH 6036 Standard ou Grand Luxe 60" x 36" x 20"	♿ S 3 740 \$ GL 7 470 \$	—	950 \$	925 \$	1 125 \$	—	Inclus	—	650 \$
212	MONARCH 6636 Standard ou Grand Luxe 66" x 36" x 20"	♿♿ S 3 840 \$ GL 7 960 \$	—	950 \$	925 \$	1 125 \$	370 \$	Inclus	—	650 \$
214	MONARCH 6638F Standard ou Grand Luxe 66" x 38" x 20"	♿♿ S 3 940 \$ GL 7 890 \$	—	950 \$	925 \$	1 125 \$	370 \$	Inclus	—	650 \$
216	MONARCH 7236 Standard ou Grand Luxe 72" x 36" x 21"	♿♿ S 4 100 \$ GL 8 385 \$	—	950 \$	925 \$	1 125 \$	370 \$	Inclus	—	650 \$
218	MONARCH 7238F Standard ou Grand Luxe 72" x 38" x 21"	♿♿ S 4 165 \$ GL 8 480 \$	—	950 \$	925 \$	1 125 \$	370 \$	Inclus	—	650 \$
220	MONARCH 7240 Standard ou Grand Luxe 72" x 40" x 21"	♿♿ S 4 230 \$ GL 8 745 \$	—	950 \$	925 \$	1 125 \$	370 \$	Inclus	—	650 \$
NOKORI®										
100	NOKORI 6331 (AU) 63" x 31" x 24"	♿ 7 840 \$	—	950 \$	925 \$	1 125 \$	—	Inclus	—	850 \$
102	NOKORI 6429 (AU) 64" x 29" x 23"	♿ 7 445 \$	—	950 \$	925 \$	1 125 \$	—	Inclus	—	850 \$
104	NOKORI OVAL 6737 (AU) 67" x 37" x 24"	♿♿ 7 445 \$	—	950 \$	925 \$	1 125 \$	370 \$	Inclus	475 \$	850 \$
106	NOKORI 6935 (AU) 69" x 35" x 24"	♿♿ 8 255 \$	—	950 \$	925 \$	1 125 \$	370 \$	Inclus	—	850 \$
108	NOKORI 7131 (AU) 71" x 31" x 24"	♿♿ 8 015 \$	—	950 \$	925 \$	1 125 \$	370 \$	Inclus	—	850 \$
OPALIA®										
110	OPALIA 6839 ELLIPSE CENTRÉE (AU) 68" x 39" x 25"	♿♿ 6 220 \$	490 \$	950 \$	925 \$	1 125 \$	370 \$	Inclus	475 \$	850 \$
112	OPALIA 6839 ELLIPSE DÉCENTRÉE - GAUCHE (AU) 68" x 39" x 25"	♿♿ 6 220 \$	490 \$	950 \$	925 \$	1 125 \$	370 \$	Inclus	475 \$	850 \$
114	OPALIA 6839 ELLIPSE DÉCENTRÉE - DROITE (AU) 68" x 39" x 25"	♿♿ 6 220 \$	490 \$	950 \$	925 \$	1 125 \$	370 \$	Inclus	475 \$	850 \$
116	OPALIA 6839 ELLIPSE OBLIQUE- GAUCHE (AU) 68" x 39" x 25"	♿♿ 6 220 \$	490 \$	950 \$	925 \$	1 125 \$	370 \$	Inclus	475 \$	850 \$
118	OPALIA 6839 ELLIPSE OBLIQUE - DROITE (AU) 68" x 39" x 25"	♿♿ 6 220 \$	490 \$	950 \$	925 \$	1 125 \$	370 \$	Inclus	475 \$	850 \$

Note : La technologie Geysair® est incluse dans tous les bains ThermoMasseurs® BainUltra®.

† Lorsqu'une bride de carrelage est ajoutée, l'AromaCloud® devra automatiquement être installé sur la plage opposée à la bride.

†† Tous les contours offerts sont au même prix.

††† Couleurs optionnelles de la plage, Noir, Cristal de roche et Cuivre. # Rebord mince disponible au même prix.

* Disponible avec ou sans bride de carrelage intégrée. ** Jupe et bride de carrelage intégrées.

‡ Contrôle MiaPlus® inclus, sans frais additionnels, avec achat de cette option.

◇ Avec l'AromaFlow sur les modèles Amma et Elegancia, les appuis-bras ne peuvent pas être installés.

PAR COLLECTION

Page		BAIN	THÉRAPIES (+)				CONTRÔLE (+)	OPTIONS (+)		
			Aroma-Cloud®	AromaFlow	Chromothérapie Illuzio	Warm TouchShell WTS	2° WTS	Contrôle DOT	Couleurs	Fini mat UltraVelour
ORIGAMI®										
222	ORIGAMI 6030 (Rebord de 2" seulement) Série Originale 60" x 30" x 21"	3 025 \$	490 \$†	950 \$	925 \$	1 125 \$	—	Inclus	—	650 \$
224	ORIGAMI 6032# Série Originale 60" x 32" x 21"	3 090 \$	490 \$†	950 \$	925 \$	1 125 \$	—	Inclus	—	650 \$
226	ORIGAMI 6632# Série Originale 66" x 32" x 21"	3 340 \$	490 \$†	950 \$	925 \$	1 125 \$	—	Inclus	—	650 \$
228	ORIGAMI 6636# Série Originale 66" x 36" x 22"	3 370 \$	490 \$†	950 \$	925 \$	1 125 \$	—	Inclus	—	650 \$
230	ORIGAMI 7236# Série Originale 72" x 36" x 22"	3 635 \$	490 \$†	950 \$	925 \$	1 125 \$	370 \$	Inclus	—	650 \$
232	ORIGAMI 7242# Série Originale 72" x 42" x 22"	3 890 \$	490 \$†	950 \$	925 \$	1 125 \$	370 \$	Inclus	—	650 \$
SCALA										
120	SCALA 6638 (AU) 66" x 38" x 25"	8 750 \$	—	950 \$	925 \$	1 125 \$	370 \$	Inclus	—	850 \$
122	SCALA 7242 (AU) 72" x 42" x 25"	9 050 \$	—	950 \$	925 \$	1 125 \$	370 \$	Inclus	—	850 \$
THALASSA										
234	SENSATION 54" x 54" x 20"	2 380 \$	490 \$	950 \$	925 \$	1 125 \$	370 \$	Inclus	—	—
VIBE®										
124	VIBE 5828 (AU) 58" x 28" x 21"	6 430 \$	—	950 \$	925 \$	1 125 \$	—	Inclus	475 \$	850 \$
126	VIBE MURAL 5828 (AU) 58" x 28" x 21"	6 705 \$	—	950 \$	925 \$	1 125 \$	—	Inclus	475 \$	850 \$
128	VIBE OVAL 5830 (AU) 58" x 30" x 21"	6 430 \$	—	950 \$	925 \$	1 125 \$	—	Inclus	475 \$	850 \$
236	VIBE 6030 (Bride de carrelage intégrée) 60" x 30" x 19"	2 435 \$	—	950 \$	925 \$	1 125 \$	—	Inclus	—	650 \$
130	VIBE DESIGN 6033 (AU) 60" x 33" x 21"	6 430 \$	—	950 \$	925 \$	1 125 \$	—	Inclus	475 \$	850 \$

Note : La technologie Geysair® est incluse dans tous les bains ThermoMasseurs® BainUltra®.

† Lorsqu'une bride de carrelage est ajoutée, l'AromaCloud® devra automatiquement être installé sur la plage opposée à la bride.

†† Tous les contours offerts sont au même prix.

††† Couleurs optionnelles de la plage, Noir, Cristal de roche et Cuivre. # Rebord mince disponible au même prix.

* Disponible avec ou sans bride de carrelage intégrée. ** Jupe et bride de carrelage intégrées.

‡ Contrôle MiaPlus® inclus, sans frais additionnels, avec achat de cette option.

◇ Avec l'AromaFlow sur les modèles Amma et Elegancia, les appuis-bras ne peuvent pas être installés.

Page		Thermo-Masseur TMU	THÉRAPIES (+)					CONTRÔLES (+)			OPTIONS (+)				
			Aroma-Cloud®	Aroma-Flow	Chromo-thérapie Illuzio	Dossier chauff-fant	2 ^e dossier chauff-fant	Appui-tête chauff-fant	Mia®	MiaPlus®	App BU-Touch **	Couleurs	Fini mat Ultra-Velour		
4639 AUTOPORTANT															
68		BEONE 4639 (AU) 46" x 39" x 30"	👤	9 360 \$	—	—	925 \$	Inclus	—	—	—	Inclus	Inclus	475 \$	850 \$
5736 AUTOPORTANT															
70		CHARISM 5736 (AU) 57" x 36" x 23"	👤	9 655 \$	—	950 \$	925 \$	Inclus	—	—	—	Inclus	Inclus	250 \$†††	850 \$
5828 AUTOPORTANT															
124		VIBE 5828 (AU) 58" x 28" x 21"	👤	8 655 \$	—	950 \$	925 \$	Inclus	—	—	—	Inclus	430 \$	475 \$	850 \$
126		VIBE MURAL 5828 (AU) 58" x 28" x 21"	👤	9 155 \$	—	950 \$	925 \$	Inclus	—	—	—	Inclus	430 \$	475 \$	850 \$
5830 AUTOPORTANT															
128		VIBE OVAL 5830 (AU) 58" x 30" x 21"	👤	8 655 \$	—	950 \$	925 \$	Inclus	—	—	—	Inclus	430 \$	475 \$	850 \$
5936 AUTOPORTANT															
84		EVANESCENCE 5936 (AU) 59" x 36" x 28"	👤	9 325 \$	—	950 \$	925 \$	Inclus	—	Inclus	—	Inclus	Inclus	475 \$	850 \$
6033 AUTOPORTANT															
130		VIBE DESIGN 6033 (AU) 60" x 33" x 21"	👤	8 655 \$	—	950 \$	925 \$	Inclus	—	—	—	Inclus	430 \$	475 \$	850 \$
6331 AUTOPORTANT															
100		NOKORI 6331 (AU) 63" x 31" x 24"	👤	10 160 \$	—	950 \$	925 \$	Inclus	—	—	—	Inclus	430 \$	—	850 \$
6429 AUTOPORTANT															
102		NOKORI 6429 (AU) 64" x 29" x 23"	👤	9 790 \$	—	950 \$	925 \$	Inclus	—	—	—	Inclus	430 \$	—	850 \$
6434 AUTOPORTANT															
72		CHARISM 6434 (AU) 64" x 34" x 24"	👤👤	11 000 \$	—	950 \$	925 \$	Inclus	1 125 \$	—	—	Inclus	Inclus	250 \$†††	850 \$
46		OPUS 6434 (AU) 64" x 34" x 25" NOUVEAU TMU	🌿👤👤	11 750 \$	—	—	—	Inclus	—	—	—	Inclus	Inclus	—	—
6436 AUTOPORTANT															
74		CHARISM OVAL 6436 (AU) 64" x 36" x 24"	👤👤	11 000 \$	—	950 \$	925 \$	Inclus	1 125 \$	—	—	Inclus	Inclus	250 \$†††	850 \$
82		ESTHESIA 6436 (AU) 64" x 36" x 25"	👤👤	9 510 \$	490 \$	950 \$	925 \$	Inclus	1 125 \$	—	—	Inclus	430 \$	835 \$	1 025 \$
6632 AUTOPORTANT															
92		LIBRA 6632 (AU) 66" x 32" x 23"	👤👤	8 850 \$	—	950 \$	925 \$	Inclus	1 125 \$	—	—	Inclus	Inclus	475 \$	850 \$
6634 AUTOPORTANT															
86		EVANESCENCE 6634 (AU) 66" x 34" x 28"	👤👤	10 420 \$	—	950 \$	925 \$	Inclus	1 125 \$	Inclus	—	Inclus	Inclus	475 \$	850 \$
94		LIBRA AURORA 6634 (AU) 66" x 34" x 24"	👤👤	9 330 \$	—	950 \$	925 \$	Inclus	1 125 \$	Inclus	—	Inclus	Inclus	475 \$	850 \$

Note : La technologie Geysair® est incluse dans tous les bains ThermoMasseurs® BainUltra®.

† Lorsqu'une bride de carrelage est ajoutée, l'AromaCloud® devra automatiquement être installé sur la plage opposée à la bride.

†† Tous les contours offerts sont au même prix.

††† Couleurs optionnelles de la plage, Noir, Cristal de roche et Cuivre. # Rebord mince disponible au même prix.

* Disponible avec ou sans bride de carrelage intégrée. ** Jupe et bride de carrelage intégrées.

‡ Contrôle MiaPlus® inclus, sans frais additionnels, avec achat de cette option.

‡‡ L'application du contrôle BU-Touch est disponible à l'achat d'un ThermoMasseur avec le contrôle Mia® ou MiaPlus®.

◇ Avec l'AromaFlow sur les modèles Amma et Elegancia, les appuis-bras ne peuvent pas être installés.

🌿 Fait de FineStone®

THERMOMASSEUR® (TMU) - SOMMAIRE DE LA LISTE DE PRIX

PAR GRANDEUR

PAR GRANDEUR - TMU

Page		Thermo-Masseur TMU	THÉRAPIES (+)						CONTRÔLES (+)			OPTIONS (+)		
			Aroma-Cloud®	Aroma-Flow	Chromothérapie Illuzio	Dossier chauffant	2 ^e dossier chauffant	Appui-tête chauffant	Mia®	MiaPlus®	App BU-Touch ††	Couleurs	Fini mat Ultra-Velour	
6635 AUTOPORTANT														
96		LIBRA OVAL 6635 (AU) 66" x 35" x 27"	9 750 \$	—	950 \$	925 \$	Inclus	1 125 \$	Inclus	—	Inclus	Inclus	475 \$	1 025 \$
6636 AUTOPORTANT														
56		CELLA 6636 (AU) 66" x 36" x 27"	10 145 \$	490 \$	—	925 \$	Inclus	1 125 \$	—	—	Inclus	Inclus	—	—
60		NAOS 6636 (AU) 66" x 36" x 25"	11 240 \$	490 \$	—	925 \$	Inclus	1 125 \$	—	—	Inclus	Inclus	—	—
64		SANOS 6636 (AU) 66" x 36" x 24"	9 880 \$	490 \$	—	925 \$	Inclus	1 125 \$	—	—	Inclus	Inclus	—	—
88		EVANESCENCE OVAL 6636 (AU) 66" x 36" x 28"	10 420 \$	—	950 \$	925 \$	Inclus	1 125 \$	Inclus	—	Inclus	Inclus	475 \$	850 \$
6638 AUTOPORTANT														
120		SCALA 6638 (AU) 66" x 38" x 25"	10 875 \$	—	950 \$	925 \$	Inclus	1 125 \$	Inclus	—	Inclus	Inclus	—	850 \$
6737 AUTOPORTANT														
104		NOKORI OVAL 6737 (AU) 67" x 37" x 24"	10 380 \$	—	950 \$	925 \$	Inclus	1 125 \$	—	—	Inclus	430 \$	475 \$	850 \$
6838 AUTOPORTANT														
76		ESSENCIA 6838 (AU) 68" x 38" x 26"	11 035 \$	490 \$	950 \$	925 \$	Inclus	—	Inclus	—	Inclus	Inclus	475 \$	850 \$
6839 AUTOPORTANT														
110		OPALIA 6839 ELLIPSE CENTRÉE (AU) 68" x 39" x 25"	8 815 \$	490 \$	950 \$	925 \$	Inclus	1 125 \$	—	—	Inclus	430 \$	475 \$	850 \$
112		OPALIA 6839 ELLIPSE DÉCENTRÉE - GAUCHE (AU) 68" x 39" x 25"	8 815 \$	490 \$	950 \$	925 \$	Inclus	1 125 \$	—	—	Inclus	430 \$	475 \$	850 \$
114		OPALIA 6839 ELLIPSE DÉCENTRÉE - DROITE (AU) 68" x 39" x 25"	8 815 \$	490 \$	950 \$	925 \$	Inclus	1 125 \$	—	—	Inclus	430 \$	475 \$	850 \$
116		OPALIA 6839 ELLIPSE OBLIQUE - GAUCHE (AU) 68" x 39" x 25"	8 815 \$	490 \$	950 \$	925 \$	Inclus	1 125 \$	—	—	Inclus	430 \$	475 \$	850 \$
118		OPALIA 6839 ELLIPSE OBLIQUE - DROITE (AU) 68" x 39" x 25"	8 815 \$	490 \$	950 \$	925 \$	Inclus	1 125 \$	—	—	Inclus	430 \$	475 \$	850 \$
6935 AUTOPORTANT														
106		NOKORI 6935 (AU) 69" x 35" x 24"	10 620 \$	—	950 \$	925 \$	Inclus	1 125 \$	—	—	Inclus	430 \$	—	850 \$
7038 AUTOPORTANT														
98		LIBRA STELLA 7038 (AU) 70" x 38" x 25" NOUVEAU	9 910 \$	—	950 \$	925 \$	Inclus	1 125 \$	Inclus	—	Inclus	Inclus	475 \$	1 025 \$

Note : La technologie Geysair® est incluse dans tous les bains ThermoMasseurs® BainUltra®.

† Lorsqu'une bride de carrelage est ajoutée, l'AromaCloud® devra automatiquement être installé sur la plage opposée à la bride.

†† Tous les contours offerts sont au même prix.

††† Couleurs optionnelles de la plage, Noir, Cristal de roche et Cuivre. # Rebord mince disponible au même prix.

* Disponible avec ou sans bride de carrelage intégrée. ** Jupe et bride de carrelage intégrées.

‡ Contrôle MiaPlus® inclus, sans frais additionnels, avec achat de cette option.

‡‡ L'application du contrôle BU-Touch est disponible à l'achat d'un ThermoMasseur avec le contrôle Mia® ou MiaPlus®.

◇ Avec l'AromaFlow sur les modèles Amma et Elegancia, les appuis-bras ne peuvent pas être installés.

Page		Thermo-Masseur TMU	THÉRAPIES (+)					CONTRÔLES (+)			OPTIONS (+)			
			Aroma-Cloud®	Aroma-Flow	Chromo-thérapie Illuzio	Dossier chauffant	2 ^e dossier chauffant	Appui-tête chauffant	Mia®	MiaPlus®	App BU-Touch ††	Couleurs	Fini mat Ultra-Velour	
7131 AUTOPORTANT														
108	NOKORI 7131 (AU) 71" x 31" x 24"	👤👤	10 485 \$	—	950 \$	925 \$	Inclus	1 125 \$	—	—	Inclus	430 \$	—	850 \$
7236 AUTOPORTANT														
78	ESSENCIA DESIGN (AU) 72" x 36" x 24"	👤	10 535 \$	—	950 \$	925 \$	Inclus	—	—	—	Inclus	Inclus	475 \$	850 \$
80	ESSENCIA OVAL 7236 (AU) 72" x 36" x 27"	👤	10 995 \$	490 \$	950 \$	925 \$	Inclus	—	Inclus	—	Inclus	Inclus	—	—
7240 AUTOPORTANT														
58	CELLA 7240 (AU) 72" x 40" x 27"	👤👤	11 100 \$	490 \$	—	925 \$	Inclus	1 125 \$	—	—	Inclus	Inclus	—	—
62	NAOS 7240 (AU) 72" x 40" x 25"	👤👤	12 055 \$	490 \$	—	925 \$	Inclus	1 125 \$	—	—	Inclus	Inclus	—	—
66	SANOS 7240 (AU) 72" x 40" x 24"	👤👤	10 560 \$	490 \$	—	925 \$	Inclus	1 125 \$	—	—	Inclus	Inclus	—	—
7242 AUTOPORTANT														
52	AMMA OVAL 7242 (AU) Base étroite, rebord plat ou surélevé 72" x 42" x 24"	👤👤	11 255 \$	490 \$	950 \$°	925 \$	Inclus	Inclus	Inclus	—	Inclus	430 \$	—	—
54	AMMA OVAL 7242 (AU) Rebord plat ou surélevé 72" x 42" x 28"	👤👤	12 645 \$	490 \$	950 \$°	925 \$	Inclus	Inclus	Inclus	—	Inclus	430 \$	—	—
122	SCALA 7242 (AU) 72" x 42" x 25"	👤👤	11 750 \$	—	950 \$	925 \$	Inclus	1 125 \$	Inclus	—	Inclus	Inclus	—	850 \$
7440 AUTOPORTANT														
90	EVANESCENCE OVAL 7440 (AU) 74" x 40" x 28"	👤👤	10 685 \$	—	950 \$	925 \$	Inclus	1 125 \$	Inclus	—	Inclus	Inclus	475 \$	850 \$
5454														
234	SENSATION 54" x 54" x 20"	👤👤	5 100 \$	490 \$	950 \$	925 \$‡	Inclus	1 125 \$	Inclus	Inclus	285 \$	430 \$	—	—
6030														
136	AMMA 6030 60" x 30" x 21"	👤	6 545 \$	490 \$†	950 \$°	925 \$	Inclus	—	Inclus	—	Inclus	430 \$	—	—
152	BAIN DE VILLE 6030** 60" x 30" x 17"	👤	3 595 \$	490 \$†	950 \$	925 \$‡	Inclus	—	—	Inclus	285 \$	430 \$	—	650 \$
192	MÉRIDIEN 6030* 60" x 30" x 21"	👤	4 265 \$	490 \$†	950 \$	925 \$	Inclus	—	—	—	Inclus	430 \$	—	—
222	ORIGAMI 6030 (Rebord de 2" seulement) Série Originale 60" x 30" x 21"	👤	5 725 \$	490 \$†	950 \$	925 \$	Inclus	—	—	—	Inclus	430 \$	—	650 \$
236	VIBE 6030 (Bride de carrelage intégrée) 60" x 30" x 19"	👤	4 895 \$	—	950 \$	925 \$	Inclus	—	—	—	Inclus	430 \$	—	650 \$
6031														
188	MÉRIDIEN UNO** 60" x 31" x 21"	👤	4 265 \$	490 \$†	950 \$	925 \$‡	Inclus	—	—	Inclus	285 \$	430 \$	—	—
190	MÉRIDIEN DUO** 60" x 31" x 21"	👤	4 265 \$	490 \$†	950 \$	925 \$‡	Inclus	—	—	Inclus	285 \$	430 \$	—	—

Note : La technologie Geysair® est incluse dans tous les bains ThermoMasseurs® BainUltra®.

† Lorsqu'une bride de carrelage est ajoutée, l'AromaCloud® devra automatiquement être installé sur la plage opposée à la bride.

†† Tous les contours offerts sont au même prix.

††† Couleurs optionnelles de la plage, Noir, Cristal de roche et Cuivre. # Rebord mince disponible au même prix.

* Disponible avec ou sans bride de carrelage intégrée. ** Jupe et bride de carrelage intégrées.

‡ Contrôle MiaPlus® inclus, sans frais additionnels, avec achat de cette option.

‡‡ L'application du contrôle BU-Touch est disponible à l'achat d'un ThermoMasseur avec le contrôle Mia® ou MiaPlus®.

◊ Avec l'AromaFlow sur les modèles Amma et Elegancia, les appuis-bras ne peuvent pas être installés.

THERMOMASSEUR® (TMU) - SOMMAIRE DE LA LISTE DE PRIX

PAR GRANDEUR

PAR GRANDEUR - TMU

Page		Thermo-Masseur TMU	THÉRAPIES (+)					CONTRÔLES (+)			OPTIONS (+)		
			Aroma-Cloud®	Aroma-Flow	Chromo-thérapie Illuzio	Dossier chauffant	2 ^e dossier chauffant	Appuie-tête chauffant	Mia®	MiaPlus®	App BU-Touch ††	Couleurs	Fini mat Ultra-Velour
6032													
138	AMMA 6032 60" x 32" x 21"	6 545 \$	490 \$†	950 \$°	925 \$	Inclus	—	Inclus	—	Inclus	430 \$	—	—
156	CITTI 17** 60" x 32" x 17"	3 700 \$	490 \$†	950 \$	925 \$†	Inclus	—	—	Inclus	285 \$	430 \$	—	650 \$
158	CITTI 6032 AVEC INSERT** 60" x 32" x 20"	4 935 \$	490 \$	950 \$	925 \$†	Inclus	—	—	Inclus	285 \$	430 \$	—	650 \$
160	CITTI 6032 SANS INSERT** 60" x 32" x 20"	4 670 \$	490 \$	950 \$	925 \$†	Inclus	—	—	Inclus	285 \$	430 \$	—	650 \$
162	CITTI 6032 TRIO AVEC INSERT (Bride de carrelage intégrée) 60" x 32" x 20"	4 920 \$	490 \$	950 \$	925 \$†	Inclus	—	—	Inclus	285 \$	430 \$	—	650 \$
164	CITTI 6032 TRIO SANS INSERT (Bride de carrelage intégrée) 60" x 32" x 20"	4 665 \$	490 \$	950 \$	925 \$†	Inclus	—	—	Inclus	285 \$	430 \$	—	650 \$
194	MÉRIDIEN 6032* 60" x 32" x 21"	4 885 \$	490 \$†	950 \$	925 \$	Inclus	—	—	—	Inclus	430 \$	—	—
208	MONARCH 6032 Standard ou Grand Luxe 60" x 32" x 20"	S 5 805 \$ GL 9 440 \$	—	950 \$	925 \$	Inclus	—	—	—	Inclus	430 \$	—	650 \$
224	ORIGAMI 6032# Série Originale 60" x 32" x 21"	5 820 \$	490 \$†	950 \$	925 \$	Inclus	—	—	—	Inclus	430 \$	—	650 \$
6036													
140	AMMA 6036 60" x 36" x 21"	7 455 \$	490 \$†	950 \$°	925 \$	Inclus	—	Inclus	—	Inclus	430 \$	—	—
178	INUA 6036# 60" x 36" x 23"	7 930 \$	490 \$	950 \$	925 \$	Inclus	—	—	—	Inclus	430 \$	—	650 \$
196	MÉRIDIEN 50 60" x 36" x 20"	5 045 \$	490 \$†	950 \$	925 \$	Inclus	—	—	—	Inclus	430 \$	—	—
210	MONARCH 6036 Standard ou Grand Luxe 60" x 36" x 20"	S 5 990 \$ GL 9 715 \$	—	950 \$	925 \$	Inclus	—	—	—	Inclus	430 \$	—	650 \$
6042													
198	MÉRIDIEN 6042 60" x 42" x 21"	5 440 \$	490 \$†	950 \$	925 \$	Inclus	—	—	—	Inclus	430 \$	—	—
6632													
154	BAIN DE VILLE 6632** 66" x 32" x 20"	5 085 \$	490 \$†	950 \$	925 \$†	Inclus	—	—	Inclus	285 \$	430 \$	—	650 \$
226	ORIGAMI 6632# Série Originale 66" x 32" x 21"	6 180 \$	490 \$†	950 \$	925 \$	Inclus	—	—	—	Inclus	430 \$	—	650 \$
6634													
204	PRO-MÉRIDIEN 55 66" x 34" x 20"	5 405 \$	490 \$†	950 \$	925 \$	Inclus	—	—	—	Inclus	430 \$	—	—

Note : La technologie Geysair® est incluse dans tous les bains ThermoMasseurs® BainUltra®.

† Lorsqu'une bride de carrelage est ajoutée, l'AromaCloud® devra automatiquement être installé sur la plage opposée à la bride. †† Tous les contours offerts sont au même prix.

††† Couleurs optionnelles de la plage, Noir, Cristal de roche et Cuivre. # Rebord mince disponible au même prix.

* Disponible avec ou sans bride de carrelage intégrée. ** Jupe et bride de carrelage intégrées.

‡ Contrôle MiaPlus® inclus, sans frais additionnels, avec achat de cette option.

‡‡ L'application du contrôle BU-Touch est disponible à l'achat d'un ThermoMasseur avec le contrôle Mia® ou MiaPlus®.

◇ Avec l'AromaFlow sur les modèles Amma et Elegancia, les appuis-bras ne peuvent pas être installés.

Page		Thermo-Masseur TMU	THÉRAPIES (+)						CONTRÔLES (+)			OPTIONS (+)		
			Aroma-Cloud®	Aroma-Flow	Chromo-thérapie Illuzio	Dossier chauffant	2 ^e dossier chauffant	Appui-tête chauffant	Mia®	MiaPlus®	App BU-Touch **	Couleurs	Fini mat Ultra-Velour	
6636														
142		AMMA 6636 66" x 36" x 21"	7 680 \$	490 \$†	950 \$°	925 \$	Inclus	—	Inclus	—	Inclus	430 \$	—	—
166		ELEGANCIA 6636†† 66" x 36" x 21"	6 330 \$	490 \$†	950 \$°	925 \$	Inclus	1 125 \$	—	—	Inclus	430 \$	—	—
180		INUA 6636# 66" x 36" x 23"	7 975 \$	490 \$	950 \$	925 \$	Inclus	—	—	—	Inclus	430 \$	—	650 \$
184		ELLIPSE 6636 Rebord plat ou arrondi 66" x 36" x 21"	6 080 \$	490 \$	950 \$	925 \$	Inclus	1 125 \$	—	—	Inclus	430 \$	—	—
200		MÉRIDIEN 55 66" x 36" x 20"	5 490 \$	490 \$†	950 \$	925 \$	Inclus	1 125 \$	—	—	Inclus	430 \$	—	—
212		MONARCH 6636 Standard ou Grand Luxe 66" x 36" x 20"	≤ 6 050 \$ GL 10 140 \$	—	950 \$	925 \$	Inclus	1 125 \$	—	—	Inclus	430 \$	—	650 \$
228		ORIGAMI 6636# Série Originale 66" x 36" x 22"	6 425 \$	490 \$†	950 \$	925 \$	Inclus	—	—	—	Inclus	430 \$	—	650 \$
6638														
144		AMMA OVAL 6638 66" x 38" x 21"	7 680 \$	490 \$	950 \$°	925 \$	Inclus	—	Inclus	—	Inclus	430 \$	—	—
176		ESTHESIA 6638 66" x 38" x 21"	5 875 \$	490 \$	950 \$	925 \$	Inclus	1 125 \$	—	—	Inclus	430 \$	—	650 \$
214		MONARCH 6638F Standard ou Grand Luxe 66" x 38" x 20"	≤ 6 100 \$ GL 10 255 \$	—	950 \$	925 \$	Inclus	1 125 \$	—	—	Inclus	430 \$	—	650 \$
6642														
168		ELEGANCIA 6642†† 66" x 42" x 21"	6 455 \$	490 \$†	950 \$°	925 \$	Inclus	1 125 \$	—	—	Inclus	430 \$	—	—
7236														
146		AMMA 7236 72" x 36" x 21"	7 965 \$	490 \$†	950 \$°	925 \$	Inclus	Inclus	Inclus	—	Inclus	430 \$	—	—
170		ELEGANCIA 7236†† 72" x 36" x 21"	6 500 \$	490 \$†	950 \$°	925 \$	Inclus	1 125 \$	—	—	Inclus	430 \$	—	—
174		ESSENCIA OVAL 7236 72" x 36" x 25"	6 425 \$	490 \$	950 \$	925 \$	Inclus	—	Inclus	—	Inclus	430 \$	—	850 \$
202		MÉRIDIEN 60 72" x 36" x 21"	5 600 \$	490 \$†	950 \$	925 \$	Inclus	1 125 \$	—	—	Inclus	430 \$	—	—
206		PRO-MÉRIDIEN 60 72" x 36" x 20"	5 770 \$	490 \$†	950 \$	925 \$	Inclus	—	—	—	Inclus	430 \$	—	—
216		MONARCH 7236 Standard ou Grand Luxe 72" x 36" x 21"	≤ 6 285 \$ GL 10 600 \$	—	950 \$	925 \$	Inclus	1 125 \$	—	—	Inclus	430 \$	—	650 \$
230		ORIGAMI 7236# Série Originale 72" x 36" x 22"	6 700 \$	490 \$†	950 \$	925 \$	Inclus	1 125 \$	—	—	Inclus	430 \$	—	650 \$
7238														
218		MONARCH 7238F Standard ou Grand Luxe 72" x 38" x 21"	≤ 6 340 \$ GL 10 705 \$	—	950 \$	925 \$	Inclus	1 125 \$	—	—	Inclus	430 \$	—	650 \$

Note : La technologie Geysair® est incluse dans tous les bains ThermoMasseurs® BainUltra®.

† Lorsqu'une bride de carrelage est ajoutée, l'AromaCloud® devra automatiquement être installé sur la plage opposée à la bride.

†† Tous les contours offerts sont au même prix.

††† Couleurs optionnelles de la plage, Noir, Cristal de roche et Cuivre. # Rebord mince disponible au même prix.

* Disponible avec ou sans bride de carrelage intégrée. ** Jupe et bride de carrelage intégrées.








‡ Contrôle MiaPlus® inclus, sans frais additionnels, avec achat de cette option.

‡‡ L'application du contrôle BU-Touch est disponible à l'achat d'un ThermoMasseur avec le contrôle Mia® ou MiaPlus®.

◇ Avec l'AromaFlow sur les modèles Amma et Elegancia, les appuis-bras ne peuvent pas être installés.

THERMOMASSEUR® (TMU) - SOMMAIRE DE LA LISTE DE PRIX

PAR GRANDEUR

Page		Thermo-Masseur TMU	THÉRAPIES (+)					CONTRÔLES (+)			OPTIONS (+)		
			Aroma-Cloud®	Aroma-Flow	Chromothérapie Illuzio	Dossier chauffant	2 ^e dossier chauffant	Appuie-tête chauffant	Mia®	MiaPlus®	App BU-Touch ‡	Couleurs	Fini mat Ultra-Velour
7240													
186	ELLIPSE 7240 Rebord plat ou arrondi 72" x 40" x 21"	 6 420 \$	490 \$	950 \$	925 \$	Inclus	1 125 \$	—	—	Inclus	430 \$	—	—
182	INUA 7240# 72" x 40" x 23"	 8 500 \$	490 \$	950 \$	925 \$	Inclus	1 125 \$	—	—	Inclus	430 \$	—	650 \$
220	MONARCH 7240 Standard ou Grand Luxe 72" x 40" x 21"	 S 6 470 \$ GL 10 955 \$	—	950 \$	925 \$	Inclus	1 125 \$	—	—	Inclus	430 \$	—	650 \$
7242													
148	AMMA 7242 72" x 42" x 22"	 8 105 \$	490 \$†	950 \$°	925 \$	Inclus	Inclus	Inclus	—	Inclus	430 \$	—	—
150	AMMA OVAL 7242 Rebord plat ou surélevé 72" x 42" x 22"	 7 965 \$	490 \$	950 \$°	925 \$	Inclus	Inclus	Inclus	—	Inclus	430 \$	—	—
172	ELEGANCIA 7242†† 72" x 42" x 21"	 6 585 \$	490 \$†	950 \$°	925 \$	Inclus	1 125 \$	—	—	Inclus	430 \$	—	—
232	ORIGAMI 7242# Série Originale 72" x 42" x 22"	 7 105 \$	490 \$†	950 \$	925 \$	Inclus	1 125 \$	—	—	Inclus	430 \$	—	650 \$

Note : La technologie Geysair® est incluse dans tous les bains ThermoMasseurs® BainUltra®.

† Lorsqu'une bride de carrelage est ajoutée, l'AromaCloud® devra automatiquement être installé sur la plage opposée à la bride.

†† Tous les contours offerts sont au même prix.

††† Couleurs optionnelles de la plage, Noir, Cristal de roche et Cuivre. # Rebord mince disponible au même prix.

* Disponible avec ou sans bride de carrelage intégrée.

** Jupe et bride de carrelage intégrées.

‡ Contrôle MiaPlus® inclus, sans frais additionnels, avec achat de cette option.

‡‡ L'application du contrôle BU-Touch est disponible à l'achat d'un ThermoMasseur avec le contrôle Mia® ou MiaPlus®.

◊ Avec l'AromaFlow sur les modèles Amma et Elegancia, les appuis-bras ne peuvent pas être installés.

Page		BAIN	THÉRAPIES (+)				2 ^e WTS	CONTRÔLE (+)	OPTIONS (+)	
			Aroma-Cloud®	AromaFlow	Chromo-thérapie Illuzio	Warm TouchShell WTS		Contrôle DOT	Couleurs	Fini mat UltraVelour
4639 AUTOPORTANT										
68	BEONE 4639 (AU) 46" x 39" x 30"	7 280 \$	—	—	925 \$	1 125 \$	—	Inclus	475 \$	850 \$
5736 AUTOPORTANT										
70	CHARISM 5736 (AU) 57" x 36" x 23"	7 050 \$	—	950 \$	925 \$	1 125 \$	—	Inclus	250 \$†††	850 \$
5828 AUTOPORTANT										
124	VIBE 5828 (AU) 58" x 28" x 21"	6 430 \$	—	950 \$	925 \$	1 125 \$	—	Inclus	475 \$	850 \$
126	VIBE MURAL 5828 (AU) 58" x 28" x 21"	6 705 \$	—	950 \$	925 \$	1 125 \$	—	Inclus	475 \$	850 \$
5830 AUTOPORTANT										
128	VIBE OVAL 5830 (AU) 58" x 30" x 21"	6 430 \$	—	950 \$	925 \$	1 125 \$	—	Inclus	475 \$	850 \$
5936 AUTOPORTANT										
84	EVANESCENCE 5936 (AU) 59" x 36" x 28"	6 735 \$	—	950 \$	925 \$	1 125 \$	—	Inclus	475 \$	850 \$
6033 AUTOPORTANT										
130	VIBE DESIGN 6033 (AU) 60" x 33" x 21"	6 430 \$	—	950 \$	925 \$	1 125 \$	—	Inclus	475 \$	850 \$
6233 AUTOPORTANT										
42	CELESTIA 6233 (AU)   62" x 33" x 24"	8 000 \$	—	—	—	—	—	—	—	—
6331 AUTOPORTANT										
100	NOKORI 6331 (AU) 63" x 31" x 24"	7 840 \$	—	950 \$	925 \$	1 125 \$	—	Inclus	—	850 \$
6429 AUTOPORTANT										
102	NOKORI 6429 (AU) 64" x 29" x 23"	7 445 \$	—	950 \$	925 \$	1 125 \$	—	Inclus	—	850 \$
6434 AUTOPORTANT										
72	CHARISM 6434 (AU) 64" x 34" x 24"	8 525 \$	—	950 \$	925 \$	1 125 \$	370 \$	Inclus	250 \$†††	850 \$
46	OPUS 6434 (AU)   64" x 34" x 25" NOUVEAU TMU	8 900 \$	—	—	—	—	—	—	—	—
6436 AUTOPORTANT										
74	CHARISM OVAL 6436 (AU)   64" x 36" x 24"	8 525 \$	—	950 \$	925 \$	1 125 \$	370 \$	Inclus	250 \$†††	850 \$
82	ESTHESIA 6436 (AU)   64" x 36" x 25"	6 900 \$	490 \$	950 \$	925 \$	1 125 \$	370 \$	Inclus	835 \$	1 025 \$
6632 AUTOPORTANT										
92	LIBRA 6632 (AU)   66" x 32" x 23"	6 500 \$	—	950 \$	925 \$	1 125 \$	370 \$	Inclus	475 \$	850 \$
6634 AUTOPORTANT										
86	EVANESCENCE 6634 (AU)   66" x 34" x 28"	7 800 \$	—	950 \$	925 \$	1 125 \$	370 \$	Inclus	475 \$	850 \$
94	LIBRA AURORA 6634 (AU)   66" x 34" x 24"	6 980 \$	—	950 \$	925 \$	1 125 \$	370 \$	Inclus	475 \$	850 \$

Note : La technologie Geysair® est incluse dans tous les bains ThermoMasseurs® BainUltra®.

† Lorsque une bride de carrelage est ajoutée, l'AromaCloud® devra automatiquement être installé sur la plage opposée à la bride.

†† Tous les contours offerts sont au même prix.

††† Couleurs optionnelles de la plage, Noir, Cristal de roche et Cuivre. # Rebord mince disponible au même prix.

* Disponible avec ou sans bride de carrelage intégrée. ** Jupe et bride de carrelage intégrées.


















‡ Contrôle MiaPlus® inclus, sans frais additionnels, avec achat de cette option.

◇ Avec l'AromaFlow sur les modèles Amma et Elegancia, les appuis-bras ne peuvent pas être installés.

 Fait de FineStone®

PAR GRANDEUR

PAR GRANDEUR – BAIN

Page		BAIN	THÉRAPIES (+)				CONTRÔLE (+)	OPTIONS (+)	
			Aroma-Cloud®	AromaFlow	Chromothérapie Illuzio	Warm TouchShell WTS	2° WTS	Contrôle DOT	Couleurs
6635 AUTOPORTANT									
44	CELESTIA 6635 (AU) 	8 600 \$	—	—	—	—	—	—	—
96	LIBRA OVAL 6635 (AU) 	7 340 \$	—	950 \$	925 \$	1 125 \$	370 \$	Inclus	475 \$ 1 025 \$
6636 AUTOPORTANT									
56	CELLA 6636 (AU) 	7 260 \$	490 \$	—	925 \$	1 125 \$	370 \$	Inclus	—
60	NAOS 6636 (AU) 	8 195 \$	490 \$	—	925 \$	1 125 \$	370 \$	Inclus	—
64	SANOS 6636 (AU) 	7 230 \$	490 \$	—	925 \$	1 125 \$	370 \$	Inclus	—
88	EVANESCENCE OVAL 6636 (AU) 	7 800 \$	—	950 \$	925 \$	1 125 \$	370 \$	Inclus	475 \$ 850 \$
6638 AUTOPORTANT									
120	SCALA 6638 (AU) 	8 750 \$	—	950 \$	925 \$	1 125 \$	370 \$	Inclus	— 850 \$
6737 AUTOPORTANT									
104	NOKORI OVAL 6737 (AU) 	7 445 \$	—	950 \$	925 \$	1 125 \$	370 \$	Inclus	475 \$ 850 \$
6838 AUTOPORTANT									
76	ESSENCIA 6838 (AU) 	7 985 \$	490 \$	950 \$	925 \$	1 125 \$	—	Inclus	475 \$ 850 \$
6839 AUTOPORTANT									
110	OPALIA 6839 ELLIPSE CENTRÉE (AU) 	6 220 \$	490 \$	950 \$	925 \$	1 125 \$	370 \$	Inclus	475 \$ 850 \$
112	OPALIA 6839 ELLIPSE DÉCENTRÉE - GAUCHE (AU) 	6 220 \$	490 \$	950 \$	925 \$	1 125 \$	370 \$	Inclus	475 \$ 850 \$
114	OPALIA 6839 ELLIPSE DÉCENTRÉE - DROITE (AU) 	6 220 \$	490 \$	950 \$	925 \$	1 125 \$	370 \$	Inclus	475 \$ 850 \$
116	OPALIA 6839 ELLIPSE OBLIQUE - GAUCHE (AU) 	6 220 \$	490 \$	950 \$	925 \$	1 125 \$	370 \$	Inclus	475 \$ 850 \$
118	OPALIA 6839 ELLIPSE OBLIQUE - DROITE (AU) 	6 220 \$	490 \$	950 \$	925 \$	1 125 \$	370 \$	Inclus	475 \$ 850 \$
6935 AUTOPORTANT									
106	NOKORI 6935 (AU) 	8 255 \$	—	950 \$	925 \$	1 125 \$	370 \$	Inclus	— 850 \$
7038 AUTOPORTANT									
98	LIBRA STELLA 7038 (AU)  NOUVEAU	7 440 \$	—	950 \$	925 \$	1 125 \$	370 \$	Inclus	475 \$ 1 025 \$
7131 AUTOPORTANT									
108	NOKORI 7131 (AU) 	8 015 \$	—	950 \$	925 \$	1 125 \$	370 \$	Inclus	— 850 \$

Note : La technologie Geysair® est incluse dans tous les bains ThermoMasseurs® BainUltra®.

† Lorsqu'une bride de carrelage est ajoutée, l'AromaCloud® devra automatiquement être installé sur la plage opposée à la bride. †† Tous les contours offerts sont au même prix.

††† Couleurs optionnelles de la plage, Noir, Cristal de roche et Cuivre. # Rebord mince disponible au même prix.

* Disponible avec ou sans bride de carrelage intégrée. ** Jupe et bride de carrelage intégrées.

‡ Contrôle MiaPlus® inclus, sans frais additionnels, avec achat de cette option.

◇ Avec l'AromaFlow sur les modèles Amma et Elegancia, les appuis-bras ne peuvent pas être installés.

 Fait de FineStone®

Page		BAIN	THÉRAPIES (+)				2 ^e WTS	CONTRÔLE (+)	OPTIONS (+)	
			Aroma-Cloud®	AromaFlow	Chromo-thérapie Illuzio	Warm TouchShell WTS		Contrôle DOT	Couleurs	Fini mat UltraVelour
7236 AUTOPORTANT										
78	ESSENCIA DESIGN (AU) 72" x 36" x 24"	7 660 \$	—	950 \$	925 \$	1 125 \$	—	Inclus	475 \$	850 \$
80	ESSENCIA OVAL 7236 (AU) 72" x 36" x 27"	7 960 \$	490 \$	950 \$	925 \$	1 125 \$	—	Inclus	—	—
7240 AUTOPORTANT										
58	CELLA 7240 (AU) 72" x 40" x 27"	8 485 \$	490 \$	—	925 \$	1 125 \$	370 \$	Inclus	—	—
62	NAOS 7240 (AU) 72" x 40" x 25"	9 040 \$	490 \$	—	925 \$	1 125 \$	370 \$	Inclus	—	—
66	SANOS 7240 (AU) 72" x 40" x 24"	7 925 \$	490 \$	—	925 \$	1 125 \$	370 \$	Inclus	—	—
7242 AUTOPORTANT										
52	AMMA OVAL 7242 (AU) Base étroite, rebord plat ou surélevé 72" x 42" x 24"	8 780 \$	490 \$	950 \$°	925 \$	1 125 \$	370 \$	Inclus	—	—
54	AMMA OVAL 7242 (AU) Rebord plat ou surélevé 72" x 42" x 28"	9 725 \$	490 \$	950 \$°	925 \$	1 125 \$	370 \$	Inclus	—	—
122	SCALA 7242 (AU) 72" x 42" x 25"	9 050 \$	—	950 \$	925 \$	1 125 \$	370 \$	Inclus	—	850 \$
7440 AUTOPORTANT										
90	EVANESCENCE OVAL 7440 (AU) 74" x 40" x 28"	8 205 \$	—	950 \$	925 \$	1 125 \$	370 \$	Inclus	475 \$	850 \$
5454										
234	SENSATION 54" x 54" x 20"	2 380 \$	490 \$	950 \$	925 \$	1 125 \$	370 \$	Inclus	—	—
6030										
136	AMMA 6030 60" x 30" x 21"	4 055 \$	490 \$†	950 \$°	925 \$	1 125 \$	—	Inclus	—	—
152	BAIN DE VILLE 6030**	1 930 \$	490 \$†	950 \$	925 \$	1 125 \$	—	Inclus	—	650 \$
192	MÉRIDIEN 6030*	1 875 \$	490 \$†	950 \$	925 \$	1 125 \$	—	Inclus	—	—
222	ORIGAMI 6030 (Rebord de 2" seulement) Série Originale 60" x 30" x 21"	3 025 \$	490 \$†	950 \$	925 \$	1 125 \$	—	Inclus	—	650 \$
236	VIBE 6030 (Bride de carrelage intégrée) 60" x 30" x 19"	2 435 \$	—	950 \$	925 \$	1 125 \$	—	Inclus	—	650 \$
6031										
188	MÉRIDIEN UNO** 60" x 31" x 21"	2 260 \$	490 \$†	950 \$	925 \$	1 125 \$	—	Inclus	—	—
190	MÉRIDIEN DUO** 60" x 31" x 21"	2 260 \$	490 \$†	950 \$	925 \$	1 125 \$	—	Inclus	—	—

Note : La technologie Geysair® est incluse dans tous les bains ThermoMasseurs® BainUltra®.

† Lorsqu'une bride de carrelage est ajoutée, l'AromaCloud® devra automatiquement être installé sur la plage opposée à la bride.

†† Tous les contours offerts sont au même prix.

††† Couleurs optionnelles de la plage, Noir, Cristal de roche et Cuivre. # Rebord mince disponible au même prix.

* Disponible avec ou sans bride de carrelage intégrée. ** Jupe et bride de carrelage intégrées.

‡ Contrôle MiaPlus® inclus, sans frais additionnels, avec achat de cette option.

◇ Avec l'AromaFlow sur les modèles Amma et Elegancia, les appuis-bras ne peuvent pas être installés.

PAR GRANDEUR

Page		BAIN	THÉRAPIES (+)				CONTRÔLE (+)		OPTIONS (+)	
			Aroma-Cloud®	AromaFlow	Chromothérapie Illuzio	Warm TouchShell WTS	2° WTS	Contrôle DOT	Couleurs	Fini mat UltraVelour
6032										
138	AMMA 6032 60" x 32" x 21"	4 055 \$	490 \$†	950 \$°	925 \$	1 125 \$	—	Inclus	—	—
156	CITTI 17** 60" x 32" x 17"	2 015 \$	490 \$†	950 \$	925 \$	1 125 \$	—	Inclus	—	650 \$
158	CITTI 6032 AVEC INSERT** 60" x 32" x 20"	2 590 \$	490 \$	950 \$	925 \$	1 125 \$	—	Inclus	—	650 \$
160	CITTI 6032 SANS INSERT** 60" x 32" x 20"	2 315 \$	490 \$	950 \$	925 \$	1 125 \$	—	Inclus	—	650 \$
162	CITTI 6032 TRIO AVEC INSERT (Bride de carrelage intégrée)	2 560 \$	490 \$	950 \$	925 \$	1 125 \$	—	Inclus	—	650 \$
164	CITTI 6032 TRIO SANS INSERT (Bride de carrelage intégrée)	2 315 \$	490 \$	950 \$	925 \$	1 125 \$	—	Inclus	—	650 \$
194	MÉRIDIEN 6032* 60" x 32" x 21"	1 900 \$	490 \$†	950 \$	925 \$	1 125 \$	—	Inclus	—	—
208	MONARCH 6032 Standard ou Grand Luxe 60" x 32" x 20"	S 3 595 \$ GL 7 185 \$	—	950 \$	925 \$	1 125 \$	—	Inclus	—	650 \$
224	ORIGAMI 6032# Série Originale 60" x 32" x 21"	3 090 \$	490 \$†	950 \$	925 \$	1 125 \$	—	Inclus	—	650 \$
6036										
140	AMMA 6036 60" x 36" x 21"	4 685 \$	490 \$†	950 \$°	925 \$	1 125 \$	—	Inclus	—	—
178	INUA 6036# 60" x 36" x 23"	4 930 \$	490 \$	950 \$	925 \$	1 125 \$	—	Inclus	—	650 \$
196	MÉRIDIEN 50 60" x 36" x 20"	2 190 \$	490 \$†	950 \$	925 \$	1 125 \$	—	Inclus	—	—
210	MONARCH 6036 Standard ou Grand Luxe 60" x 36" x 20"	S 3 740 \$ GL 7 470 \$	—	950 \$	925 \$	1 125 \$	—	Inclus	—	650 \$
6042										
198	MÉRIDIEN 6042 60" x 42" x 21"	2 680 \$	490 \$†	950 \$	925 \$	1 125 \$	—	Inclus	—	—
6632										
154	BAIN DE VILLE 6632** 66" x 32" x 20"	2 760 \$	490 \$†	950 \$	925 \$	1 125 \$	—	Inclus	—	650 \$
226	ORIGAMI 6632# Série Originale 66" x 32" x 21"	3 340 \$	490 \$†	950 \$	925 \$	1 125 \$	—	Inclus	—	650 \$
6634										
204	PRO-MÉRIDIEN 55 66" x 34" x 20"	2 780 \$	490 \$†	950 \$	925 \$	1 125 \$	—	Inclus	—	—

Note : La technologie Geysair® est incluse dans tous les bains ThermoMasseurs® BainUltra®.

† Lorsqu'une bride de carrelage est ajoutée, l'AromaCloud® devra automatiquement être installé sur la plage opposée à la bride.

†† Tous les contours offerts sont au même prix.

††† Couleurs optionnelles de la plage, Noir, Cristal de roche et Cuivre. # Rebord mince disponible au même prix.

* Disponible avec ou sans bride de carrelage intégrée.

** Jupe et bride de carrelage intégrées.

‡ Contrôle MiaPlus® inclus, sans frais additionnels, avec achat de cette option.

◇ Avec l'AromaFlow sur les modèles Amma et Elegancia, les appuis-bras ne peuvent pas être installés.

Page		BAIN	THÉRAPIES (+)				2 ^e WTS	CONTRÔLE (+)	OPTIONS (+)		
			Aroma-Cloud®	AromaFlow	Chromo-thérapie Illuzio	Warm TouchShell WTS		Contrôle DOT	Couleurs	Fini mat UltraVelour	
6636											
142	AMMA 6636 66" x 36" x 21"	↓	4 790 \$	490 \$†	950 \$°	925 \$	1 125 \$	—	Inclus	—	—
166	ELEGANCIA 6636††	↓↓	3 135 \$	490 \$†	950 \$°	925 \$	1 125 \$	370 \$	Inclus	—	—
180	INUA 6636#	↓	4 955 \$	490 \$	950 \$	925 \$	1 125 \$	—	Inclus	—	650 \$
184	ELLIPSE 6636 Rebord plat ou arrondi 66" x 36" x 21"	↓↓	2 690 \$	490 \$	950 \$	925 \$	1 125 \$	370 \$	Inclus	—	—
200	MÉRIDIEN 55 66" x 36" x 20"	↓↓	2 775 \$	490 \$†	950 \$	925 \$	1 125 \$	370 \$	Inclus	—	—
212	MONARCH 6636 Standard ou Grand Luxe 66" x 36" x 20"	↓↓	S 3 840 \$ GL 7 960 \$	—	950 \$	925 \$	1 125 \$	370 \$	Inclus	—	650 \$
228	ORIGAMI 6636# Série Originale 66" x 36" x 22"	↓	3 370 \$	490 \$†	950 \$	925 \$	1 125 \$	—	Inclus	—	650 \$
6638											
144	AMMA OVAL 6638 66" x 38" x 21"	↓	4 930 \$	490 \$	950 \$°	925 \$	1 125 \$	—	Inclus	—	—
176	ESTHESIA 6638 66" x 38" x 21"	↓↓	2 975 \$	490 \$	950 \$	925 \$	1 125 \$	370 \$	Inclus	—	650 \$
214	MONARCH 6638F Standard ou Grand Luxe 66" x 38" x 20"	↓↓	S 3 940 \$ GL 7 890 \$	—	950 \$	925 \$	1 125 \$	370 \$	Inclus	—	650 \$
6642											
168	ELEGANCIA 6642††	↓↓	3 205 \$	490 \$†	950 \$°	925 \$	1 125 \$	370 \$	Inclus	—	—
7236											
146	AMMA 7236 72" x 36" x 21"	↓↓	4 930 \$	490 \$†	950 \$°	925 \$	1 125 \$	370 \$	Inclus	—	—
170	ELEGANCIA 7236††	↓↓	3 270 \$	490 \$†	950 \$°	925 \$	1 125 \$	370 \$	Inclus	—	—
174	ESSENCIA OVAL 7236 72" x 36" x 25"	↓	4 525 \$	490 \$	950 \$	925 \$	1 125 \$	—	Inclus	—	850 \$
202	MÉRIDIEN 60 72" x 36" x 21"	↓↓	2 990 \$	490 \$†	950 \$	925 \$	1 125 \$	370 \$	Inclus	—	—
206	PRO-MÉRIDIEN 60 72" x 36" x 20"	↓↓	3 000 \$	490 \$†	950 \$	925 \$	1 125 \$	—	Inclus	—	—
216	MONARCH 7236 Standard ou Grand Luxe 72" x 36" x 21"	↓	S 4 100 \$ GL 8 385 \$	—	950 \$	925 \$	1 125 \$	370 \$	Inclus	—	650 \$
230	ORIGAMI 7236# Série Originale 72" x 36" x 22"	↓↓	3 635 \$	490 \$†	950 \$	925 \$	1 125 \$	370 \$	Inclus	—	650 \$
7238											
218	MONARCH 7238F Standard ou Grand Luxe 72" x 38" x 21"	↓↓	S 4 165 \$ GL 8 480 \$	—	950 \$	925 \$	1 125 \$	370 \$	Inclus	—	650 \$

Note : La technologie Geysair® est incluse dans tous les bains ThermoMasseurs® BainUltra®.

† Lorsqu'une bride de carrelage est ajoutée, l'AromaCloud® devra automatiquement être installé sur la plage opposée à la bride. †† Tous les contours offerts sont au même prix.

††† Couleurs optionnelles de la plage, Noir, Cristal de roche et Cuivre. # Rebord mince disponible au même prix.

* Disponible avec ou sans bride de carrelage intégrée. ** Jupe et bride de carrelage intégrées.

‡ Contrôle MiaPlus® inclus, sans frais additionnels, avec achat de cette option.

◇ Avec l'AromaFlow sur les modèles Amma et Elegancia, les appuis-bras ne peuvent pas être installés.

BAIN – SOMMAIRE DE LA LISTE DE PRIX

PAR GRANDEUR

Page		BAIN	THÉRAPIES (+)				CONTRÔLE (+)	OPTIONS (+)			
			Aroma-Cloud®	AromaFlow	Chromothérapie Illuzio	Warm TouchShell WTS	2° WTS	Contrôle DOT	Couleurs	Fini mat UltraVelour	
7240											
186	ELLIPSE 7240 Rebord plat ou arrondi 72" x 40" x 21"	♀♀	2 970 \$	490 \$	950 \$	925 \$	1 125 \$	370 \$	Inclus	—	—
182	INUA 7240# 72" x 40" x 23"	♀♀	5 470 \$	490 \$	950 \$	925 \$	1 125 \$	370 \$	Inclus	—	650 \$
220	MONARCH 7240 Standard ou Grand Luxe 72" x 40" x 21"	♀♀	S 4 230 \$ GL 8 745 \$	—	950 \$	925 \$	1 125 \$	370 \$	Inclus	—	650 \$
7242											
148	AMMA 7242 72" x 42" x 22"	♀♀	5 060 \$	490 \$†	950 \$°	925 \$	1 125 \$	370 \$	Inclus	—	—
150	AMMA OVAL 7242 Rebord plat ou surélevé 72" x 42" x 22"	♀♀	5 060 \$	490 \$	950 \$°	925 \$	1 125 \$	370 \$	Inclus	—	—
172	ELEGANCIA 7242†† 72" x 42" x 21"	♀♀	3 420 \$	490 \$†	950 \$°	925 \$	1 125 \$	370 \$	Inclus	—	—
232	ORIGAMI 7242# Série Originale 72" x 42" x 22"	♀♀	3 890 \$	490 \$†	950 \$	925 \$	1 125 \$	370 \$	Inclus	—	650 \$

Note : La technologie Geysair® est incluse dans tous les bains ThermoMasseurs® BainUltra®.

† Lorsqu'une bride de carrelage est ajoutée, l'AromaCloud® devra automatiquement être installé sur la plage opposée à la bride.

†† Tous les contours offerts sont au même prix.

††† Couleurs optionnelles de la plage, Noir, Cristal de roche et Cuivre. # Rebord mince disponible au même prix.

* Disponible avec ou sans bride de carrelage intégrée. ** Jupe et bride de carrelage intégrées.

‡ Contrôle MiaPlus® inclus, sans frais additionnels, avec achat de cette option.

◊ Avec l'AromaFlow sur les modèles Amma et Elegancia, les appuis-bras ne peuvent pas être installés.

UNITÉ DE SOINS THÉRAPEUTIQUES

VEDANA®

Modèle	Dimensions	Contrôle MiaPlus®	Prix
Vedana (Blanc 01, Biscuit 02) BVEDANA	21" x 80" x 9 1/2"	Inclus	11 200 \$

PRODUITS COMPLÉMENTAIRES

AKAŠA®

Modèle	Prix
Oreiller de bain BPILLOW	240 \$
Coussin Confort (Gris 05, Noir 06) BCUSHION-XX	540 \$
Huile essentielle Nordicité (bouteille de 15 ml) Mélange d'huiles essentielles pour les diffuseurs AromaCloud® et AromaFlow, et pour l'unité de soins Vedana.	25 \$

ACCESSOIRES

JUPES EN QUARTZ

Les jupes de quartz sont offertes en option et disponibles dans les mêmes couleurs que les plages des baignoires Monarch. Lors de la commande, il est essentiel de spécifier le modèle et le fini de la jupe de quartz.

Modèle	JUPE 6018 60" x 18 7/8" BSM6018-XX	JUPE 6618 66" x 18 5/8" BSM6618-XX	JUPE 7220 72" x 20" BSM7220-XX
Grey Expo ²¹	1 195 \$	1 315 \$	1 500 \$
Jet Black ²³ , Lagos Blue ²⁴	1 315 \$	1 380 \$	1 620 \$
Quasar Light ²⁵	1 860 \$	1 980 \$	2 275 \$
Piatra Grey ²⁶ , Bianco Drift ³¹ , Woodlands ³⁰	1 915 \$	2 100 \$	2 395 \$
Statuario Maximus ²⁹	2 700 \$	2 940 \$	3 350 \$

JUPES (OPTION)

Modèle	Vendue avec le bain		Vendue séparément	
MultiFit (Ajustable, 2 pièces : panneau et coup de pied) Disponible pour la plupart des modèles de baignoires rectangulaires avec plage standard 1 1/2" (Blanc ⁰¹ , Biscuit ⁰²)	BSMUL-XX	600 \$	BSSMUL60-XX BSSMUL66-XX BSSMUL72-XX	670 \$
SJ-1 (1 pièce) Disponible pour la plupart des modèles de baignoires rectangulaires (Blanc ⁰¹ , Biscuit ⁰²)	BSJ1-XX	715 \$	BSSJ160-XX BSSJ166-XX BSSJ172-XX	785 \$
SJ-3 SE (6 pièces) Sensation (Blanc ⁰¹ , Biscuit ⁰²)	BSJ3SE-XX	1 310 \$	BSSJ3SE-XX	1 385 \$

DRAIN ET TROP-PLEIN

Finis	Drain et trop-plein intégré*		16" X 35"	D13 (Balneo®)	D14 (Elegancia®)
	BOVERIN-XX	BOVERINI-XX	BOVER16-XX	BOVERD13-XX	BOVERD14-XX
Blanc ⁰¹ , Biscuit ⁰²	235 \$	0 \$	290 \$	N/A	265 \$
Chrome ⁰⁷	235 \$	0 \$	260 \$	490 \$	250 \$
Nickel brossé ⁰⁹ , Nickel poli ¹⁰	235 \$	0 \$	400 \$	500 \$	270 \$
Bronze huilé ¹¹	N/A	0 \$	400 \$	500 \$	N/A
Noir mat ¹⁹ , Laiton satiné ¹⁸	355 \$	120 \$	N/A	N/A	N/A
Non plaqué ⁰⁰	N/A	N/A	N/A	500 \$	N/A
Si requis par le code de construction :	Ensemble de drain et trop-plein en laiton BDRCOB				240 \$
	Ensemble de drain en laiton BDRCB				60 \$
	Ensemble de drain et trop-plein avec câble 16" x 35" BOVERBR				240 \$

* Installé en usine uniquement et disponible en option pour les collections Inua, Amma, Origami et le modèle Essencia 6838.

ACCESSOIRES (suite)

FINI ULTRAVELOUR

Modèle	Prix
Fini UltraVelour - Baignoires Podium et alcôve BVEL1	650 \$
Fini UltraVelour - Baignoires autoportantes* BVEL2	850 \$
Fini UltraVelour - Baignoires autoportantes Esthesia 6436, Libra Oval 6635 et Libra Stella 7038 BVEL3	1 025 \$

* Et Essencia Oval 7236 (Podium)

AUTRES ACCESSOIRES

Modèle	Prix
Drain de plancher <i>Island Tub Drain</i> ™ BISLDD	260 \$
Prise d'air* BAIRINT	120 \$
Prise d'air et drain de plancher <i>Island Tub Drain</i> ™ BAIRISLD	350 \$
<i>Island Tub Drain</i> ™ en fonte BISLDDCI	310 \$
Installation prise d'air	285 \$ net

* Pour les bains Nokori rectangulaires seulement.

POIGNÉES

Modèle	Une poignée	Une paire	COULEURS OPTIONNELLES (frais supplémentaires)
			Acrylique clair BGBG10-XX Insertions fini Chrome 07 ou Nickel brossé 09
Amma 6036, 6636 & 6638	N/A	190 \$	60 \$
Amma 7236, 7242, Oval 7242 & Oval 7242 (AU)	N/A	355 \$	60 \$
Elegancia 7242, 7236, 6636 & 6642	N/A	355 \$	60 \$
Essencia Oval 7236	N/A	355 \$	60 \$
Essencia 6838 & Inua 6036, 6636 & 7240	N/A	355 \$	60 \$
Sensation	170 \$	N/A	60 \$

APPUIE-BRAS ET PIEDS

Modèle	COULEURS (frais supplémentaires)		
	Blanc 01	Chrome 07 , Nickel brossé 09 , Nickel poli 10	Laiton satiné 18 , Noir mat 19
Appuie-bras Scala (2) BGBSG-XX	N/A	1 950 \$	1 300 \$
Pieds Scala BFEETSC-XX	N/A	1 100 \$	Inclus
Appuie-Bras Universels* BGBGU-01	750 \$	N/A	N/A

* Disponible dans les collections Bain de Ville, Balneo, Charism, Citti, Esthesia, Evanescence, Libra, Nokori, Opalia, Origami et Vibe, à l'exception des modèles Libra Oval 6635 et Origami 6030.

ACCESSOIRES (suite)

AUTRE - COLLECTION BALNEO® SEULEMENT Pour tuyaux exposés. (Pour la prise d'air)

Modèle	Prix
Tuyau décoratif (1 1/2" x 6") BPIPE6-XX	55 \$
Tuyau décoratif (1 1/2" x 24") BPIPE24-XX	200 \$
Cache-tuyau (3" x 5 1/4") pour Cella seulement BPIPEC-XX	105 \$
Coude (45°) BELB45-XX	80 \$
Coude (90°) BELB90-XX	105 \$

BRIDE DE CARRELAGE

Modèle	Prix
Commandée avec bain OU vendue séparément pour les modèles Nokori (non installée) BTILEN	79 \$
Vendue séparément BTILEA	95 \$
Installée en usine. Devant BTILEF , Derrière BTILEB , Droite BTILER , Gauche BTILEL , Installation spéciale BTILEO	155 \$

PIÈCES DE REMPLACEMENT

Modèle	Prix
--------	------

CONTRÔLE DOT

Dot seulement - Pour BAIN seulement (vendu séparément) BSDOT	130 \$
--	--------

CONTRÔLES MIA® ET TURBINE

Mia®. Couleurs standards : Blanc 01 , Biscuit 02 (vendu séparément) BSMIA-XX	165 \$
MiaPlus®. Couleurs standards : Blanc 01 , Biscuit 02 (vendu séparément) BSMIAP-XX	410 \$
Turbine pour le Mia® et MiaPlus® (avec Geysair) TUR4STD-JETS	665 \$
Turbine pour MiaPlus® pour 1 dossier chauffant (sans Geysair) TUR4STD	665 \$
Turbine pour 2 dossiers chauffants (sans Geysair) TUR4DDC	910 \$

AUTRES COMPOSANTES

Rallonge de 15' pour MiaPlus® et Vedana® #15303015	90 \$
Remplacement de 15' pour MiaPlus® et Vedana® #15201520	75 \$
Rallonge de 15' pour Geysair® #22000131	45 \$



FINESTONE®
BAINS THÉRAPEUTIQUES
EN SURFACE SOLIDE



© CELESTIA 6635

EXPERTISE, INNOVATION ET AUDACE

CELESTIA 6233

62" x 33" x 24" (AUTOPORTANT)

Féminine, aérienne et forte, Celestia™, semble venue du ciel. Telle une œuvre d'art dans un musée, Celestia règne magnifiquement au cœur de votre salle de bain ; un bijou intrigant, un plaisir pour les yeux.

CELESTIA™





N° DE PRODUIT

MODÈLE	BAIN
Autoportant	BCE50F00F

BAIN 

8 000 \$

CARACTÉRISTIQUES

Type d'installation	Autoportant		
Nombre de places		Gallons impériaux	47
Gallons américains	57	Appuie-bras	2
DRAIN ET TROP-PLEIN INTÉGRÉ BOVERINI-XX p. 10			
Blanc mat** 32, Chrome 07, Nickel brossé 09, Nickel poli 10			Installé et inclus
COULEUR STANDARD p. 13			
	Blanc 01		Inclus
FINI			
Fini satin			Inclus

OPTIONS (FRAIS SUPPLÉMENTAIRES)

DRAIN ET TROP-PLEIN INTÉGRÉ BOVERINI-XX p. 10

Noir mat 19, Laiton satiné 18	120 \$
-------------------------------	--------

ISLAND TUB DRAIN™ (drain de plancher)* p. 11

Island Tub Drain™ BSLDD	260 \$
-------------------------	--------

Island Tub Drain™ en fonte BSLDDCI	310 \$
------------------------------------	--------

SI REQUIS PAR LE CODE DE CONSTRUCTION OU INSTALLÉ AVEC UN ITD*

Ensemble de drain en laiton BDRCBF Blanc mat** 32, Chrome 07, Nickel brossé 09, Nickel poli 10, Noir mat 19, Laiton satiné 18	60 \$
---	-------



N'oubliez pas de spécifier le fini du drain et trop-plein intégré, et l'Ensemble de drain de laiton si nécessaire.

* Le Island Tub Drain™ et l'ensemble de drain en laiton sont requis lorsqu'il n'y a **pas d'accès sous le bain**.

** Sur les baignoires en FineStone, le fini de l'ensemble de drain en laiton doit être le même que le fini du drain et trop-plein intégré.

POUR COMMANDER

Complétez votre bon de commande : bainultra.com/liste-prix-interactive ou bainultra.com/extranet ou faites-nous parvenir votre commande à commandes@bainultra.com



Fait de FineStone®

FineStone® est un mélange de qualité supérieure de minéraux et d'acrylique liquide pur. Élaboré avec soin, ce matériau est non poreux, hygiénique et isolant thermique. Son fini satin est facile d'entretien et durable.

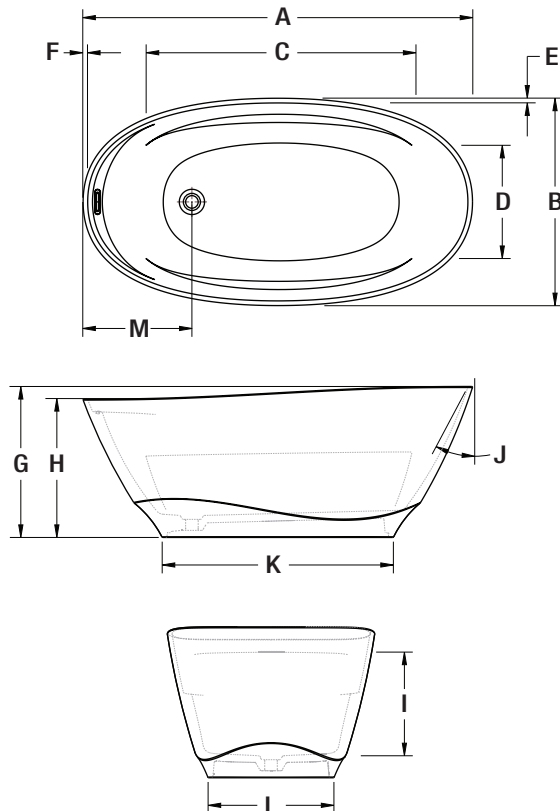


CELESTIA 6233 (AUTOPORTANT)



CELESTIA™

INSTALLATION



LETTRE	DESCRIPTION	MESURE
A	Longueur totale	62"
B	Largeur totale	33"
C	Longueur de la cuve	42 7/8"
D	Largeur de la cuve	22 3/16"
E	Largeur de la plage	3/4"
F	Largeur de la plage	3/4"
G	Hauteur totale maximale	24"
H	Hauteur totale	22"
I	Niveau d'eau maximum	16 1/2"
J	Pente du dossier	28°
K	Longueur de la base	36 3/4"
L	Largeur de la base	20"
M	Distance du rebord au centre du drain	17 5/16"

SPÉCIFICATIONS TECHNIQUES

Autre La robinetterie doit être autoportante ou installée au mur.

Nos produits doivent être installés uniquement par des professionnels certifiés, selon les instructions du Manuel Général BainUltra® de même que conformément aux règles et codes fédéraux, provinciaux et municipaux (www.bainultra.com/fr/detaillants/documentation-technique-et-catalogue-pour-detaillants).

Gabarit de découpe # 90000084

Poids approx. pour transport 300 lb

GARANTIE

Bain* 20 ans

* Certaines restrictions s'appliquent www.bainultra.com/fr/garantie




Les dimensions montrées sont celles des côtés extérieurs et de la capacité intérieure du produit. Le fabricant accepte une variation de 1/4" [0,64 cm]. Il peut exister des variations de dimensions sur chaque produit et les dimensions peuvent changer à mesure que notre produit est amélioré. Les dimensions nécessaires à la préparation du site et à la construction de la structure peuvent différer. BainUltra® n'assume aucune responsabilité pour les travaux entrepris avant la réception du produit.

CELESTIA 6635

66" x 35" x 25" (AUTOPORTANT)

Féminine, aérienne et forte, Celestia™, semble venue du ciel. Telle une œuvre d'art dans un musée, Celestia règne magnifiquement au cœur de votre salle de bain ; un bijou intrigant, un plaisir pour les yeux.

CELESTIA™

N° DE PRODUIT			
MODÈLE		BAIN	
Autoportant		BCEHOF00F	
BAIN		8 600 \$	
CARACTÉRISTIQUES			
Type d'installation		Autoportant	
Nombre de places		Gallons impériaux	61
Gallons américains	74	Appuie-bras	2
DRAIN ET TROP-PLEIN INTÉGRÉ BOVERINI-XX p. 10			
Blanc mat** 32, Chrome 07, Nickel brossé 09, Nickel poli 10		Installé et inclus	
COULEUR STANDARD p. 13			
	Blanc 01	Inclus	
FINI			
Fini satin		Inclus	

 Fait de FineStone®

FineStone® est un mélange de qualité supérieure de minéraux et d'acrylique liquide pur. Élaboré avec soin, ce matériau est non poreux, hygiénique et isolant thermique. Son fini satin est facile d'entretien et durable.

OPTIONS (FRAIS SUPPLÉMENTAIRES)

DRAIN ET TROP-PLEIN INTÉGRÉ BOVERINI-XX p. 10

Noir mat 19, Laiton satiné 18 120 \$

ISLAND TUB DRAIN™ (drain de plancher)* p. 11

Island Tub Drain™ BSLDD 260 \$

Island Tub Drain™ en fonte BSLDDCI 310 \$

SI REQUIS PAR LE CODE DE CONSTRUCTION OU INSTALLÉ AVEC UN ITD*

Ensemble de drain en laiton BDRCBF
Blanc mat** 32, Chrome 07, Nickel brossé 09,
Nickel poli 10, Noir mat 19, Laiton satiné 18 60 \$



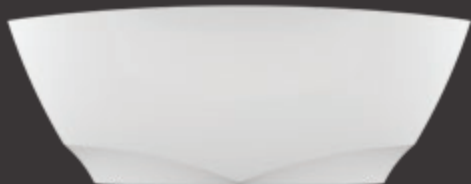
N'oubliez pas de spécifier le fini du drain et trop-plein intégré, et l'Ensemble de drain de laiton si nécessaire.

* Le Island Tub Drain™ et l'ensemble de drain en laiton sont requis lorsqu'il n'y a **pas d'accès sous le bain**.

** Sur les baignoires en FineStone, le fini de l'ensemble de drain en laiton doit être le même que le fini du drain et trop-plein intégré.

POUR COMMANDER

Complétez votre bon de commande : bainultra.com/liste-prix-interactive ou bainultra.com/extranet ou faites-nous parvenir votre commande à commandes@bainultra.com

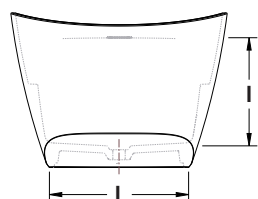
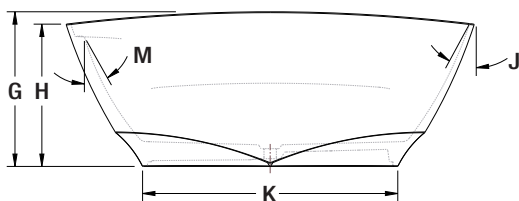
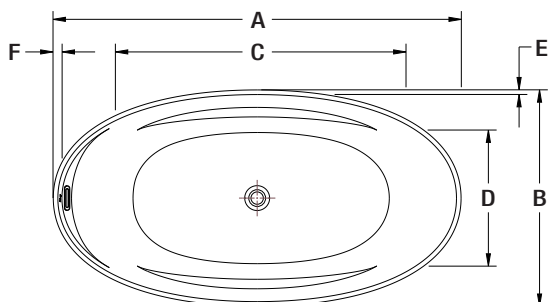


CELESTIA 6635 (AUTOPORTANT)



CELESTIA™

INSTALLATION



LETTRE	DESCRIPTION	MESURE
A	Longueur totale	66"
B	Largeur totale	35"
C	Longueur de la cuve	47"
D	Largeur de la cuve	25 1/2"
E	Largeur de la plage	3/4"
F	Largeur de la plage	3/4"
G	Hauteur totale maximale	25"
H	Hauteur totale	23"
I	Niveau d'eau maximum	17 1/2"
J	Pente du dossier	28 1/2°
K	Longueur de la base	41 1/4"
L	Largeur de la base	22 1/2"
M	Pente du côté du drain	29 1/2°

SPÉCIFICATIONS TECHNIQUES

Autre La robinetterie doit être autoportante ou installée au mur.

Nos produits doivent être installés uniquement par des professionnels certifiés, selon les instructions du Manuel Général BainUltra® de même que conformément aux règles et codes fédéraux, provinciaux et municipaux (www.bainultra.com/fr/detaillants/documentation-technique-et-catalogue-pour-detaillants).

Gabarit de découpe # 90000085

Poids approx. pour transport 330 lb

GARANTIE

Bain* 20 ans

* Certaines restrictions s'appliquent www.bainultra.com/fr/garantie

Les dimensions montrées sont celles des côtés extérieurs et de la capacité intérieure du produit. Le fabricant accepte une variation de 1/4" [0,64 cm]. Il peut exister des variations de dimensions sur chaque produit et les dimensions peuvent changer à mesure que notre produit est amélioré. Les dimensions nécessaires à la préparation du site et à la construction de la structure peuvent différer. BainUltra® n'assume aucune responsabilité pour les travaux entrepris avant la réception du produit.

OPUS 6434

64" x 34" x 25" (AUTOPORTANT)


Du génie inventif de l'artiste s'élève une magnifique symphonie de lignes et de courbes.

NOUVEAU

OPUS


N° DE PRODUIT

MODÈLE	TMU	BAIN
Autoportant	BOS2RF00S	BOS2RF00F

THERMOMASSEUR (TMU)		
Hydro-thermo massage • système de jets d'air		11 750 \$
Jets		42
1 dossier chauffant		Inclus
Contrôle MiaPlus** (non installé)		Inclus
Application BU-Touch ¹ BUTOUCH		Inclus

BAIN		
		8 900 \$

CARACTÉRISTIQUES

Type d'installation	Autoportant		
Nombre de places		Gallons impériaux	TMU 62 BAIN 68
Gallons américains	TMU 74 BAIN 81	Appuie-bras	2

DRAIN ET TROP-PLEIN INTÉGRÉ BOVERINI-XX p. 10

Blanc mat** 32, Chrome 07, Nickel brossé 09, Nickel poli 10	Installé et inclus
---	--------------------

COULEUR STANDARD p. 13

	Inclus
Blanc 01	

FINI

Fini satin	Inclus
------------	--------

OPTIONS (FRAIS SUPPLÉMENTAIRES)

DRAIN ET TROP-PLEIN INTÉGRÉ BOVERINI-XX p. 10

Noir mat 19, Laiton satiné 18	120 \$
-------------------------------	--------

ISLAND TUB DRAIN™ (drain de plancher)* p. 11

Island Tub Drain™ BSLDD	260 \$
-------------------------	--------

Island Tub Drain™ en fonte BSLDDCI	310 \$
------------------------------------	--------

SI REQUIS PAR LE CODE DE CONSTRUCTION OU INSTALLÉ AVEC UN ITD*

Ensemble de drain en laiton BDRCBF Blanc mat** 32, Chrome 07, Nickel brossé 09, Nickel poli 10, Noir mat 19, Laiton satiné 18	60 \$
---	-------



N'oubliez pas de spécifier le fini du drain et trop-plein intégré, et l'Ensemble de drain de laiton si nécessaire.

* Le Island Tub Drain™ et l'ensemble de drain en laiton sont requis lorsqu'il n'y a **pas d'accès sous le bain**.

** Sur les baignoires en FineStone, le fini de l'ensemble de drain en laiton doit être le même que le fini du drain et trop-plein intégré.

POUR COMMANDER

Complétez votre bon de commande : bainultra.com/liste-prix-interactive ou bainultra.com/extranet ou faites-nous parvenir votre commande à commandes@bainultra.com



Fait de FineStone®

FineStone® est un mélange de qualité supérieure de minéraux et d'acrylique liquide pur. Élaboré avec soin, ce matériau est non poreux, hygiénique et isolant thermique. Son fini satin est facile d'entretien et durable.

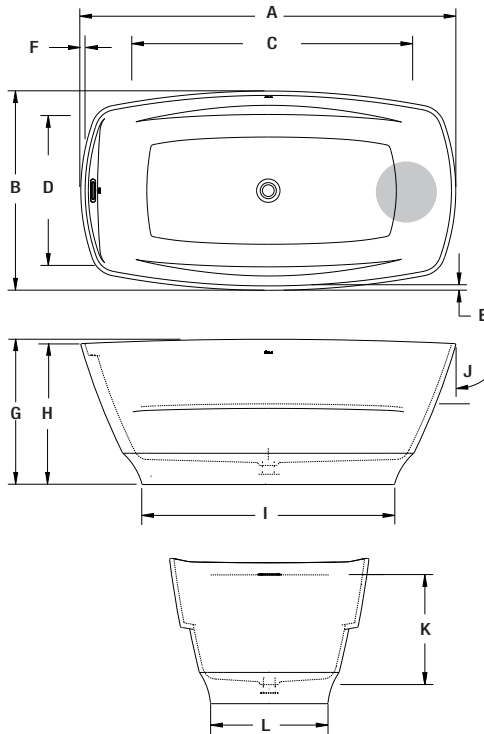


OPUS 6434 (AUTOPORTANT)



OPUS

INSTALLATION



LETTRE	DESCRIPTION	MESURE	
		TMU	TUB
A	Longueur totale	64"	64"
B	Largeur totale	34"	34"
C	Longueur de la cuve	48 15/16"	47 15/16"
D	Largeur de la cuve	22 1/16"	23 1/8"
E	Largeur de la plage	1 5/8"	3/4"
F	Largeur de la plage	3/4"	3/4"
G	Hauteur totale maximale	24 3/4"	24 3/4"
H	Hauteur totale	24"	24"
I	Longueur de la base	45 5/16"	43 1/16"
J	Pente du dossier	19°	23°
K	Niveau d'eau maximum	18"	18 1/4"
L	Largeur de la base	23"	20 1/16"

● Dossier chauffant (TMU)

SPÉCIFICATIONS TECHNIQUES

		TMU	TUB
Alimentation	Devrait correspondre à 70 % ou plus en eau chaude requise de la capacité en eau du bain.		
Turbine	Un espace minimal de 18" x 22" est requis pour permettre l'accès à la turbine. Doit être branché à un circuit d'alimentation dédié de classe A 15 A, 120 V, 60 Hz, protégé par un disjoncteur détecteur de fuites à la terre (DDFT). Une prise d'air d'au moins 2" x 4" est nécessaire.		
Autres	<ul style="list-style-type: none"> - La turbine doit être installée à distance. - La robinetterie doit être autoportante ou installée au mur. - Les contrôles ne peuvent pas être installés sur le bain. 		

Nos produits doivent être installés uniquement par des professionnels certifiés, selon les instructions du Manuel Général BainUltra® de même que conformément aux règles et codes fédéraux, provinciaux et municipaux (www.bainultra.com/fr/detaillants/documentation-technique-et-catalogue-pour-detaillants).

Gabarit de découpe	# 90000089	# 90000088
Poids approx. pour transport	380 lb	285 lb
Puissance de la turbine		550 W
Puissance du chauffe-air		600 W
GARANTIE		
Contrôles		5 ans
Bain et turbine*		20 ans

* Certaines restrictions s'appliquent www.bainultra.com/fr/garantie

Les dimensions montrées sont celles des côtés extérieurs et de la capacité intérieure du produit. Le fabricant accepte une variation de 1/4" [0,64 cm]. Il peut exister des variations de dimensions sur chaque produit et les dimensions peuvent changer à mesure que notre produit est amélioré. Les dimensions nécessaires à la préparation du site et à la construction de la structure peuvent différer. BainUltra® n'assume aucune responsabilité pour les travaux entrepris avant la réception du produit.



LISTE DE PRIX 2024

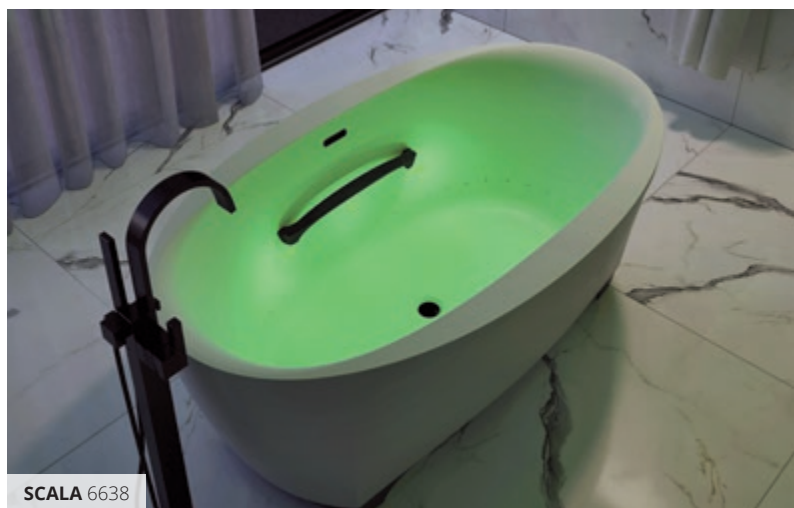


© OPUS 6434

ENTRÉE EN VIGUEUR 1^{ER} MARS 2024



EVANESCENCE OVAL 6636



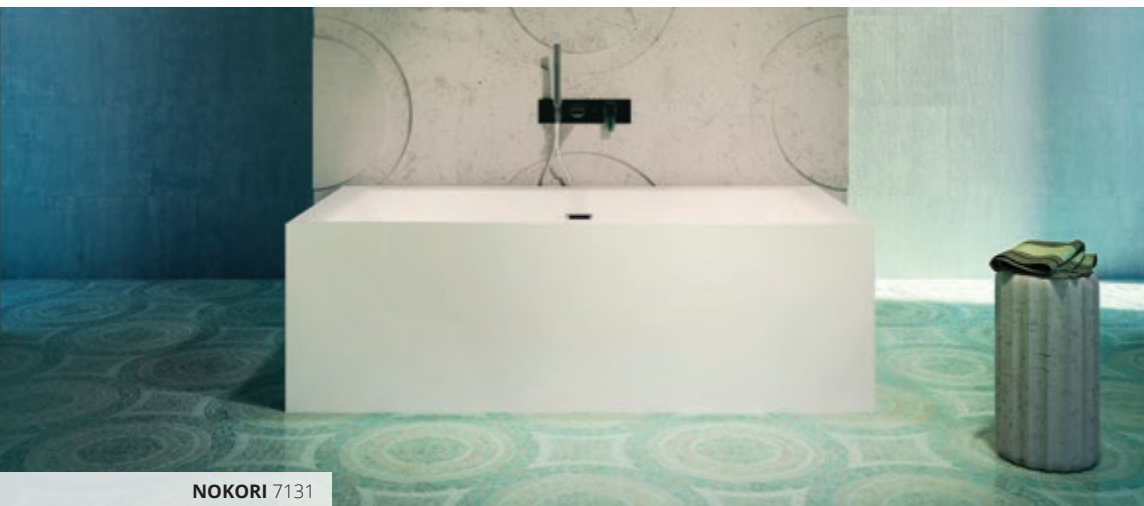
SCALA 6638



CHARISM 5736



LIBRA AURORA 6634



NOKORI 7131

AMMA OVAL 7242 BASE ÉTROITE

72" x 42" x 27" (AUTOPORTANT)

Amma tire son origine du mot massage, désigné par deux caractères chinois AN et MO, qui signifie calmer par le toucher.

N° DE PRODUIT

MODÈLE	TMU	BAIN
Rebord plat	BAMVOFS0T-XX	BAMVOFS0N-XX
Rebord surélevé	BAMVOFR0T-XX	BAMVOFR0N-XX

THERMOMASSEUR (TMU)	11 255 \$
Hydro-thermo massage • système de jets d'air	
Jets	58
2 dossiers et appuie-têtes chauffants*	Inclus
Contrôle MiaPlus®	Inclus
Application BU-Touch BUTOUCH ¹	430 \$
Geysair®	Inclus
AromaCloud*** BAROMAC	490 \$
AromaFlow***** BAROMAF NOUVEAU	950 \$
Chromothérapie Illuzio BCHRO6	925 \$

BAIN	8 780 \$
AromaCloud*** BAROMAC	490 \$
AromaFlow***** BAROMAF NOUVEAU	950 \$
Chromothérapie Illuzio BCHRO6	925 \$
WarmTouchShell® BWTS	1 125 \$
Contrôle DOT	Inclus avec la thérapie
2 ^e WarmTouchShell® BWTS2	370 \$

CARACTÉRISTIQUES

Type d'installation		Autoportant	
Nombre de places	2	V inversés	2
Gallons américains	65	Appuie-bras	4
Gallons impériaux	54	Poignées (couleur du bain)	2
Sièges surélevés	2		

DRAIN ET TROP-PLEIN 16" x 35" BOVER16-XX p. 10

Blanc 01, Biscuit 02, Chrome 07, Nickel brossé 09, Nickel poli 10, Bronze huilé 11	Inclus et inclus
--	------------------

COULEUR STANDARD p. 13

Blanc 01	Biscuit 02	Inclus
----------	------------	--------

COULEUR DE LA BASE (standard) BAMBASE-XX

Même que celle du bain XX	Inclus
---------------------------	--------

¹ L'application BU-Touch est disponible seulement en anglais.

Avec rebord plat

OPTIONS (FRAIS SUPPLÉMENTAIRES)

POIGNÉES EN ACRYLIQUE CLAIR BGG610-XX p. 12

Insertions fini Chrome 07 ou Nickel brossé 09	60 \$
---	-------

DRAIN ET TROP-PLEIN INTÉGRÉ (installé) BOVERIN-XX p. 10


Blanc 01, Biscuit 02, Chrome 07, Nickel brossé 09, Nickel poli 10	235 \$
Noir mat 19, Laiton satiné 18	355 \$

ISLAND TUB DRAIN™ (drain de plancher)*** p. 11

Island Tub Drain™ BISLDD	260 \$
Island Tub Drain™ en fonte BISLDDCI	310 \$

SI REQUIS PAR LE CODE DE CONSTRUCTION

Ensemble de drain et trop-plein en laiton**** BDRCOB	240 \$
Ensemble de drain en laiton**** BDRCB	60 \$
Ensemble de drain et trop-plein avec câble 16" x 35" BOVERBR	240 \$

 N'oubliez pas que vous devez spécifier, **rebord surélevé ou plat. Indiquez le fini du drain et du trop-plein inclus.** La turbine doit être installée à distance.

* Contrôlés indépendamment.

** L'AromaCloud® est intégré à la plage du bain (installé en usine).

*** Le Island Tub Drain™ est requis lorsqu'il n'y a **pas d'accès sous le bain.** Le ITD est disponible seulement avec l'ensemble de drain et trop-plein avec câble 16" x 35".

**** Lorsque commandé avec un drain et trop-plein intégré.

***** Avec l'AromaFlow, le drain et trop-plein intégré est obligatoire (frais supplémentaires). Veuillez spécifier le fini. Avec l'AromaFlow, les poignées normalement incluses ne peuvent pas être installées.

POUR COMMANDER

Complétez votre bon de commande : bainultra.com/liste-prix-interactive ou bainultra.com/extranet ou faites-nous parvenir votre commande à commandes@bainultra.com

POUR L'INSTALLATEUR

NUMÉRISEZ
POUR VOIR LA VIDÉO
D'INSTALLATION (3:20 MIN)
ANGLAIS SEULEMENT





Rebord surélevé

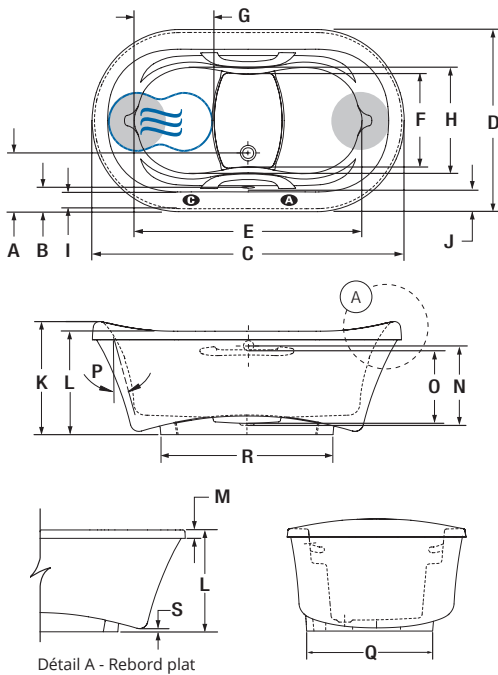


Rebord plat

AMMA OVAL 7242 BASE ÉTROITE (AUTOPORTANT)

INSTALLATION

Disponible avec rebord surélevé ou plat.



LETTRE	DESCRIPTION	MESURE
A	Distance du rebord au centre du drain	13 1/2"
B	Distance du rebord au trop-plein	5 3/8"
C	Longueur totale	72"
D	Largeur totale	42"
E	Longueur de la cuve	52 1/4"
F	Largeur de la cuve dans la zone centrale	21 3/8"
G	Longueur du siège surélevé	18 5/8"
H	Largeur du siège surélevé	24"
I	Largeur de la surface plate	3 7/8"
J	Largeur de la plage	5 1/4"
K	Hauteur du bas du bain au-dessus de la plage	26 3/8"
L	Hauteur du bas du bain au-dessus de la plage	24 1/8"
M	Hauteur du bas du contour au-dessus de la plage	2"
N	Hauteur du bas du drain au centre du trop-plein	18 1/8"
O	Niveau d'eau maximum (Drain et trop-plein 16 x 35)	16 3/8"
	Niveau d'eau maximum (Drain et trop-plein intégré)	17 3/8"
	Niveau d'eau maximum avec l'AromaFlow	16 3/4"
P	Pente des dossiers	18°
Q	Largeur de la base	28 1/2"
R	Longueur de la base	40 1/8"
S	Hauteur de la base du bain au plancher	3/4"

A Position de l'AromaCloud®

● Dossier chauffant (TMU)

G Position du contrôle si installé en usine (Mia® ou DOT)

☞ Position du WarmTouchShell® (BAIN)

SPÉCIFICATIONS TECHNIQUES

Alimentation	Devirait correspondre à 70 % ou plus en eau chaude requise de la capacité en eau du bain.
Turbine	Espace minimal de 18" x 22" requis pour l'accès à la turbine. Doit être branché à deux (2) circuits d'alimentation dédiés: un de Classe 20A, 120 V, 60 Hz, et le deuxième de Classe 15A, 120 V, 60 Hz, protégés par un DDFI. Une prise d'air d'au moins 2" x 4" est nécessaire.
Autres	<ul style="list-style-type: none"> - Le GEYSAIR® est situé du côté du dossier chauffant. Ne pas le déplacer. Il doit toujours être accessible et raccordé à l'alimentation en eau chaude (prévoir un accès). - Il y a une différence dans la hauteur du bain avec rebord plat (voir « Détail A »). - L'installation de la robinetterie peut se faire sur le rebord du bain, du côté du drain et trop-plein. Le trop-plein est installé en usine pour faciliter l'installation du bain à domicile. - La turbine doit être installée à distance. - Le volume et niveau de l'eau peuvent varier dans les bains avec AromaFlow.

Nos produits doivent être installés uniquement par des professionnels certifiés, selon les instructions du Manuel Général BainUltra® de même que conformément aux règles et codes fédéraux, provinciaux et municipaux (www.bainultra.com/fr/detaillants/documentation-technique-et-catalogue-pour-detaillants).

Les dimensions montrées sont celles des côtés extérieurs et de la capacité intérieure du produit. Le fabricant accepte une variation de 1/4" [0,64 cm]. Il peut exister des variations de dimensions sur chaque produit et les dimensions peuvent changer à mesure que notre produit est amélioré. Les dimensions nécessaires à la préparation du site et à la construction de la structure peuvent différer. BainUltra® n'assume aucune responsabilité pour les travaux entrepris avant la réception du produit.

Gabarit de découpe	# 90000059
Poids approx. pour transport	290 lb
Puissance de la turbine	550 W
Puissance du chauffe-air	600 W
GARANTIE	
Contrôles-LED-Geysair*	5 ans
Bain et turbine*	20 ans

* Certaines restrictions s'appliquent www.bainultra.com/fr/garantie

AMMA OVAL 7242

72" x 42" x 28" (AUTOPORTANT)

Amma tire son origine du mot massage, désigné par deux caractères chinois AN et MO, qui signifie calmer par le toucher.



Avec rebord plat

N° DE PRODUIT

MODÈLE	TMU	BAIN
Rebord plat	BAMVOFN0T-XX	BAMVOFN0N-XX
Rebord surélevé	BAMVOFP0T-XX	BAMVOFP0N-XX

THERMOMASSEUR (TMU)	12 645 \$
Hydro-thermo massage • système de jets d'air	
Jets	58
2 dossiers et appuie-têtes chauffants*	Inclus
Contrôle MiaPlus®	Inclus
Application BU-Touch BUTOUCH ¹	430 \$
Geysair®	Inclus
AromaCloud®*** BAROMAC	490 \$
AromaFlow®**** BAROMAF NOUVEAU	950 \$
Chromothérapie Illuzio BCHRO6	925 \$

BAIN	9 725 \$
AromaCloud®*** BAROMAC	490 \$
AromaFlow®**** BAROMAF NOUVEAU	950 \$
Chromothérapie Illuzio BCHRO6	925 \$
WarmTouchShell® BWTS	1 125 \$
Contrôle DOT	Inclus avec la thérapie
2 ^e WarmTouchShell® BWTS2	370 \$

CARACTÉRISTIQUES

Type d'installation	Autoportant		
Nombre de places	2	V inversés	2
Gallons américains	65	Appuie-bras	4
Gallons impériaux	54	Poignées (couleur du bain)	2
Sièges surélevés	2		

DRAIN ET TROP-PLEIN 16" x 35" BOVER16-XX p. 10

Blanc 01, Biscuit 02, Chrome 07, Nickel brossé 09, Nickel poli 10, Bronze huilé 11	Inclus et inclus
--	------------------

COULEUR STANDARD p. 13

Blanc 01	Biscuit 02	Inclus
----------	------------	--------

COULEUR DE LA BASE (standard) BAMBASE-XX

Même que celle du bain XX	Inclus
---------------------------	--------

¹ L'application BU-Touch est disponible seulement en anglais.

OPTIONS (FRAIS SUPPLÉMENTAIRES)

POIGNÉES EN ACRYLIQUE CLAIR BGBG10-XX p. 12

Insertions fini Chrome 07 ou Nickel brossé 09	60 \$
---	-------

DRAIN ET TROP-PLEIN INTÉGRÉ (installé) BOVERIN-XX p. 10

Blanc 01, Biscuit 02, Chrome 07, Nickel brossé 09, Nickel poli 10	235 \$
Noir mat 19, Laiton satiné 18	355 \$

ISLAND TUB DRAIN™ (drain de plancher)*** p. 11

Island Tub Drain™ BISLDD	260 \$
Island Tub Drain™ en fonte BISLDDCI	310 \$

SI REQUIS PAR LE CODE DE CONSTRUCTION

Ensemble de drain et trop-plein en laiton**** BDRCOB	240 \$
Ensemble de drain en laiton**** BDRCB	60 \$
Ensemble de drain et trop-plein avec câble 16" x 35" BOVERBR	240 \$

⚡ N'oubliez pas que vous devez spécifier, **rebord surélevé ou plat. Indiquez le fini du drain et du trop-plein inclus.**

* Contrôlés indépendamment.

** L'AromaCloud® est intégré à la plage du bain (installé en usine).

*** Le Island Tub Drain™ est requis lorsqu'il n'y a pas d'accès sous le bain.

**** Lorsque commandé avec un drain et trop-plein intégré.

***** Avec l'AromaFlow, le drain et trop-plein intégré est obligatoire (frais supplémentaires). Veuillez spécifier le fini. Avec l'AromaFlow, les poignées normalement incluses ne peuvent pas être installées.

POUR COMMANDER

Complétez votre bon de commande : bainultra.com/liste-prix-interactive ou bainultra.com/extranet ou faites-nous parvenir votre commande à commandes@bainultra.com

POUR L'INSTALLATEUR

NUMÉRISER
POUR VOIR LA VIDÉO
D'INSTALLATION (3:20 MIN)
ANGLAIS SEULEMENT





AMMA OVAL 7242 (AUTOPORTANT)



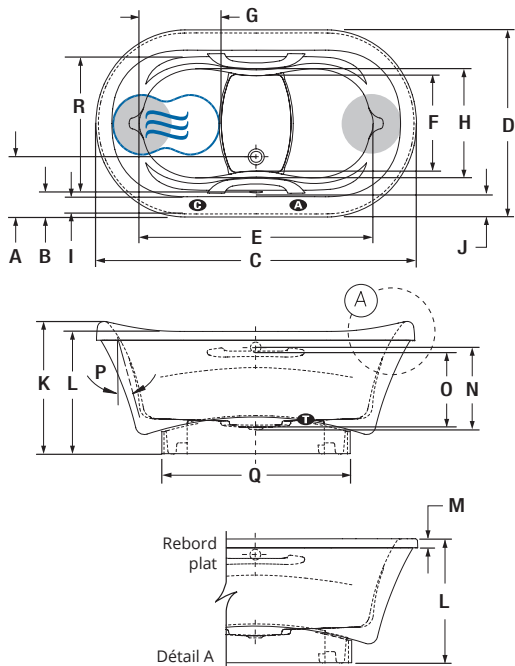
Rebord surélevé



Rebord plat

INSTALLATION

Disponible avec rebord surélevé ou plat.



LETTRE	DESCRIPTION	MESURE
A	Distance du rebord au centre du drain	13 1/2"
B	Distance du rebord au trop-plein	5 3/8"
C	Longueur totale	72"
D	Largeur totale	42"
E	Longueur de la cuve	52 1/4"
F	Largeur de la cuve dans la zone centrale	21 3/8"
G	Longueur du siège surélevé	18 5/8"
H	Largeur du siège surélevé	24"
I	Largeur de la surface plate	3 7/8"
J	Largeur de la plage	5 1/4"
K	Hauteur totale jusqu'à l'appuie-tête	29 7/8"
L	Hauteur du bas du bain au-dessus de la plage	27 5/8"
M	Hauteur du bas du contour au-dessus de la plage	2"
N	Hauteur du bas du drain au centre du trop-plein	18 1/8"
O	Niveau d'eau maximum (Drain et trop-plein 16 x 35) Niveau d'eau maximum (Drain et trop-plein intégré) Niveau d'eau maximum avec l'AromaFlow	16 3/8" 17 3/8" 16 3/4"
P	Pente des dossiers	18°
Q	Longueur de la base	42 5/8"
R	Largeur de la base	28 5/8"

- A** Position de l'AromaCloud®
- C** Position du contrôle si installé en usine (Mia® ou DOT)
- T** Position de la turbine (TMU)
- Dossier chauffant (TMU)
- ☉ Position du WarmTouchShell® (BAIN)

SPÉCIFICATIONS TECHNIQUES

Alimentation	Deviat correspondre à 70 % ou plus en eau chaude requise de la capacité en eau du bain.
Turbine	Espace minimal de 18" x 22" requis pour l'accès à la turbine. Doit être branché à deux (2) circuits d'alimentation dédiés : un de Classe 20A, 120 V, 60 Hz, et le deuxième de Classe 15A, 120 V, 60 Hz, protégés par un DDFI. Une prise d'air d'au moins 2" x 4" est nécessaire.
Autres	<ul style="list-style-type: none"> - Le GEYSAIR® est situé du côté du dossier chauffant. Ne pas le déplacer. Il doit toujours être accessible et raccordé à l'alimentation en eau chaude (prévoir un accès). - Il y a une différence dans la hauteur du bain avec rebord plat (voir « Détail A »). - La turbine est installée sous le bain et accessible par les panneaux amovibles de la base. - L'installation de la robinetterie peut se faire sur le rebord du bain, du côté du drain et trop-plein. Le trop-plein est installé en usine pour faciliter l'installation du bain à domicile. - Spécifiez si rebord plat ou surélevé. - Le volume et niveau de l'eau peuvent varier dans les bains avec AromaFlow.

Nos produits doivent être installés uniquement par des professionnels certifiés, selon les instructions du Manuel Général BainUltra® de même que conformément aux règles et codes fédéraux, provinciaux et municipaux (www.bainultra.com/fr/detaillants/documentation-technique-et-catalogue-pour-detaillants).

Les dimensions montrées sont celles des côtés extérieurs et de la capacité intérieure du produit. Le fabricant accepte une variation de 1/4" [0,64 cm]. Il peut exister des variations de dimensions sur chaque produit et les dimensions peuvent changer à mesure que notre produit est amélioré. Les dimensions nécessaires à la préparation du site et à la construction de la structure peuvent différer. BainUltra® n'assume aucune responsabilité pour les travaux entrepris avant la réception du produit.

Gabarit de découpe	# 90000036
Poids approx. pour transport	290 lb
Puissance de la turbine	550 W
Puissance du chauffe-air	600 W
GARANTIE	
Contrôles-LED-Geysair*	5 ans
Bain et turbine*	20 ans

* Certaines restrictions s'appliquent www.bainultra.com/fr/garantie

CELLA 6636

66" x 36" x 27" (AUTOPORTANT)

Balnéo se définit simplement par l'art de prendre un bain. Pour BainUltra, l'importance de prendre un bain s'inscrit dans l'art de vivre qui consiste à ralentir et à prendre du temps pour soi.

BALNEO®

N° DE PRODUIT

MODÈLE	TMU	BAIN
Rebord plat	BBCLOFN0T-XX	BBCLOFN0N-XX
Rebord arrondi	BBCLOFP0T-XX	BBCLOFP0N-XX

THERMOMASSEUR (TMU)		10 145 \$
Hydro-thermo massage • système de jets d'air		
Jets		38
1 dossier chauffant		Inclus
Contrôle MiaPlus**		Inclus
Application BU-Touch ¹		Inclus
Geysair®		Inclus
AromaCloud*** BAROMAC		490 \$
Chromothérapie Illuzio BCHRO6		925 \$
2 ^e dossier chauffant (WTS-1 zone) BSHB		1 125 \$

BAIN		7 260 \$
AromaCloud*** BAROMAC		490 \$
Chromothérapie Illuzio BCHRO6		925 \$
WarmTouchShell® BWTS		1 125 \$
Contrôle DOT	Inclus avec la thérapie	
2 ^e WarmTouchShell® BWTS2		370 \$

CARACTÉRISTIQUES

Type d'installation	Autoportant		
Nombre de places		Gallons impériaux	40
Gallons américains	48		
COULEUR STANDARD p. 13			
			Inclus
Blanc 01	Biscuit 02		
PIEDS (spécifiez le fini) BFEET-XX p. 12			
Chrome 07, Nickel brossé 09, Nickel poli 10, Bronze huilé 11, Non plaqué 00			Inclus

¹ L'application BU-Touch est disponible seulement en anglais.

Avec rebord plat

OPTIONS (FRAIS SUPPLÉMENTAIRES)

APPUIE-BRAS UNIVERSELS BGBGU-XX p. 12

Blanc 01	750 \$
----------	--------

POUR LA PRISE D'AIR SEULEMENT

Tuyau décoratif (1 1/2" x 6")	55 \$
Tuyau décoratif (1 1/2" x 24")	200 \$
Cache-tuyau (3" x 5 1/4")	105 \$
Coude de (45°)	80 \$
Coude de (90°)	105 \$

DRAIN ET TROP-PLEIN D13 (exposé) BOVERD13-XX p. 10

Chrome 07	490 \$
Nickel brossé 09, Nickel poli 10, Bronze huilé 11, Non plaqué 00	500 \$



N'oubliez pas que vous devez spécifier **rebord plat ou arrondi**, ainsi que le choix **du fini des pieds**.

* Pour les TMU, le contrôle et la robinetterie ne peuvent pas être installés sur la plage du bain.

** L'AromaCloud® est intégré à la plage du bain (installé en usine).

POUR COMMANDER

Complétez votre bon de commande : bainultra.com/liste-prix-interactive ou bainultra.com/extranet ou faites-nous parvenir votre commande à commandes@bainultra.com

POUR L'INSTALLATEUR

NUMÉRISER
POUR VOIR LA VIDÉO
D'INSTALLATION (3:20 MIN)
ANGLAIS SEULEMENT





CELLA 6636 (AUTOPORTANT)



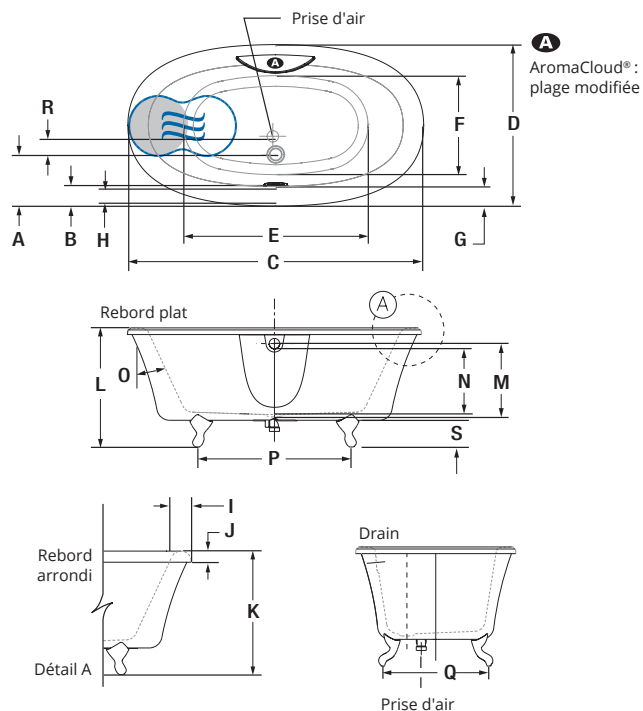
Rebord plat



Rebord arrondi

INSTALLATION

Disponible avec rebord plat ou arrondi.



LETTRE	DESCRIPTION	MESURE
A	Distance du rebord au centre du drain	11 1/2"
B	Distance du rebord au trop-plein	4 5/8"
C	Longueur totale	66"
D	Largeur totale	36"
E	Longueur de la cuve	42 3/8"
F	Largeur de la cuve	22 1/4"
G	Largeur de la plage	4 1/4"
H	Largeur de la surface plate	3"
I	Largeur de la plage ronde	4 3/4"
J	Hauteur du bas du contour au-dessus de la plage	2 1/2"
K	Hauteur du bas de la patte au-dessus de la plage	27 3/4"
L	Hauteur du bas de la patte au-dessus de la plage	26 3/4"
M	Hauteur du bas du drain au centre du trop-plein	16 5/8"
N	Niveau d'eau maximum	14 7/8"
O	Pente des dossiers	25°
P	Longueur entre les pattes	34 5/8"
Q	Largeur entre les pattes	23 1/2"
R	Centre du drain au centre de la prise d'air	3 1/4"
S	Espace entre le plancher et le fond du bain	4 1/2"

- A Position de l'AromaCloud®
- Position du WarmTouchShell® (BAIN)
- Dossier chauffant (TMU)

SPÉCIFICATIONS TECHNIQUES

Alimentation	Devrait correspondre à 70 % ou plus en eau chaude requise de la capacité en eau du bain.
Turbine	Espace minimal de 18" x 22" requis pour l'accès à la turbine. Doit être branché à un circuit d'alimentation dédié de classe A 20 A, 120 V, 60 Hz, protégé par un disjoncteur détecteur de fuites à la terre (DDFT). Pour toute option supplémentaire, un circuit d'alimentation additionnel de 15 A, 120 V, 60 Hz, protégé par un DDFT est requis. Une prise d'air d'au moins 2" x 4" est nécessaire.
Autres	<ul style="list-style-type: none"> - Le GEYSAIR® est situé du côté du dossier chauffant. Ne pas le déplacer. Il doit toujours être accessible et raccordé à l'alimentation en eau chaude (prévoir un accès). - Il y a une différence dans la hauteur du bain avec rebord arrondi (voir détail A). - La robinetterie doit être autoportante ou installée au mur. - La turbine doit être installée à distance. - TMU : le contrôle doit être installé au mur. - BAIN : les contrôles DOT sont localisés de part et d'autre de l'AromaCloud® (voir page 9, position des DOT).

Nos produits doivent être installés uniquement par des professionnels certifiés, selon les instructions du Manuel Général BainUltra® de même que conformément aux règles et codes fédéraux, provinciaux et municipaux (www.bainultra.com/fr/detaillants/documentation-technique-et-catalogue-pour-detaillants).

Gabarit de découpe	# 90000055
Poids approx. pour transport	285 lb
Puissance de la turbine	550 W
Puissance du chauffe-air	600 W

GARANTIE	
Contrôles-LED-Geysair*	5 ans
Bain et turbine*	20 ans

* Certaines restrictions s'appliquent www.bainultra.com/fr/garantie

Les dimensions montrées sont celles des côtés extérieurs et de la capacité intérieure du produit. Le fabricant accepte une variation de 1/4" [0,64 cm]. Il peut exister des variations de dimensions sur chaque produit et les dimensions peuvent changer à mesure que notre produit est amélioré. Les dimensions nécessaires à la préparation du site et à la construction de la structure peuvent différer. BainUltra® n'assume aucune responsabilité pour les travaux entrepris avant la réception du produit.

CELLA 7240

72" x 40" x 27" (AUTOPORTANT)

Balnéo se définit simplement par l'art de prendre un bain. Pour BainUltra, l'importance de prendre un bain s'inscrit dans l'art de vivre qui consiste à ralentir et à prendre du temps pour soi.



Avec rebord arrondi

N° DE PRODUIT

MODÈLE	TMU	BAIN
Rebord plat	BBCUOFN0T-XX	BBCUOFN0N-XX
Rebord arrondi	BBCUOFP0T-XX	BBCUOFP0N-XX

THERMOMASSEUR (TMU)	
Hydro-thermo massage • système de jets d'air	11 100 \$
Jets	40
1 dossier chauffant	Inclus
Contrôle MiaPlus**	Inclus
Application BU-Touch ¹	Inclus
Geysair®	Inclus
AromaCloud*** BAROMAC	490 \$
Chromothérapie Illuzio BCHRO6	925 \$
2 ^e dossier chauffant (WTS-1 zone) BSHB	1 125 \$

BAIN	
AromaCloud*** BAROMAC	490 \$
Chromothérapie Illuzio BCHRO6	925 \$
WarmTouchShell® BWT5	1 125 \$
Contrôle DOT	Inclus avec la thérapie
2 ^e WarmTouchShell® BWT52	370 \$

CARACTÉRISTIQUES

Type d'installation	Autoportant		
Nombre de places		Gallons impériaux	49
Gallons américains	59		
COULEUR STANDARD p. 13			
		Inclus	
Blanc 01	Biscuit 02		
PIEDS (spécifiez le fini) BFEET-XX p. 12			
Chrome 07, Nickel brossé 09, Nickel poli 10, Bronze huilé 11, Non plaqué 00			Inclus

¹ L'application BU-Touch est disponible seulement en anglais.

OPTIONS (FRAIS SUPPLÉMENTAIRES)

APPUIE-BRAS UNIVERSELS BGBGU-XX p. 12

Blanc 01	750 \$
----------	--------

POUR LA PRISE D'AIR SEULEMENT

Tuyau décoratif (1 1/2" x 6")	55 \$
Tuyau décoratif (1 1/2" x 24")	200 \$
Cache-tuyau (3" x 5 1/4")	105 \$
Coude de (45°)	80 \$
Coude de (90°)	105 \$

DRAIN ET TROP-PLEIN D13 (exposé) BOVERD13-XX p. 10

Chrome 07	490 \$
Nickel brossé 09, Nickel poli 10, Bronze huilé 11, Non plaqué 00	500 \$



N'oubliez pas que vous devez spécifier **rebord plat ou arrondi**, ainsi que le choix **du fini des pieds**.

* Pour les TMU, le contrôle et la robinetterie ne peuvent pas être installés sur la plage du bain.

** L'AromaCloud® est intégré à la plage du bain (installé en usine).

POUR COMMANDER

Complétez votre bon de commande : bainultra.com/liste-prix-interactive ou bainultra.com/extranet ou faites-nous parvenir votre commande à commandes@bainultra.com

POUR L'INSTALLATEUR

NUMÉRISER
POUR VOIR LA VIDÉO
D'INSTALLATION (3:20 MIN)
ANGLAIS SEULEMENT





CELLA 7240 (AUTOPORTANT)



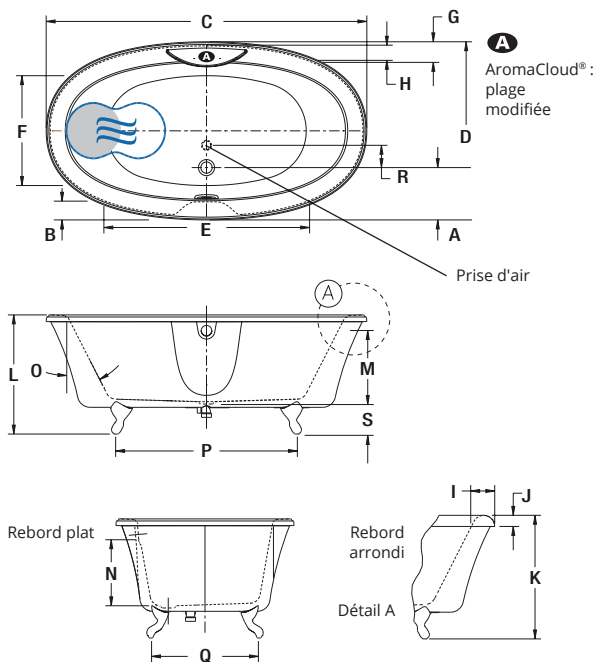
Rebord plat



Rebord arrondi

INSTALLATION

Disponible avec rebord plat ou arrondi.



LETTRE	DESCRIPTION	MESURE
A	Distance du rebord au centre du drain	11 3/4"
B	Distance du rebord au trop-plein	4 3/8"
C	Longueur totale	72"
D	Largeur totale	40"
E	Longueur de la cuve	46 1/8"
F	Largeur de la cuve	24 3/4"
G	Largeur de la plage	4 5/8"
H	Largeur de la surface plate	3 3/8"
I	Largeur du rebord arrondi	5 3/8"
J	Hauteur du bas du contour au-dessus de la plage	2 1/2"
K	Hauteur du bas de la patte au-dessus de la plage	27 3/4"
L	Hauteur du bas de la patte au-dessus de la plage	26 3/4"
M	Hauteur du bas du drain au centre du trop-plein	16 5/8"
N	Niveau d'eau maximum	14 7/8"
O	Pente des dossiers	27°
P	Longueur entre les pattes	40 3/4"
Q	Largeur entre les pattes	24"
R	Centre du drain au centre de la prise d'air	5"
S	Espace entre le plancher et le fond du bain	4 1/2"

- A** Position de l'AromaCloud®
- Position du WarmTouchShell® (BAIN)
- Dossier chauffant (TMU)

SPÉCIFICATIONS TECHNIQUES

Alimentation	Devaît correspondre à 70 % ou plus en eau chaude requise de la capacité en eau du bain.
Turbine	Espace minimal de 18" x 22" requis pour l'accès à la turbine. Doit être branché à un circuit d'alimentation dédié de classe A 20 A, 120 V, 60 Hz, protégé par un disjoncteur détecteur de fuites à la terre (DDFT). Pour toute option supplémentaire, un circuit d'alimentation additionnel de 15 A, 120 V, 60 Hz, protégé par un DDFT est requis. Une prise d'air d'au moins 2" x 4" est nécessaire.
Autres	<ul style="list-style-type: none"> - Le GEYSAIR® est situé du côté du dossier chauffant. Ne pas le déplacer. Il doit toujours être accessible et raccordé à l'alimentation en eau chaude (prévoir un accès). - Il y a une différence dans la hauteur du bain avec rebord arrondi (voir détail A). - La robinetterie doit être autoportante ou installée au mur. - La turbine doit être installée à distance. - TMU : le contrôle doit être installé au mur. - BAIN : les contrôles DOT sont localisés de part et d'autre de l'AromaCloud® (voir page 9, position des DOT).

Nos produits doivent être installés uniquement par des professionnels certifiés, selon les instructions du Manuel Général BainUltra® de même que conformément aux règles et codes fédéraux, provinciaux et municipaux (www.bainultra.com/fr/detaillants/documentation-technique-et-catalogue-pour-detaillants).

Gabarit de découpe	# 90000001
Poids approx. pour transport	297 lb
Puissance de la turbine	550 W
Puissance du chauffe-air	600 W
GARANTIE	
Contrôles-LED-Geysair*	5 ans
Bain et turbine*	20 ans

* Certaines restrictions s'appliquent www.bainultra.com/fr/garantie

Les dimensions montrées sont celles des côtés extérieurs et de la capacité intérieure du produit. Le fabricant accepte une variation de 1/4" [0,64 cm]. Il peut exister des variations de dimensions sur chaque produit et les dimensions peuvent changer à mesure que notre produit est amélioré. Les dimensions nécessaires à la préparation du site et à la construction de la structure peuvent différer. BainUltra® n'assume aucune responsabilité pour les travaux entrepris avant la réception du produit.

NAOS 6636

66" x 36" x 25" (AUTOPORTANT)

Balnéo se définit simplement par l'art de prendre un bain. Pour BainUltra, l'importance de prendre un bain s'inscrit dans l'art de vivre qui consiste à ralentir et à prendre du temps pour soi.

BALNEO®

N° DE PRODUIT

MODÈLE	TMU	BAIN
Rebord plat	BBNLOFN0T-XX	BBNLOFN0N-XX
Rebord arrondi	BBNLOFP0T-XX	BBNLOFP0N-XX

THERMOMASSEUR (TMU)	
Hydro-thermo massage • système de jets d'air	11 240 \$
Jets	38
1 dossier chauffant	Inclus
Contrôle MiaPlus**	Inclus
Application BU-Touch ¹	Inclus
Geysair®	Inclus
AromaCloud*** BAROMAC	490 \$
Chromothérapie Illuzio BCHRO6	925 \$
2 ^e dossier chauffant (WTS-1 zone) BSHB	1 125 \$

BAIN	
AromaCloud*** BAROMAC	490 \$
Chromothérapie Illuzio BCHRO6	925 \$
WarmTouchShell® BWTS	1 125 \$
Contrôle DOT	Inclus avec la thérapie
2 ^e WarmTouchShell® BWTS2	370 \$

CARACTÉRISTIQUES

Type d'installation	Autoportant		
Nombre de places		Gallons impériaux	40
Gallons américains	48		
COULEUR STANDARD p. 13			
		Inclus	
Blanc 01	Biscuit 02		

¹ L'application BU-Touch est disponible seulement en anglais.

Avec rebord arrondi

OPTIONS (FRAIS SUPPLÉMENTAIRES)

APPUÏE-BRAS UNIVERSELS BGBGU-XX p. 12

Blanc 01	750 \$
----------	--------

POUR LA PRISE D'AIR SEULEMENT

Tuyau décoratif (1 1/2" x 6")	55 \$
Tuyau décoratif (1 1/2" x 24")	200 \$
Cache-tuyau (3" x 5 1/4")	105 \$
Coude de (45°)	80 \$
Coude de (90°)	105 \$

DRAIN ET TROP-PLEIN D13 (exposé) BOVERD13-XX p. 10

Chrome 07	490 \$
Nickel brossé 09, Nickel poli 10, Bronze huilé 11, Non plaqué 00	500 \$



N'oubliez pas que vous devez spécifier **rebord plat ou arrondi**.

* Pour les TMU, le contrôle et la robinetterie ne peuvent pas être installés sur la plage du bain.

** L'AromaCloud® est intégré à la plage du bain (installé en usine).

POUR COMMANDER

Complétez votre bon de commande : bainultra.com/liste-prix-interactive ou bainultra.com/extranet ou faites-nous parvenir votre commande à commandes@bainultra.com

POUR L'INSTALLATEUR

NUMÉRISEZ
POUR VOIR LA VIDÉO
D'INSTALLATION (3:20 MIN)
ANGLAIS SEULEMENT





NAOS 6636 (AUTOPORTANT)



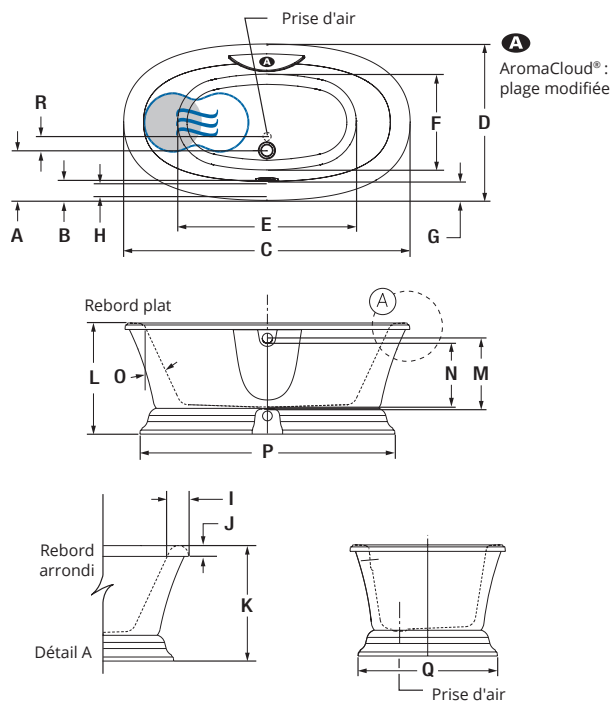
Rebord plat



Rebord arrondi

INSTALLATION

Disponible avec rebord plat ou arrondi.



LETTRE	DESCRIPTION	MESURE
A	Distance du rebord au centre du drain	11 1/2"
B	Distance du rebord au trop-plein	4 5/8"
C	Longueur totale	66"
D	Largeur totale	36"
E	Longueur de la cuve	42 3/8"
F	Largeur de la cuve	22 1/4"
G	Largeur de la plage	4 1/4"
H	Largeur de la surface plate	3"
I	Largeur de la plage ronde	4 3/4"
J	Hauteur du bas du contour au-dessus de la plage	2 1/2"
K	Hauteur du bas du bain au-dessus de la plage	26 3/4"
L	Hauteur du bas du bain au-dessus de la plage	25 3/4"
M	Hauteur du bas du drain au centre du trop-plein	16 5/8"
N	Niveau d'eau maximum	14 7/8"
O	Pente des dossiers	25°
P	Longueur de la base	59 1/8"
Q	Largeur de la base	32 1/4"
R	Centre du drain au centre de la prise d'air	3 1/4"

- A Position de l'AromaCloud®
- Position du WarmTouchShell® (BAIN)
- Dossier chauffant (TMU)

SPÉCIFICATIONS TECHNIQUES

Alimentation	Devirait correspondre à 70 % ou plus en eau chaude requise de la capacité en eau du bain.
Turbine	Espace minimal de 18" x 22" requis pour l'accès à la turbine. Doit être branché à un circuit d'alimentation dédié de classe A 20 A, 120 V, 60 Hz , protégé par un disjoncteur détecteur de fuites à la terre (DDFT). Pour toute option supplémentaire, un circuit d'alimentation additionnel de 15 A, 120 V, 60 Hz , protégé par un DDFT est requis. Une prise d'air d'au moins 2" x 4" est nécessaire.
Autres	<ul style="list-style-type: none"> - Le GEYSAIR® est situé du côté du dossier chauffant. Ne pas le déplacer. Il doit toujours être accessible et raccordé à l'alimentation en eau chaude (prévoir un accès). - Il y a une différence dans la hauteur du bain avec rebord arrondi (voir détail A). - La robinetterie doit être autoportante ou installée au mur. - La turbine doit être installée à distance. - TMU : le contrôle doit être installé au mur. - BAIN : les contrôles DOT sont localisés de part et d'autre de l'AromaCloud® (voir page 9, position des DOT).

Nos produits doivent être installés uniquement par des professionnels certifiés, selon les instructions du Manuel Général BainUltra® de même que conformément aux règles et codes fédéraux, provinciaux et municipaux (www.bainultra.com/fr/detaillants/documentation-technique-et-catalogue-pour-detaillants).

Gabarit de découpe	# 90000055
Poids approx. pour transport	265 lb
Puissance de la turbine	550 W
Puissance du chauffe-air	600 W
GARANTIE	
Contrôles-LED-Geysair*	5 ans
Bain et turbine*	20 ans

* Certaines restrictions s'appliquent www.bainultra.com/fr/garantie

Les dimensions montrées sont celles des côtés extérieurs et de la capacité intérieure du produit. Le fabricant accepte une variation de 1/4" [0,64 cm]. Il peut exister des variations de dimensions sur chaque produit et les dimensions peuvent changer à mesure que notre produit est amélioré. Les dimensions nécessaires à la préparation du site et à la construction de la structure peuvent différer. BainUltra® n'assume aucune responsabilité pour les travaux entrepris avant la réception du produit.

NAOS 7240

72" x 40" x 25" (AUTOPORTANT)

Balnéo se définit simplement par l'art de prendre un bain. Pour BainUltra, l'importance de prendre un bain s'inscrit dans l'art de vivre qui consiste à ralentir et à prendre du temps pour soi.

BALNEO®



Avec rebord arrondi

N° DE PRODUIT

MODÈLE	TMU	BAIN
Rebord plat	BBNUOFN0T-XX	BBNUOFN0N-XX
Rebord arrondi	BBNUOFP0T-XX	BBNUOFP0N-XX

THERMOMASSEUR (TMU)	12 055 \$
Hydro-thermo massage • système de jets d'air	
Jets	40
1 dossier chauffant	Inclus
Contrôle MiaPlus**	Inclus
Application BU-Touch ¹	Inclus
Geysair®	Inclus
AromaCloud*** BAROMAC	490 \$
Chromothérapie Illuzio BCHRO6	925 \$
2 ^e dossier chauffant (WTS-1 zone) BSHB	1 125 \$

BAIN	9 040 \$
AromaCloud*** BAROMAC	490 \$
Chromothérapie Illuzio BCHRO6	925 \$
WarmTouchShell® BWTS	1 125 \$
Contrôle DOT	Inclus avec la thérapie
2 ^e WarmTouchShell® BWTS2	370 \$

CARACTÉRISTIQUES

Type d'installation	Autoportant		
Nombre de places		Gallons impériaux	49
Gallons américains	59		
COULEUR STANDARD p. 13			
		Inclus	
Blanc 01	Biscuit 02		

¹ L'application BU-Touch est disponible seulement en anglais.

OPTIONS (FRAIS SUPPLÉMENTAIRES)

APPUIE-BRAS UNIVERSELS BGBGU-XX p. 12

Blanc 01	750 \$
----------	--------

POUR LA PRISE D'AIR SEULEMENT

Tuyau décoratif (1 1/2" x 6")	55 \$
Tuyau décoratif (1 1/2" x 24")	200 \$
Cache-tuyau (3" x 5 1/4")	105 \$
Coude de (45°)	80 \$
Coude de (90°)	105 \$

DRAIN ET TROP-PLEIN D13 (exposé) BOVERD13-XX p. 10

Chrome 07	490 \$
Nickel brossé 09, Nickel poli 10, Bronze huilé 11, Non plaqué 00	500 \$



N'oubliez pas que vous devez spécifier **rebord plat ou arrondi**.

* Pour les TMU, le contrôle et la robinetterie ne peuvent pas être installés sur la plage du bain.

** L'AromaCloud® est intégré à la plage du bain (installé en usine).

POUR COMMANDER

Complétez votre bon de commande : bainultra.com/liste-prix-interactive ou bainultra.com/extranet ou faites-nous parvenir votre commande à commandes@bainultra.com

POUR L'INSTALLATEUR

NUMÉRISEZ
POUR VOIR LA VIDÉO
D'INSTALLATION (3:20 MIN)
ANGLAIS SEULEMENT





NAOS 7240 (AUTOPORTANT)



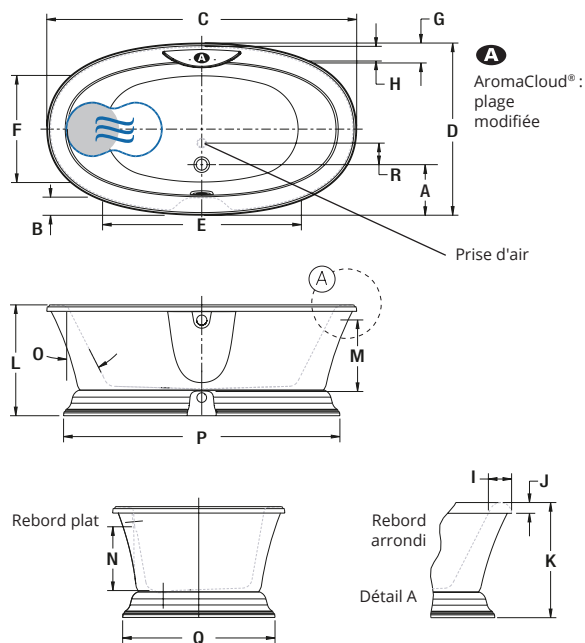
Rebord plat



Rebord arrondi

INSTALLATION

Disponible avec rebord plat ou arrondi.



LETTRE	DESCRIPTION	MESURE
A	Distance du rebord au centre du drain	11 3/4"
B	Distance du rebord au trop-plein	4 3/8"
C	Longueur totale	72"
D	Largeur totale	40"
E	Longueur de la cuve	46 1/8"
F	Largeur de la cuve	24 7/8"
G	Largeur de la plage	4 5/8"
H	Largeur de la surface plate	3 3/8"
I	Largeur de la plage ronde	5 5/8"
J	Hauteur du bas du contour au-dessus de la plage	2 1/2"
K	Hauteur du bas du bain au-dessus de la plage	26 3/4"
L	Hauteur du bas du bain au-dessus de la plage	25 3/4"
M	Hauteur du bas du drain au centre du trop-plein	16 5/8"
N	Niveau d'eau maximum	14 7/8"
O	Pente des dossiers	27°
P	Longueur de la base	64 1/4"
Q	Largeur de la base	35 3/8"
R	Centre du drain au centre de la prise d'air	5"

A Position de l'AromaCloud®

Position du WarmTouchShell® (BAIN)

Dossier chauffant (TMU)

SPÉCIFICATIONS TECHNIQUES

Alimentation	Devrait correspondre à 70 % ou plus en eau chaude requise de la capacité en eau du bain.
Turbine	Espace minimal de 18" x 22" requis pour l'accès à la turbine. Doit être branché à un circuit d'alimentation dédié de classe A 20 A, 120 V, 60 Hz , protégé par un disjoncteur détecteur de fuites à la terre (DDFT). Pour toute option supplémentaire, un circuit d'alimentation additionnel de 15 A, 120 V, 60 Hz , protégé par un DDFT est requis. Une prise d'air d'au moins 2" x 4" est nécessaire.
Autres	<ul style="list-style-type: none"> - Le GEYSAIR® est situé du côté du dossier chauffant. Ne pas le déplacer. Il doit toujours être accessible et raccordé à l'alimentation en eau chaude (prévoir un accès). - Il y a une différence dans la hauteur du bain avec rebord arrondi (voir détail A). - La robinetterie doit être autoportante ou installée au mur. - La turbine doit être installée à distance. - TMU : le contrôle doit être installé au mur. - BAIN : les contrôles DOT sont localisés de part et d'autre de l'AromaCloud® (voir page 9, position des DOT).

Nos produits doivent être installés uniquement par des professionnels certifiés, selon les instructions du Manuel Général BainUltra® de même que conformément aux règles et codes fédéraux, provinciaux et municipaux (www.bainultra.com/fr/detaillants/documentation-technique-et-catalogue-pour-detaillants).

Les dimensions montrées sont celles des côtés extérieurs et de la capacité intérieure du produit. Le fabricant accepte une variation de 1/4" [0,64 cm]. Il peut exister des variations de dimensions sur chaque produit et les dimensions peuvent changer à mesure que notre produit est amélioré. Les dimensions nécessaires à la préparation du site et à la construction de la structure peuvent différer. BainUltra® n'assume aucune responsabilité pour les travaux entrepris avant la réception du produit.

Gabarit de découpe	# 90000001
Poids approx. pour transport	285 lb
Puissance de la turbine	550 W
Puissance du chauffe-air	600 W
GARANTIE	
Contrôles-LED-Geysair*	5 ans
Bain et turbine*	20 ans

* Certaines restrictions s'appliquent
www.bainultra.com/fr/garantie

SANOS 6636

66" x 36" x 24" (AUTOPORTANT)

Balnéo se définit simplement par l'art de prendre un bain. Pour BainUltra, l'importance de prendre un bain s'inscrit dans l'art de vivre qui consiste à ralentir et à prendre du temps pour soi.

BALNEO®



Avec rebord plat

N° DE PRODUIT

MODÈLE	TMU	BAIN
Rebord plat	BBSLOFN0T-XX	BBSLOFN0N-XX
Rebord arrondi	BBSLOFP0T-XX	BBSLOFP0N-XX

THERMOMASSEUR (TMU)	9 880 \$
Hydro-thermo massage • système de jets d'air	
Jets	38
1 dossier chauffant	Inclus
Contrôle MiaPlus**	Inclus
Application BU-Touch ¹	Inclus
Geysair®	Inclus
AromaCloud*** BAROMAC	490 \$
Chromothérapie Illuzio BCHRO6	925 \$
2 ^e dossier chauffant (WTS-1 zone) BSHB	1 125 \$

BAIN	7 230 \$
AromaCloud*** BAROMAC	490 \$
Chromothérapie Illuzio BCHRO6	925 \$
WarmTouchShell® BWTS	1 125 \$
Contrôle DOT	Inclus avec la thérapie
2 ^e WarmTouchShell® BWTS2	370 \$

CARACTÉRISTIQUES

Type d'installation	Autoportant		
Nombre de places		Gallons impériaux	40
Gallons américains	48		
COULEUR STANDARD p. 13			
		Inclus	
Blanc 01	Biscuit 02		

¹ L'application BU-Touch est disponible seulement en anglais.

OPTIONS (FRAIS SUPPLÉMENTAIRES)

APPUÏE-BRAS UNIVERSELS BGBGU-XX p. 12

Blanc 01	750 \$
----------	--------

POUR LA PRISE D'AIR SEULEMENT

Tuyau décoratif (1 1/2" x 6")	55 \$
Tuyau décoratif (1 1/2" x 24")	200 \$
Coude de (45°)	80 \$
Coude de (90°)	105 \$

DRAIN ET TROP-PLEIN D13 (exposé) BOVERD13-XX p. 10

Chrome 07	490 \$
Nickel brossé 09, Nickel poli 10, Bronze huilé 11, Non plaqué 00	500 \$



N'oubliez pas que vous devez spécifier **rebord plat ou arrondi**.

* Pour les TMU, le contrôle et la robinetterie ne peuvent pas être installés sur la plage du bain.

** L'AromaCloud® est intégré à la plage du bain (installé en usine).

POUR COMMANDER

Complétez votre bon de commande : bainultra.com/liste-prix-interactive ou bainultra.com/extranet ou faites-nous parvenir votre commande à commandes@bainultra.com

POUR L'INSTALLATEUR

NUMÉRISEZ
POUR VOIR LA VIDÉO
D'INSTALLATION (3:20 MIN)
ANGLAIS SEULEMENT





SANOS 6636 (AUTOPORTANT)



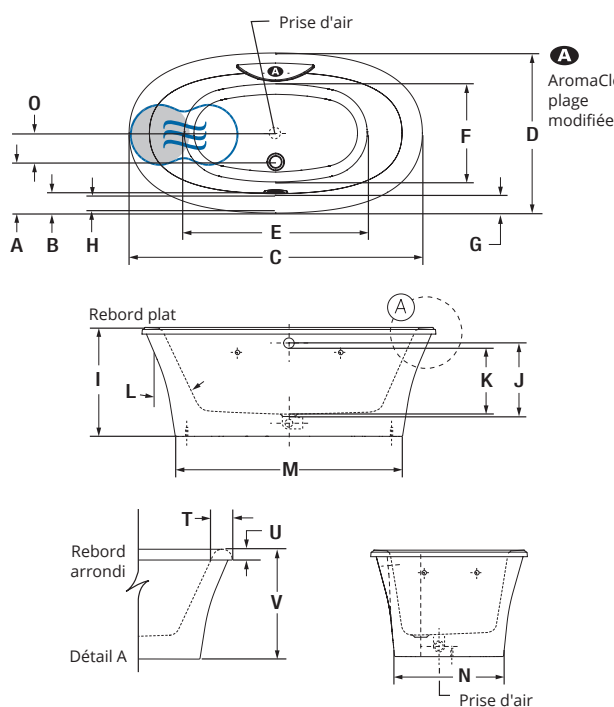
Rebord plat



Rebord arrondi

INSTALLATION

Disponible avec rebord plat ou arrondi.



LETTRE	DESCRIPTION	MESURE
A	Distance du rebord au centre du drain	11 1/2"
B	Distance du rebord au trop-plein	4 5/8"
C	Longueur totale	66"
D	Largeur totale	36"
E	Longueur de la cuve	42 3/8"
F	Largeur de la cuve	22 1/4"
G	Largeur de la plage	4 1/4"
H	Largeur de la surface plate	3"
I	Hauteur du bas du bain au-dessus de la plage	24 1/2"
J	Hauteur du bas du drain au centre du trop-plein	16 5/8"
K	Niveau d'eau maximum	14 7/8"
L	Pente des dossiers	25°
M	Longueur de la base	50 7/8"
N	Largeur de la base	24 7/8"
O	Centre du drain au centre de la prise d'air	3 1/4"
T	Largeur de la plage ronde	4 3/4"
U	Hauteur du bas du contour au-dessus de la plage	2 1/2"
V	Hauteur du bas du bain au-dessus de la plage	25 1/2"

- A** Position de l'AromaCloud®
- Position du WarmTouchShell® (BAIN)
- Dossier chauffant (TMU)

SPÉCIFICATIONS TECHNIQUES

Alimentation	Devrait correspondre à 70 % ou plus en eau chaude requise de la capacité en eau du bain.
Turbine	Espace minimal de 18" x 22" requis pour l'accès à la turbine. Doit être branché à un circuit d'alimentation dédié de classe A 20 A, 120 V, 60 Hz , protégé par un disjoncteur détecteur de fuites à la terre (DDFT). Pour toute option supplémentaire, un circuit d'alimentation supplémentaire de 15 A, 120 V, 60 Hz , protégé par un DDFT est requis. Une prise d'air d'au moins 2" x 4" est nécessaire.
Autres	<ul style="list-style-type: none"> - Le GEYSAIR® est situé du côté du dossier chauffant. Ne pas le déplacer. Il doit toujours être accessible et raccordé à l'alimentation en eau chaude (prévoir un accès). - Il y a une différence dans la hauteur du bain avec rebord arrondi (voir détail A). - La robinetterie doit être autoportante ou installée au mur. - La turbine doit être installée à distance. - TMU : le contrôle doit être installé au mur. - BAIN : les contrôles DOT sont localisés de part et d'autre de l'AromaCloud® (voir page 9, position des DOT).

Nos produits doivent être installés uniquement par des professionnels certifiés, selon les instructions du Manuel Général BainUltra® de même que conformément aux règles et codes fédéraux, provinciaux et municipaux (www.bainultra.com/fr/detaillants/documentation-technique-et-catalogue-pour-detaillants).

Gabarit de découpe	# 90000055
Poids approx. pour transport	240 lb
Puissance de la turbine	550 W
Puissance du chauffe-air	600 W
GARANTIE	
Contrôles-LED-Geysair*	5 ans
Bain et turbine*	20 ans

* Certaines restrictions s'appliquent www.bainultra.com/fr/garantie

Les dimensions montrées sont celles des côtés extérieurs et de la capacité intérieure du produit. Le fabricant accepte une variation de 1/4" [0,64 cm]. Il peut exister des variations de dimensions sur chaque produit et les dimensions peuvent changer à mesure que notre produit est amélioré. Les dimensions nécessaires à la préparation du site et à la construction de la structure peuvent différer. BainUltra® n'assume aucune responsabilité pour les travaux entrepris avant la réception du produit.

SANOS 7240

72" x 40" x 24" (AUTOPORTANT)

Balnéo se définit simplement par l'art de prendre un bain. Pour BainUltra, l'importance de prendre un bain s'inscrit dans l'art de vivre qui consiste à ralentir et à prendre du temps pour soi.

BALNEO®



Avec rebord arrondi

N° DE PRODUIT

MODÈLE	TMU	BAIN
Rebord plat	BBSUOFN0T-XX	BBSUOFN0N-XX
Rebord arrondi	BBSUOFP0T-XX	BBSUOFP0N-XX

THERMOMASSEUR (TMU)

Hydro-thermo massage • système de jets d'air

10 560 \$

Jets	40
1 dossier chauffant	Inclus
Contrôle MiaPlus®*	Inclus
Application BU-Touch ¹	Inclus
Geysair®	Inclus
AromaCloud®** BAROMAC	490 \$
Chromothérapie Illuzio BCHRO6	925 \$
2 ^e dossier chauffant (WTS-1 zone) BSHB	1 125 \$

BAIN

7 925 \$

AromaCloud®** BAROMAC	490 \$
Chromothérapie Illuzio BCHRO6	925 \$
WarmTouchShell® BWTS	1 125 \$
Contrôle DOT	Inclus avec la thérapie
2 ^e WarmTouchShell® BWTS2	370 \$

CARACTÉRISTIQUES

Type d'installation	Autoportant		
Nombre de places		Gallons impériaux	49
Gallons américains	59		
COULEUR STANDARD p. 13			
		Inclus	
Blanc 01	Biscuit 02		

¹ L'application BU-Touch est disponible seulement en anglais.

OPTIONS (FRAIS SUPPLÉMENTAIRES)

APPUÏE-BRAS UNIVERSELS BGBGU-XX p. 12

Blanc 01	750 \$
----------	--------

POUR LA PRISE D'AIR SEULEMENT

Tuyau décoratif (1 1/2" x 6")	55 \$
Tuyau décoratif (1 1/2" x 24")	200 \$
Coude de (45°)	80 \$
Coude de (90°)	105 \$

DRAIN ET TROP-PLEIN D13 (exposé) BOVERD13-XX p. 10

Chrome 07	490 \$
Nickel brossé 09, Nickel poli 10, Bronze huilé 11, Non plaqué 00	500 \$



N'oubliez pas que vous devez spécifier **rebord plat ou arrondi**.

* Pour les TMU, le contrôle et la robinetterie ne peuvent pas être installés sur la plage du bain.

** L'AromaCloud® est intégré à la plage du bain (installé en usine).

POUR COMMANDER

Complétez votre bon de commande : bainultra.com/liste-prix-interactive ou bainultra.com/extranet ou faites-nous parvenir votre commande à commandes@bainultra.com

POUR L'INSTALLATEUR

NUMÉRISEZ
POUR VOIR LA VIDÉO
D'INSTALLATION (3:20 MIN)
ANGLAIS SEULEMENT



SANOS 7240 (AUTOPORTANT)



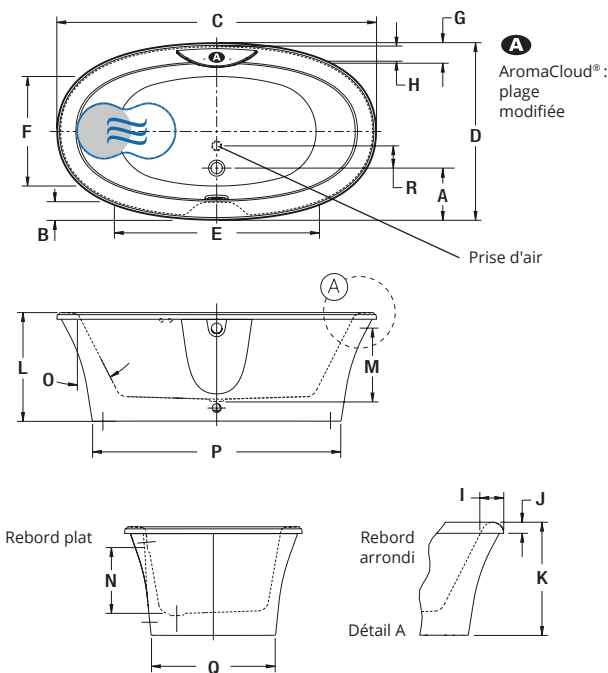
Rebord plat



Rebord arrondi

INSTALLATION

Disponible avec rebord plat ou arrondi.



LETTRE	DESCRIPTION	MESURE
A	Distance du rebord au centre du drain	11 3/4"
B	Distance du rebord au trop-plein	4 3/8"
C	Longueur totale	72"
D	Largeur totale	40"
E	Longueur de la cuve	46 1/8"
F	Largeur de la cuve	24 3/4"
G	Largeur de la plage	4 5/8"
H	Largeur de la surface plate	3 3/8"
I	Largeur de la plage ronde	5 3/8"
J	Hauteur du bas du contour au-dessus de la plage	2 1/2"
K	Hauteur du bas du bain au-dessus de la plage	25 1/2"
L	Hauteur du bas du bain au-dessus de la plage	24 1/2"
M	Hauteur du bas du drain au centre du trop-plein	16 5/8"
N	Niveau d'eau maximum	14 7/8"
O	Pente des dossiers	27°
P	Longueur de la base	55 7/8"
Q	Largeur de la base	27 7/8"
R	Centre du drain au centre de la prise d'air	5"

A Position de l'AromaCloud®

Position du WarmTouchShell® (BAIN)

Dossier chauffant (TMU)

SPÉCIFICATIONS TECHNIQUES

Alimentation	Devaît correspondre à 70 % ou plus en eau chaude requise de la capacité en eau du bain.
Turbine	Espace minimal de 18" x 22" requis pour l'accès à la turbine. Doit être branché à un circuit d'alimentation dédié de classe A 20 A, 120 V, 60 Hz , protégé par un disjoncteur détecteur de fuites à la terre (DDFT). Pour toute option supplémentaire, un circuit d'alimentation additionnel de 15 A, 120 V, 60 Hz , protégé par un DDFT est requis. Une prise d'air d'au moins 2" x 4" est nécessaire.
Autres	<ul style="list-style-type: none"> - Le GEYSAIR® est situé du côté du dossier chauffant. Ne pas le déplacer. Il doit toujours être accessible et raccordé à l'alimentation en eau chaude (prévoir un accès). - Il y a une différence dans la hauteur du bain avec rebord arrondi (voir détail A). - La robinetterie doit être autoportante ou installée au mur. - La turbine doit être installée à distance. - TMU : le contrôle doit être installé au mur. - BAIN : les contrôles DOT sont localisés de part et d'autre de l'AromaCloud® (voir page 9, position des DOT).

Nos produits doivent être installés uniquement par des professionnels certifiés, selon les instructions du Manuel Général BainUltra® de même que conformément aux règles et codes fédéraux, provinciaux et municipaux (www.bainultra.com/fr/detaillants/documentation-technique-et-catalogue-pour-detaillants).

Gabarit de découpe	# 90000001
Poids approx. pour transport	260 lb
Puissance de la turbine	550 W
Puissance du chauffe-air	600 W

GARANTIE

Contrôles-LED-Geysair*	5 ans
Bain et turbine*	20 ans

* Certaines restrictions s'appliquent
www.bainultra.com/fr/garantie

Les dimensions montrées sont celles des côtés extérieurs et de la capacité intérieure du produit. Le fabricant accepte une variation de 1/4" [0,64 cm]. Il peut exister des variations de dimensions sur chaque produit et les dimensions peuvent changer à mesure que notre produit est amélioré. Les dimensions nécessaires à la préparation du site et à la construction de la structure peuvent différer. BainUltra® n'assume aucune responsabilité pour les travaux entrepris avant la réception du produit.

BEONE 4639

46" x 39" x 30" (AUTOPORTANT)

BainUltra présente sa toute première baignoire de style japonais : BeOne, la promesse d'une expérience extraordinairement unique. Les jets d'air propulsés dans la coquille ronde de BeOne créent un massage qui se distingue des systèmes à jets d'air traditionnels.



N° DE PRODUIT

MODÈLE	TMU	BAIN
Autoportant	BBODOF00T-XX	BBODOF00N-XX

THERMOMASSEUR (TMU)	9 360 \$
Hydro-thermo massage • système de jets d'air	
Jets	40
1 dossier chauffant	Inclus
Contrôle MiaPlus®* (non installé)	Inclus
Application BU-Touch ¹	Inclus
Geysair®	Inclus
AromaCloud®	N/A
Chromothérapie Illuzio BCHRO6	925 \$

BAIN	7 280 \$
Chromothérapie Illuzio BCHRO6	925 \$
WarmTouchShell® BWTS	1 125 \$
Contrôle DOT	Inclus avec la thérapie

CARACTÉRISTIQUES

Type d'installation	Autoportant		
Nombre de places	♻️	Gallons impériaux	44
Gallons américains	53	Siège surélevé	1

DRAIN ET TROP-PLEIN INTÉGRÉ BOVERINI-XX p. 10

Blanc 01, Chrome 07, Nickel brossé 09, Nickel poli 10, Blanc mat avec le fini UltraVelour 32	Inclus et inclus
--	------------------

COULEUR STANDARD p. 13

	Inclus
Blanc 01	

¹ L'application BU-Touch est disponible seulement en anglais.

OPTIONS (FRAIS SUPPLÉMENTAIRES)

COULEUR p. 13

	Noir/Blanc 66	475 \$
---	---------------	--------

FINI MAT p. 6

Finis mat UltraVelour (blanc seulement) BVEL2	850 \$
---	--------

DRAIN ET TROP-PLEIN INTÉGRÉ BOVERINI-XX p. 10

Noir mat 19, Laiton satiné 18	120 \$
-------------------------------	--------

ISLAND TUB DRAIN™ (drain de plancher)** p. 11

Island Tub Drain™ BISLDD	260 \$
--------------------------	--------

Island Tub Drain™ en fonte BISLDDCI	310 \$
-------------------------------------	--------

SI REQUIS PAR LE CODE DE CONSTRUCTION

Ensemble de drain et trop-plein en laiton BDRCOB	240 \$
--	--------

Ensemble de drain en laiton BDRCB	60 \$
-----------------------------------	-------



N'oubliez pas de spécifier le **fini du drain et trop-plein intégré**.

* Pour les TMU, le contrôle et la robinetterie ne peuvent pas être installés sur la plage du bain.

** Le Island Tub Drain™ (ITD) est requis lorsqu'il n'y a **pas d'accès sous le bain** et que le moteur est installé sous le bain.

POUR COMMANDER

Complétez votre bon de commande : bainultra.com/liste-prix-interactive ou bainultra.com/extranet ou faites-nous parvenir votre commande à commandes@bainultra.com

POUR L'INSTALLATEUR

NUMÉRISÉZ
POUR VOIR LA VIDÉO
D'INSTALLATION (3:20 MIN)
ANGLAIS SEULEMENT



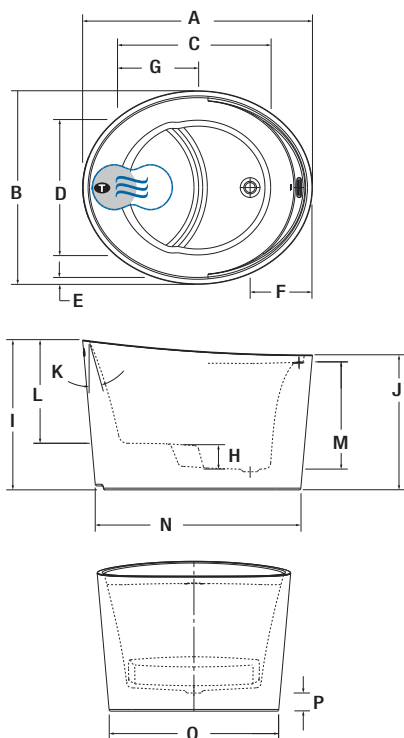


BEONE 4639 (AUTOPORTANT)



BEONE™

INSTALLATION



LETTRE	DESCRIPTION	MESURE
A	Longueur totale	46"
B	Largeur totale	38 3/4"
C	Longueur de la cuve	30 3/4"
D	Largeur de la cuve	27 1/4"
E	Largeur de la plage	1 3/8"
F	Distance du rebord au centre du drain	12 3/8"
G	Profondeur du siège	16 1/4"
H	Hauteur du siège	5 3/16"
I	Hauteur totale jusqu'à l'appuie-tête	30"
J	Hauteur totale jusqu'au trop-plein	27"
K	Pente du dossier	16°
L	Hauteur du dessus de la plage jusqu'au siège	20 5/8"
M	Niveau d'eau maximum	21 1/2"
N	Longueur de la base	41 1/8"
O	Largeur de la base	33 7/8"
P	Hauteur du bas du drain au plancher	3 5/8"

- Dossier chauffant (TMU)
- ☁ Position du WarmTouchShell® (BAIN)
- ⓘ Position de la turbine (TMU)

SPÉCIFICATIONS TECHNIQUES

Alimentation	Devirait correspondre à 70 % ou plus en eau chaude requise de la capacité en eau du bain.
Turbine	Le moteur est installé en usine sous le bain, ainsi un espace minimal de 18" x 22" est requis pour permettre l'accès à la turbine. Doit être branché à un circuit d'alimentation dédié de classe A 20 A, 120 V, 60 Hz , protégé par un disjoncteur détecteur de fuites à la terre (DDFT). Pour toute option supplémentaire, un circuit d'alimentation additionnel de 15 A, 120 V, 60 Hz , protégé par un DDFT est requis. Une prise d'air d'au moins 2" x 4" est nécessaire.
Autres	<ul style="list-style-type: none"> - Le GEYSAIR® est situé du côté du dossier chauffant. Ne pas le déplacer. Il doit toujours être accessible et raccordé à l'alimentation en eau chaude (prévoir un accès). - La robinetterie doit être autoportante ou installée au mur. - La turbine peut être installée à distance. - Les contrôles ne peuvent pas être installés sur le bain.

Nos produits doivent être installés uniquement par des professionnels certifiés, selon les instructions du Manuel Général BainUltra® de même que conformément aux règles et codes fédéraux, provinciaux et municipaux (www.bainultra.com/fr/detaillants/documentation-technique-et-catalogue-pour-detaillants).

Gabarit de découpe	# 90000083
Poids approx. pour transport	240 lb
Puissance de la turbine	550 W
Puissance du chauffe-air	600 W
GARANTIE	
Contrôles-LED-Geysair*	5 ans
Bain et turbine*	20 ans

* Certaines restrictions s'appliquent www.bainultra.com/fr/garantie

Les dimensions montrées sont celles des côtés extérieurs et de la capacité intérieure du produit. Le fabricant accepte une variation de 1/4" [0,64 cm]. Il peut exister des variations de dimensions sur chaque produit et les dimensions peuvent changer à mesure que notre produit est amélioré. Les dimensions nécessaires à la préparation du site et à la construction de la structure peuvent différer. BainUltra® n'assume aucune responsabilité pour les travaux entrepris avant la réception du produit.

CHARISM 5736

57" x 36" x 23" (AUTOPORTANT)

Charism étonne et transcende les lignes conventionnelles des baignoires thérapeutiques et dévoile trois modèles de baignoires autoportantes d'une élégance unique.



N° DE PRODUIT

MODÈLE	TMU	BAIN
Autoportant	BCH4OF00T-XX	BCH4OF00N-XX

THERMOMASSEUR (TMU)

Hydro-thermo massage • système de jets d'air

9 655 \$

Jets	35
1 dossier chauffant	Inclus
Contrôle MiaPlus**	Inclus
Application BU-Touch ¹	Inclus
Geysair®	Inclus
AromaCloud®	N/A
AromaFlow*** BAROMAF NOUVEAU	950 \$
Chromothérapie Illuzio BCHRO6	925 \$

BAIN

7 050 \$

AromaCloud®	N/A
AromaFlow*** BAROMAF NOUVEAU	950 \$
Chromothérapie Illuzio BCHRO6	925 \$
WarmTouchShell® BWTS	1 125 \$
Contrôle DOT	Inclus avec la thérapie

CARACTÉRISTIQUES

Type d'installation	Autoportant		
Nombre de places	4	Gallons impériaux	41
Gallons américains	49		

DRAIN ET TROP-PLEIN INTÉGRÉ **BOVERINI-XX** p. 10

Blanc 01 , Chrome 07 , Nickel brossé 09 , Nickel poli 10 , Blanc mat avec le fini UltraVelour 32	Installé et inclus
---	--------------------

COULEUR STANDARD p. 13

	Inclus
Blanc 01	

COULEUR STANDARD DE LA PLAGÉ **BDECKCO-XX** p. 13

	Inclus
Blanc 01	




¹ L'application BU-Touch est disponible seulement en anglais.

OPTIONS (FRAIS SUPPLÉMENTAIRES)

FINI MAT p. 6

Fini mat UltraVelour (blanc seulement) BVEL2	850 \$
---	--------

COULEUR DE LA PLAGÉ **BDECKCO-XX** p. 13

 Noir 06	 Cuivre 13	 Cristal de roche 17	250 \$
--	---	--	--------

APPUIE-BRAS UNIVERSELS **BGBGU-XX** p. 12

Blanc 01	750 \$
-----------------	--------

DRAIN ET TROP-PLEIN INTÉGRÉ **BOVERINI-XX** p. 10

Noir mat 19 , Laiton satiné 18	120 \$
--	--------

ISLAND TUB DRAIN™ (drain de plancher)** p. 11

Island Tub Drain™ BISLDD	260 \$
Island Tub Drain™ en fonte BISLDDCI	310 \$

SI REQUIS PAR LE CODE DE CONSTRUCTION

Ensemble de drain et trop-plein en laiton BDRCOB	240 \$
Ensemble de drain en laiton BDRCB	60 \$



N'oubliez pas que ce bain est disponible en **blanc seulement avec un choix de couleurs de plage**. N'oubliez pas de spécifier le **fini du Drain et trop-plein intégré**.

* Pour les TMU, le contrôle et la robinetterie ne peuvent pas être installés sur la plage du bain.

** Le Island Tub Drain™ (ITD) est requis lorsqu'il n'y a **pas d'accès sous le bain**.

*** Avec l'AromaFlow, le drain et trop-plein intégré est obligatoire (inclus). Veuillez spécifier le fini.

POUR COMMANDER

Complétez votre bon de commande : bainultra.com/liste-prix-interactive ou bainultra.com/extranet ou faites-nous parvenir votre commande à commandes@bainultra.com

POUR L'INSTALLATEUR

NUMÉRISEZ
POUR VOIR LA VIDÉO
D'INSTALLATION (3:20 MIN)
ANGLAIS SEULEMENT





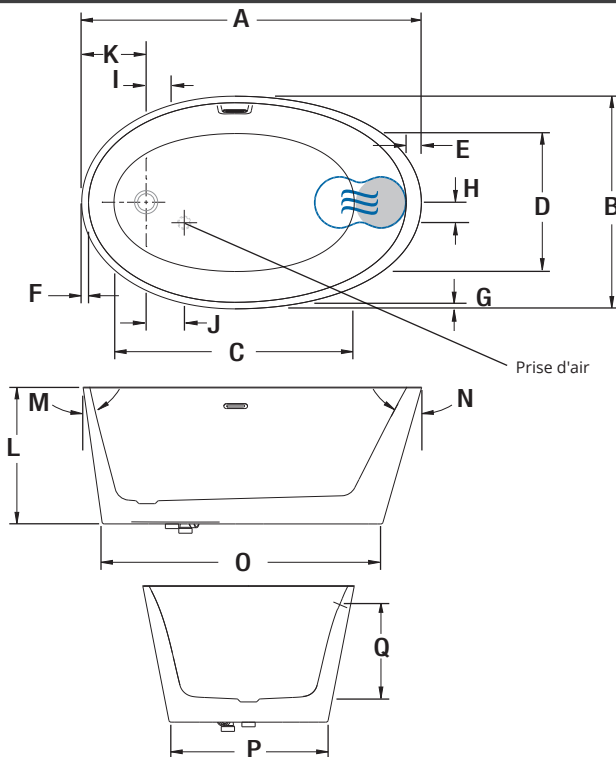
Couleur de la plage cuivre (optionnelle)

CHARISM 5736 (AUTOPORTANT)



CHARISM®

INSTALLATION



LETTRE	DESCRIPTION	MESURE
A	Longueur totale	57 1/4"
B	Largeur totale	35 7/8"
C	Longueur de la cuve	41 1/2"
D	Largeur de la cuve	23 7/8"
E	Largeur de la plage à l'appuie-tête	2 5/8"
F	Largeur de la plage (côté drain)	1 1/8"
G	Largeur de la plage	1 1/8"
H	Centre du drain au centre de la prise d'air	3 1/2"
I	Centre du drain au trou du drain	4 1/4"
J	Centre du drain au centre de la prise d'air	6 1/2"
K	Paroi extérieure du bain au centre du drain	10 3/4"
L	Hauteur totale	23 1/4"
M	Pente du côté du drain	12°
N	Pente du dossier	31°
O	Longueur de la base	47 3/8"
P	Largeur de la base	26 7/8"
V	Niveau d'eau maximum Niveau d'eau maximum avec l'AromaFlow	15 7/8" 14 7/8"

● Dossier chauffant (TMU)

☉ Position du WarmTouchShell® (BAIN)

SPÉCIFICATIONS TECHNIQUES

Alimentation	Devirait correspondre à 70 % ou plus en eau chaude requise de la capacité en eau du bain.
Turbine	Espace minimal de 18" x 22" requis pour l'accès à la turbine. Doit être branché à un circuit d'alimentation dédié de classe A 20 A, 120 V, 60 Hz , protégé par un disjoncteur détecteur de fuites à la terre (DDFT). Pour toute option supplémentaire, un circuit d'alimentation additionnel de 15 A, 120 V, 60 Hz , protégé par un DDFT est requis. Une prise d'air d'au moins 2" x 4" est nécessaire.
Autres	<ul style="list-style-type: none"> - Le GEYSAIR® est situé du côté du dossier chauffant. Ne pas le déplacer. Il doit toujours être accessible et raccordé à l'alimentation en eau chaude (prévoir un accès). - La robinetterie doit être autoportante ou installée au mur. - La turbine doit être installée à distance. - Les contrôles ne peuvent pas être installés sur le bain. - Le volume et niveau de l'eau peuvent diminuer dans les bains avec AromaFlow.

Nos produits doivent être installés uniquement par des professionnels certifiés, selon les instructions du Manuel Général BainUltra® de même que conformément aux règles et codes fédéraux, provinciaux et municipaux (www.bainultra.com/fr/detaillants/documentation-technique-et-catalogue-pour-detaillants).

Gabarit de découpe	# 90000070
Poids approx. pour transport	210 lb
Puissance de la turbine	550 W
Puissance du chauffe-air	600 W
GARANTIE	
Contrôles-LED-Geysair*	5 ans
Bain et turbine*	20 ans

* Certaines restrictions s'appliquent www.bainultra.com/fr/garantie

Les dimensions montrées sont celles des côtés extérieurs et de la capacité intérieure du produit. Le fabricant accepte une variation de 1/4" [0,64 cm]. Il peut exister des variations de dimensions sur chaque produit et les dimensions peuvent changer à mesure que notre produit est amélioré. Les dimensions nécessaires à la préparation du site et à la construction de la structure peuvent différer. BainUltra® n'assume aucune responsabilité pour les travaux entrepris avant la réception du produit.

CHARISM 6434

64" x 34" x 24" (AUTOPORTANT)

Charism étonne et transcende les lignes conventionnelles des baignoires thérapeutiques et dévoile trois modèles de baignoires autoportantes d'une élégance unique.



N° DE PRODUIT

MODÈLE	TMU	BAIN
Autoportant	BCH2RF00T-XX	BCH2RF00N-XX

THERMOMASSEUR (TMU)

Hydro-thermo massage • système de jets d'air

11 000 \$

Jets	38
1 dossier chauffant	Inclus
Contrôle MiaPlus**	Inclus
Application BU-Touch ¹	Inclus
Geysair®	Inclus
AromaCloud®	N/A
AromaFlow*** BAROMAF NOUVEAU	950 \$
Chromothérapie Illuzio BCHRO6	925 \$
2 ^e dossier chauffant (WTS-1 zone) BSHB	1 125 \$

BAIN

8 525 \$

AromaCloud®	N/A
AromaFlow*** BAROMAF NOUVEAU	950 \$
Chromothérapie Illuzio BCHRO6	925 \$
WarmTouchShell® BWTS	1 125 \$
Contrôle DOT	Inclus avec la thérapie
2 ^e WarmTouchShell® BWTS2	370 \$

CARACTÉRISTIQUES

Type d'installation	Autoportant		
Nombre de places		Gallons impériaux	46
Gallons américains	55		

DRAIN ET TROP-PLEIN INTÉGRÉ **BOVERINI-XX** p. 10

Blanc 01, Chrome 07, Nickel brossé 09, Nickel poli 10, Blanc mat avec le fini UltraVelour 32	Installé et inclus
--	--------------------

COULEUR STANDARD p. 13

	Inclus
Blanc 01	

COULEUR STANDARD DE LA PLAGES **BDECKCO-XX** p. 13

	Inclus
Blanc 01	

¹ L'application BU-Touch est disponible seulement en anglais.

OPTIONS (FRAIS SUPPLÉMENTAIRES)

FINI MAT p. 6

Finis mat UltraVelour (blanc seulement) BVEL2	850 \$
--	--------

COULEUR DE LA PLAGES **BDECKCO-XX** p. 13

			250 \$
Noir 06	Cuivre 13	Cristal de roche 17	

APPUIE-BRAS UNIVERSELS **BGBGU-XX** p. 12

Blanc 01	750 \$
----------	--------

DRAIN ET TROP-PLEIN INTÉGRÉ **BOVERINI-XX** p. 10

Noir mat 19, Laiton satiné 18	120 \$
-------------------------------	--------

ISLAND TUB DRAIN™ (drain de plancher)** p. 11

Island Tub Drain™ BISLDD	260 \$
Island Tub Drain™ en fonte BISLDDCI	310 \$

SI REQUIS PAR LE CODE DE CONSTRUCTION

Ensemble de drain et trop-plein en laiton BDRCOB	240 \$
Ensemble de drain en laiton BDRCB	60 \$



N'oubliez pas que ce bain est disponible en **blanc seulement avec un choix de couleurs de plage**. N'oubliez pas de spécifier le **fini du Drain et trop-plein intégré**.

* Pour les TMU, le contrôle et la robinetterie ne peuvent pas être installés sur la plage du bain.

** Le Island Tub Drain™ (ITD) est requis lorsqu'il n'y a **pas d'accès sous le bain**.

*** Avec l'AromaFlow, le drain et trop-plein intégré est obligatoire (inclus). Veuillez spécifier le fini.

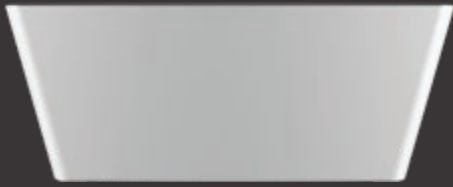
POUR COMMANDER

Complétez votre bon de commande : bainultra.com/liste-prix-interactive ou bainultra.com/extranet ou faites-nous parvenir votre commande à commandes@bainultra.com

POUR L'INSTALLATEUR

NUMÉRISER
POUR VOIR LA VIDÉO
D'INSTALLATION (3:20 MIN)
ANGLAIS SEULEMENT





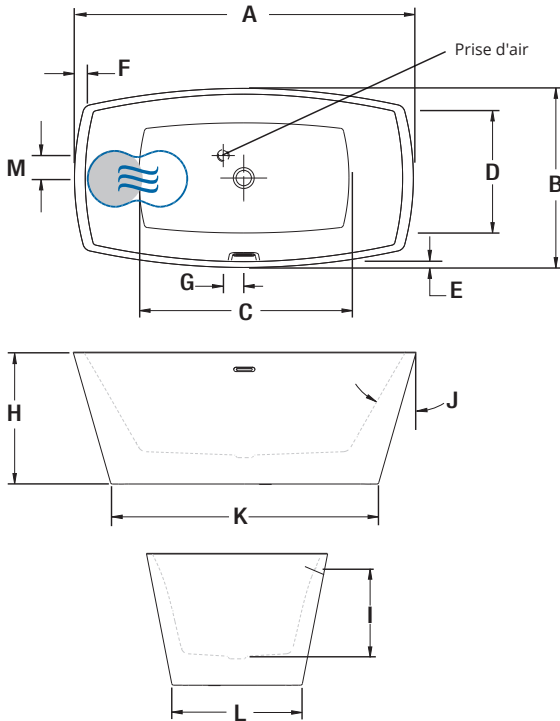
CHARISM 6434 (AUTOPORTANT)



Couleur de la plage noire

CHARISM®

INSTALLATION



LETTRE	DESCRIPTION	MESURE
A	Longueur totale	64 1/8"
B	Largeur totale	33 7/8"
C	Longueur de la cuve	41 7/8"
D	Largeur de la cuve	21 1/2"
E	Largeur de la plage	1 1/8"
F	Largeur de la plage à l'appuie-tête	1 7/8"
G	Centre du drain au centre de la prise d'air	3 7/8"
H	Hauteur totale	24 3/4"
I	Niveau d'eau maximum Niveau d'eau maximum avec l'AromaFlow	15 7/8" 14 7/8"
J	Pente du dossier	31°
K	Longueur de la base	50"
L	Largeur de la base	24 1/4"
M	Centre du drain au centre de la prise d'air	4 1/4"

● Dossier chauffant (TMU)

☁ Position du WarmTouchShell® (BAIN)

SPÉCIFICATIONS TECHNIQUES

Alimentation	Devirait correspondre à 70 % ou plus en eau chaude requise de la capacité en eau du bain.
Turbine	Espace minimal de 18" x 22" requis pour l'accès à la turbine. Doit être branché à un circuit d'alimentation dédié de classe A 20 A, 120 V, 60 Hz , protégé par un disjoncteur détecteur de fuites à la terre (DDFT). Pour toute option supplémentaire, un circuit d'alimentation supplémentaire de 15 A, 120 V, 60 Hz , protégé par un DDFT est requis. Une prise d'air d'au moins 2" x 4" est nécessaire.
Autres	<ul style="list-style-type: none"> - Le GEYSAIR® est situé du côté du dossier chauffant. Ne pas le déplacer. Il doit toujours être accessible et raccordé à l'alimentation en eau chaude (prévoir un accès). - La robinetterie doit être autoportante ou installée au mur. - La turbine doit être installée à distance. - Les contrôles ne peuvent pas être installés sur le bain. - Le volume et niveau de l'eau peuvent diminuer dans les bains avec AromaFlow.

Nos produits doivent être installés uniquement par des professionnels certifiés, selon les instructions du Manuel Général BainUltra® de même que conformément aux règles et codes fédéraux, provinciaux et municipaux (www.bainultra.com/fr/detaillants/documentation-technique-et-catalogue-pour-detaillants).

Gabarit de découpe	# 90000068
Poids approx. pour transport	230 lb
Puissance de la turbine	550 W
Puissance du chauffe-air	600 W
GARANTIE	
Contrôles-LED-Geysair*	5 ans
Bain et turbine*	20 ans

* Certaines restrictions s'appliquent
www.bainultra.com/fr/garantie

Les dimensions montrées sont celles des côtés extérieurs et de la capacité intérieure du produit. Le fabricant accepte une variation de 1/4" [0,64 cm]. Il peut exister des variations de dimensions sur chaque produit et les dimensions peuvent changer à mesure que notre produit est amélioré. Les dimensions nécessaires à la préparation du site et à la construction de la structure peuvent différer. BainUltra® n'assume aucune responsabilité pour les travaux entrepris avant la réception du produit.

CHARISM OVAL 6436

64" x 36" x 24" (AUTOPORTANT)

Charism étonne et transcende les lignes conventionnelles des baignoires autoportantes d'une élégance unique.

N° DE PRODUIT

MODÈLE	TMU	BAIN
Autoportant	BCH3OF00T-XX	BCH3OF00N-XX

THERMOMASSEUR (TMU)		11 000 \$
Hydro-thermo massage • système de jets d'air		
Jets		35
1 dossier chauffant		Inclus
Contrôle MiaPlus**		Inclus
Application BU-Touch ¹		Inclus
Geysair®		Inclus
AromaCloud®		N/A
AromaFlow*** BAROMAF NOUVEAU		950 \$
Chromothérapie Illuzio BCHRO6		925 \$
2 ^e dossier chauffant (WTS-1 zone) BSHB		1 125 \$

BAIN		8 525 \$
AromaCloud®		N/A
AromaFlow*** BAROMAF NOUVEAU		950 \$
Chromothérapie Illuzio BCHRO6		925 \$
WarmTouchShell® BWT5		1 125 \$
Contrôle DOT	Inclus avec la thérapie	
2 ^e WarmTouchShell® BWT52		370 \$

CARACTÉRISTIQUES

Type d'installation	Autoportant		
Nombre de places		Gallons impériaux	42
Gallons américains	51		

DRAIN ET TROP-PLEIN INTÉGRÉ BOVERINI-XX p. 10

Blanc 01, Chrome 07, Nickel brossé 09, Nickel poli 10, Blanc mat avec le fini UltraVelour 32	Inclus et inclus
--	------------------

COULEUR STANDARD p. 13

	Inclus
Blanc 01	

COULEUR STANDARD DE LA PLAGÉ BDECKCO-XX p. 13

	Inclus
Blanc 01	

¹ L'application BU-Touch est disponible seulement en anglais.

Couleur de la plage noire

OPTIONS (FRAIS SUPPLÉMENTAIRES)

FINI MAT p. 6

Finis mat UltraVelour (blanc seulement) BVEL2	850 \$
---	--------

COULEUR DE LA PLAGÉ BDECKCO-XX p. 13

Noir 06	Cuivre 13	Cristal de roche 17	250 \$
---------	-----------	---------------------	--------

APPUIE-BRAS UNIVERSELS BGBGU-XX p. 12

Blanc 01	750 \$
----------	--------

DRAIN ET TROP-PLEIN INTÉGRÉ BOVERINI-XX p. 10

Noir mat 19, Laiton satiné 18	120 \$
-------------------------------	--------

ISLAND TUB DRAIN™ (drain de plancher)** p. 11

Island Tub Drain™ BISLDD	260 \$
Island Tub Drain™ en fonte BISLDDCI	310 \$

SI REQUIS PAR LE CODE DE CONSTRUCTION

Ensemble de drain et trop-plein en laiton BDRCOB	240 \$
Ensemble de drain en laiton BDRCB	60 \$



N'oubliez pas que ce bain est disponible en **blanc seulement avec un choix de couleurs de plage**. N'oubliez pas de spécifier le **fini du Drain et trop-plein intégré**.

* Pour les TMU, le contrôle et la robinetterie ne peuvent pas être installés sur la plage du bain.

** Le Island Tub Drain™ (ITD) est requis lorsqu'il n'y a **pas d'accès sous le bain**.

*** Avec l'AromaFlow, le drain et trop-plein intégré est obligatoire (inclus). Veuillez spécifier le fini.

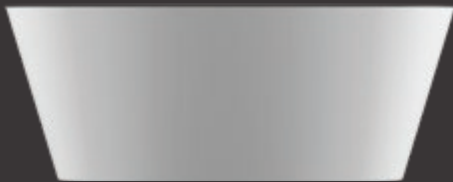
POUR COMMANDER

Complétez votre bon de commande : bainultra.com/liste-prix-interactive ou bainultra.com/extranet ou faites-nous parvenir votre commande à commandes@bainultra.com

POUR L'INSTALLATEUR

NUMÉRISÉZ
POUR VOIR LA VIDÉO
D'INSTALLATION (3:20 MIN)
ANGLAIS SEULEMENT





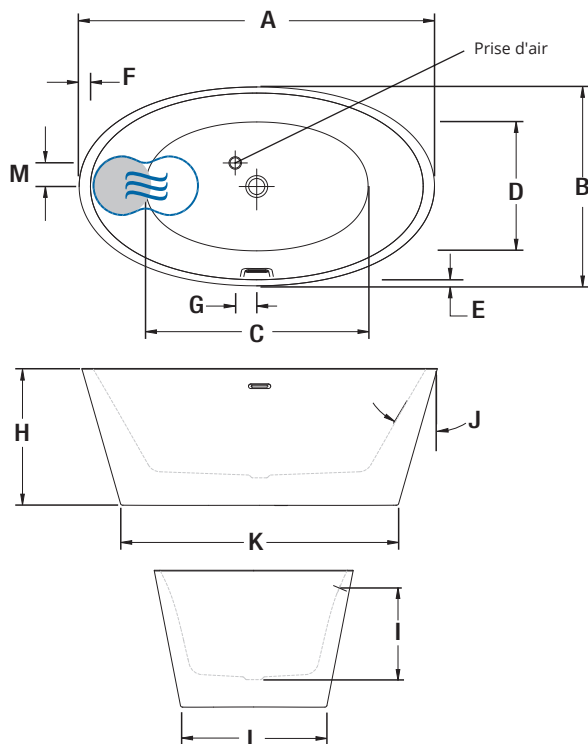
CHARISM OVAL 6436 (AUTOPORTANT)



Couleur de la plage blanche

CHARISM®

INSTALLATION



LETTRE	DESCRIPTION	MESURE
A	Longueur totale	64 1/8"
B	Largeur totale	35 7/8"
C	Longueur de la cuve	41 3/4"
D	Largeur de la cuve	23 5/8"
E	Largeur de la plage	1 1/8"
F	Largeur de la plage à l'appuie-tête	2"
G	Centre du drain au centre de la prise d'air	3 7/8"
H	Hauteur totale	24 3/4"
I	Niveau d'eau maximum Niveau d'eau maximum avec l'AromaFlow	15 7/8" 14 7/8"
J	Pente du dossier	31°
K	Longueur de la base	50"
L	Largeur de la base	26 1/4"
M	Centre du drain au centre de la prise d'air	4 1/4"

- Dossier chauffant (TMU)
- ☉ Position du WarmTouchShell® (BAIN)

SPÉCIFICATIONS TECHNIQUES

Alimentation	Devrait correspondre à 70 % ou plus en eau chaude requise de la capacité en eau du bain.
Turbine	Espace minimal de 18" x 22" requis pour l'accès à la turbine. Doit être branché à un circuit d'alimentation dédié de classe A 20 A, 120 V, 60 Hz , protégé par un disjoncteur détecteur de fuites à la terre (DDFT). Pour toute option supplémentaire, un circuit d'alimentation additionnel de 15 A, 120 V, 60 Hz , protégé par un DDFT est requis. Une prise d'air d'au moins 2" x 4" est nécessaire.
Autres	<ul style="list-style-type: none"> - Le GEYSAIR® est situé du côté du dossier chauffant. Ne pas le déplacer. Il doit toujours être accessible et raccordé à l'alimentation en eau chaude (prévoir un accès). - La robinetterie doit être autoportante ou installée au mur. - La turbine doit être installée à distance. - Les contrôles ne peuvent pas être installés sur le bain. - Le volume et niveau de l'eau peuvent diminuer dans les bains avec AromaFlow.

Nos produits doivent être installés uniquement par des professionnels certifiés, selon les instructions du Manuel Général BainUltra® de même que conformément aux règles et codes fédéraux, provinciaux et municipaux (www.bainultra.com/fr/detaillants/documentation-technique-et-catalogue-pour-detaillants).

Gabarit de découpe	# 90000067
Poids approx. pour transport	230 lb
Puissance de la turbine	550 W
Puissance du chauffe-air	600 W
GARANTIE	
Contrôles-LED-Geysair*	5 ans
Bain et turbine*	20 ans

* Certaines restrictions s'appliquent www.bainultra.com/fr/garantie

Les dimensions montrées sont celles des côtés extérieurs et de la capacité intérieure du produit. Le fabricant accepte une variation de 1/4" [0,64 cm]. Il peut exister des variations de dimensions sur chaque produit et les dimensions peuvent changer à mesure que notre produit est amélioré. Les dimensions nécessaires à la préparation du site et à la construction de la structure peuvent différer. BainUltra® n'assume aucune responsabilité pour les travaux entrepris avant la réception du produit.

ESSENCIA 6838

68" x 38" x 26" (AUTOPORTANT)

Essencia évoque l'essence, soit l'attention à ce qui se manifeste au cœur de soi.


N° DE PRODUIT

MODÈLE	TMU	BAIN
Autoportant	BESPRF00T-XX	BESPRF00N-XX

THERMOMASSEUR (TMU)	
Hydro-thermo massage • système de jets d'air	11 035 \$
Jets	59
1 dossier et appuie-tête chauffants	Inclus
Contrôle MiaPlus®*	Inclus
Application BU-Touch ¹	Inclus
Geysair®	Inclus
AromaCloud*** BAROMAC	490 \$
AromaFlow***** BAROMAF NOUVEAU	950 \$
Chromothérapie Illuzio BCHRO6	925 \$

BAIN	
	7 985 \$
AromaCloud*** BAROMAC	490 \$
AromaFlow***** BAROMAF NOUVEAU	950 \$
Chromothérapie Illuzio BCHRO6	925 \$
WarmTouchShell® BWTS	1 125 \$
Contrôle DOT	Inclus avec la thérapie

CARACTÉRISTIQUES

Type d'installation	Autoportant		
Nombre de places		V inversé	1
Gallons américains	67	Appuie-bras	2
Gallons impériaux	56	Poignées (couleur du bain)	2
Sièges surélevés	1	Repose-pieds	1

DRAIN ET TROP-PLEIN 16" x 35" BOVER16I-XX p. 10

Blanc 01, Chrome 07, Nickel brossé 09, Nickel poli 10, Bronze huilé 11	Inclus et installé
--	--------------------

COULEUR STANDARD p. 13

	Inclus
Blanc 01	

¹ L'application BU-Touch est disponible seulement en anglais.

OPTIONS (FRAIS SUPPLÉMENTAIRES)

COULEUR p. 13

	Noir/Blanc 66	475 \$
---	---------------	--------

FINI MAT p. 6

Fini mat UltraVelour (blanc seulement) BVEL2	850 \$
--	--------

POIGNÉES EN ACRYLIQUE CLAIR BGBG10-XX p. 12

Insertions fini Chrome 07 ou Nickel brossé 09	60 \$
---	-------

DRAIN ET TROP-PLEIN INTÉGRÉ BOVERIN-XX p. 10

Blanc 01, Chrome 07, Nickel brossé 09, Nickel poli 10, Blanc mat avec le fini UltraVelour 32	235 \$
--	--------

Noir mat 19, Laiton satiné 18	355 \$
-------------------------------	--------

ISLAND TUB DRAIN™ (drain de plancher)*** p. 11

Island Tub Drain™ BISLDD	260 \$
Island Tub Drain™ en fonte BISLDDCI	310 \$

SI REQUIS PAR LE CODE DE CONSTRUCTION OU INSTALLÉ AVEC L'ITD

Ensemble de drain et trop-plein en laiton**** BDRCOB	240 \$
Ensemble de drain en laiton**** BDRCB	60 \$
Ensemble de drain et trop-plein avec câble 16" x 35" BOVERBR	240 \$



N'oubliez pas de spécifier le **fini du drain et trop-plein intégré**.

* Pour les TMU, le contrôle et la robinetterie ne peuvent pas être installés sur la plage du bain.

** L'AromaCloud® est intégré à la plage du bain (installé en usine).

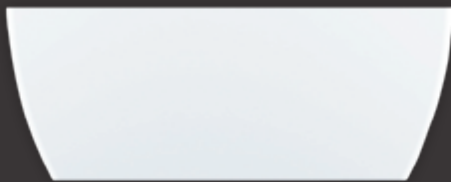
*** Le Island Tub Drain™ (ITD) est requis lorsqu'il n'y a **pas d'accès sous le bain**. Le ITD requiert l'Ensemble de drain en laiton BDRCB si commandé avec le Drain et Trop-plein intégré. Le ITD requiert l'Ensemble de drain et trop-plein avec câble 16" x 35" BOVERBR si commandé avec le Drain et trop-plein 16" x 35".

**** Lorsque commandé avec un drain et trop-plein intégré.

***** Avec l'AromaFlow, le drain et trop-plein intégré est obligatoire (frais supplémentaires). Veuillez spécifier le fini. Avec l'AromaFlow, les poignées normalement incluses ne peuvent pas être installées.

POUR COMMANDER

Complétez votre bon de commande : bainultra.com/liste-prix-interactive ou bainultra.com/extranet ou faites-nous parvenir votre commande à commandes@bainultra.com

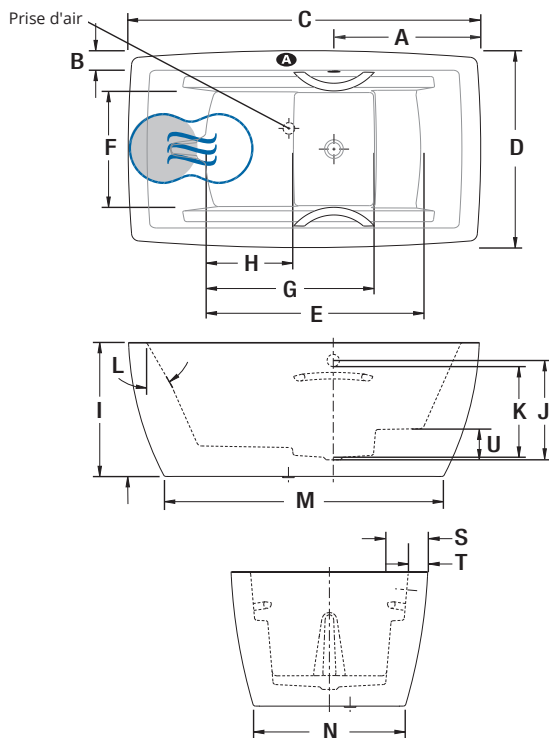


ESSENCIA 6838 (AUTOPORTANT)



ESSENCIA®

INSTALLATION



LETRE	DESCRIPTION	MESURE
A	Distance du rebord au centre du drain	28 1/4"
B	Largeur de la plage	3 3/4"
C	Longueur totale	68"
D	Largeur totale	38"
E	Longueur de la cuve	42"
F	Largeur de la cuve	22 3/8"
G	Longueur du fond de la cuve	32 3/8"
H	Longueur du siège surélevé	16 5/8"
I	Hauteur du bas du bain au-dessus de la plage	26"
J	Hauteur du bas du drain au centre du trop-plein	19 3/8"
K	Niveau d'eau maximum (Drain et trop-plein 16 x 35) Niveau d'eau maximum (Drain et trop-plein intégré) Niveau d'eau maximum avec l'AromaFlow	17 5/8" 18 9/16" 17 9/16"
L	Pente du dossier	30°
M	Longueur de la base	54 1/8"
N	Largeur de la base	29 1/4"
S	Dimension minimum du robinet	7 3/4"
T	Distance du rebord au trop-plein	4"
U	Hauteur du repose-pieds	5 1/2"

POUR L'INSTALLATEUR

NUMÉRISEZ
POUR VOIR LA VIDÉO
D'INSTALLATION (3:20 MIN)
ANGLAIS SEULEMENT



SPÉCIFICATIONS TECHNIQUES

Alimentation	Devrait correspondre à 70 % ou plus en eau chaude requise de la capacité en eau du bain.
Turbine	Espace minimal de 18" x 22" requis pour l'accès à la turbine. Doit être branché à un circuit d'alimentation dédié de classe A 20 A, 120 V, 60 Hz , protégé par un disjoncteur détecteur de fuites à la terre (DDFT). Pour toute option supplémentaire, un circuit d'alimentation additionnel de 15 A, 120 V, 60 Hz , protégé par un DDFT est requis. Une prise d'air d'au moins 2" x 4" est nécessaire.
Autres	<ul style="list-style-type: none"> - Le GEYSAIR® est situé du côté du dossier chauffant. Ne pas le déplacer. Il doit toujours être accessible et raccordé à l'alimentation en eau chaude (prévoir un accès). - La robinetterie doit être autoportante ou installée au mur. - La turbine doit être installée à distance. - TMU : le contrôle doit être installé au mur. - BAIN : les contrôles DOT sont localisés de part et d'autre de l'AromaCloud®. - Le volume et niveau de l'eau peuvent diminuer dans les bains avec AromaFlow.

Nos produits doivent être installés uniquement par des professionnels certifiés, selon les instructions du Manuel Général BainUltra® de même que conformément aux règles et codes fédéraux, provinciaux et municipaux (www.bainultra.com/fr/detaillants/documentation-technique-et-catalogue-pour-detaillants).

Gabarit de découpe	# 90000057
Poids approx. pour transport	290 lb
Puissance de la turbine	550 W
Puissance du chauffe-air	600 W
GARANTIE	
Contrôles-LED-Geysair*	5 ans
Bain et turbine*	20 ans

* Certaines restrictions s'appliquent
www.bainultra.com/fr/garantie

Les dimensions montrées sont celles des côtés extérieurs et de la capacité intérieure du produit. Le fabricant accepte une variation de 1/4" [0,64 cm]. Il peut exister des variations de dimensions sur chaque produit et les dimensions peuvent changer à mesure que notre produit est amélioré. Les dimensions nécessaires à la préparation du site et à la construction de la structure peuvent différer. BainUltra® n'assume aucune responsabilité pour les travaux entrepris avant la réception du produit.

ESSENCIA DESIGN

72" x 36" x 24" (AUTOPORTANT)

Essencia évoque l'essence, soit l'attention à ce qui se manifeste au cœur de soi.


N° DE PRODUIT

MODÈLE	TMU	BAIN
Autoportant	BESSOFN0T-XX	BESSOFN0N-XX

THERMOMASSEUR (TMU)	10 535 \$
Hydro-thermo massage • système de jets d'air	
Jets	46
1 dossier chauffant	Inclus
Contrôle MiaPlus®* (non installé)	Inclus
Application BU-Touch ¹	Inclus
Geysair®	Inclus
AromaCloud®	N/A
AromaFlow*** BAROMAF NOUVEAU	950 \$
Chromothérapie Illuzio BCHRO6	925 \$

BAIN	7 660 \$
AromaCloud®	N/A
AromaFlow*** BAROMAF NOUVEAU	950 \$
Chromothérapie Illuzio BCHRO6	925 \$
WarmTouchShell® BWTS	1 125 \$
Contrôle DOT	Inclus avec la thérapie

CARACTÉRISTIQUES

Type d'installation	Autoportant		
Nombre de places	↓	Gallons impériaux	46
Gallons américains	55		
DRAIN ET TROP-PLEIN INTÉGRÉ BOVERINI-XX p. 10			
Blanc 01, Chrome 07, Nickel brossé 09, Nickel poli 10, Blanc mat avec le fini UltraVelour 32	Installé et inclus		
COULEUR STANDARD p. 13			
	Blanc 01		
	Inclus		

¹ L'application BU-Touch est disponible seulement en anglais.

Essencia Design 7236 avec Chromothérapie Illuzio

OPTIONS (FRAIS SUPPLÉMENTAIRES)

COULEUR p. 13

	Noir/Blanc 66	475 \$
---	---------------	--------

FINI MAT p. 6

Finis mat UltraVelour (blanc seulement) BVEL2	850 \$
--	--------

DRAIN ET TROP-PLEIN INTÉGRÉ **BOVERINI-XX** p. 10

Noir mat 19, Laiton satiné 18	120 \$
-------------------------------	--------

ISLAND TUB DRAIN™ (drain de plancher)** p. 11

Island Tub Drain™ BISLDD	260 \$
---------------------------------	--------

Island Tub Drain™ en fonte BISLDDCI	310 \$
--	--------

SI REQUIS PAR LE CODE DE CONSTRUCTION

Ensemble de drain et trop-plein en laiton BDRCOB	240 \$
---	--------

Ensemble de drain en laiton BDRCB	60 \$
--	-------



N'oubliez pas de spécifier le **fini du drain et trop-plein intégré**.

* Pour les TMU, le contrôle et la robinetterie ne peuvent pas être installés sur la plage du bain.

** Le Island Tub Drain™ (ITD) est requis lorsqu'il n'y a **pas d'accès sous le bain**.

*** Avec l'AromaFlow, le drain et trop-plein intégré est obligatoire (inclus). Veuillez spécifier le fini.

POUR COMMANDER

Complétez votre bon de commande : bainultra.com/liste-prix-interactive ou bainultra.com/extranet ou faites-nous parvenir votre commande à commandes@bainultra.com

POUR L'INSTALLATEUR

NUMÉRISÉZ
POUR VOIR LA VIDÉO
D'INSTALLATION (3:20 MIN)
ANGLAIS SEULEMENT



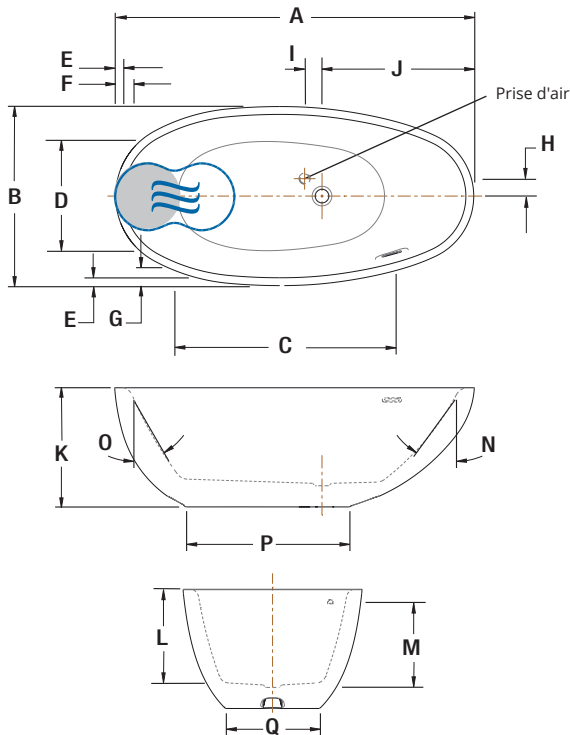


ESSENCIA DESIGN (AUTOPORTANT)



ESSENCIA®

INSTALLATION



LETTRE	DESCRIPTION	MESURE
A	Longueur totale	72"
B	Largeur totale	36"
C	Longueur de la cuve (à hauteur des jets)	44 7/8"
D	Largeur de la cuve (à hauteur des jets)	22 5/8"
E	Largeur de la plage (dessus)	1 5/8"
F	Largeur de la plage (rebord arrondi dossier)	3 1/2"
G	Largeur de la plage (rebord arrondi côté)	3 1/8"
H	Prise d'air au centre du drain (axe long)	3 1/2"
I	Prise d'air au centre du drain (axe trans)	3 1/2"
J	Centre du drain au rebord de plage	30 1/2"
K	Hauteur du bain	24"
L	Hauteur du bas du drain au-dessus de la plage	19 1/4"
M	Niveau d'eau maximum Niveau d'eau maximum avec l'AromaFlow	16 3/4" 13 3/4"
N	Pente du côté drain	40°
O	Pente du dossier	29°
P	Longueur de la base	32 3/8"
Q	Largeur de la base	19"

● Dossier chauffant (TMU)

☁ Position du WarmTouchShell® (BAIN)

SPÉCIFICATIONS TECHNIQUES

Alimentation	Devrait correspondre à 70 % ou plus en eau chaude requise de la capacité en eau du bain.
Turbine	Espace minimal de 18" x 22" requis pour l'accès à la turbine. Doit être branché à un circuit d'alimentation dédié de classe A 20 A, 120 V, 60 Hz , protégé par un disjoncteur détecteur de fuites à la terre (DDFT). Pour toute option supplémentaire, un circuit d'alimentation additionnel de 15 A, 120 V, 60 Hz , protégé par un DDFT est requis. Une prise d'air d'au moins 2" x 4" est nécessaire.
Autres	<ul style="list-style-type: none"> - Le GEYSAIR® est situé du côté du dossier chauffant. Ne pas le déplacer. Il doit toujours être accessible et raccordé à l'alimentation en eau chaude (prévoir un accès). - La robinetterie doit être autoportante ou installée au mur. - La turbine doit être installée à distance. - TMU : le contrôle doit être installé au mur. - Le volume et niveau de l'eau peuvent diminuer dans les bains avec AromaFlow.

Nos produits doivent être installés uniquement par des professionnels certifiés, selon les instructions du Manuel Général BainUltra® de même que conformément aux règles et codes fédéraux, provinciaux et municipaux (www.bainultra.com/fr/detaillants/documentation-technique-et-catalogue-pour-detaillants).

Les dimensions montrées sont celles des côtés extérieurs et de la capacité intérieure du produit. Le fabricant accepte une variation de 1/4" [0,64 cm]. Il peut exister des variations de dimensions sur chaque produit et les dimensions peuvent changer à mesure que notre produit est amélioré. Les dimensions nécessaires à la préparation du site et à la construction de la structure peuvent différer. BainUltra® n'assume aucune responsabilité pour les travaux entrepris avant la réception du produit.

Gabarit de découpe	# 90000071
Poids approx. pour transport	305 lb
Puissance de la turbine	550 W
Puissance du chauffe-air	600 W
GARANTIE	
Contrôles-LED-Geysair*	5 ans
Bain et turbine*	20 ans

* Certaines restrictions s'appliquent www.bainultra.com/fr/garantie

ESSENCIA OVAL 7236

72" x 36" x 27" (AUTOPORTANT)

Essencia évoque l'essence, soit l'attention à ce qui se manifeste au cœur de soi.



N° DE PRODUIT

MODÈLE	TMU	BAIN
Autoportant	BESSOF00T-XX	BESSOF00N-XX

THERMOMASSEUR (TMU)	10 995 \$
Hydro-thermo massage • système de jets d'air	
Jets	46
1 dossier et appuie-tête chauffants	Inclus
Contrôle MiaPlus®*	Inclus
Application BU-Touch ¹	Inclus
Geysair®	Inclus
AromaCloud®*** BAROMAC	490 \$
AromaFlow®**** BAROMAF NOUVEAU	950 \$
Chromothérapie Illuzio BCHRO6	925 \$

BAIN	7 960 \$
AromaCloud®*** BAROMAC	490 \$
AromaFlow®**** BAROMAF NOUVEAU	950 \$
Chromothérapie Illuzio BCHRO6	925 \$
WarmTouchShell® BWTS	1 125 \$
Contrôle DOT	Inclus avec la thérapie

CARACTÉRISTIQUES

Type d'installation	Autoportant		
Nombre de places	↓	V inversé	1
Gallons américains	61	Appuie-bras	2
Gallons impériaux	51	Poignées (couleur du bain)	2
Siège surélevé	1	Repose-pieds	Inclus

DRAIN ET TROP-PLEIN 16" x 35" BOVER16I-XX p. 10

Blanc 01, Chrome 07, Nickel brossé 09, Nickel poli 10, Bronze huilé 11	Inclus et installé
--	--------------------

COULEUR STANDARD p. 13

	Inclus
Blanc 01	

¹ L'application BU-Touch est disponible seulement en anglais.

OPTIONS (FRAIS SUPPLÉMENTAIRES)

POIGNÉES EN ACRYLIQUE CLAIR BGG10-XX p. 12	
Insertions fini Chrome 07 ou Nickel brossé 09	60 \$
DRAIN ET TROP-PLEIN INTÉGRÉ**** BOVERIN-XX p. 10	
Blanc 01, Chrome 07, Nickel brossé 09, Nickel poli 10	235 \$
Noir mat 19, Laiton satiné 18	355 \$
ISLAND TUB DRAIN™ (drain de plancher)*** p. 11	
Island Tub Drain™ BISLDD	260 \$
Island Tub Drain™ en fonte BISLDDCI	310 \$
SI REQUIS PAR LE CODE DE CONSTRUCTION OU INSTALLÉ AVEC L'ITD	
Ensemble de drain et trop-plein avec câble 16" x 35" BOVERBR	240 \$



N'oubliez pas que ce bain est disponible en **Blanc seulement**.
N'oubliez pas de spécifier le **fini du drain et trop-plein**.

* Pour les TMU, le contrôle et la robinetterie ne peuvent pas être installés sur la plage du bain.

** L'AromaCloud® est intégré à la plage du bain (installé en usine).

*** Le Island Tub Drain™ (ITD) est requis lorsqu'il n'y a **pas d'accès sous le bain**. Le ITD est compatible seulement avec l'ensemble de drain et trop-plein à câble 16" x 35".

**** Uniquement avec l'AromaFlow; le drain et trop-plein intégré est obligatoire (frais supplémentaires). Veuillez spécifier le fini.

POUR COMMANDER

Complétez votre bon de commande : bainultra.com/liste-prix-interactive ou bainultra.com/extranet ou faites-nous parvenir votre commande à commandes@bainultra.com

POUR L'INSTALLATEUR

NUMÉRISER
POUR VOIR LA VIDÉO
D'INSTALLATION (3:20 MIN)
ANGLAIS SEULEMENT



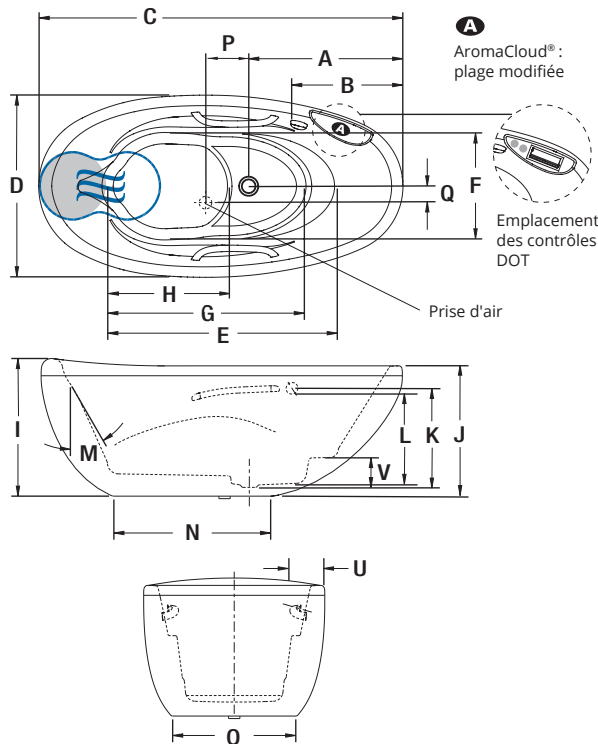


ESSENCIA OVAL 7236 (AUTOPORTANT)



ESSENCIA®

INSTALLATION



LETTRE	DESCRIPTION	MESURE
A	Distance du rebord au centre du drain	30 1/2"
B	Distance du rebord au trop-plein	20 1/2"
C	Longueur totale	72"
D	Largeur totale	36"
E	Longueur de la cuve	45 1/4"
F	Largeur de la cuve	21"
G	Longueur du fond de la cuve	38"
H	Longueur du siège surélevé	22 5/8"
I	Hauteur totale jusqu'à l'appuie-tête	27 3/8"
J	Hauteur du bas du bain au-dessus de la plage	26"
K	Hauteur du bas du drain au centre du trop-plein	18 3/8"
L	Niveau d'eau maximum (Drain et trop-plein 16 x 35) Niveau d'eau maximum avec l'AromaFlow	16 5/8" 16 9/16"
M	Pente du dossier	30°
N	Longueur de la base	32 3/8"
O	Largeur de la base	19"
P	Centre du drain au centre de la prise d'air	7 7/16"
Q	Centre du drain au centre de la prise d'air	2 1/2"
U	Dimension minimum du robinet	6 3/8"
V	Hauteur du repose-pieds	5 1/2"

- A** Position de l'AromaCloud®
- Dossier chauffant (TMU)
- Position du WarmTouchShell® (BAIN)

SPÉCIFICATIONS TECHNIQUES

Alimentation	Devrait correspondre à 70 % ou plus en eau chaude requise de la capacité en eau du bain.
Turbine	Espace minimal de 18" x 22" requis pour l'accès à la turbine. Doit être branché à un circuit d'alimentation dédié de classe A 20 A, 120 V, 60 Hz , protégé par un disjoncteur détecteur de fuites à la terre (DDFT). Pour toute option supplémentaire, un circuit d'alimentation additionnel de 15 A, 120 V, 60 Hz , protégé par un DDFT est requis. Une prise d'air d'au moins 2" x 4" est nécessaire.
Autres	<ul style="list-style-type: none"> - Le GEYSAIR® est situé du côté du dossier chauffant. Ne pas le déplacer. Il doit toujours être accessible et raccordé à l'alimentation en eau chaude (prévoir un accès). - La robinetterie doit être autoportante ou installée au mur. - La turbine doit être installée à distance. - TMU : le contrôle doit être installé au mur. - BAIN : les contrôles DOT sont localisés à côté de l'AromaCloud®. - Le volume et niveau de l'eau peuvent diminuer dans les bains avec AromaFlow.

Nos produits doivent être installés uniquement par des professionnels certifiés, selon les instructions du Manuel Général BainUltra® de même que conformément aux règles et codes fédéraux, provinciaux et municipaux (www.bainultra.com/fr/detaillants/documentation-technique-et-catalogue-pour-detaillants).

Gabarit de découpe	# 90000056
Poids approx. pour transport	305 lb
Puissance de la turbine	550 W
Puissance du chauffe-air	600 W
GARANTIE	
Contrôles-LED-Geysair*	5 ans
Bain et turbine*	20 ans

* Certaines restrictions s'appliquent www.bainultra.com/fr/garantie

Les dimensions montrées sont celles des côtés extérieurs et de la capacité intérieure du produit. Le fabricant accepte une variation de 1/4" [0,64 cm]. Il peut exister des variations de dimensions sur chaque produit et les dimensions peuvent changer à mesure que notre produit est amélioré. Les dimensions nécessaires à la préparation du site et à la construction de la structure peuvent différer. BainUltra® n'assume aucune responsabilité pour les travaux entrepris avant la réception du produit.

ESTHESIA 6436

64" x 36" x 25" (AUTOPORTANT)

Esthesia est l'expression nouvelle de la beauté dans le monde des bains thérapeutiques. D'inspiration néo-classique, Esthesia arbore une allure luxueuse et élégante qui se prête harmonieusement à divers styles architecturaux et culturels.



N° DE PRODUIT

MODÈLE	TMU	BAIN
Autoportant	BEA3RF00T-XX	BEA3RF00N-XX

THERMOMASSEUR (TMU)	9 510 \$
Hydro-thermo massage • système de jets d'air	
Jets	38
1 dossier chauffant	Inclus
Contrôle MiaPlus®	Inclus
Application BU-Touch BUTOUCH ¹	430 \$
Geysair®	Inclus
AromaCloud** BAROMAC	490 \$
AromaFlow*** BAROMAF NOUVEAU	950 \$
Chromothérapie Illuzio BCHRO6	925 \$
2 ^e dossier chauffant (WTS-1 zone) BSHB	1 125 \$

BAIN	6 900 \$
AromaCloud** BAROMAC	490 \$
AromaFlow*** BAROMAF NOUVEAU	950 \$
Chromothérapie Illuzio BCHRO6	925 \$
WarmTouchShell® BWTS	1 125 \$
Contrôle DOT	Inclus avec la thérapie
2 ^e WarmTouchShell® BWTS2	370 \$

CARACTÉRISTIQUES

Type d'installation	Autoportant		
Nombre de places		Gallons impériaux	49
Gallons américains	59		

DRAIN ET TROP-PLEIN INTÉGRÉ BOVERINI-XX p. 10

Blanc 01, Chrome 07, Nickel brossé 09, Nickel poli 10, Blanc mat avec le fini UltraVelour 32	Installé et inclus
--	--------------------

COULEUR STANDARD p. 13

	Inclus
Blanc 01	

¹ L'application BU-Touch est disponible seulement en anglais.

OPTIONS (FRAIS SUPPLÉMENTAIRES)

COULEUR p. 13

	Noir/Blanc 66	835 \$
--	---------------	--------

FINI MAT p. 6

Finis mat UltraVelour (blanc seulement) BVEL3	1 025 \$
---	----------

APPUIE-BRAS UNIVERSELS BGBGU-XX p. 12

Blanc 01	750 \$
----------	--------

DRAIN ET TROP-PLEIN INTÉGRÉ BOVERINI-XX p. 10

Noir mat 19, Laiton satiné 18	120 \$
-------------------------------	--------

ISLAND TUB DRAIN™ (drain de plancher)** p. 11

Island Tub Drain™ BSLDD	260 \$
Island Tub Drain™ en fonte BSLDDCI	310 \$

SI REQUIS PAR LE CODE DE CONSTRUCTION

Ensemble de drain et trop-plein en laiton BDRCOB	240 \$
Ensemble de drain en laiton BDRCB	60 \$



N'oubliez pas de spécifier le **fini du drain et trop-plein intégré**.

* L'AromaCloud® est intégré à la plage du bain (installé en usine).

** Le Island Tub Drain™ (ITD) est requis lorsqu'il n'y a **pas d'accès sous le bain**.

*** Avec l'AromaFlow, le drain et trop-plein intégré est obligatoire (inclus). Veuillez spécifier le fini.

POUR COMMANDER

Complétez votre bon de commande : bainultra.com/liste-prix-interactive ou bainultra.com/extranet ou faites-nous parvenir votre commande à commandes@bainultra.com

POUR L'INSTALLATEUR

NUMÉRISEZ
POUR VOIR LA VIDÉO
D'INSTALLATION (3:20 MIN)
ANGLAIS SEULEMENT



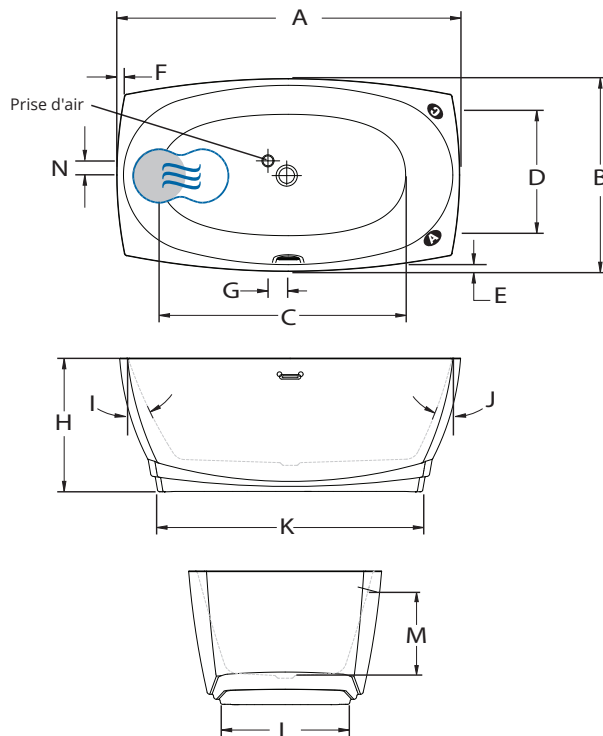


ESTHESIA 6436 (AUTOPORTANT)



ESTHESIA®

INSTALLATION



LETTRE	DESCRIPTION	MESURE
A	Longueur totale	64"
B	Largeur totale	36"
C	Longueur de la cuve	47 3/8"
D	Largeur de la cuve	23"
E	Largeur de la plage	1 5/8"
F	Largeur de la plage à l'appui-tête	1 5/8"
G	Centre du drain au centre de la prise d'air	3 1/2"
H	Hauteur totale	25"
I	Pente du dossier	26°
J	Pente du dossier	21°
K	Longueur de la base	49 5/8"
L	Largeur de la base	23 7/8"
M	Niveau d'eau maximum Niveau d'eau maximum avec l'AromaFlow	15 7/8" 15 1/8"
N	Centre du drain au centre de la prise d'air	2 3/4"

- (A)** Position de l'AromaCloud®
- (G)** Position du contrôle si installé en usine (Mia® ou DOT)
- (●)** Dossier chauffant (TMU)
- (☁)** Position du WarmTouchShell® (BAIN)

SPÉCIFICATIONS TECHNIQUES

Alimentation	Devrait correspondre à 70 % ou plus en eau chaude requise de la capacité en eau du bain.
Turbine	Espace minimal de 18" x 22" requis pour l'accès à la turbine. Doit être branché à un circuit d'alimentation dédié de classe A 20 A, 120 V, 60 Hz, protégé par un disjoncteur détecteur de fuites à la terre (DDFT). Pour toute option supplémentaire, un circuit d'alimentation additionnel de 15 A, 120 V, 60 Hz, protégé par un DDFT est requis. Une prise d'air d'au moins 2" x 4" est nécessaire.
Autres	<ul style="list-style-type: none"> - Le GEYSAIR® est situé du côté du dossier chauffant. Ne pas le déplacer. Il doit toujours être accessible et raccordé à l'alimentation en eau chaude (prévoir un accès). - La turbine doit être installée à distance. - La robinetterie peut être autoportante ou installée au mur. - Le volume et niveau de l'eau peuvent diminuer dans les bains avec AromaFlow.

Nos produits doivent être installés uniquement par des professionnels certifiés, selon les instructions du Manuel Général BainUltra® de même que conformément aux règles et codes fédéraux, provinciaux et municipaux (www.bainultra.com/fr/detaillants/documentation-technique-et-catalogue-pour-detaillants).

Gabarit de découpe	# 90000066
Poids approx. pour transport	240 lb
Puissance de la turbine	550 W
Puissance du chauffe-air	600 W
GARANTIE	
Contrôles-LED-Geysair*	5 ans
Bain et turbine*	20 ans

* Certaines restrictions s'appliquent www.bainultra.com/fr/garantie

Les dimensions montrées sont celles des côtés extérieurs et de la capacité intérieure du produit. Le fabricant accepte une variation de 1/4" [0,64 cm]. Il peut exister des variations de dimensions sur chaque produit et les dimensions peuvent changer à mesure que notre produit est amélioré. Les dimensions nécessaires à la préparation du site et à la construction de la structure peuvent différer. BainUltra® n'assume aucune responsabilité pour les travaux entrepris avant la réception du produit.

EVANESCENCE 5936

59" x 36" x 28" (AUTOPORTANT)

Evanescence qui signifie un état de transformation, vous invite à transformer votre espace de détente en un sanctuaire d'élégance et de bien-être. Disposée au centre d'une salle de bain, c'est un produit de distinction.

N° DE PRODUIT

MODÈLE	TMU	BAIN
Autoportant	BEVFOF00T-XX	BEVFOF00N-XX

THERMOMASSEUR (TMU)	9 325 \$
Hydro-thermo massage • système de jets d'air	
Jets	35
1 dossier et appui-tête chauffants	Inclus
Contrôle MiaPlus®*	Inclus
Application BU-Touch ¹	Inclus
Geysair®	Inclus
AromaCloud®	N/A
AromaFlow*** BAROMAF NOUVEAU	950 \$
Chromothérapie Illuzio BCHRO6	925 \$

BAIN	6 735 \$
AromaCloud®	N/A
AromaFlow*** BAROMAF NOUVEAU	950 \$
Chromothérapie Illuzio BCHRO6	925 \$
WarmTouchShell® BWTS	1 125 \$
Contrôle DOT	Inclus avec la thérapie

CARACTÉRISTIQUES

Type d'installation	Autoportant		
Nombre de places	↓	Gallons impériaux	41
Gallons américains	49	Appui-tête surélevé	1

DRAIN ET TROP-PLEIN INTÉGRÉ **BOVERINI-XX** p. 10

Blanc 01 , Chrome 07 , Nickel brossé 09 , Nickel poli 10 , Blanc mat avec le fini UltraVelour 32	Installé et inclus
---	--------------------

COULEUR STANDARD p. 13

	Inclus
Blanc 01	

¹ L'application BU-Touch est disponible seulement en anglais.

OPTIONS (FRAIS SUPPLÉMENTAIRES)

COULEUR p. 13

	Noir/Blanc 66	475 \$
---	----------------------	--------

FINI MAT p. 6

Finis mat UltraVelour (blanc seulement) BVEL2	850 \$
--	--------

APPUIE-BRAS UNIVERSELS **BGBGU-XX** p. 12

Blanc 01	750 \$
-----------------	--------

DRAIN ET TROP-PLEIN INTÉGRÉ **BOVERINI-XX** p. 10

Noir mat 19 , Laiton satiné 18	120 \$
--	--------

ISLAND TUB DRAIN™ (drain de plancher)** p. 11

Island Tub Drain™ BISLDD	260 \$
Island Tub Drain™ en fonte BISLDDCI	310 \$

SI REQUIS PAR LE CODE DE CONSTRUCTION

Ensemble de drain et trop-plein en laiton BDRCOB	240 \$
Ensemble de drain en laiton BDRCB	60 \$



N'oubliez pas de spécifier le **fini du drain et trop-plein intégré**.

* Pour les TMU, le contrôle et la robinetterie ne peuvent pas être installés sur la plage du bain.

** Le Island Tub Drain™ (ITD) est requis lorsqu'il n'y a **pas d'accès sous le bain**.

*** Avec l'AromaFlow, le drain et trop-plein intégré est obligatoire (inclus). Veuillez spécifier le fini.

POUR COMMANDER

Complétez votre bon de commande : bainultra.com/liste-prix-interactive ou bainultra.com/extranet ou faites-nous parvenir votre commande à commandes@bainultra.com

POUR L'INSTALLATEUR

NUMÉRISEZ
POUR VOIR LA VIDÉO
D'INSTALLATION (3:20 MIN)
ANGLAIS SEULEMENT



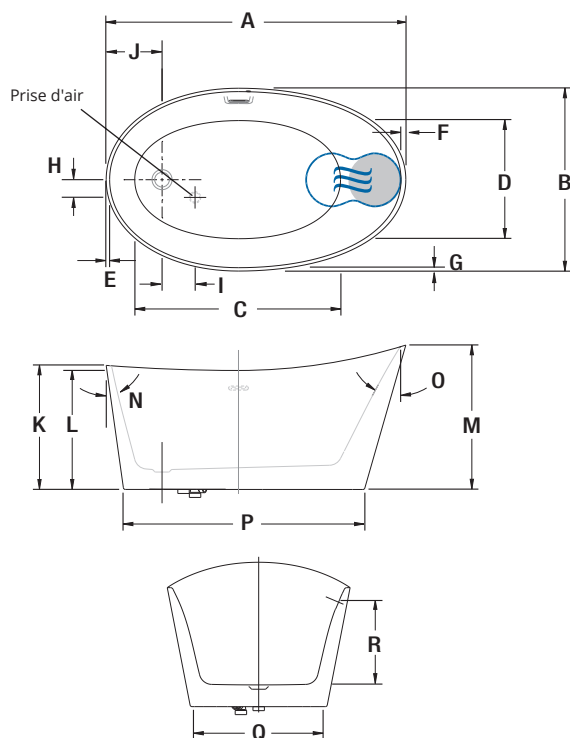


EVANESCENCE 5936 (AUTOPORTANT)



EVANESCENCE®

INSTALLATION



LETTRE	DESCRIPTION	MESURE
A	Longueur totale	59"
B	Largeur totale	36"
C	Longueur de la cuve	41 1/2"
D	Largeur de la cuve	23 7/8"
E	Largeur de la plage du côté du drain	1"
F	Largeur de la plage à l'appuie-tête	1 1/8"
G	Largeur de la plage	1 1/8"
H	Centre du drain au centre de la prise d'air	3 1/2"
I	Centre du drain au centre de la prise d'air	6 1/2"
J	Paroi extérieure du bain au centre du drain	11"
K	Hauteur totale	24 1/2"
L	Hauteur minimale du bain	23 1/2"
M	Hauteur totale jusqu'à l'appuie-tête	28 1/2"
N	Pente du côté du drain	12°
O	Pente du dossier	31°
P	Longueur de la base	47 3/8"
Q	Largeur de la base	26 7/8"
R	Niveau d'eau maximum Niveau d'eau maximum avec l'AromaFlow	15 7/8" 15 5/16"

- Dossier chauffant (TMU)
- ⊕ Position du WarmTouchShell® (BAIN)

SPÉCIFICATIONS TECHNIQUES

Alimentation	Devrait correspondre à 70 % ou plus en eau chaude requise de la capacité en eau du bain.
Turbine	Espace minimal de 18" x 22" requis pour l'accès à la turbine. Doit être branché à un circuit d'alimentation dédié de classe A 20 A, 120 V, 60 Hz , protégé par un disjoncteur détecteur de fuites à la terre (DDFT). Pour toute option supplémentaire, un circuit d'alimentation additionnel de 15 A, 120 V, 60 Hz , protégé par un DDFT est requis. Une prise d'air d'au moins 2" x 4" est nécessaire.
Autres	<ul style="list-style-type: none"> - Le GEYSAIR® est situé du côté du dossier chauffant. Ne pas le déplacer. Il doit toujours être accessible et raccordé à l'alimentation en eau chaude (prévoir un accès). - La robinetterie doit être autoportante ou installée au mur. - La turbine doit être installée à distance. - Les contrôles ne peuvent pas être installés sur le bain. - Le volume et niveau de l'eau peuvent varier dans les bains avec AromaFlow.

Nos produits doivent être installés uniquement par des professionnels certifiés, selon les instructions du Manuel Général BainUltra® de même que conformément aux règles et codes fédéraux, provinciaux et municipaux (www.bainultra.com/fr/detaillants/documentation-technique-et-catalogue-pour-detaillants).

Gabarit de découpe	# 90000069
Poids approx. pour transport	220 lb
Puissance de la turbine	550 W
Puissance du chauffe-air	600 W
GARANTIE	
Contrôles-LED-Geysair*	5 ans
Bain et turbine*	20 ans

* Certaines restrictions s'appliquent www.bainultra.com/fr/garantie

Les dimensions montrées sont celles des côtés extérieurs et de la capacité intérieure du produit. Le fabricant accepte une variation de 1/4" [0,64 cm]. Il peut exister des variations de dimensions sur chaque produit et les dimensions peuvent changer à mesure que notre produit est amélioré. Les dimensions nécessaires à la préparation du site et à la construction de la structure peuvent différer. BainUltra® n'assume aucune responsabilité pour les travaux entrepris avant la réception du produit.

EVANESCENCE 6634

66" x 34" x 28" (AUTOPORTANT)

Evanescence qui signifie un état de transformation, vous invite à transformer votre espace de détente en un sanctuaire d'élégance et de bien-être. Disposée au centre d'une salle de bain, c'est un produit de distinction.

EVANESCENCE®

N° DE PRODUIT

MODÈLE	TMU	BAIN
Autoportant	BEVKRF00T-XX	BEVKRF00N-XX

THERMOMASSEUR (TMU)	
Hydro-thermo massage • système de jets d'air	10 420 \$
Jets	38
1 dossier et appuie-tête chauffants	Inclus
Contrôle MiaPlus®*	Inclus
Application BU-Touch ¹	Inclus
Geysair®	Inclus
AromaCloud®	N/A
AromaFlow*** BAROMAF NOUVEAU	950 \$
Chromothérapie Illuzio BCHRO6	925 \$
2 ^e dossier chauffant (WTS-1 zone) BSHB	1 125 \$

BAIN	
AromaCloud®	N/A
AromaFlow*** BAROMAF NOUVEAU	950 \$
Chromothérapie Illuzio BCHRO6	925 \$
WarmTouchShell® BWTS	1 125 \$
Contrôle DOT	Inclus avec la thérapie
2 ^e WarmTouchShell® BWTS2	370 \$

CARACTÉRISTIQUES

Type d'installation	Autoportant		
Nombre de places		Gallons impériaux	46
Gallons américains	55	Appuie-têtes surélevés	2

DRAIN ET TROP-PLEIN INTÉGRÉ **BOVERINI-XX** p. 10

Blanc 01 , Chrome 07 , Nickel brossé 09 , Nickel poli 10 , Blanc mat avec le fini UltraVelour 32	Inclus et inclus
---	------------------

COULEUR STANDARD p. 13

	Inclus
--	--------

¹ L'application BU-Touch est disponible seulement en anglais.

OPTIONS (FRAIS SUPPLÉMENTAIRES)

COULEUR p. 13

	Noir/Blanc 66	475 \$
--	----------------------	--------

FINI MAT p. 6

Finis mat UltraVelour (blanc seulement) BVEL2	850 \$
--	--------

APPUIE-BRAS UNIVERSELS **BGBGU-XX** p. 12

Blanc 01	750 \$
-----------------	--------

DRAIN ET TROP-PLEIN INTÉGRÉ **BOVERINI-XX** p. 10

Noir mat 19 , Laiton satiné 18	120 \$
--	--------

ISLAND TUB DRAIN™ (drain de plancher)** p. 11

Island Tub Drain™ BISLDD	260 \$
Island Tub Drain™ en fonte BISLDDCI	310 \$

SI REQUIS PAR LE CODE DE CONSTRUCTION

Ensemble de drain et trop-plein en laiton BDRCOB	240 \$
Ensemble de drain en laiton BDRCB	60 \$



N'oubliez pas de spécifier le **fini du drain et trop-plein intégré**.

* Pour les TMU, le contrôle et la robinetterie ne peuvent pas être installés sur la plage du bain.

** Le Island Tub Drain™ (ITD) est requis lorsqu'il n'y a **pas d'accès sous le bain**.

*** Avec l'AromaFlow, le drain et trop-plein intégré est obligatoire (inclus). Veuillez spécifier le fini.

POUR COMMANDER

Complétez votre bon de commande : bainultra.com/liste-prix-interactive ou bainultra.com/extranet ou faites-nous parvenir votre commande à commandes@bainultra.com

POUR L'INSTALLATEUR

NUMÉRISÉZ
POUR VOIR LA VIDÉO
D'INSTALLATION (3:20 MIN)
ANGLAIS SEULEMENT





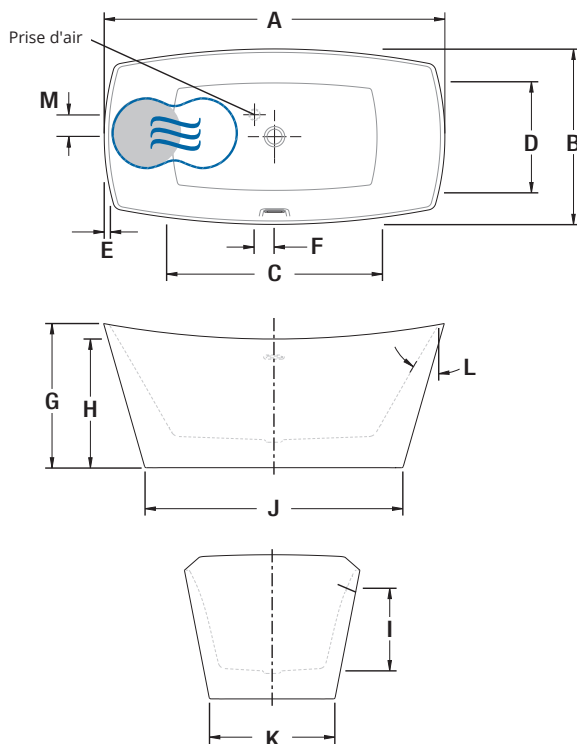
EVANESCENCE 6634 (AUTOPORTANT)



Evanescence 6634 avec l'AromaFlow

EVANESCENCE®

INSTALLATION



LETTRE	DESCRIPTION	MESURE
A	Longueur totale	66"
B	Largeur totale	34"
C	Longueur de la cuve	41 7/8"
D	Largeur de la cuve	21 1/2"
E	Largeur de la plage	1 1/4"
F	Centre du drain au centre de la prise d'air	3 7/8"
G	Hauteur totale jusqu'à l'appuie-tête	28"
H	Hauteur minimum au centre	25"
I	Niveau d'eau maximum Niveau d'eau maximum avec l'AromaFlow	15 7/8" 15 5/16"
J	Longueur de la base	50"
K	Largeur de la base	24 1/4"
L	Pente du dossier	31°
M	Centre du drain au centre de la prise d'air	4 1/4"

● Dossier chauffant (TMU)

☉ Position du WarmTouchShell® (BAIN)

SPÉCIFICATIONS TECHNIQUES

Alimentation	Devirait correspondre à 70 % ou plus en eau chaude requise de la capacité en eau du bain.
Turbine	Espace minimal de 18" x 22" requis pour l'accès à la turbine. Doit être branché à un circuit d'alimentation dédié de classe A 20 A, 120 V, 60 Hz , protégé par un disjoncteur détecteur de fuites à la terre (DDFT). Pour toute option supplémentaire, un circuit d'alimentation supplémentaire de 15 A, 120 V, 60 Hz , protégé par un DDFT est requis. Une prise d'air d'au moins 2" x 4" est nécessaire.
Autres	<ul style="list-style-type: none"> - Le GEYSAIR® est situé du côté du dossier chauffant. Ne pas le déplacer. Il doit toujours être accessible et raccordé à l'alimentation en eau chaude (prévoir un accès). - La robinetterie doit être autoportante ou installée au mur. - La turbine doit être installée à distance. - Les contrôles ne peuvent pas être installés sur le bain. - Le volume et niveau de l'eau peuvent varier dans les bains avec AromaFlow.

Nos produits doivent être installés uniquement par des professionnels certifiés, selon les instructions du Manuel Général BainUltra® de même que conformément aux règles et codes fédéraux, provinciaux et municipaux (www.bainultra.com/fr/detaillants/documentation-technique-et-catalogue-pour-detaillants).

Gabarit de découpe	# 90000065
Poids approx. pour transport	230 lb
Puissance de la turbine	550 W
Puissance du chauffe-air	600 W
GARANTIE	
Contrôles-LED-Geysair*	5 ans
Bain et turbine*	20 ans

* Certaines restrictions s'appliquent www.bainultra.com/fr/garantie

Les dimensions montrées sont celles des côtés extérieurs et de la capacité intérieure du produit. Le fabricant accepte une variation de 1/4" [0,64 cm]. Il peut exister des variations de dimensions sur chaque produit et les dimensions peuvent changer à mesure que notre produit est amélioré. Les dimensions nécessaires à la préparation du site et à la construction de la structure peuvent différer. BainUltra® n'assume aucune responsabilité pour les travaux entrepris avant la réception du produit.

EVANESCENCE OVAL 6636

66" x 36" x 28" (AUTOPORTANT)

Evanescence qui signifie un état de transformation, vous invite à transformer votre espace de détente en un sanctuaire d'élégance et de bien-être. Disposée au centre d'une salle de bain, c'est un produit de distinction.

EVANESCENCE®

N° DE PRODUIT

MODÈLE	TMU	BAIN
Autoportant	BEVLOF00T-XX	BEVLOF00N-XX

THERMOMASSEUR (TMU)	
Hydro-thermo massage • système de jets d'air	10 420 \$
Jets	35
1 dossier et appui-tête chauffants	Inclus
Contrôle MiaPlus®*	Inclus
Application BU-Touch ¹	Inclus
Geysair®	Inclus
AromaCloud®	N/A
AromaFlow*** BAROMAF NOUVEAU	950 \$
Chromothérapie Illuzio BCHRO6	925 \$
2 ^e dossier chauffant (WTS-1 zone) BSHB	1 125 \$

BAIN	
AromaCloud®	N/A
AromaFlow*** BAROMAF NOUVEAU	950 \$
Chromothérapie Illuzio BCHRO6	925 \$
WarmTouchShell® BWTS	1 125 \$
Contrôle DOT	Inclus avec la thérapie
2 ^e WarmTouchShell® BWTS2	370 \$

CARACTÉRISTIQUES

Type d'installation	Autoportant		
Nombre de places		Gallons impériaux	42
Gallons américains	51	Appui-têtes surélevés	2

DRAIN ET TROP-PLEIN INTÉGRÉ BOVERINI-XX p. 10

Blanc 01, Chrome 07, Nickel brossé 09, Nickel poli 10, Blanc mat avec le fini UltraVelour 32	Inclus et inclus
--	------------------

COULEUR STANDARD p. 13

	Inclus
--	--------

¹ L'application BU-Touch est disponible seulement en anglais.

OPTIONS (FRAIS SUPPLÉMENTAIRES)

COULEUR p. 13

	Noir/Blanc 66	475 \$
--	---------------	--------

FINI MAT p. 6

Finis mat UltraVelour (blanc seulement) BVEL2	850 \$
---	--------

APPUIE-BRAS UNIVERSELS BGBGU-XX p. 12

Blanc 01	750 \$
----------	--------

DRAIN ET TROP-PLEIN INTÉGRÉ BOVERINI-XX p. 10

Noir mat 19, Laiton satiné 18	120 \$
-------------------------------	--------

ISLAND TUB DRAIN™ (drain de plancher)** p. 11

Island Tub Drain™ BISLDD	260 \$
Island Tub Drain™ en fonte BISLDDCI	310 \$

SI REQUIS PAR LE CODE DE CONSTRUCTION

Ensemble de drain et trop-plein en laiton BDRCOB	240 \$
Ensemble de drain en laiton BDRCB	60 \$



N'oubliez pas de spécifier le **fini du drain et trop-plein intégré**.

* Pour les TMU, le contrôle et la robinetterie ne peuvent pas être installés sur la plage du bain.

** Le Island Tub Drain™ (ITD) est requis lorsqu'il n'y a **pas d'accès sous le bain**.

*** Avec l'AromaFlow, le drain et trop-plein intégré est obligatoire (inclus). Veuillez spécifier le fini.

POUR COMMANDER

Complétez votre bon de commande : bainultra.com/liste-prix-interactive ou bainultra.com/extranet ou faites-nous parvenir votre commande à commandes@bainultra.com

POUR L'INSTALLATEUR

NUMÉRISÉZ
POUR VOIR LA VIDÉO
D'INSTALLATION (3:20 MIN)
ANGLAIS SEULEMENT



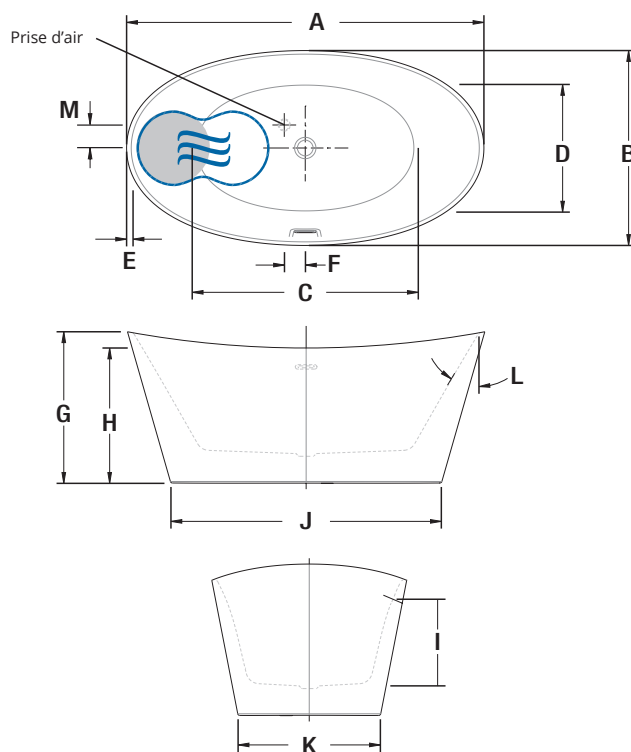


EVANESCENCE OVAL 6636 (AUTOPORTANT)



EVANESCENCE®

INSTALLATION



LETTRE	DESCRIPTION	MESURE
A	Longueur totale	66"
B	Largeur totale	36"
C	Longueur de la cuve	41 3/4"
D	Largeur de la cuve	23 5/8"
E	Largeur de la plage	1 1/4"
F	Centre du drain au centre de la prise d'air	3 7/8"
G	Hauteur du bas du bain au-dessus de la plage	28"
H	Hauteur minimum au centre	25"
I	Niveau d'eau maximum Niveau d'eau maximum avec l'AromaFlow	15 7/8" 15 5/16"
J	Longueur de la base	50"
K	Largeur de la base	26 1/4"
L	Pente des dossiers	31°
M	Centre du drain au centre de la prise d'air	4 1/4"

- Dossier chauffant (TMU)
- ☉ Position du WarmTouchShell® (BAIN)

SPÉCIFICATIONS TECHNIQUES

Alimentation	Devrait correspondre à 70 % ou plus en eau chaude requise de la capacité en eau du bain.
Turbine	Espace minimal de 18" x 22" requis pour l'accès à la turbine. Doit être branché à un circuit d'alimentation dédié de classe A 20 A, 120 V, 60 Hz , protégé par un disjoncteur détecteur de fuites à la terre (DDFT). Pour toute option supplémentaire, un circuit d'alimentation additionnel de 15 A, 120 V, 60 Hz , protégé par un DDFT est requis. Une prise d'air d'au moins 2" x 4" est nécessaire.
Autres	<ul style="list-style-type: none"> - Le GEYSAIR® est situé du côté du dossier chauffant. Ne pas le déplacer. Il doit toujours être accessible et raccordé à l'alimentation en eau chaude (prévoir un accès). - La robinetterie doit être autoportante ou installée au mur. - La turbine doit être installée à distance. - Les contrôles ne peuvent pas être installés sur le bain. - Le volume et niveau de l'eau peuvent varier dans les bains avec AromaFlow.

Nos produits doivent être installés uniquement par des professionnels certifiés, selon les instructions du Manuel Général BainUltra® de même que conformément aux règles et codes fédéraux, provinciaux et municipaux (www.bainultra.com/fr/detaillants/documentation-technique-et-catalogue-pour-detaillants).

Gabarit de découpe	# 90000064
Poids approx. pour transport	230 lb
Puissance de la turbine	550 W
Puissance du chauffe-air	600 W
GARANTIE	
Contrôles-LED-Geysair*	5 ans
Bain et turbine*	20 ans

* Certaines restrictions s'appliquent www.bainultra.com/fr/garantie

Les dimensions montrées sont celles des côtés extérieurs et de la capacité intérieure du produit. Le fabricant accepte une variation de 1/4" [0,64 cm]. Il peut exister des variations de dimensions sur chaque produit et les dimensions peuvent changer à mesure que notre produit est amélioré. Les dimensions nécessaires à la préparation du site et à la construction de la structure peuvent différer. BainUltra® n'assume aucune responsabilité pour les travaux entrepris avant la réception du produit.

EVANESCENCE OVAL 7440

74" x 40" x 28" (AUTOPORTANT)

Evanescence qui signifie un état de transformation, vous invite à transformer votre espace de détente en un sanctuaire d'élégance et de bien-être. Disposée au centre d'une salle de bain, c'est un produit de distinction.

EVANESCENCE®

N° DE PRODUIT

MODÈLE	TMU	BAIN
Autoportant	BEVUOF00T-XX	BEVUOF00N-XX

THERMOMASSEUR (TMU)	
Hydro-thermo massage • système de jets d'air	10 685 \$
Jets	41
1 dossier et appuie-tête chauffants	Inclus
Contrôle MiaPlus®*	Inclus
Application BU-Touch ¹	Inclus
Geysair®	Inclus
AromaCloud®	N/A
AromaFlow*** BAROMAF NOUVEAU	950 \$
Chromothérapie Illuzio BCHRO6	925 \$
2 ^e dossier chauffant (WTS-1 zone) BSHB	1 125 \$

BAIN	
AromaCloud®	N/A
AromaFlow*** BAROMAF NOUVEAU	950 \$
Chromothérapie Illuzio BCHRO6	925 \$
WarmTouchShell® BWTS	1 125 \$
Contrôle DOT	Inclus avec la thérapie
2 ^e WarmTouchShell® BWTS2	370 \$

CARACTÉRISTIQUES

Type d'installation	Autoportant		
Nombre de places		Gallons impériaux	57
Gallons américains	68	Appuie-têtes surélevés	2

DRAIN ET TROP-PLEIN INTÉGRÉ BOVERINI-XX p. 10

Blanc 01, Chrome 07, Nickel brossé 09, Nickel poli 10, Blanc mat avec le fini UltraVelour 32	Installé et inclus
--	--------------------

COULEUR STANDARD p. 13

	Inclus
--	--------

¹ L'application BU-Touch est disponible seulement en anglais.

OPTIONS (FRAIS SUPPLÉMENTAIRES)

COULEUR p. 13

	Noir/Blanc 66	475 \$
--	---------------	--------

FINI MAT p. 6

Fini mat UltraVelour (blanc seulement) BVEL2	850 \$
--	--------

APPUIE-BRAS UNIVERSELS BGBGU-XX p. 12

Blanc 01	750 \$
----------	--------

DRAIN ET TROP-PLEIN INTÉGRÉ BOVERINI-XX p. 10

Noir mat 19, Laiton satiné 18	120 \$
-------------------------------	--------

ISLAND TUB DRAIN™ (drain de plancher)** p. 11

Island Tub Drain™ BISLDD	260 \$
Island Tub Drain™ en fonte BISLDDCI	310 \$

SI REQUIS PAR LE CODE DE CONSTRUCTION

Ensemble de drain et trop-plein en laiton BDRCOB	240 \$
Ensemble de drain en laiton BDRCB	60 \$



N'oubliez pas de spécifier le **fini du drain et trop-plein intégré**.

* Pour les TMU, le contrôle et la robinetterie ne peuvent pas être installés sur la plage du bain.

** Le Island Tub Drain™ (ITD) est requis lorsqu'il n'y a **pas d'accès sous le bain**.

*** Avec l'AromaFlow, le drain et trop-plein intégré est obligatoire (inclus). Veuillez spécifier le fini.

POUR COMMANDER

Complétez votre bon de commande : bainultra.com/liste-prix-interactive ou bainultra.com/extranet ou faites-nous parvenir votre commande à commandes@bainultra.com

POUR L'INSTALLATEUR

NUMÉRISEZ
POUR VOIR LA VIDÉO
D'INSTALLATION (3:20 MIN)
ANGLAIS SEULEMENT



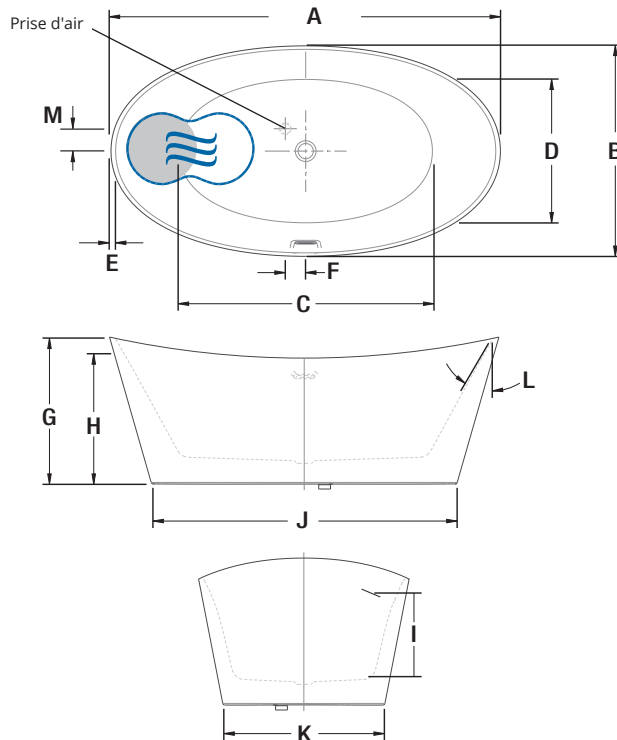


EVANESCENCE OVAL 7440 (AUTOPORTANT)



EVANESCENCE®

INSTALLATION



LETTRE	DESCRIPTION	MESURE
A	Longueur totale	74"
B	Largeur totale	40"
C	Longueur de la cuve	49 1/2"
D	Largeur de la cuve	27 5/8"
E	Largeur de la plage	1 1/4"
F	Centre du drain au centre de la prise d'air	3 7/8"
G	Hauteur totale jusqu'à l'appui-tête	28"
H	Hauteur minimum au centre	24"
I	Niveau d'eau maximum Niveau d'eau maximum avec l'AromaFlow	15 7/8" 15 5/16"
J	Longueur de la base	58"
K	Largeur de la base	30 5/8"
L	Pente des dossiers	29°
M	Centre du drain au centre de la prise d'air	4 1/4"

- Dossier chauffant (TMU)
- ☉ Position du WarmTouchShell® (BAIN)

SPÉCIFICATIONS TECHNIQUES

Alimentation	Devrait correspondre à 70 % ou plus en eau chaude requise de la capacité en eau du bain.
Turbine	Espace minimal de 18" x 22" requis pour l'accès à la turbine. Doit être branché à un circuit d'alimentation dédié de classe A 20 A, 120 V, 60 Hz , protégé par un disjoncteur détecteur de fuites à la terre (DDFT). Pour toute option supplémentaire, un circuit d'alimentation additionnel de 15 A, 120 V, 60 Hz , protégé par un DDFT est requis. Une prise d'air d'au moins 2" x 4" est nécessaire.
Autres	<ul style="list-style-type: none"> - Le GEYSAIR® est situé du côté du dossier chauffant. Ne pas le déplacer. Il doit toujours être accessible et raccordé à l'alimentation en eau chaude (prévoir un accès). - La robinetterie doit être autoportante ou installée au mur. - La turbine doit être installée à distance. - Les contrôles ne peuvent pas être installés sur le bain. - Le volume et niveau de l'eau peuvent varier dans les bains avec AromaFlow.

Nos produits doivent être installés uniquement par des professionnels certifiés, selon les instructions du Manuel Général BainUltra® de même que conformément aux règles et codes fédéraux, provinciaux et municipaux (www.bainultra.com/fr/detaillants/documentation-technique-et-catalogue-pour-detaillants).

Gabarit de découpe	# 90000074
Poids approx. pour transport	260 lb
Puissance de la turbine	550 W
Puissance du chauffe-air	600 W
GARANTIE	
Contrôles-LED-Geysair*	5 ans
Bain et turbine*	20 ans

* Certaines restrictions s'appliquent www.bainultra.com/fr/garantie

Les dimensions montrées sont celles des côtés extérieurs et de la capacité intérieure du produit. Le fabricant accepte une variation de 1/4" [0,64 cm]. Il peut exister des variations de dimensions sur chaque produit et les dimensions peuvent changer à mesure que notre produit est amélioré. Les dimensions nécessaires à la préparation du site et à la construction de la structure peuvent différer. BainUltra® n'assume aucune responsabilité pour les travaux entrepris avant la réception du produit.

LIBRA 6632

66" x 32" x 23" (AUTOPORTANT)

Les lignes symétriques et universelles de la baignoire Libra s'harmonisent à la perfection à tous les styles de salles de bain. Ses parois intérieures inclinées et symétriques offrent confort et détente pour un ou deux baigneurs.



N° DE PRODUIT

MODÈLE	TMU	BAIN
Autoportant	BLIIRF00T-XX	BLIIRF00N-XX

THERMOMASSEUR (TMU)

Hydro-thermo massage • système de jets d'air

8 850 \$

Jets	42
1 dossier chauffant	Inclus
Contrôle MiaPlus®* (non installé)	Inclus
Application BU-Touch ¹	Inclus
Geysair®	Inclus
AromaCloud®	N/A
AromaFlow*** BAROMAF NOUVEAU	950 \$
Chromothérapie Illuzio BCHRO6	925 \$
2 ^e dossier chauffant (WTS-1 zone) BSHB	1 125 \$

BAIN

6 500 \$

AromaFlow*** BAROMAF NOUVEAU	950 \$
Chromothérapie Illuzio BCHRO6	925 \$
WarmTouchShell® BWTS	1 125 \$
Contrôle DOT	Inclus avec la thérapie
2 ^e WarmTouchShell® BWTS2	370 \$

CARACTÉRISTIQUES

Type d'installation	Autoportant		
Nombre de places		Gallons impériaux	52
Gallons américains	63		
DRAIN ET TROP-PLEIN INTÉGRÉ BOVERINI-XX p. 10			
Blanc 01, Chrome 07, Nickel brossé 09, Nickel poli 10, Blanc mat avec le fini UltraVelour 32	Installé et inclus		
COULEUR STANDARD p. 13			
	Blanc 01		
	Inclus		

¹ L'application BU-Touch est disponible seulement en anglais.

OPTIONS (FRAIS SUPPLÉMENTAIRES)

COULEUR p. 13

	Noir/Blanc 66	475 \$
--	---------------	--------

FINI MAT p. 6

Finis mat UltraVelour (blanc seulement) BVEL2	850 \$
---	--------

APPUIE-BRAS UNIVERSELS BGBGU-XX p. 12

Blanc 01	750 \$
----------	--------

DRAIN ET TROP-PLEIN INTÉGRÉ BOVERINI-XX p. 10

Noir mat 19, Laiton satiné 18	120 \$
-------------------------------	--------

ISLAND TUB DRAIN™ (drain de plancher)** p. 11

Island Tub Drain™ BISLDD	260 \$
Island Tub Drain™ en fonte BISLDDCI	310 \$

SI REQUIS PAR LE CODE DE CONSTRUCTION

Ensemble de drain et trop-plein en laiton BDRCOB	240 \$
Ensemble de drain en laiton BDRCB	60 \$



N'oubliez pas de spécifier le fini du drain et trop-plein intégré.

* Pour les TMU, le contrôle et la robinetterie ne peuvent pas être installés sur la plage du bain.

** Le Island Tub Drain™ (ITD) est recommandé lorsqu'il n'y a pas d'accès sous le bain.

*** Avec l'AromaFlow, le drain et trop-plein intégré est obligatoire (inclus). Veuillez spécifier le fini.

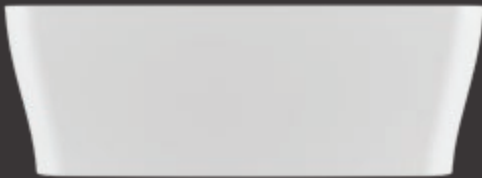
POUR COMMANDER

Complétez votre bon de commande : bainultra.com/liste-prix-interactive ou bainultra.com/extranet ou faites-nous parvenir votre commande à commandes@bainultra.com

POUR L'INSTALLATEUR

NUMÉRISEZ
POUR VOIR LA VIDÉO
D'INSTALLATION (3:20 MIN)
ANGLAIS SEULEMENT

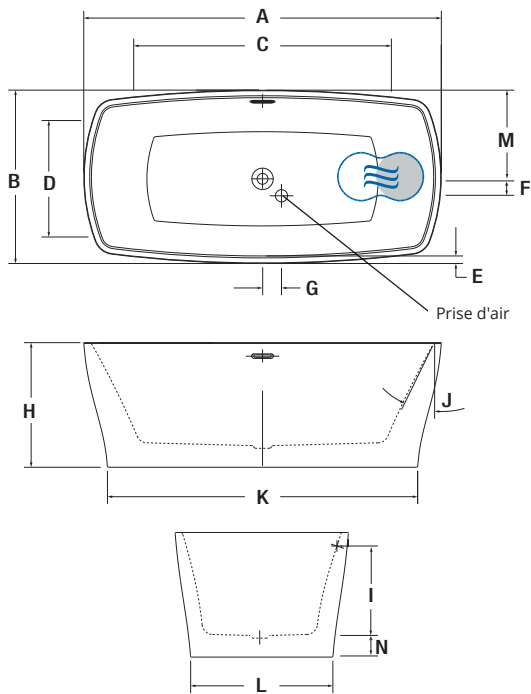




LIBRA 6632 (AUTOPORTANT)



INSTALLATION



LETTRE	DESCRIPTION	MESURE
A	Longueur totale	66"
B	Largeur totale	32"
C	Longueur de la cuve	47 1/2"
D	Largeur de la cuve	21 1/2"
E	Largeur de la plage	1 3/8"
F	Distance du centre du drain au centre de l'entrée d'air (axe long)	3 1/8"
G	Distance du centre du drain au centre de l'entrée d'air (axe trans.)	3 1/2"
H	Hauteur du bain	23"
I	Niveau d'eau maximum Niveau d'eau maximum avec l'AromaFlow	16 5/16" 14 5/8"
J	Pente des dossiers	26°
K	Longueur de la base	57 1/4"
L	Largeur de la base	26 1/4"
M	Distance du rebord au centre du drain	16 3/8"
N	Hauteur du bas du drain au plancher	3 1/2"

- Dossier chauffant (TMU)
- ☁ Position du WarmTouchShell® (BAIN)

SPÉCIFICATIONS TECHNIQUES

Alimentation	Devirait correspondre à 70 % ou plus en eau chaude requise de la capacité en eau du bain.
Turbine	La turbine est installée à distance, un espace minimal de 18" x 22" est requis pour permettre l'accès à la turbine. Doit être branché à un circuit d'alimentation dédié de classe A 20 A, 120 V, 60 Hz , protégé par un disjoncteur détecteur de fuites à la terre (DDFT). Pour toute option supplémentaire, un circuit d'alimentation additionnel de 15 A, 120 V, 60 Hz , protégé par un DDFT est requis. Une prise d'air d'au moins 2" x 4" est nécessaire.
Autres	<ul style="list-style-type: none"> - Le GEYSAIR® est situé du côté du dossier chauffant. Ne pas le déplacer. Il doit toujours être accessible et raccordé à l'alimentation en eau chaude (prévoir un accès). - La robinetterie doit être autoportante ou installée au mur. - La turbine doit être installée à distance. - Les contrôles ne peuvent pas être installés sur le bain. - Le volume et niveau de l'eau peuvent diminuer dans les bains avec AromaFlow.

Nos produits doivent être installés uniquement par des professionnels certifiés, selon les instructions du Manuel Général BainUltra® de même que conformément aux règles et codes fédéraux, provinciaux et municipaux (www.bainultra.com/fr/detaillants/documentation-technique-et-catalogue-pour-detaillants).

Les dimensions montrées sont celles des côtés extérieurs et de la capacité intérieure du produit. Le fabricant accepte une variation de 1/4" [0,64 cm]. Il peut exister des variations de dimensions sur chaque produit et les dimensions peuvent changer à mesure que notre produit est amélioré. Les dimensions nécessaires à la préparation du site et à la construction de la structure peuvent différer. BainUltra® n'assume aucune responsabilité pour les travaux entrepris avant la réception du produit.

Gabarit de découpe	# 90000082
Poids approx. pour transport	240 lb
Puissance de la turbine	550 W
Puissance du chauffe-air	600 W
GARANTIE	
Contrôles-LED-Geysair*	5 ans
Bain et turbine*	20 ans

* Certaines restrictions s'appliquent www.bainultra.com/fr/garantie

LIBRA AURORA 6634

66" x 34" x 24" (AUTOPORTANT)

Les lignes symétriques et universelles de la baignoire Libra s'harmonisent à la perfection à tous les styles de salles de bain. Ses parois intérieures inclinées et symétriques offrent confort et détente pour un ou deux baigneurs.



N° DE PRODUIT

MODÈLE	TMU	BAIN
Autoportant	BLAKOF00T-XX	BLAKOF00N-XX

THERMOMASSEUR (TMU)

Hydro-thermo massage • système de jets d'air

9 330 \$

Jets	40
1 dossier chauffant	Inclus
Contrôle MiaPlus®* (non installé)	Inclus
Application BU-Touch ¹	Inclus
Geysair®	Inclus
AromaCloud®	N/A
AromaFlow*** BAROMAF NOUVEAU	950 \$
Chromothérapie Illuzio BCHRO6	925 \$
2 ^e dossier chauffant (WTS-1 zone) BSHB	1 125 \$

BAIN

6 980 \$

AromaFlow*** BAROMAF NOUVEAU	950 \$
Chromothérapie Illuzio BCHRO6	925 \$
WarmTouchShell® BWTS	1 125 \$
Contrôle DOT	Inclus avec la thérapie
2 ^e WarmTouchShell® BWTS2	370 \$

CARACTÉRISTIQUES

Type d'installation	Autoportant		
Nombre de places		Gallons impériaux	48
Gallons américains	58		

DRAIN ET TROP-PLEIN INTÉGRÉ BOVERINI-XX p. 10

Blanc 01, Chrome 07, Nickel brossé 09, Nickel poli 10, Blanc mat avec le fini UltraVelour 32	Installé et inclus
--	--------------------

COULEUR STANDARD p. 13

	Inclus
Blanc 01	

¹ L'application BU-Touch est disponible seulement en anglais.

OPTIONS (FRAIS SUPPLÉMENTAIRES)

COULEUR p. 13

	Noir/Blanc 66	475 \$
--	---------------	--------

FINI MAT p. 6

Fini mat UltraVelour (blanc seulement) BVEL2	850 \$
--	--------

APPUIE-BRAS UNIVERSELS BGBGU-XX p. 12

Blanc 01	750 \$
----------	--------

DRAIN ET TROP-PLEIN INTÉGRÉ BOVERINI-XX p. 10

Noir mat 19, Laiton satiné 18	120 \$
-------------------------------	--------

ISLAND TUB DRAIN™ (drain de plancher)** p. 11

Island Tub Drain™ BISLDD	260 \$
Island Tub Drain™ en fonte BISLDDCI	310 \$

SI REQUIS PAR LE CODE DE CONSTRUCTION

Ensemble de drain et trop-plein en laiton BDRCOB	240 \$
Ensemble de drain en laiton BDRCB	60 \$



N'oubliez pas de spécifier le fini du drain et trop-plein intégré.

* Pour les TMU, le contrôle et la robinetterie ne peuvent pas être installés sur la plage du bain.

** Le Island Tub Drain™ (ITD) est recommandé lorsqu'il n'y a pas d'accès sous le bain.

*** Avec l'AromaFlow, le drain et trop-plein intégré est obligatoire (inclus). Veuillez spécifier le fini.

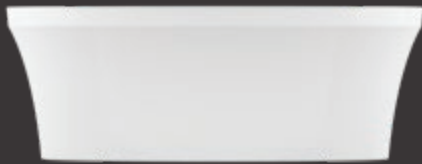
POUR COMMANDER

Complétez votre bon de commande : bainultra.com/liste-prix-interactive ou bainultra.com/extranet ou faites-nous parvenir votre commande à commandes@bainultra.com

POUR L'INSTALLATEUR

NUMÉRISÉZ
POUR VOIR LA VIDÉO
D'INSTALLATION (3:20 MIN)
ANGLAIS SEULEMENT

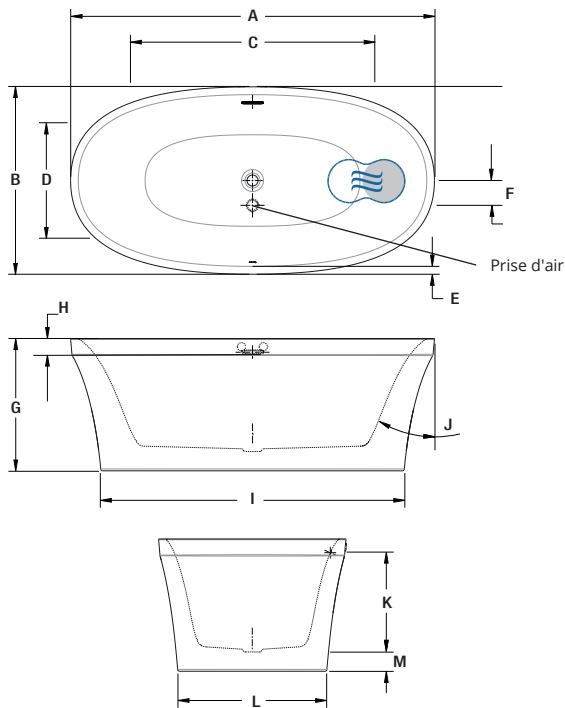




LIBRA AURORA 6634 (AUTOPORTANT)



INSTALLATION



LETTRE	DESCRIPTION	MESURE
A	Longueur totale	66"
B	Largeur totale	34"
C	Longueur de la cuve	44 1/16"
D	Largeur de la cuve	21"
E	Largeur de la plage	1 7/16"
F	Distance du centre du drain au centre de l'entrée d'air (axe long)	4 1/2"
G	Hauteur totale maximum du bain	24"
H	Hauteur du rebord de la plage du bain	3"
I	Longueur de la base	55"
J	Pente des dossiers	30°
K	Niveau d'eau maximum Niveau d'eau maximum avec l'AromaFlow	17 5/16" 15 15/16"
L	Largeur de la base	27"
M	Hauteur du bas du drain au plancher	3 1/2"

- Dossier chauffant (TMU)
- ☉ Position du WarmTouchShell® (BAIN)

SPÉCIFICATIONS TECHNIQUES

Alimentation	Devirait correspondre à 70 % ou plus en eau chaude requise de la capacité en eau du bain.
Turbine	La turbine est installée à distance, un espace minimal de 18" x 22" est requis pour permettre l'accès à la turbine. Doit être branché à un circuit d'alimentation dédié de classe A 20 A, 120 V, 60 Hz , protégé par un disjoncteur détecteur de fuites à la terre (DDFT). Pour toute option supplémentaire, un circuit d'alimentation additionnel de 15 A, 120 V, 60 Hz , protégé par un DDFT est requis. Une prise d'air d'au moins 2" x 4" est nécessaire.
Autres	<ul style="list-style-type: none"> - Le GEYSAIR® est situé du côté du dossier chauffant. Ne pas le déplacer. Il doit toujours être accessible et raccordé à l'alimentation en eau chaude (prévoir un accès). - La robinetterie doit être autoportante ou installée au mur. - La turbine doit être installée à distance. - Les contrôles ne peuvent pas être installés sur le bain. - Le volume et niveau de l'eau peuvent diminuer dans les bains avec AromaFlow.

Nos produits doivent être installés uniquement par des professionnels certifiés, selon les instructions du Manuel Général BainUltra® de même que conformément aux règles et codes fédéraux, provinciaux et municipaux (www.bainultra.com/fr/detaillants/documentation-technique-et-catalogue-pour-detaillants).

Les dimensions montrées sont celles des côtés extérieurs et de la capacité intérieure du produit. Le fabricant accepte une variation de 1/4" [0,64 cm]. Il peut exister des variations de dimensions sur chaque produit et les dimensions peuvent changer à mesure que notre produit est amélioré. Les dimensions nécessaires à la préparation du site et à la construction de la structure peuvent différer. BainUltra® n'assume aucune responsabilité pour les travaux entrepris avant la réception du produit.

Gabarit de découpe	# 90000087
Poids approx. pour transport	230 lb
Puissance de la turbine	550 W
Puissance du chauffe-air	600 W

GARANTIE	
Contrôles-LED-Geysair*	5 ans
Bain et turbine*	20 ans

* Certaines restrictions s'appliquent www.bainultra.com/fr/garantie

LIBRA OVAL 6635

66" x 35" x 27" (AUTOPORTANT)

Les lignes symétriques et universelles de la baignoire Libra s'harmonisent à la perfection à tous les styles de salles de bain. Ses parois intérieures inclinées et symétriques offrent confort et détente pour un ou deux baigneurs.

N° DE PRODUIT

MODÈLE	TMU	BAIN
Autoportant	BLIHOF00T-XX	BLIHOF00N-XX

THERMOMASSEUR (TMU)		9 750 \$
Hydro-thermo massage • système de jets d'air		
Jets		34
1 dossier chauffant		Inclus
Contrôle MiaPlus®* (non installé)		Inclus
Application BU-Touch ¹		Inclus
Geysair®		Inclus
AromaCloud®		N/A
AromaFlow*** BAROMAF NOUVEAU		950 \$
Chromothérapie Illuzio BCHRO6		925 \$
2 ^e dossier chauffant (WTS-1 zone) BSHB		1 125 \$

BAIN		7 340 \$
AromaFlow*** BAROMAF NOUVEAU		950 \$
Chromothérapie Illuzio BCHRO6		925 \$
WarmTouchShell® BWTS		1 125 \$
Contrôle DOT	Inclus avec la thérapie	
2 ^e WarmTouchShell® BWTS2		370 \$

CARACTÉRISTIQUES

Type d'installation	Autoportant		
Nombre de places		Gallons impériaux	46
Gallons américains	56	Appuie-bras	2
DRAIN ET TROP-PLEIN INTÉGRÉ BOVERINI-XX p. 10			
Blanc 01, Chrome 07, Nickel brossé 09, Nickel poli 10, Blanc mat avec le fini UltraVelour 32	Installé et inclus		
COULEUR STANDARD p. 13			
	Blanc 01		
	Inclus		

¹ L'application BU-Touch est disponible seulement en anglais.

OPTIONS (FRAIS SUPPLÉMENTAIRES)

COULEUR p. 13

	Noir/Blanc 66	475 \$
--	---------------	--------

FINI MAT p. 6

Finis mat UltraVelour (blanc seulement) BVEL3	1 025 \$
---	----------

DRAIN ET TROP-PLEIN INTÉGRÉ BOVERINI-XX p. 10

Noir mat 19, Laiton satiné 18	120 \$
-------------------------------	--------

ISLAND TUB DRAIN™ (drain de plancher)** p. 11

Island Tub Drain™ BISLDD	260 \$
Island Tub Drain™ en fonte BISLDDCI	310 \$

SI REQUIS PAR LE CODE DE CONSTRUCTION

Ensemble de drain et trop-plein en laiton BDRCOB	240 \$
Ensemble de drain en laiton BDRCB	60 \$



N'oubliez pas de spécifier le fini du drain et trop-plein intégré.

* Pour les TMU, le contrôle et la robinetterie ne peuvent pas être installés sur la plage du bain.

** Le Island Tub Drain™ (ITD) est recommandé lorsqu'il n'y a pas d'accès sous le bain.

*** Avec l'AromaFlow, le drain et trop-plein intégré est obligatoire (inclus). Veuillez spécifier le fini.

POUR COMMANDER

Complétez votre bon de commande : bainultra.com/liste-prix-interactive ou bainultra.com/extranet ou faites-nous parvenir votre commande à commandes@bainultra.com

POUR L'INSTALLATEUR

NUMÉRISEZ
POUR VOIR LA VIDÉO
D'INSTALLATION (3:20 MIN)
ANGLAIS SEULEMENT

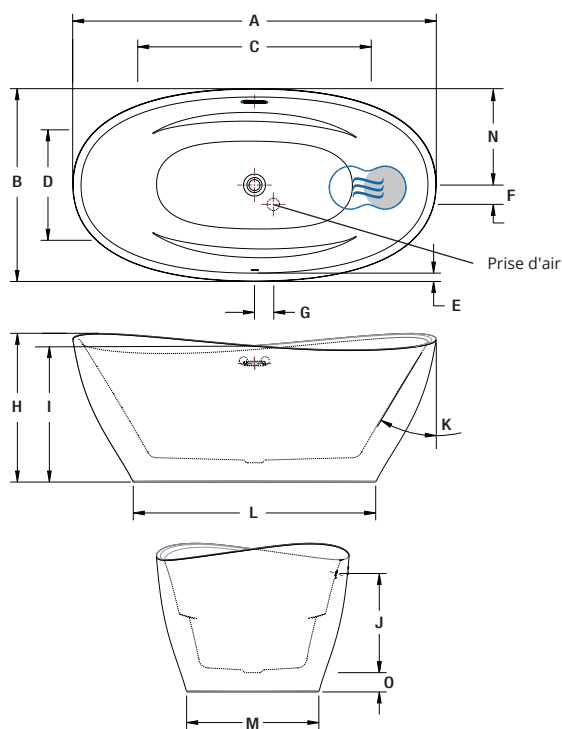




LIBRA OVAL 6635 (AUTOPORTANT)



INSTALLATION



LETTRE	DESCRIPTION	MESURE
A	Longueur totale	66"
B	Largeur totale	35"
C	Longueur de la cuve	42 3/8"
D	Largeur de la cuve	23 3/16"
E	Largeur de la plage	1 1/2"
F	Distance du centre du drain au centre de l'entrée d'air (axe long)	3 1/2"
G	Distance du centre du drain au centre de l'entrée d'air (axe trans.)	3 1/2"
H	Hauteur totale maximum du bain	27"
I	Hauteur totale minimum du bain	24"
J	Niveau d'eau maximum Niveau d'eau maximum avec l'AromaFlow	17 3/8" 15 3/4"
K	Pente des dossiers	31°
L	Longueur de la base	44"
M	Largeur de la base	18"
N	Distance du rebord au centre du drain	17 1/2"
O	Hauteur du bas du drain au plancher	3 1/2"

- Dossier chauffant (TMU)
- ☁ Position du WarmTouchShell® (BAIN)

SPÉCIFICATIONS TECHNIQUES

Alimentation	Devirait correspondre à 70 % ou plus en eau chaude requise de la capacité en eau du bain.
Turbine	La turbine est installée à distance, un espace minimal de 18" x 22" est requis pour permettre l'accès à la turbine. Doit être branché à un circuit d'alimentation dédié de classe A 20 A, 120 V, 60 Hz , protégé par un disjoncteur détecteur de fuites à la terre (DDFT). Pour toute option supplémentaire, un circuit d'alimentation additionnel de 15 A, 120 V, 60 Hz , protégé par un DDFT est requis. Une prise d'air d'au moins 2" x 4" est nécessaire.
Autres	<ul style="list-style-type: none"> - Le GEYSAIR® est situé du côté du dossier chauffant. Ne pas le déplacer. Il doit toujours être accessible et raccordé à l'alimentation en eau chaude (prévoir un accès). - La robinetterie doit être autoportante ou installée au mur. - La turbine doit être installée à distance. - Les contrôles ne peuvent pas être installés sur le bain. - Le volume et niveau de l'eau peuvent diminuer dans les bains avec AromaFlow.

Nos produits doivent être installés uniquement par des professionnels certifiés, selon les instructions du Manuel Général BainUltra® de même que conformément aux règles et codes fédéraux, provinciaux et municipaux (www.bainultra.com/fr/detaillants/documentation-technique-et-catalogue-pour-detaillants).

Les dimensions montrées sont celles des côtés extérieurs et de la capacité intérieure du produit. Le fabricant accepte une variation de 1/4" [0,64 cm]. Il peut exister des variations de dimensions sur chaque produit et les dimensions peuvent changer à mesure que notre produit est amélioré. Les dimensions nécessaires à la préparation du site et à la construction de la structure peuvent différer. BainUltra® n'assume aucune responsabilité pour les travaux entrepris avant la réception du produit.

Gabarit de découpe	# 90000086
Poids approx. pour transport	230 lb
Puissance de la turbine	550 W
Puissance du chauffe-air	600 W
GARANTIE	
Contrôles-LED-Geysair*	5 ans
Bain et turbine*	20 ans

* Certaines restrictions s'appliquent www.bainultra.com/fr/garantie

LIBRA STELLA 7038

70" x 38" x 25" (AUTOPORTANT)

Les lignes symétriques et universelles de la baignoire Libra s'harmonisent à la perfection à tous les styles de salles de bain. Ses parois intérieures inclinées et symétriques offrent confort et détente pour un ou deux baigneurs.

NOUVEAU



N° DE PRODUIT

MODÈLE	TMU	BAIN
Autoportant	BLIZRF00T-XX	BLIZRF00N-XX

THERMOMASSEUR (TMU)

Hydro-thermo massage • système de jets d'air

9 910 \$

Jets	40
1 dossier chauffant	Inclus
Contrôle MiaPlus®* (non installé)	Inclus
Application BU-Touch ¹	Inclus
Geysair®	Inclus
AromaCloud®	N/A
AromaFlow*** BAROMAF NOUVEAU	950 \$
Chromothérapie Illuzio BCHRO6	925 \$
2 ^e dossier chauffant (WTS-1 zone) BSHB	1 125 \$

BAIN

7 440 \$

AromaFlow*** BAROMAF NOUVEAU	950 \$
Chromothérapie Illuzio BCHRO6	925 \$
WarmTouchShell® BWTS	1 125 \$
Contrôle DOT	Inclus avec la thérapie
2 ^e WarmTouchShell® BWTS2	370 \$

CARACTÉRISTIQUES

Type d'installation	Autoportant		
Nombre de places		Gallons impériaux	53
Gallons américains	63	Appuie-bras	2

DRAIN ET TROP-PLEIN INTÉGRÉ BOVERINI-XX p. 10

Blanc 01, Chrome 07, Nickel brossé 09, Nickel poli 10, Blanc mat avec le fini UltraVelour 32	Installé et inclus
--	--------------------

COULEUR STANDARD p. 13

	Inclus
Blanc 01	

¹ L'application BU-Touch est disponible seulement en anglais.

OPTIONS (FRAIS SUPPLÉMENTAIRES)

COULEUR p. 13

	Noir/Blanc 66	475 \$
--	---------------	--------

FINI MAT p. 6

Finis mat UltraVelour (blanc seulement) BVEL3	1 025 \$
---	----------

DRAIN ET TROP-PLEIN INTÉGRÉ BOVERINI-XX p. 10

Noir mat 19, Laiton satiné 18	120 \$
-------------------------------	--------

ISLAND TUB DRAIN™ (drain de plancher)** p. 11

Island Tub Drain™ BISLDD	260 \$
--------------------------	--------

Island Tub Drain™ en fonte BISLDDCI	310 \$
-------------------------------------	--------

SI REQUIS PAR LE CODE DE CONSTRUCTION

Ensemble de drain et trop-plein en laiton BDRCOB	240 \$
--	--------

Ensemble de drain en laiton BDRCB	60 \$
-----------------------------------	-------



N'oubliez pas de spécifier le fini du drain et trop-plein intégré.

* Pour les TMU, le contrôle et la robinetterie ne peuvent pas être installés sur la plage du bain.

** Le Island Tub Drain™ (ITD) est recommandé lorsqu'il n'y a pas d'accès sous le bain.

*** Avec l'AromaFlow, le drain et trop-plein intégré est obligatoire (inclus). Veuillez spécifier le fini.

POUR COMMANDER

Complétez votre bon de commande : bainultra.com/liste-prix-interactive ou bainultra.com/extranet ou faites-nous parvenir votre commande à commandes@bainultra.com

POUR L'INSTALLATEUR

NUMÉRISEZ
POUR VOIR LA VIDÉO
D'INSTALLATION (3:20 MIN)
ANGLAIS SEULEMENT

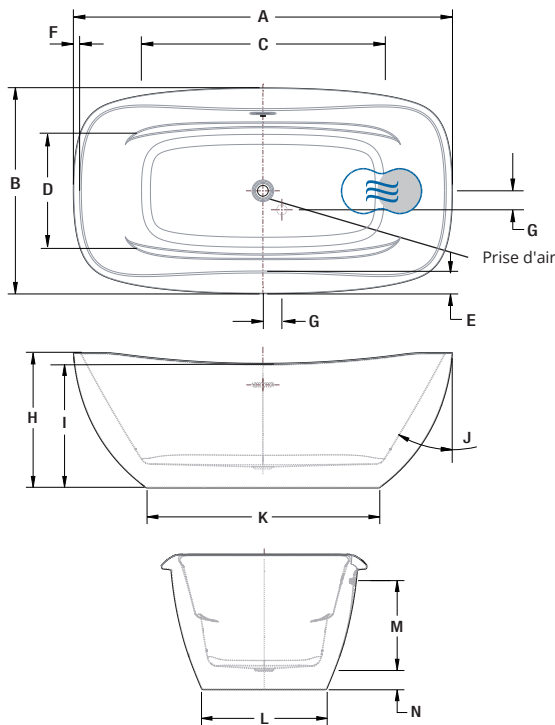




LIBRA STELLA 7038 (AUTOPORTANT)



INSTALLATION



LETTRE	DESCRIPTION	MESURE
A	Longueur totale	70"
B	Largeur totale	38"
C	Longueur de la cuve	47"
D	Largeur de la cuve	21 1/4"
E	Largeur de la plage (côtés)	4 3/16"
F	Largeur de la plage (extrémités)	1 1/2"
G	Distance du centre du drain au centre de l'entrée d'air	3 1/2"
H	Hauteur totale maximum du bain	25"
I	Hauteur totale minimum du bain	23"
J	Pente des dossiers	30°
K	Longueur de la base	43 3/16"
L	Largeur de la base	23 3/16"
M	Niveau d'eau maximum Niveau d'eau maximum avec l'AromaFlow	16 5/16" 14 5/8"
N	Hauteur du bas du drain au plancher	3 1/2"

- Dossier chauffant (TMU)
- ☉ Position du WarmTouchShell® (BAIN)

SPÉCIFICATIONS TECHNIQUES

Alimentation	Devirait correspondre à 70 % ou plus en eau chaude requise de la capacité en eau du bain.
Turbine	La turbine est installée à distance, un espace minimal de 18" x 22" est requis pour permettre l'accès à la turbine. Doit être branché à un circuit d'alimentation dédié de classe A 20 A, 120 V, 60 Hz , protégé par un disjoncteur détecteur de fuites à la terre (DDFT). Pour toute option supplémentaire, un circuit d'alimentation additionnel de 15 A, 120 V, 60 Hz , protégé par un DDFT est requis. Une prise d'air d'au moins 2" x 4" est nécessaire.
Autres	<ul style="list-style-type: none"> - Le GEYSAIR® est situé du côté du dossier chauffant. Ne pas le déplacer. Il doit toujours être accessible et raccordé à l'alimentation en eau chaude (prévoir un accès). - La robinetterie doit être autoportante ou installée au mur. - La turbine doit être installée à distance. - Les contrôles ne peuvent pas être installés sur le bain. - Le volume et niveau de l'eau peuvent diminuer dans les bains avec AromaFlow.

Nos produits doivent être installés uniquement par des professionnels certifiés, selon les instructions du Manuel Général BainUltra® de même que conformément aux règles et codes fédéraux, provinciaux et municipaux (www.bainultra.com/fr/detaillants/documentation-technique-et-catalogue-pour-detaillants).

Les dimensions montrées sont celles des côtés extérieurs et de la capacité intérieure du produit. Le fabricant accepte une variation de 1/4" [0,64 cm]. Il peut exister des variations de dimensions sur chaque produit et les dimensions peuvent changer à mesure que notre produit est amélioré. Les dimensions nécessaires à la préparation du site et à la construction de la structure peuvent différer. BainUltra® n'assume aucune responsabilité pour les travaux entrepris avant la réception du produit.

Gabarit de découpe	# 90000086
Poids approx. pour transport	230 lb
Puissance de la turbine	550 W
Puissance du chauffe-air	600 W

GARANTIE

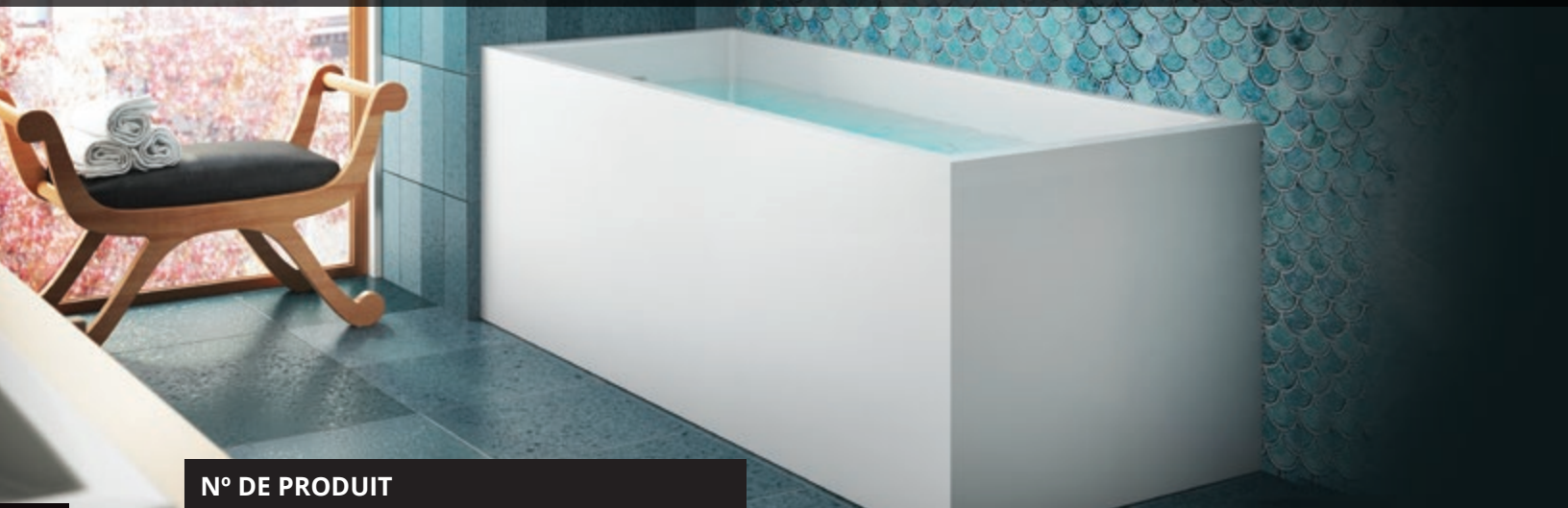
Contrôles-LED-Geysair*	5 ans
Bain et turbine*	20 ans

* Certaines restrictions s'appliquent www.bainultra.com/fr/garantie

NOKORI 6331

63" x 31" x 24" (AUTOPORTANT)

Nokori, avec ses lignes droites, délicates et pures, inspire calme et paix... une authentique invitation au repos.



N° DE PRODUIT

MODÈLE	TMU	BAIN
Autoportant	BNOLRF00T-XX	BNOLRF00N-XX

THERMOMASSEUR (TMU)

Hydro-thermo massage • système de jets d'air

10 160 \$

Jets	40
1 dossier chauffant	Inclus
Contrôle MiaPlus®* (non installé)	Inclus
Application BU-Touch BUTOUCH ¹	430 \$
Geysair®	Inclus
AromaCloud®	N/A
AromaFlow**** BAROMAF NOUVEAU	950 \$
Chromothérapie Illuzio BCHR06	925 \$

BAIN

7 840 \$

AromaCloud®	N/A
AromaFlow**** BAROMAF NOUVEAU	950 \$
Chromothérapie Illuzio BCHR06	925 \$
WarmTouchShell® BWT5	1 125 \$
Contrôle DOT (non installé)	Inclus avec la thérapie

CARACTÉRISTIQUES

Type d'installation	Autoportant		
Nombre de places	56	Gallons impériaux	56
Gallons américains	68	Ensemble de drain en laiton	Inclus
DRAIN ET TROP-PLEIN INTÉGRÉ BOVERINI-XX p. 10			
Blanc 01, Chrome 07, Nickel brossé 09, Nickel poli 10, Blanc mat avec le fini UltraVelour 32	Installé et inclus		
COULEUR STANDARD p. 13			
	Inclus		
Blanc 01			

¹ L'application BU-Touch est disponible seulement en anglais.

OPTIONS (FRAIS SUPPLÉMENTAIRES)

FINI MAT p. 6

Fini mat UltraVelour (blanc seulement) BVEL2	850 \$
--	--------

APPUIE-BRAS UNIVERSELS BGGU-XX p. 12

Blanc 01	750 \$
----------	--------

BRIDE DE CARRELAGE (spécifiez la position) p. 11

Commandée avec bain (non installée) BTILEN	79 \$
--	-------

Installée en usine. Droite BTILER, Gauche BTILEL, Avant BTILEF, Arrière BTILEB, Installation spéciale BTILEO	155 \$
--	--------

DRAIN ET TROP-PLEIN INTÉGRÉ BOVERINI-XX p. 10

Noir mat 19, Laiton satiné 18	120 \$
-------------------------------	--------

PRISE D'AIR** ET ISLAND TUB DRAIN™ (drain de plancher)*** p. 11

Prise d'air et Island Tub Drain™ BAIRISLD	350 \$
---	--------

Island Tub Drain™ BISLDD	260 \$
--------------------------	--------

Island Tub Drain™ en fonte BISLDDCI	310 \$
-------------------------------------	--------

Prise d'air BAIRINT	120 \$
---------------------	--------

Installation de la prise d'air	285 \$ net
--------------------------------	------------

SI REQUIS PAR LE CODE DE CONSTRUCTION

Ensemble de drain et trop-plein en laiton BDRCOB	240 \$
--	--------



N'oubliez pas que ce bain est disponible en **Blanc seulement**.

Pour une installation de la turbine sous le bain, veuillez suivre les instructions d'installation fournies à cet effet dans le **manuel Nokori**.

* Pour les TMU, le contrôle et la robinetterie ne peuvent pas être installés sur la plage du bain.

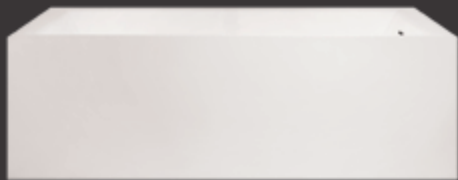
** La prise d'air est requise lorsque la turbine est installée sous le bain.

*** Le Island Tub Drain™ (ITD) est requis lorsqu'il n'y a **pas d'accès sous le bain**.

**** Avec l'AromaFlow, le drain et trop-plein intégré est obligatoire (inclus). Veuillez spécifier le fini.

POUR COMMANDER

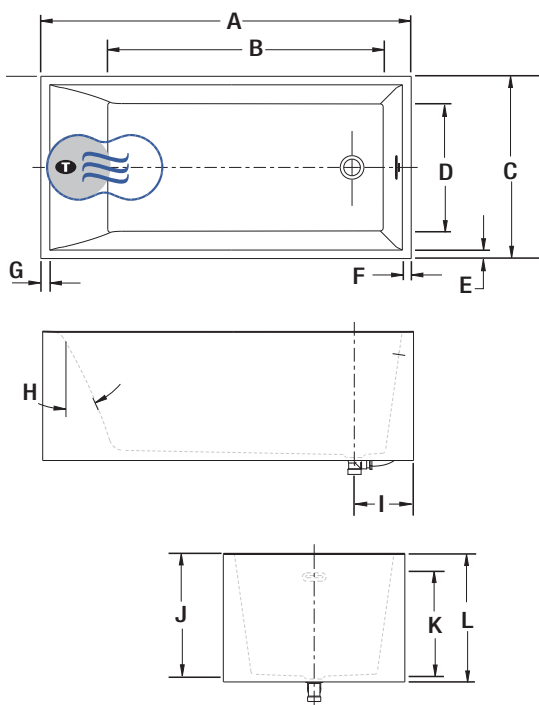
Complétez votre bon de commande : bainultra.com/liste-prix-interactive ou bainultra.com/extranet ou faites-nous parvenir votre commande à commandes@bainultra.com



NOKORI 6331 (AUTOPORTANT)



INSTALLATION



LETTRE	DESCRIPTION	MESURE
A	Longueur totale	63"
B	Longueur de la cuve	47 1/4"
C	Largeur totale	31"
D	Largeur de la cuve	22 1/4"
E	Largeur de la plage	1 7/8"
F	Largeur de la plage du côté du drain	2"
G	Largeur de la plage au dossier	1 1/2"
H	Pente du dossier	24°
I	Distance du rebord au centre du drain	10"
J	Hauteur du bas du drain au haut de la plage	20 7/8"
K	Niveau d'eau maximum Niveau d'eau maximum avec l'AromaFlow	17" 16 1/2"
L	Hauteur totale	24"

- Position de la turbine (TMU)
- Dossier chauffant (TMU)
- Position du WarmTouchShell® (BAIN)

POUR L'INSTALLATEUR

NUMÉRISEZ
POUR VOIR LA VIDÉO
D'INSTALLATION (3:20 MIN)
 ANGLAIS SEULEMENT

SPÉCIFICATIONS TECHNIQUES

Alimentation	Devrait correspondre à 70 % ou plus en eau chaude requise de la capacité en eau du bain.
Turbine	Espace minimal de 18" x 22" requis pour l'accès à la turbine. Doit être branché à un circuit d'alimentation dédié de classe A 20 A, 120 V, 60 Hz , protégé par un disjoncteur détecteur de fuites à la terre (DDFT). Pour toute option supplémentaire, un circuit d'alimentation additionnel de 15 A, 120 V, 60 Hz , protégé par un DDFT est requis. Une prise d'air d'au moins 2" x 4" est nécessaire.
Autres	<ul style="list-style-type: none"> - Le GEYSAIR® est situé du côté du dossier chauffant. Ne pas le déplacer. Il doit toujours être accessible et raccordé à l'alimentation en eau chaude (prévoir un accès). - La robinetterie doit être autoportante ou installée au mur. - La turbine doit être installée à distance. - Les contrôles ne peuvent pas être installés sur le bain. - La turbine peut aussi être installée sous le bain. Vous devez consulter les instructions d'installation de Nokori pour l'installation de la turbine sous le bain. - Le volume et niveau de l'eau peuvent diminuer dans les bains avec AromaFlow.

Poids approx. pour transport	260 lb
Puissance de la turbine	550 W
Puissance du chauffe-air	600 W
GARANTIE	
Contrôles-LED-Geysair*	5 ans
Bain et turbine*	20 ans

* Certaines restrictions s'appliquent
www.bainultra.com/fr/garantie

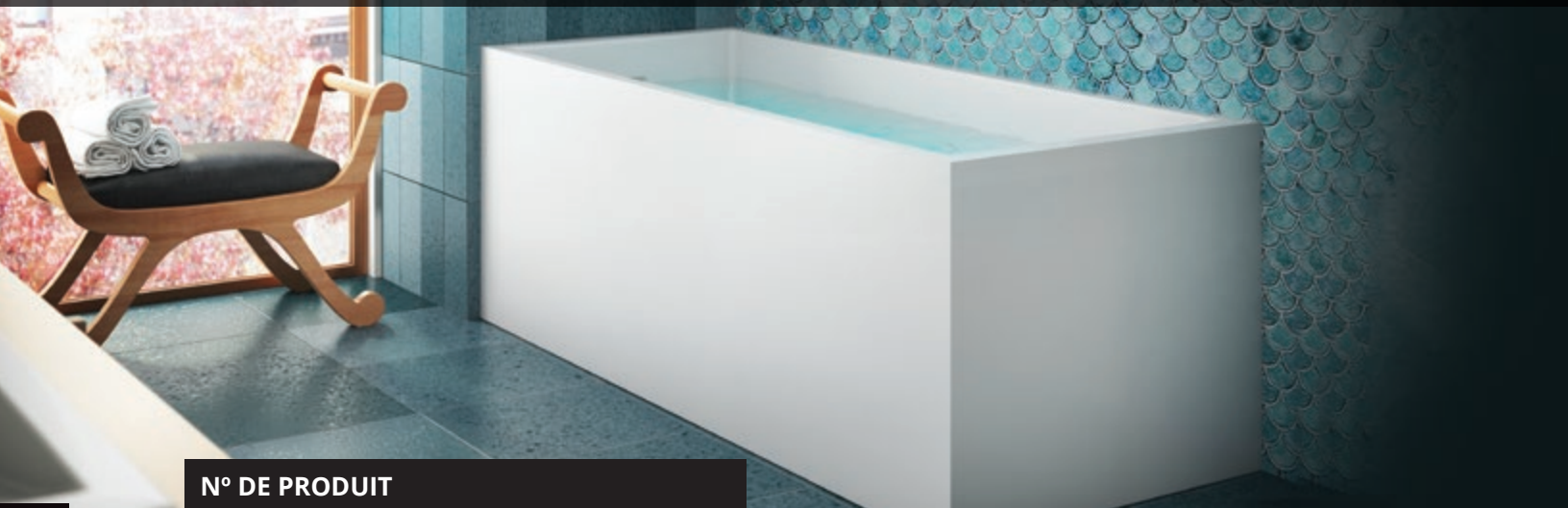
Nos produits doivent être installés uniquement par des professionnels certifiés, selon les instructions du Manuel Général BainUltra® de même que conformément aux règles et codes fédéraux, provinciaux et municipaux (www.bainultra.com/fr/detaillants/documentation-technique-et-catalogue-pour-detaillants).

Les dimensions montrées sont celles des côtés extérieurs et de la capacité intérieure du produit. Le fabricant accepte une variation de 1/4" [0,64 cm]. Il peut exister des variations de dimensions sur chaque produit et les dimensions peuvent changer à mesure que notre produit est amélioré. Les dimensions nécessaires à la préparation du site et à la construction de la structure peuvent différer. BainUltra® n'assume aucune responsabilité pour les travaux entrepris avant la réception du produit.

NOKORI 6429

64" x 29" x 23" (AUTOPORTANT)

Nokori, avec ses lignes droites, délicates et pures, inspire calme et paix... une authentique invitation au repos.



N° DE PRODUIT

MODÈLE	TMU	BAIN
Autoportant	BNOIRF00T-XX	BNOIRF00N-XX

THERMOMASSEUR (TMU)

Hydro-thermo massage • système de jets d'air

9 790 \$

Jets	44
1 dossier chauffant	Inclus
Contrôle MiaPlus®* (non installé)	Inclus
Application BU-Touch BUTOUCH ¹	430 \$
Geysair®	Inclus
AromaCloud®	N/A
AromaFlow**** BAROMAF NOUVEAU	950 \$
Chromothérapie Illuzio BCHR06	925 \$

BAIN

7 445 \$

AromaCloud®	N/A
AromaFlow**** BAROMAF NOUVEAU	950 \$
Chromothérapie Illuzio BCHR06	925 \$
WarmTouchShell® BWT5	1 125 \$
Contrôle DOT	Inclus avec la thérapie

CARACTÉRISTIQUES

Type d'installation	Autoportant		
Nombre de places	4	Gallons impériaux	46
Gallons américains	55	Ensemble de drain en laiton	Inclus
DRAIN ET TROP-PLEIN INTÉGRÉ BOVERINI-XX p. 10			
Blanc 01, Chrome 07, Nickel brossé 09, Nickel poli 10, Blanc mat avec le fini UltraVelour 32	Installé et inclus		
COULEUR STANDARD p. 13			
	Blanc 01		
	Inclus		

¹ L'application BU-Touch est disponible seulement en anglais.

OPTIONS (FRAIS SUPPLÉMENTAIRES)

FINI MAT p. 6

Fini mat UltraVelour (blanc seulement) **BVEL2** 850 \$

APPUIE-BRAS UNIVERSELS BGGU-XX p. 12

Blanc 01 750 \$

BRIDE DE CARRELAGE (spécifiez la position) p. 11

Commandée avec bain (non installée) **BTILEN** 79 \$

Installée en usine. Droite **BTILER**, Gauche **BTILEL**, Avant **BTILEF**, Arrière **BTILEB**, Installation spéciale **BTILEO** 155 \$

DRAIN ET TROP-PLEIN INTÉGRÉ BOVERINI-XX p. 10

Noir mat 19, Laiton satiné 18 120 \$

PRISE D'AIR** ET ISLAND TUB DRAIN™ (drain de plancher)*** p. 11

Prise d'air et Island Tub Drain™ **BAIRISLD** 350 \$

Island Tub Drain™ **BISLDD** 260 \$

Island Tub Drain™ en fonte **BISLDDCI** 310 \$

Prise d'air **BAIRINT** 120 \$

Installation de la prise d'air 285 \$ net

SI REQUIS PAR LE CODE DE CONSTRUCTION

Ensemble de drain et trop-plein en laiton **BDRCOB** 240 \$



N'oubliez pas que ce bain est disponible en **Blanc seulement**.

Pour une installation de la turbine sous le bain, veuillez suivre les instructions d'installation fournies à cet effet dans le **manuel Nokori**.

* Pour les TMU, le contrôle et la robinetterie ne peuvent pas être installés sur la plage du bain.

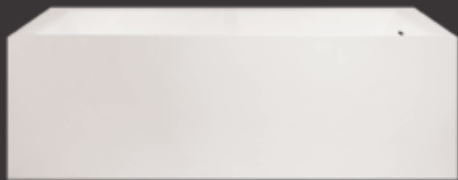
** La prise d'air est requise lorsque la turbine est installée sous le bain.

*** Le Island Tub Drain™ (ITD) est requis lorsqu'il n'y a **pas d'accès sous le bain**.

**** Avec l'AromaFlow, le drain et trop-plein intégré est obligatoire (inclus). Veuillez spécifier le fini.

POUR COMMANDER

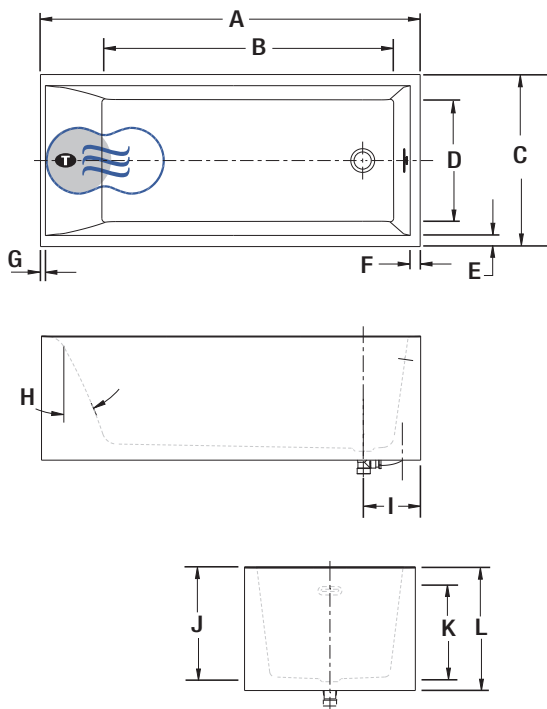
Complétez votre bon de commande : bainultra.com/liste-prix-interactive ou bainultra.com/extranet ou faites-nous parvenir votre commande à commandes@bainultra.com



NOKORI 6429 (AUTOPORTANT)



INSTALLATION



LETTRE	DESCRIPTION	MESURE
A	Longueur totale	64"
B	Longueur de la cuve	49 1/2"
C	Largeur totale	29"
D	Largeur de la cuve	20 7/8"
E	Largeur de la plage	2 1/8"
F	Largeur de la plage du côté du drain	2 1/8"
G	Largeur de la plage au dossier	7/8"
H	Pente du dossier	24°
I	Distance du rebord au centre du drain	9 3/4"
J	Hauteur du bas du drain au haut de la plage	19"
K	Niveau d'eau maximum Niveau d'eau maximum avec l'AromaFlow	15" 14 1/2"
L	Hauteur totale	23"

- Position de la turbine (TMU)
- Dossier chauffant (TMU)
- Position du WarmTouchShell® (BAIN)

POUR L'INSTALLATEUR

**NUMÉRISEZ
POUR VOIR LA VIDÉO
D'INSTALLATION (3:20 MIN)**
ANGLAIS SEULEMENT



SPÉCIFICATIONS TECHNIQUES

Alimentation	Devirait correspondre à 70 % ou plus en eau chaude requise de la capacité en eau du bain.
Turbine	Espace minimal de 18" x 22" requis pour l'accès à la turbine. Doit être branché à un circuit d'alimentation dédié de classe A 20 A, 120 V, 60 Hz, protégé par un disjoncteur détecteur de fuites à la terre (DDFT). Pour toute option supplémentaire, un circuit d'alimentation additionnel de 15 A, 120 V, 60 Hz, protégé par un DDFT est requis. Une prise d'air d'au moins 2" x 4" est nécessaire.
Autres	<ul style="list-style-type: none"> - Le GEYSAIR® est situé du côté du dossier chauffant. Ne pas le déplacer. Il doit toujours être accessible et raccordé à l'alimentation en eau chaude (prévoir un accès). - La robinetterie doit être autoportante ou installée au mur. - La turbine doit être installée à distance. - Les contrôles ne peuvent pas être installés sur le bain. - La turbine peut aussi être installée sous le bain. Vous devez consulter les instructions d'installation de Nokori pour l'installation de la turbine sous le bain. - Le volume et niveau de l'eau peuvent diminuer dans les bains avec AromaFlow.

Nos produits doivent être installés uniquement par des professionnels certifiés, selon les instructions du Manuel Général BainUltra® de même que conformément aux règles et codes fédéraux, provinciaux et municipaux (www.bainultra.com/fr/detaillants/documentation-technique-et-catalogue-pour-detaillants).

Les dimensions montrées sont celles des côtés extérieurs et de la capacité intérieure du produit. Le fabricant accepte une variation de 1/4" [0,64 cm]. Il peut exister des variations de dimensions sur chaque produit et les dimensions peuvent changer à mesure que notre produit est amélioré. Les dimensions nécessaires à la préparation du site et à la construction de la structure peuvent différer. BainUltra® n'assume aucune responsabilité pour les travaux entrepris avant la réception du produit.

Poids approx. pour transport	250 lb
Puissance de la turbine	550 W
Puissance du chauffe-air	600 W
GARANTIE	
Contrôles-LED-Geysair*	5 ans
Bain et turbine*	20 ans

* Certaines restrictions s'appliquent
www.bainultra.com/fr/garantie

NOKORI OVAL 6737

67" x 37" x 24" (AUTOPORTANT)

Nokori, avec ses lignes droites, délicates et pures, inspire calme et paix... une authentique invitation au repos.

N° DE PRODUIT

MODÈLE	TMU	BAIN
Autoportant	BNOPOF00T-XX	BNOPOF00N-XX

THERMOMASSEUR (TMU)	
Hydro-thermo massage • système de jets d'air	10 380 \$
Jets	40
1 dossier chauffant	Inclus
Contrôle MiaPlus®* (non installé)	Inclus
Application BU-Touch BUTOUCH ¹	430 \$
Geysair®	Inclus
AromaCloud®	N/A
AromaFlow*** BAROMAF NOUVEAU	950 \$
Chromothérapie Illuzio BCHRO6	925 \$
2 ^e dossier chauffant (WTS-1 zone) BSHB	1 125 \$

BAIN	
AromaCloud®	N/A
AromaFlow*** BAROMAF NOUVEAU	950 \$
Chromothérapie Illuzio BCHRO6	925 \$
WarmTouchShell® BWTS	1 125 \$
Contrôle DOT (non installé)	Inclus avec la thérapie
2 ^e WarmTouchShell® BWTS2	370 \$

CARACTÉRISTIQUES

Type d'installation	Autoportant		
Nombre de places		Gallons impériaux	55
Gallons américains	66	Ensemble de drain en laiton	Inclus
DRAIN ET TROP-PLEIN INTÉGRÉ BOVERINI-XX p. 10			
Blanc 01, Chrome 07, Nickel brossé 09, Nickel poli 10, Blanc mat avec le fini UltraVelour 32		Installé et inclus	
COULEUR STANDARD p. 13			
	Blanc 01		
	Inclus		

¹ L'application BU-Touch est disponible seulement en anglais.

OPTIONS (FRAIS SUPPLÉMENTAIRES)

COULEUR p. 13

	Noir/Blanc 66	475 \$
--	---------------	--------

FINI MAT p. 6

Finis mat UltraVelour (blanc seulement) BVEL2	850 \$
---	--------

APPUÏE-BRAS UNIVERSELS BGBGU-XX p. 12

Blanc 01	750 \$
----------	--------

DRAIN ET TROP-PLEIN INTÉGRÉ BOVERINI-XX p. 10

Noir mat 19, Laiton satiné 18	120 \$
-------------------------------	--------

ISLAND TUB DRAIN™ (drain de plancher)** p. 11

Island Tub Drain™ BISLDD	260 \$
Island Tub Drain™ en fonte BISLDDCI	310 \$

SI REQUIS PAR LE CODE DE CONSTRUCTION

Ensemble de drain en laiton BDRCB	60 \$
-----------------------------------	-------



* Pour les TMU, le contrôle et la robinetterie ne peuvent pas être installés sur la plage du bain.

** Le Island Tub Drain™ (ITD) est requis lorsqu'il n'y a pas d'accès sous le bain.

*** Avec l'AromaFlow, le drain et trop-plein intégré est obligatoire (inclus). Veuillez spécifier le fini.

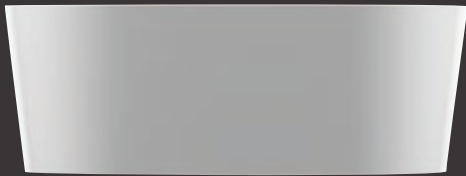
POUR COMMANDER

Complétez votre bon de commande : bainultra.com/liste-prix-interactive ou bainultra.com/extranet ou faites-nous parvenir votre commande à commandes@bainultra.com

POUR L'INSTALLATEUR

NUMÉRISEZ
POUR VOIR LA VIDÉO
D'INSTALLATION (3:20 MIN)
ANGLAIS SEULEMENT



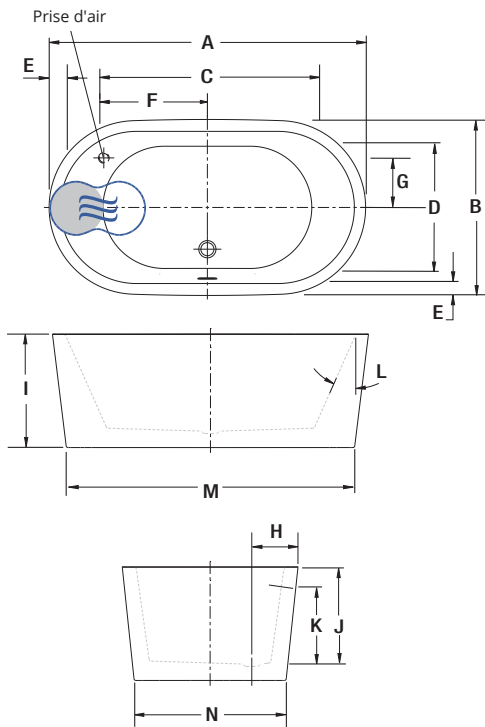


NOKORI OVAL 6737 (AUTOPORTANT)



Couleur Noir/Blanc (optionnelle)

INSTALLATION



LETTRE	DESCRIPTION	MESURE
A	Longueur totale	66 1/2"
B	Largeur totale	37"
C	Longueur de la cuve	45 3/4"
D	Largeur de la cuve	26 1/4"
E	Largeur de la plage	2 7/8"
F	Prise d'air au centre du drain (axe long)	21 3/4"
G	Prise d'air au centre du drain (axe trans)	10 3/8"
H	Centre du drain au rebord de la plage	9 3/4"
I	Hauteur totale	24"
J	Hauteur du bas du drain au haut de la plage	20 1/2"
K	Niveau d'eau maximum Niveau d'eau maximum avec l'AromaFlow	16 1/8" 15 5/8"
L	Pente des dossiers	24°
M	Longueur de la base	60 3/4"
N	Largeur de la base	32"

- Dossier chauffant (TMU)
- ☰ Position du WarmTouchShell® (BAIN)

SPÉCIFICATIONS TECHNIQUES

Alimentation	Devirait correspondre à 70 % ou plus en eau chaude requise de la capacité en eau du bain.
Turbine	Espace minimal de 18" x 22" requis pour l'accès à la turbine. Doit être branché à un circuit d'alimentation dédié de classe A 20 A, 120 V, 60 Hz , protégé par un disjoncteur détecteur de fuites à la terre (DDFT). Pour toute option supplémentaire, un circuit d'alimentation additionnel de 15 A, 120 V, 60 Hz , protégé par un DDFT est requis. Une prise d'air d'au moins 2" x 4" est nécessaire.
Autres	<ul style="list-style-type: none"> - Le GEYSAIR® est situé du côté du dossier chauffant. Ne pas le déplacer. Il doit toujours être accessible et raccordé à l'alimentation en eau chaude (prévoir un accès). - La robinetterie doit être autoportante ou installée au mur. - Les contrôles ne peuvent pas être installés sur le bain. - La turbine doit être installée à distance. - Plan détaillé disponible sur le site Web. - Le volume et niveau de l'eau peuvent diminuer dans les bains avec AromaFlow.

Nos produits doivent être installés uniquement par des professionnels certifiés, selon les instructions du Manuel Général BainUltra® de même que conformément aux règles et codes fédéraux, provinciaux et municipaux (www.bainultra.com/fr/detaillants/documentation-technique-et-catalogue-pour-detaillants).

Gabarit de découpe	#90000072
Poids approx. pour transport	270 lb
Puissance de la turbine	550 W
Puissance du chauffe-air	600 W

GARANTIE	
Contrôles-LED-Geysair*	5 ans
Bain et turbine*	20 ans

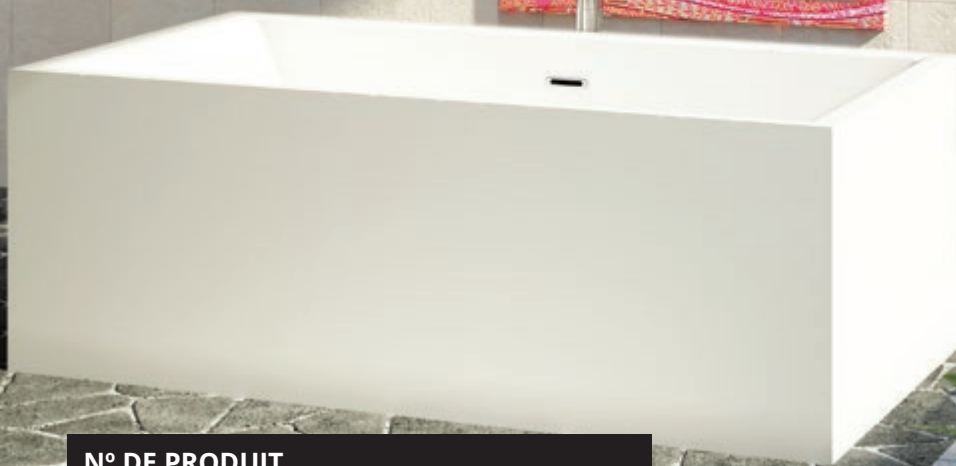
* Certaines restrictions s'appliquent www.bainultra.com/fr/garantie

Les dimensions montrées sont celles des côtés extérieurs et de la capacité intérieure du produit. Le fabricant accepte une variation de 1/4" [0,64 cm]. Il peut exister des variations de dimensions sur chaque produit et les dimensions peuvent changer à mesure que notre produit est amélioré. Les dimensions nécessaires à la préparation du site et à la construction de la structure peuvent différer. BainUltra® n'assume aucune responsabilité pour les travaux entrepris avant la réception du produit.

NOKORI 6935

69" x 35" x 24" (AUTOPORTANT)

Nokori, avec ses lignes droites, délicates et pures, inspire calme et paix... une authentique invitation au repos.



N° DE PRODUIT

MODÈLE	TMU	BAIN
Autoportant	BNOVRF00T-XX	BNOVRF00N-XX

THERMOMASSEUR (TMU)	
Hydro-thermo massage • système de jets d'air	10 620 \$
Jets	44
1 dossier chauffant	Inclus
Contrôle MiaPlus®* (non installé)	Inclus
Application BU-Touch BUTOUCH ¹	430 \$
Geysair®	Inclus
AromaCloud®	N/A
AromaFlow**** BAROMAF NOUVEAU	950 \$
Chromothérapie Illuzio BCHRO6	925 \$
2 ^e dossier chauffant (WTS-1 zone) BSHB	1 125 \$

BAIN	
	8 255 \$
AromaCloud®	N/A
AromaFlow**** BAROMAF NOUVEAU	950 \$
Chromothérapie Illuzio BCHRO6	925 \$
WarmTouchShell® BWTS	1 125 \$
Contrôle DOT (non installé)	Inclus avec la thérapie
2 ^e WarmTouchShell® BWTS2	370 \$

CARACTÉRISTIQUES

Type d'installation	Autoportant		
Nombre de places		Gallons impériaux	65
Gallons américains	78	Ensemble de drain en laiton	Inclus

DRAIN ET TROP-PLEIN INTÉGRÉ BOVERINI-XX p. 10

Blanc 01, Chrome 07, Nickel brossé 09, Nickel poli 10, Blanc mat avec le fini UltraVelour 32	Inclus et inclus
--	------------------

COULEUR STANDARD p. 13

	Inclus
Blanc 01	

¹ L'application BU-Touch est disponible seulement en anglais.

OPTIONS (FRAIS SUPPLÉMENTAIRES)

FINI MAT p. 6

Fini mat UltraVelour (blanc seulement) BVEL2	850 \$
--	--------

APPUIE-BRAS UNIVERSELS BGGU-XX p. 12

Blanc 01	750 \$
----------	--------

BRIDE DE CARRELAGE (spécifiez la position) p. 11

Commandée avec bain (non installée) BTILEN	79 \$
--	-------

Installée en usine. Droite BTILER, Gauche BTILEL, Avant BTILEF, Arrière BTILEB, Installation spéciale BTILEO	155 \$
--	--------

DRAIN ET TROP-PLEIN INTÉGRÉ BOVERINI-XX p. 10

Noir mat 19, Laiton satiné 18	120 \$
-------------------------------	--------

PRISE D'AIR** ET ISLAND TUB DRAIN™ (drain de plancher)*** p. 11

Prise d'air et Island Tub Drain™ BAIRISLD	350 \$
---	--------

Island Tub Drain™ BISLDD	260 \$
--------------------------	--------

Island Tub Drain™ en fonte BISLDDCI	310 \$
-------------------------------------	--------

Prise d'air BAIRINT	120 \$
---------------------	--------

Installation de la prise d'air	285 \$ net
--------------------------------	------------

SI REQUIS PAR LE CODE DE CONSTRUCTION

Ensemble de drain et trop-plein en laiton BDRCOB	240 \$
--	--------



N'oubliez pas que ce bain est disponible en **Blanc seulement**.

Pour une installation de la turbine sous le bain, veuillez suivre les instructions d'installation fournies à cet effet dans le **manuel Nokori**.

* Pour les TMU, le contrôle et la robinetterie ne peuvent pas être installés sur la plage du bain.

** La prise d'air est requise lorsque la turbine est installée sous le bain.

*** Le Island Tub Drain™ (ITD) est requis lorsqu'il n'y a **pas d'accès sous le bain**.

**** Avec l'AromaFlow, le drain et trop-plein intégré est obligatoire (inclus). Veuillez spécifier le fini.

POUR COMMANDER

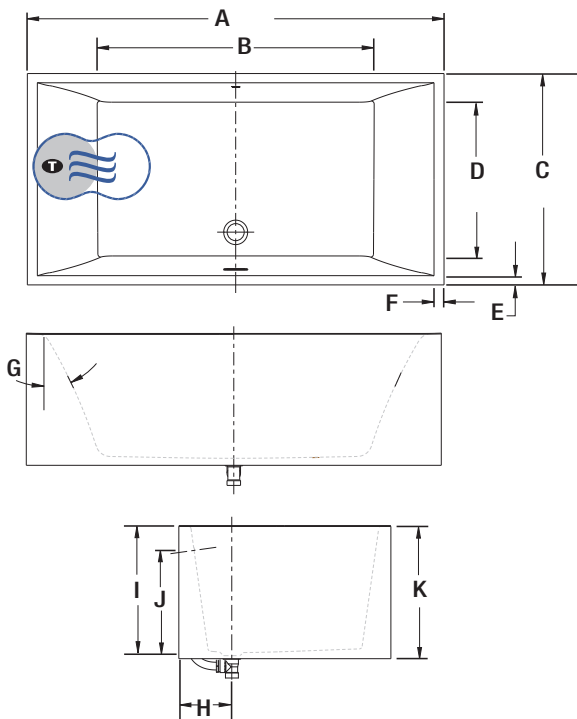
Complétez votre bon de commande : bainultra.com/liste-prix-interactive ou bainultra.com/extranet ou faites-nous parvenir votre commande à commandes@bainultra.com



NOKORI 6935 (AUTOPORTANT)



INSTALLATION



LETTRE	DESCRIPTION	MESURE
A	Longueur totale	69"
B	Longueur de la cuve	45"
C	Largeur totale	35"
D	Largeur de la cuve	26 1/4"
E	Largeur de la plage	2"
F	Largeur de la plage aux dossiers	1 5/8"
G	Pente des dossiers	24°
H	Distance du rebord au centre du drain	8 3/4"
I	Hauteur du bas du drain au haut de la plage	21"
J	Niveau d'eau maximum	16 3/4"
	Niveau d'eau maximum avec l'AromaFlow	16 1/4"
K	Hauteur totale	24"

- T** Position de la turbine (TMU)
- Dossier chauffant (TMU)
- ☁ Position du WarmTouchShell® (BAIN)

POUR L'INSTALLATEUR

NUMÉRISEZ
POUR VOIR LA VIDÉO
D'INSTALLATION (3:20 MIN)
 ANGLAIS SEULEMENT



SPÉCIFICATIONS TECHNIQUES

Alimentation	Devrait correspondre à 70 % ou plus en eau chaude requise de la capacité en eau du bain.
Turbine	Espace minimal de 18" x 22" requis pour l'accès à la turbine. Doit être branché à un circuit d'alimentation dédié de classe A 20 A, 120 V, 60 Hz , protégé par un disjoncteur détecteur de fuites à la terre (DDFT). Pour toute option supplémentaire, un circuit d'alimentation additionnel de 15 A, 120 V, 60 Hz , protégé par un DDFT est requis. Une prise d'air d'au moins 2" x 4" est nécessaire.
Autres	<ul style="list-style-type: none"> - Le GEYSAIR® est situé du côté du dossier chauffant. Ne pas le déplacer. Il doit toujours être accessible et raccordé à l'alimentation en eau chaude (prévoir un accès). - La robinetterie doit être autoportante ou installée au mur. - La turbine doit être installée à distance. - Les contrôles ne peuvent pas être installés sur le bain. - La turbine peut aussi être installée sous le bain. Vous devez consulter les instructions d'installation de Nokori pour l'installation de la turbine sous le bain. - Le volume et niveau de l'eau peuvent diminuer dans les bains avec AromaFlow.

Nos produits doivent être installés uniquement par des professionnels certifiés, selon les instructions du Manuel Général BainUltra® de même que conformément aux règles et codes fédéraux, provinciaux et municipaux (www.bainultra.com/fr/detaillants/documentation-technique-et-catalogue-pour-detaillants).

Poids approx. pour transport	300 lb
Puissance de la turbine	550 W
Puissance du chauffe-air	600 W
GARANTIE	
Contrôles-LED-Geysair*	5 ans
Bain et turbine*	20 ans

* Certaines restrictions s'appliquent www.bainultra.com/fr/garantie

Les dimensions montrées sont celles des côtés extérieurs et de la capacité intérieure du produit. Le fabricant accepte une variation de 1/4" [0,64 cm]. Il peut exister des variations de dimensions sur chaque produit et les dimensions peuvent changer à mesure que notre produit est amélioré. Les dimensions nécessaires à la préparation du site et à la construction de la structure peuvent différer. BainUltra® n'assume aucune responsabilité pour les travaux entrepris avant la réception du produit.

NOKORI 7131

71" x 31" x 24" (AUTOPORTANT)

Nokori, avec ses lignes droites, délicates et pures, inspire calme et paix... une authentique invitation au repos.



N° DE PRODUIT

MODÈLE	TMU	BAIN
Autoportant	BNOSRF00T-XX	BNOSRF00N-XX

THERMOMASSEUR (TMU)	10 485 \$
Hydro-thermo massage • système de jets d'air	
Jets	42
1 dossier chauffant	Inclus
Contrôle MiaPlus®* (non installé)	Inclus
Application BU-Touch BUTOUCH ¹	430 \$
Geysair®	Inclus
AromaCloud®	N/A
AromaFlow**** BAROMAF NOUVEAU	950 \$
Chromothérapie Illuzio BCHRO6	925 \$
2 ^e dossier chauffant (WTS-1 zone) BSHB	1 125 \$

BAIN	8 015 \$
AromaCloud®	N/A
AromaFlow**** BAROMAF NOUVEAU	950 \$
Chromothérapie Illuzio BCHRO6	925 \$
WarmTouchShell® BWTS	1 125 \$
Contrôle DOT (non installé)	Inclus avec la thérapie
2 ^e WarmTouchShell® BWTS2	370 \$

CARACTÉRISTIQUES

Type d'installation	Autoportant		
Nombre de places		Gallons impériaux	59
Gallons américains	71	Ensemble de drain en laiton	Inclus

DRAIN ET TROP-PLEIN INTÉGRÉ BOVERINI-XX p. 10

Blanc 01, Chrome 07, Nickel brossé 09, Nickel poli 10, Blanc mat avec le fini UltraVelour 32	Inclus et inclus
--	------------------

COULEUR STANDARD p. 13

	Inclus
Blanc 01	

¹ L'application BU-Touch est disponible seulement en anglais.

OPTIONS (FRAIS SUPPLÉMENTAIRES)

FINI MAT p. 6	
Fini mat UltraVelour (blanc seulement) BVEL2	850 \$
APPUIE-BRAS UNIVERSELS BGGU-XX p. 12	
Blanc 01	750 \$
BRIDE DE CARRELAGE (spécifiez la position) p. 11	
Commandée avec bain (non installée) BTILEN	79 \$
Installée en usine. Droite BTILER, Gauche BTILEL, Avant BTILEF, Arrière BTILEB, Installation spéciale BTILEO	155 \$
DRAIN ET TROP-PLEIN INTÉGRÉ BOVERINI-XX p. 10	
Noir mat 19, Laiton satiné 18	120 \$
PRISE D'AIR** ET ISLAND TUB DRAIN™ (drain de plancher)*** p. 11	
Prise d'air et Island Tub Drain™ BAIRISLD	350 \$
Island Tub Drain™ BISLDD	260 \$
Island Tub Drain™ en fonte BISLDDCI	310 \$
Prise d'air BAIRINT	120 \$
Installation de la prise d'air	285 \$ net
SI REQUIS PAR LE CODE DE CONSTRUCTION	
Ensemble de drain et trop-plein en laiton BDRCOB	240 \$



N'oubliez pas que ce bain est disponible en **Blanc seulement**.

Pour une installation de la turbine sous le bain, veuillez suivre les instructions d'installation fournies à cet effet dans le **manuel Nokori**.

* Pour les TMU, le contrôle et la robinetterie ne peuvent pas être installés sur la plage du bain.

** La prise d'air est requise lorsque la turbine est installée sous le bain.

*** Le Island Tub Drain™ (ITD) est requis lorsqu'il n'y a **pas d'accès sous le bain**.

**** Avec l'AromaFlow, le drain et trop-plein intégré est obligatoire (inclus). Veuillez spécifier le fini.

POUR COMMANDER

Complétez votre bon de commande : bainultra.com/liste-prix-interactive ou bainultra.com/extranet ou faites-nous parvenir votre commande à commandes@bainultra.com

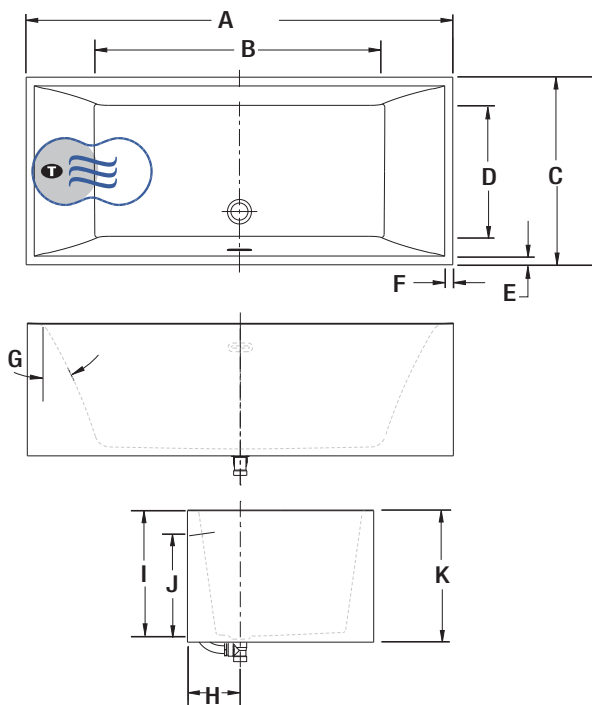


NOKORI 7131 (AUTOPORTANT)



AromaFlow

INSTALLATION



LETTRE	DESCRIPTION	MESURE
A	Longueur totale	70 1/2"
B	Longueur de la cuve	48 1/8"
C	Largeur totale	31"
D	Largeur de la cuve	22"
E	Largeur de la plage	1 7/8"
F	Largeur de la plage aux dossiers	1 3/8"
G	Pente des dossiers	24°
H	Distance du rebord au centre du drain	8 3/4"
I	Hauteur du bas du drain au-dessus de la plage	21"
J	Niveau d'eau maximum Niveau d'eau maximum avec l'AromaFlow	17" 16 1/2"
K	Hauteur totale	24"

T Position de la turbine (TMU)

● Dossier chauffant (TMU)

☁ Position du WarmTouchShell® (BAIN)

POUR L'INSTALLATEUR

NUMÉRISEZ
POUR VOIR LA VIDÉO
D'INSTALLATION (3:20 MIN)
ANGLAIS SEULEMENT



SPÉCIFICATIONS TECHNIQUES

Alimentation	Devrait correspondre à 70 % ou plus en eau chaude requise de la capacité en eau du bain.
Turbine	Espace minimal de 18" x 22" requis pour l'accès à la turbine. Doit être branché à un circuit d'alimentation dédié de classe A 20 A, 120 V, 60 Hz , protégé par un disjoncteur détecteur de fuites à la terre (DDFT). Pour toute option supplémentaire, un circuit d'alimentation additionnel de 15 A, 120 V, 60 Hz , protégé par un DDFT est requis. Une prise d'air d'au moins 2" x 4" est nécessaire.
Autres	<ul style="list-style-type: none"> - Le GEYSAIR® est situé du côté du dossier chauffant. Ne pas le déplacer. Il doit toujours être accessible et raccordé à l'alimentation en eau chaude (prévoir un accès). - La robinetterie doit être autoportante ou installée au mur. - La turbine doit être installée à distance. - Les contrôles ne peuvent pas être installés sur le bain. - La turbine peut aussi être installée sous le bain. Vous devez consulter les instructions d'installation de Nokori pour l'installation de la turbine sous le bain. - Le volume et niveau de l'eau peuvent diminuer dans les bains avec AromaFlow.

Nos produits doivent être installés uniquement par des professionnels certifiés, selon les instructions du Manuel Général BainUltra® de même que conformément aux règles et codes fédéraux, provinciaux et municipaux (www.bainultra.com/fr/detaillants/documentation-technique-et-catalogue-pour-detaillants).

Les dimensions montrées sont celles des côtés extérieurs et de la capacité intérieure du produit. Le fabricant accepte une variation de 1/4" [0,64 cm]. Il peut exister des variations de dimensions sur chaque produit et les dimensions peuvent changer à mesure que notre produit est amélioré. Les dimensions nécessaires à la préparation du site et à la construction de la structure peuvent différer. BainUltra® n'assume aucune responsabilité pour les travaux entrepris avant la réception du produit.

Poids approx. pour transport	280 lb
Puissance de la turbine	550 W
Puissance du chauffe-air	600 W
GARANTIE	
Contrôles-LED-Geysair*	5 ans
Bain et turbine*	20 ans

* Certaines restrictions s'appliquent
www.bainultra.com/fr/garantie

OPALIA 6839 ELLIPSE CENTRÉE

68" x 39" x 25" (AUTOPORTANT)

Opalia™, une collection de baignoires thérapeutiques aux formes pures et audacieuses savamment ciselées, un rappel éloquent des opales fascinantes.

N° DE PRODUIT

MODÈLE	TMU	BAIN
Autoportant	BOPPOF00T-XX	BOPPOF00N-XX

THERMOMASSEUR (TMU)

Hydro-thermo massage • système de jets d'air

8 815 \$

Jets	35
1 dossier chauffant	Inclus
Contrôle MiaPlus® (non installé)	Inclus
Application BU-Touch BUTOUCH ¹	430 \$
Geysair®	Inclus
AromaCloud** BAROMAC	490 \$
AromaFlow*** BAROMAF NOUVEAU	950 \$
Chromothérapie Illuzio BCHRO6	925 \$
2 ^e dossier chauffant (WTS-1 zone) BSHB	1 125 \$

BAIN

6 220 \$

AromaCloud** BAROMAC	490 \$
AromaFlow*** BAROMAF NOUVEAU	950 \$
Chromothérapie Illuzio BCHRO6	925 \$
WarmTouchShell® BWTS	1 125 \$
Contrôle DOT	Inclus avec la thérapie
2 ^e WarmTouchShell® BWTS2	370 \$

CARACTÉRISTIQUES

Type d'installation	Autoportant		
Nombre de places		Gallons impériaux	42
Gallons américains	51		

DRAIN ET TROP-PLEIN INTÉGRÉ BOVERINI-XX p. 10

Blanc 01, Chrome 07, Nickel brossé 09, Nickel poli 10, Blanc mat avec le fini UltraVelour 32	Inclus et inclus
--	------------------

COULEUR STANDARD p. 13

	Inclus
Blanc 01	

¹ L'application BU-Touch est disponible seulement en anglais.

OPTIONS (FRAIS SUPPLÉMENTAIRES)

COULEUR p. 13

	Noir/Blanc 66	475 \$
--	---------------	--------

FINI MAT p. 6

Finis mat UltraVelour (blanc seulement) BVEL2	850 \$
---	--------

APPUIE-BRAS UNIVERSELS BGBGU-XX p. 12

Blanc 01	750 \$
----------	--------

DRAIN ET TROP-PLEIN INTÉGRÉ BOVERINI-XX p. 10

Noir mat 19, Laiton satiné 18	120 \$
-------------------------------	--------

ISLAND TUB DRAIN™ (drain de plancher)** p. 11

Island Tub Drain™ BISLDD	260 \$
Island Tub Drain™ en fonte BISLDDCI	310 \$



N'oubliez pas de spécifier le fini du drain et trop-plein intégré.

La robinetterie doit être autoportante ou installée au mur.

* L'AromaCloud® est intégré à la plage du bain (installé en usine).

** Le Island Tub Drain™ (ITD) est requis lorsqu'il n'y a pas d'accès sous le bain.

*** Avec l'AromaFlow, le drain et trop-plein intégré est obligatoire (inclus). Veuillez spécifier le fini.

POUR COMMANDER

Complétez votre bon de commande : bainultra.com/liste-prix-interactive ou bainultra.com/extranet ou faites-nous parvenir votre commande à commandes@bainultra.com

POUR L'INSTALLATEUR

NUMÉRISER
POUR VOIR LA VIDÉO
D'INSTALLATION (3:20 MIN)
ANGLAIS SEULEMENT



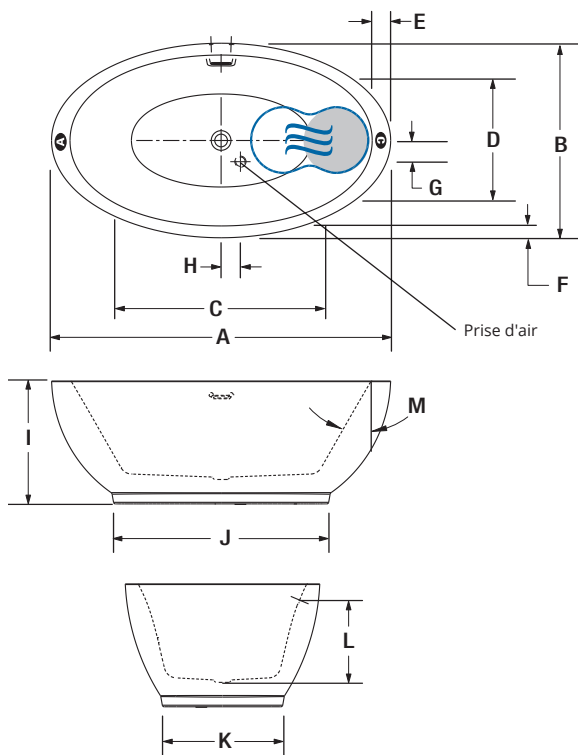


OPALIA 6839 ELLIPSE CENTRÉE (AUTOPORTANT)



Opalia 6839 avec appuie-bras universels (option)

INSTALLATION



LETTRE	DESCRIPTION	MESURE
A	Longueur totale	68"
B	Largeur totale	39"
C	Longueur de la cuve (à hauteur des jets)	41 5/8"
D	Largeur de la cuve (à hauteur des jets)	23 5/8"
E	Largeur de la plage (dossiers)	3 3/4"
F	Largeur de la plage (centre)	2 3/8"
G	Centre du drain au centre de la prise d'air (axe long)	4 1/4"
H	Centre du drain au centre de la prise d'air (axe transversal)	3 7/8"
I	Hauteur du bain	24 3/4"
J	Longueur de la base	43"
K	Largeur de la base	24"
L	Niveau d'eau maximum Niveau d'eau maximum avec l'AromaFlow	15 7/8" 15 5/16"
M	Pente des dossiers	31°

- A** Position de l'AromaCloud®
- C** Position du contrôle si installé en usine (Mia® ou DOT)
- Dossier chauffant (TMU)
- ☉ Position du WarmTouchShell® (BAIN)

SPÉCIFICATIONS TECHNIQUES

Alimentation	Devirait correspondre à 70 % ou plus en eau chaude requise de la capacité en eau du bain.
Turbine	Espace minimal de 18" x 22" requis pour l'accès à la turbine. Doit être branché à un circuit d'alimentation dédié de classe A 20 A, 120 V, 60 Hz , protégé par un disjoncteur détecteur de fuites à la terre (DDFT). Pour toute option supplémentaire, un circuit d'alimentation additionnel de 15 A, 120 V, 60 Hz , protégé par un DDFT est requis.
Autres	<ul style="list-style-type: none"> - Le GEYSAIR® est situé du côté du dossier chauffant. Ne pas le déplacer. Il doit toujours être accessible et raccordé à l'alimentation en eau chaude (prévoir un accès). - La robinetterie doit être autoportante ou installée au mur. - La turbine doit être installée à distance. - Le volume et niveau de l'eau peuvent diminuer dans les bains avec AromaFlow.

Nos produits doivent être installés uniquement par des professionnels certifiés, selon les instructions du Manuel Général BainUltra® de même que conformément aux règles et codes fédéraux, provinciaux et municipaux (www.bainultra.com/fr/detaillants/documentation-technique-et-catalogue-pour-detaillants).

Les dimensions montrées sont celles des côtés extérieurs et de la capacité intérieure du produit. Le fabricant accepte une variation de 1/4" [0,64 cm]. Il peut exister des variations de dimensions sur chaque produit et les dimensions peuvent changer à mesure que notre produit est amélioré. Les dimensions nécessaires à la préparation du site et à la construction de la structure peuvent différer. BainUltra® n'assume aucune responsabilité pour les travaux entrepris avant la réception du produit.

Gabarit de découpe	#90000073
Poids approx. pour transport	230 lb
Puissance de la turbine	550 W
Puissance du chauffe-air	600 W
GARANTIE	
Contrôles-LED-Geysair*	5 ans
Bain et turbine*	20 ans

* Certaines restrictions s'appliquent www.bainultra.com/fr/garantie

OPALIA 6839 ELLIPSE DÉCENTRÉE - GAUCHE

68" x 39" x 25" (AUTOPORTANT)

Opalia™, une collection de baignoires thérapeutiques aux formes pures et audacieuses savamment ciselées, un rappel éloquent des opales fascinantes.



N° DE PRODUIT

MODÈLE	TMU	BAIN
Autoportant	BOPPOFOLT-XX	BOPPOF0LN-XX

THERMOMASSEUR (TMU)

Hydro-thermo massage • système de jets d'air

8 815 \$

Jets	35
1 dossier chauffant	Inclus
Contrôle MiaPlus® (non installé)	Inclus
Application BU-Touch BUTOUCH ¹	430 \$
Geysair®	Inclus
AromaCloud®** BAROMAC	490 \$
AromaFlow*** BAROMAF NOUVEAU	950 \$
Chromothérapie Illuzio BCHRO6	925 \$
2 ^e dossier chauffant (WTS-1 zone) BSHB	1 125 \$

BAIN

6 220 \$

AromaCloud®** BAROMAC	490 \$
AromaFlow*** BAROMAF NOUVEAU	950 \$
Chromothérapie Illuzio BCHRO6	925 \$
WarmTouchShell® BWTS	1 125 \$
Contrôle DOT	Inclus avec la thérapie
2 ^e WarmTouchShell® BWTS2	370 \$

CARACTÉRISTIQUES

Type d'installation	Autoportant		
Nombre de places		Gallons impériaux	42
Gallons américains	51		

DRAIN ET TROP-PLEIN INTÉGRÉ BOVERINI-XX p. 10

Blanc 01, Chrome 07, Nickel brossé 09, Nickel poli 10, Blanc mat avec le fini UltraVelour 32	Inclus et inclus
--	------------------

COULEUR STANDARD p. 13

	Inclus
Blanc 01	

¹ L'application BU-Touch est disponible seulement en anglais.

OPTIONS (FRAIS SUPPLÉMENTAIRES)

COULEUR p. 13

	Noir/Blanc 66	475 \$
--	---------------	--------

FINI MAT p. 6

Fini mat UltraVelour (blanc seulement) BVEL2	850 \$
--	--------

APPUIE-BRAS UNIVERSELS BGBGU-XX p. 12

Blanc 01	750 \$
----------	--------

DRAIN ET TROP-PLEIN INTÉGRÉ BOVERINI-XX p. 10

Noir mat 19, Laiton satiné 18	120 \$
-------------------------------	--------

ISLAND TUB DRAIN™ (drain de plancher)** p. 11

Island Tub Drain™ BISLDD	260 \$
Island Tub Drain™ en fonte BISLDDCI	310 \$



N'oubliez pas de spécifier le **fini du drain et trop-plein intégré**.

La robinetterie doit être autoportante ou installée au mur.

* L'AromaCloud® est intégré à la plage du bain (installé en usine).

** Le Island Tub Drain™ (ITD) est requis lorsqu'il n'y a pas d'accès sous le bain.

*** Avec l'AromaFlow, le drain et trop-plein intégré est obligatoire (inclus). Veuillez spécifier le fini.

POUR COMMANDER

Complétez votre bon de commande : bainultra.com/liste-prix-interactive ou bainultra.com/extranet ou faites-nous parvenir votre commande à commandes@bainultra.com

POUR L'INSTALLATEUR

NUMÉRISER
POUR VOIR LA VIDÉO
D'INSTALLATION (3:20 MIN)
ANGLAIS SEULEMENT

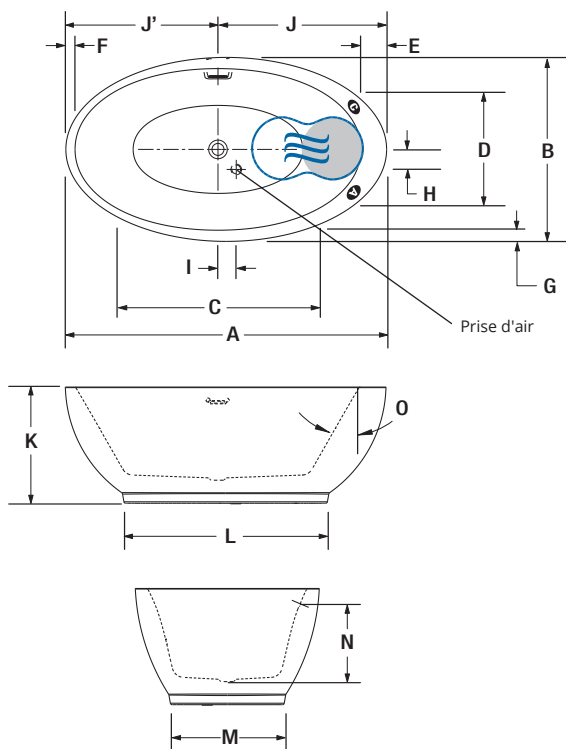




OPALIA 6839 ELLIPSE DÉCENTRÉE - GAUCHE (AUTOPORTANT)



INSTALLATION



LETTRE	DESCRIPTION	MESURE
A	Longueur totale	68"
B	Largeur totale	39"
C	Longueur de la cuve (à hauteur des jets)	41 5/8"
D	Largeur de la cuve (à hauteur des jets)	23 5/8"
E	Largeur de la plage (dossier)	5 1/2"
F	Largeur de la plage (aux pieds)	2"
G	Largeur de la plage (centre)	2 3/8"
H	Centre du drain au centre de la prise d'air (axe long)	4 1/4"
I	Centre du drain au centre de la prise d'air (axe transversal)	3 7/8"
J	Centre du drain au rebord du dossier	35 3/4"
J'	Centre du drain au rebord du dossier	32 1/4"
K	Hauteur du bain	24 3/4"
L	Longueur de la base	43"
M	Largeur de la base	24"
N	Niveau d'eau maximum Niveau d'eau maximum avec l'AromaFlow	15 7/8" 15 5/16"
O	Pente des dossiers	31°

- A** Position de l'AromaCloud®
- C** Position du contrôle si installé en usine (Mia® ou DOT)
- Dossier chauffant (TMU)
- ☁ Position du WarmTouchShell® (BAIN)

SPÉCIFICATIONS TECHNIQUES

Alimentation	Devirait correspondre à 70 % ou plus en eau chaude requise de la capacité en eau du bain.
Turbine	Espace minimal de 18" x 22" requis pour l'accès à la turbine. Doit être branché à un circuit d'alimentation dédié de classe A 20 A, 120 V, 60 Hz , protégé par un disjoncteur détecteur de fuites à la terre (DDFT). Pour toute option supplémentaire, un circuit d'alimentation additionnel de 15 A, 120 V, 60 Hz , protégé par un DDFT est requis.
Autres	<ul style="list-style-type: none"> - Le GEYSAIR® est situé du côté du dossier chauffant. Ne pas le déplacer. Il doit toujours être accessible et raccordé à l'alimentation en eau chaude (prévoir un accès). - La robinetterie doit être autoportante ou installée au mur. - La turbine doit être installée à distance. - Le volume et niveau de l'eau peuvent diminuer dans les bains avec AromaFlow.

Nos produits doivent être installés uniquement par des professionnels certifiés, selon les instructions du Manuel Général BainUltra® de même que conformément aux règles et codes fédéraux, provinciaux et municipaux (www.bainultra.com/fr/detaillants/documentation-technique-et-catalogue-pour-detaillants).

Les dimensions montrées sont celles des côtés extérieurs et de la capacité intérieure du produit. Le fabricant accepte une variation de 1/4" [0,64 cm]. Il peut exister des variations de dimensions sur chaque produit et les dimensions peuvent changer à mesure que notre produit est amélioré. Les dimensions nécessaires à la préparation du site et à la construction de la structure peuvent différer. BainUltra® n'assume aucune responsabilité pour les travaux entrepris avant la réception du produit.

Gabarit de découpe	#90000073
Poids approx. pour transport	230 lb
Puissance de la turbine	550 W
Puissance du chauffe-air	600 W
GARANTIE	
Contrôles-LED-Geysair*	5 ans
Bain et turbine*	20 ans

* Certaines restrictions s'appliquent www.bainultra.com/fr/garantie

OPALIA 6839 ELLIPSE DÉCENTRÉE - DROITE

68" x 39" x 25" (AUTOPORTANT)

Opalia™, une collection de baignoires thérapeutiques aux formes pures et audacieuses savamment ciselées, un rappel éloquent des opales fascinantes.



N° DE PRODUIT

MODÈLE	TMU	BAIN
Autoportant	BOPPOFORT-XX	BOPPOFORN-XX

THERMOMASSEUR (TMU)	8 815 \$
Hydro-thermo massage • système de jets d'air	
Jets	35
1 dossier chauffant	Inclus
Contrôle MiaPlus® (non installé)	Inclus
Application BU-Touch BUTOUCH ¹	430 \$
Geysair®	Inclus
AromaCloud®** BAROMAC	490 \$
AromaFlow*** BAROMAF NOUVEAU	950 \$
Chromothérapie Illuzio BCHRO6	925 \$
2 ^e dossier chauffant (WTS-1 zone) BSHB	1 125 \$

BAIN	6 220 \$
AromaCloud®** BAROMAC	490 \$
AromaFlow*** BAROMAF NOUVEAU	950 \$
Chromothérapie Illuzio BCHRO6	925 \$
WarmTouchShell® BWTS	1 125 \$
Contrôle DOT	Inclus avec la thérapie
2 ^e WarmTouchShell® BWTS2	370 \$

CARACTÉRISTIQUES

Type d'installation	Autoportant		
Nombre de places		Gallons impériaux	42
Gallons américains	51		

DRAIN ET TROP-PLEIN INTÉGRÉ BOVERINI-XX p. 10

Blanc 01, Chrome 07, Nickel brossé 09, Nickel poli 10, Blanc mat avec le fini UltraVelour 32	Inclus et inclus
--	------------------

COULEUR STANDARD p. 13

	Inclus
Blanc 01	

¹ L'application BU-Touch est disponible seulement en anglais.

OPTIONS (FRAIS SUPPLÉMENTAIRES)

COULEUR p. 13

	Noir/Blanc 66	475 \$
--	---------------	--------

FINI MAT p. 6

Finis mat UltraVelour (blanc seulement) BVEL2	850 \$
---	--------

APPUI-BRAS UNIVERSELS BGBGU-XX p. 12

Blanc 01	750 \$
----------	--------

DRAIN ET TROP-PLEIN INTÉGRÉ BOVERINI-XX p. 10

Noir mat 19, Laiton satiné 18	120 \$
-------------------------------	--------

ISLAND TUB DRAIN™ (drain de plancher)** p. 11

Island Tub Drain™ BISLDD	260 \$
Island Tub Drain™ en fonte BISLDDCI	310 \$



N'oubliez pas de spécifier le fini du drain et trop-plein intégré.

La robinetterie doit être autoportante ou installée au mur.

* L'AromaCloud® est intégré à la plage du bain (installé en usine).

** Le Island Tub Drain™ (ITD) est requis lorsqu'il n'y a pas d'accès sous le bain.

*** Avec l'AromaFlow, le drain et trop-plein intégré est obligatoire (inclus). Veuillez spécifier le fini.

POUR COMMANDER

Complétez votre bon de commande : bainultra.com/liste-prix-interactive ou bainultra.com/extranet ou faites-nous parvenir votre commande à commandes@bainultra.com

POUR L'INSTALLATEUR

NUMÉRISER
POUR VOIR LA VIDÉO
D'INSTALLATION (3:20 MIN)
ANGLAIS SEULEMENT

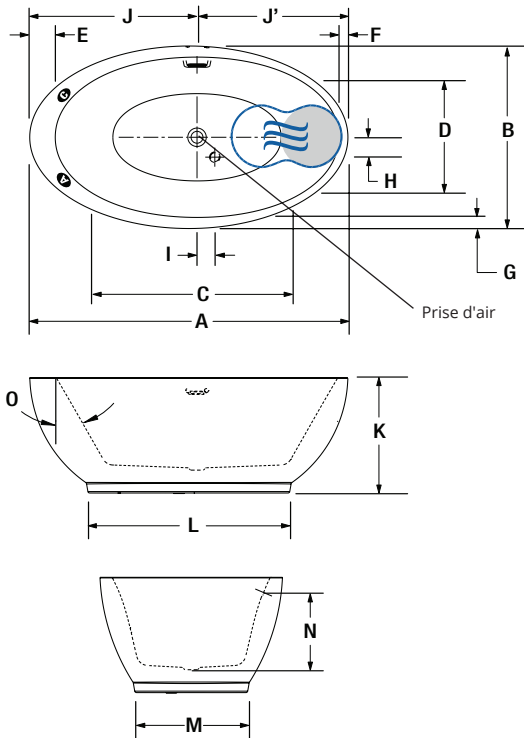




OPALIA 6839 ELLIPSE DÉCENTRÉE - DROITE (AUTOPORTANT)



INSTALLATION



LETTRE	DESCRIPTION	MESURE
A	Longueur totale	68"
B	Largeur totale	39"
C	Longueur de la cuve (à hauteur des jets)	41 5/8"
D	Largeur de la cuve (à hauteur des jets)	23 5/8"
E	Largeur de la plage (dossier)	5 1/2"
F	Largeur de la plage (aux pieds)	2"
G	Largeur de la plage (centre)	2 3/8"
H	Centre du drain au centre de la prise d'air (axe long)	4 1/4"
I	Centre du drain au centre de la prise d'air (axe transversal)	3 7/8"
J	Centre du drain au rebord du dossier	35 3/4"
J'	Centre du drain au rebord du dossier	32 1/4"
K	Hauteur du bain	24 3/4"
L	Longueur de la base	43"
M	Largeur de la base	24"
N	Niveau d'eau maximum Niveau d'eau maximum avec l'AromaFlow	15 7/8" 15 5/16"
O	Pente des dossiers	31°

- A** Position de l'AromaCloud®
- C** Position du contrôle si installé en usine (Mia® ou DOT)
- Dossier chauffant (TMU)
- ☉ Position du WarmTouchShell® (BAIN)

SPÉCIFICATIONS TECHNIQUES

Alimentation	Devirait correspondre à 70 % ou plus en eau chaude requise de la capacité en eau du bain.
Turbine	Espace minimal de 18" x 22" requis pour l'accès à la turbine. Doit être branché à un circuit d'alimentation dédié de classe A 20 A, 120 V, 60 Hz , protégé par un disjoncteur détecteur de fuites à la terre (DDFT). Pour toute option supplémentaire, un circuit d'alimentation additionnel de 15 A, 120 V, 60 Hz , protégé par un DDFT est requis.
Autres	<ul style="list-style-type: none"> - Le GEYSAIR® est situé du côté du dossier chauffant. Ne pas le déplacer. Il doit toujours être accessible et raccordé à l'alimentation en eau chaude (prévoir un accès). - La robinetterie doit être autoportante ou installée au mur. - La turbine doit être installée à distance. - Le volume et niveau de l'eau peuvent diminuer dans les bains avec AromaFlow.

Nos produits doivent être installés uniquement par des professionnels certifiés, selon les instructions du Manuel Général BainUltra® de même que conformément aux règles et codes fédéraux, provinciaux et municipaux (www.bainultra.com/fr/detaillants/documentation-technique-et-catalogue-pour-detaillants).

Gabarit de découpe	#90000073
Poids approx. pour transport	230 lb
Puissance de la turbine	550 W
Puissance du chauffe-air	600 W
GARANTIE	
Contrôles-LED-Geysair*	5 ans
Bain et turbine*	20 ans

* Certaines restrictions s'appliquent www.bainultra.com/fr/garantie

Les dimensions montrées sont celles des côtés extérieurs et de la capacité intérieure du produit. Le fabricant accepte une variation de 1/4" [0,64 cm]. Il peut exister des variations de dimensions sur chaque produit et les dimensions peuvent changer à mesure que notre produit est amélioré. Les dimensions nécessaires à la préparation du site et à la construction de la structure peuvent différer. BainUltra® n'assume aucune responsabilité pour les travaux entrepris avant la réception du produit.

OPALIA 6839 ELLIPSE OBLIQUE - GAUCHE

68" x 39" x 25" (AUTOPORTANT)

Opalia™, une collection de baignoires thérapeutiques aux formes pures et audacieuses savamment ciselées, un rappel éloquent des opales fascinantes.



N° DE PRODUIT

MODÈLE	TMU	BAIN
Autoportant	BOPPOFXLT-XX	BOPPOFXLN-XX

THERMOMASSEUR (TMU)	8 815 \$
Hydro-thermo massage • système de jets d'air	
Jets	35
1 dossier chauffant	Inclus
Contrôle MiaPlus® (non installé)	Inclus
Application BU-Touch BUTOUCH ¹	430 \$
Geysair®	Inclus
AromaCloud®** BAROMAC	490 \$
AromaFlow*** BAROMAF NOUVEAU	950 \$
Chromothérapie Illuzio BCHRO6	925 \$
2 ^e dossier chauffant (WTS-1 zone) BSHB	1 125 \$

BAIN	6 220 \$
AromaCloud®** BAROMAC	490 \$
AromaFlow*** BAROMAF NOUVEAU	950 \$
Chromothérapie Illuzio BCHRO6	925 \$
WarmTouchShell® BWTS	1 125 \$
Contrôle DOT	Inclus avec la thérapie
2 ^e WarmTouchShell® BWTS2	370 \$

CARACTÉRISTIQUES

Type d'installation	Autoportant		
Nombre de places		Gallons impériaux	42
Gallons américains	51		

DRAIN ET TROP-PLEIN INTÉGRÉ BOVERINI-XX p. 10

Blanc 01, Chrome 07, Nickel brossé 09, Nickel poli 10, Blanc mat avec le fini UltraVelour 32	Inclus et inclus
--	------------------

COULEUR STANDARD p. 13

	Inclus
Blanc 01	

¹ L'application BU-Touch est disponible seulement en anglais.

OPTIONS (FRAIS SUPPLÉMENTAIRES)

COULEUR p. 13

	Noir/Blanc 66	475 \$
--	---------------	--------

FINI MAT p. 6

Finis mat UltraVelour (blanc seulement) BVEL2	850 \$
---	--------

APPUIE-BRAS UNIVERSELS BGBGU-XX p. 12

Blanc 01	750 \$
----------	--------

DRAIN ET TROP-PLEIN INTÉGRÉ BOVERINI-XX p. 10

Noir mat 19, Laiton satiné 18	120 \$
-------------------------------	--------

ISLAND TUB DRAIN™ (drain de plancher)** p. 11

Island Tub Drain™ BISLDD	260 \$
Island Tub Drain™ en fonte BISLDDCI	310 \$



N'oubliez pas de spécifier le fini du drain et trop-plein intégré.

La robinetterie doit être autoportante ou installée au mur.

* L'AromaCloud® est intégré à la plage du bain (installé en usine).

** Le Island Tub Drain™ (ITD) est requis lorsqu'il n'y a pas d'accès sous le bain.

*** Avec l'AromaFlow, le drain et trop-plein intégré est obligatoire (inclus). Veuillez spécifier le fini.

POUR COMMANDER

Complétez votre bon de commande : bainultra.com/liste-prix-interactive ou bainultra.com/extranet ou faites-nous parvenir votre commande à commandes@bainultra.com

POUR L'INSTALLATEUR

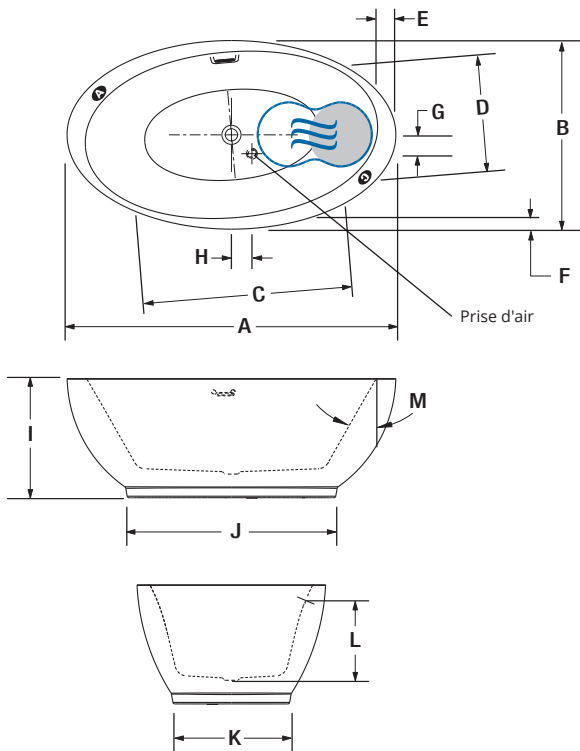
NUMÉRISER
POUR VOIR LA VIDÉO
D'INSTALLATION (3:20 MIN)
ANGLAIS SEULEMENT





OPALIA 6839 ELLIPSE OBLIQUE - GAUCHE (AUTOPORTANT)

INSTALLATION



LETTRE	DESCRIPTION	MESURE
A	Longueur totale	68"
B	Largeur totale	39"
C	Longueur de la cuve (à hauteur des jets)	41 5/8"
D	Largeur de la cuve (à hauteur des jets)	23 5/8"
E	Largeur de la plage (dossiers)	3 7/8"
F	Largeur de la plage (centre)	2 3/8"
G	Centre du drain au centre de la prise d'air (axe long)	3 7/8"
H	Centre du drain au centre de la prise d'air (axe transversal)	4 1/4"
I	Hauteur du bain	24 3/4"
J	Longueur de la base	43"
K	Largeur de la base	24"
L	Niveau d'eau maximum Niveau d'eau maximum avec l'AromaFlow	15 7/8" 15 5/16"
M	Pente des dossiers	31°

- A** Position de l'AromaCloud®
- C** Position du contrôle si installé en usine (Mia® ou DOT)
- Dossier chauffant (TMU)
- ☄ Position du WarmTouchShell® (BAIN)

SPÉCIFICATIONS TECHNIQUES

Alimentation	Devirait correspondre à 70 % ou plus en eau chaude requise de la capacité en eau du bain.
Turbine	Espace minimal de 18" x 22" requis pour l'accès à la turbine. Doit être branché à un circuit d'alimentation dédié de classe A 20 A, 120 V, 60 Hz , protégé par un disjoncteur détecteur de fuites à la terre (DDFT). Pour toute option supplémentaire, un circuit d'alimentation additionnel de 15 A, 120 V, 60 Hz , protégé par un DDFT est requis.
Autres	<ul style="list-style-type: none"> - Le GEYSAIR® est situé du côté du dossier chauffant. Ne pas le déplacer. Il doit toujours être accessible et raccordé à l'alimentation en eau chaude (prévoir un accès). - La robinetterie doit être autoportante ou installée au mur. - La turbine doit être installée à distance. - Le volume et niveau de l'eau peuvent diminuer dans les bains avec AromaFlow.

Nos produits doivent être installés uniquement par des professionnels certifiés, selon les instructions du Manuel Général BainUltra® de même que conformément aux règles et codes fédéraux, provinciaux et municipaux (www.bainultra.com/fr/detaillants/documentation-technique-et-catalogue-pour-detaillants).

Les dimensions montrées sont celles des côtés extérieurs et de la capacité intérieure du produit. Le fabricant accepte une variation de 1/4" [0,64 cm]. Il peut exister des variations de dimensions sur chaque produit et les dimensions peuvent changer à mesure que notre produit est amélioré. Les dimensions nécessaires à la préparation du site et à la construction de la structure peuvent différer. BainUltra® n'assume aucune responsabilité pour les travaux entrepris avant la réception du produit.

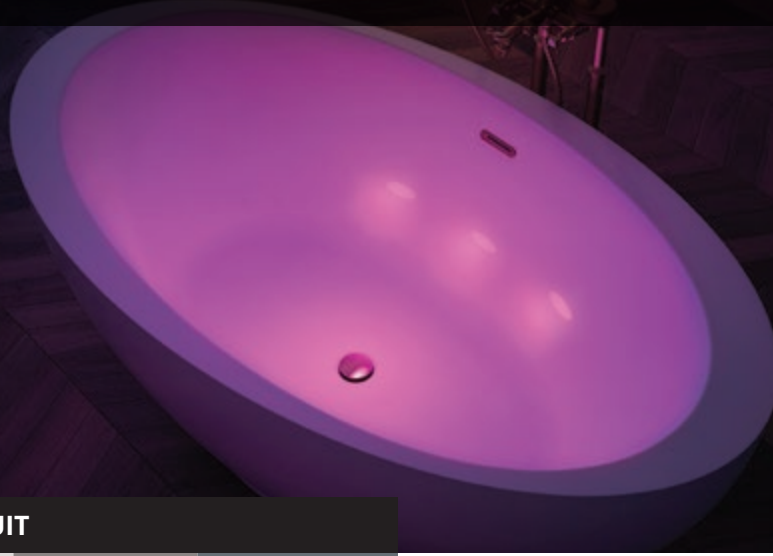
Gabarit de découpe	#90000073
Poids approx. pour transport	230 lb
Puissance de la turbine	550 W
Puissance du chauffe-air	600 W
GARANTIE	
Contrôles-LED-Geysair*	5 ans
Bain et turbine*	20 ans

* Certaines restrictions s'appliquent www.bainultra.com/fr/garantie

OPALIA 6839 ELLIPSE OBLIQUE - DROITE

68" x 39" x 25" (AUTOPORTANT)

Opalia™, une collection de baignoires thérapeutiques aux formes pures et audacieuses savamment ciselées, un rappel éloquent des opales fascinantes.



N° DE PRODUIT

MODÈLE	TMU	BAIN
Autoportant	BOPPOFXRT-XX	BOPPOFXRN-XX

THERMOMASSEUR (TMU)	8 815 \$
Hydro-thermo massage • système de jets d'air	
Jets	35
1 dossier chauffant	Inclus
Contrôle MiaPlus® (non installé)	Inclus
Application BU-Touch BUTOUCH ¹	430 \$
Geysair®	Inclus
AromaCloud®** BAROMAC	490 \$
AromaFlow*** BAROMAF NOUVEAU	950 \$
Chromothérapie Illuzio BCHRO6	925 \$
2 ^e dossier chauffant (WTS-1 zone) BSHB	1 125 \$

BAIN	6 220 \$
AromaCloud®** BAROMAC	490 \$
AromaFlow*** BAROMAF NOUVEAU	950 \$
Chromothérapie Illuzio BCHRO6	925 \$
WarmTouchShell® BWTS	1 125 \$
Contrôle DOT	Inclus avec la thérapie
2 ^e WarmTouchShell® BWTS2	370 \$

CARACTÉRISTIQUES

Type d'installation	Autoportant		
Nombre de places		Gallons impériaux	42
Gallons américains	51		

DRAIN ET TROP-PLEIN INTÉGRÉ BOVERINI-XX p. 10

Blanc 01, Chrome 07, Nickel brossé 09, Nickel poli 10, Blanc mat avec le fini UltraVelour 32	Inclus et inclus
--	------------------

COULEUR STANDARD p. 13

	Inclus
Blanc 01	

¹ L'application BU-Touch est disponible seulement en anglais.

OPTIONS (FRAIS SUPPLÉMENTAIRES)

COULEUR p. 13

	Noir/Blanc 66	475 \$
--	---------------	--------

FINI MAT p. 6

Finis mat UltraVelour (blanc seulement) BVEL2	850 \$
---	--------

APPUI-BRAS UNIVERSELS BGBGU-XX p. 12

Blanc 01	750 \$
----------	--------

DRAIN ET TROP-PLEIN INTÉGRÉ BOVERINI-XX p. 10

Noir mat 19, Laiton satiné 18	120 \$
-------------------------------	--------

ISLAND TUB DRAIN™ (drain de plancher)** p. 11

Island Tub Drain™ BISLDD	260 \$
Island Tub Drain™ en fonte BISLDDCI	310 \$



N'oubliez pas de spécifier le fini du drain et trop-plein intégré.

La robinetterie doit être autoportante ou installée au mur.

* L'AromaCloud® est intégré à la plage du bain (installé en usine).

** Le Island Tub Drain™ (ITD) est requis lorsqu'il n'y a pas d'accès sous le bain.

*** Avec l'AromaFlow, le drain et trop-plein intégré est obligatoire (inclus). Veuillez spécifier le fini.

POUR COMMANDER

Complétez votre bon de commande : bainultra.com/liste-prix-interactive ou bainultra.com/extranet ou faites-nous parvenir votre commande à commandes@bainultra.com

POUR L'INSTALLATEUR

NUMÉRISER
POUR VOIR LA VIDÉO
D'INSTALLATION (3:20 MIN)
ANGLAIS SEULEMENT

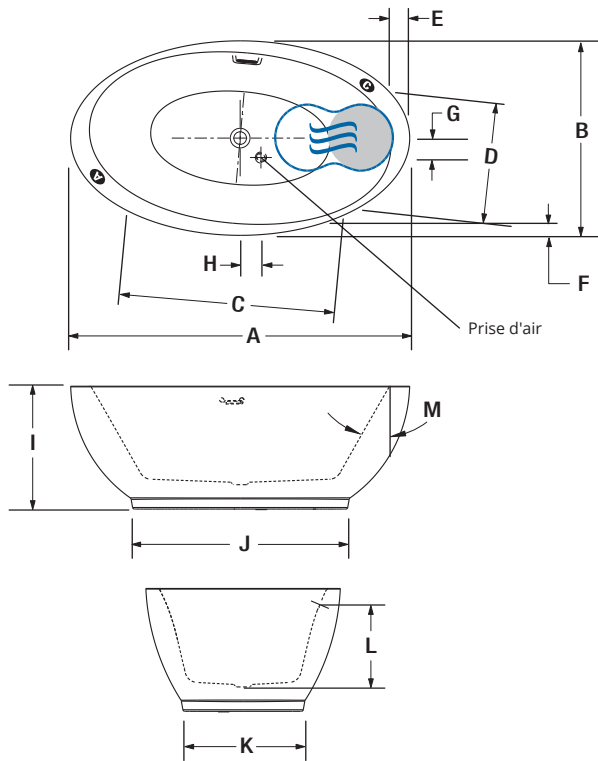




OPALIA 6839 ELLIPSE OBLIQUE - DROITE (AUTOPORTANT)



INSTALLATION



LETTRE	DESCRIPTION	MESURE
A	Longueur totale	68"
B	Largeur totale	39"
C	Longueur de la cuve (à hauteur des jets)	41 5/8"
D	Largeur de la cuve (à hauteur des jets)	23 5/8"
E	Largeur de la plage (dossiers)	3 7/8"
F	Largeur de la plage (centre)	2 3/8"
G	Centre du drain au centre de la prise d'air (axe long)	3 7/8"
H	Centre du drain au centre de la prise d'air (axe transversal)	4 1/4"
I	Hauteur du bain	24 3/4"
J	Longueur de la base	43"
K	Largeur de la base	24"
L	Niveau d'eau maximum Niveau d'eau maximum avec l'AromaFlow	15 7/8" 15 5/16"
M	Pente des dossiers	31°

- A** Position de l'AromaCloud®
- G** Position du contrôle si installé en usine (Mia® ou DOT)
- Dossier chauffant (TMU)
- ☁ Position du WarmTouchShell® (BAIN)

SPÉCIFICATIONS TECHNIQUES

Alimentation	Devrait correspondre à 70 % ou plus en eau chaude requise de la capacité en eau du bain.
Turbine	Espace minimal de 18" x 22" requis pour l'accès à la turbine. Doit être branché à un circuit d'alimentation dédié de classe A 20 A, 120 V, 60 Hz , protégé par un disjoncteur détecteur de fuites à la terre (DDFT). Pour toute option supplémentaire, un circuit d'alimentation additionnel de 15 A, 120 V, 60 Hz , protégé par un DDFT est requis.
Autres	<ul style="list-style-type: none"> - Le GEYSAIR® est situé du côté du dossier chauffant. Ne pas le déplacer. Il doit toujours être accessible et raccordé à l'alimentation en eau chaude (prévoir un accès). - La robinetterie doit être autoportante ou installée au mur. - La turbine doit être installée à distance. - Le volume et niveau de l'eau peuvent diminuer dans les bains avec AromaFlow.

Nos produits doivent être installés uniquement par des professionnels certifiés, selon les instructions du Manuel Général BainUltra® de même que conformément aux règles et codes fédéraux, provinciaux et municipaux (www.bainultra.com/fr/detaillants/documentation-technique-et-catalogue-pour-detaillants).

Gabarit de découpe	#90000073
Poids approx. pour transport	230 lb
Puissance de la turbine	550 W
Puissance du chauffe-air	600 W
GARANTIE	
Contrôles-LED-Geysair*	5 ans
Bain et turbine*	20 ans

* Certaines restrictions s'appliquent www.bainultra.com/fr/garantie

Les dimensions montrées sont celles des côtés extérieurs et de la capacité intérieure du produit. Le fabricant accepte une variation de 1/4" [0,64 cm]. Il peut exister des variations de dimensions sur chaque produit et les dimensions peuvent changer à mesure que notre produit est amélioré. Les dimensions nécessaires à la préparation du site et à la construction de la structure peuvent différer. BainUltra® n'assume aucune responsabilité pour les travaux entrepris avant la réception du produit.

SCALA 6638

66" x 38" x 25" (AUTOPORTANT)

Scala est un bain autoportant au raffinement esthétique qui se traduit par une version contemporaine de la baignoire de style Rococo sur des pieds de lion.



N° DE PRODUIT

MODÈLE	TMU	BAIN
Autoportant	BSCMOF00T-XX	BSCMOF00N-XX

THERMOMASSEUR (TMU)

Hydro-thermo massage • système de jets d'air

10 875 \$

Jets	38
1 dossier et appui-tête chauffants	Inclus
Contrôle MiaPlus**	Inclus
Application BU-Touch BUTOUCH ¹	Inclus
Geysair®	Inclus
AromaCloud®	N/A
AromaFlow*** BAROMAF NOUVEAU	950 \$
Chromothérapie Illuzio BCHRO6	925 \$
2 ^e dossier chauffant (WTS-1 zone) BSHB	1 125 \$

BAIN

8 750 \$

AromaCloud®	N/A
AromaFlow*** BAROMAF NOUVEAU	950 \$
Chromothérapie Illuzio BCHRO6	925 \$
WarmTouchShell® BWTS	1 125 \$
Contrôle DOT	Inclus avec la thérapie
2 ^e WarmTouchShell® BWTS2	370 \$

CARACTÉRISTIQUES

Type d'installation	Autoportant		
Nombre de places		Gallons impériaux	51
Gallons américains	62		

DRAIN ET TROP-PLEIN INTÉGRÉ BOVERINI-XX p. 10

Blanc 01, Chrome 07, Nickel brossé 09, Nickel poli 10, Blanc mat avec le fini UltraVelour 32	Installé et inclus
--	--------------------

PIEDS (spécifiez le fini) BPIEDSSC-XX p. 12

Noir mat 19, Laiton satiné 18	Installé et inclus
-------------------------------	--------------------

COULEUR STANDARD p. 13

	Inclus
Blanc 01	

¹ L'application BU-Touch est disponible seulement en anglais.

OPTIONS (FRAIS SUPPLÉMENTAIRES)

FINI MAT p. 6

Fini mat UltraVelour (blanc seulement) BVEL2	850 \$
--	--------

APPUIE-BRAS (2) BGBSC-XX p. 12

Chrome 07, Nickel brossé 09, Nickel poli 10	1 950 \$
---	----------

Noir mat 19, Laiton satiné 18	1 300 \$
-------------------------------	----------

PIEDS (spécifiez le fini) BFEETSC-XX p. 12

Chrome 07, Nickel brossé 09, Nickel poli 10	1 100 \$
---	----------

DRAIN ET TROP-PLEIN INTÉGRÉ BOVERINI-XX p. 10

Noir mat 19, Laiton satiné 18	120 \$
-------------------------------	--------

ISLAND TUB DRAIN™ (drain de plancher)** p. 11

Island Tub Drain™ BISLDD	260 \$
--------------------------	--------

Island Tub Drain™ en fonte BISLDDCI	310 \$
-------------------------------------	--------

SI REQUIS PAR LE CODE DE CONSTRUCTION

Ensemble de drain et trop-plein en laiton BDRCOB	240 \$
--	--------

Ensemble de drain en laiton BDRCB	60 \$
-----------------------------------	-------



N'oubliez pas que ce bain est disponible en **Blanc seulement**. N'oubliez pas de spécifier **le fini du drain et trop-plein intégré, des pieds et des appuie-bras**.

* Pour les TMU, le contrôle et la robinetterie ne peuvent pas être installés sur la plage du bain.

** Le Island Tub Drain™ (ITD) est requis lorsqu'il n'y a **pas d'accès sous le bain**.

*** Avec l'AromaFlow, le drain et trop-plein intégré est obligatoire (inclus). Veuillez spécifier le fini.

POUR COMMANDER

Complétez votre bon de commande : bainultra.com/liste-prix-interactive ou bainultra.com/extranet ou faites-nous parvenir votre commande à commandes@bainultra.com

POUR L'INSTALLATEUR

NUMÉRISER
POUR VOIR LA VIDÉO
D'INSTALLATION (3:20 MIN)
ANGLAIS SEULEMENT

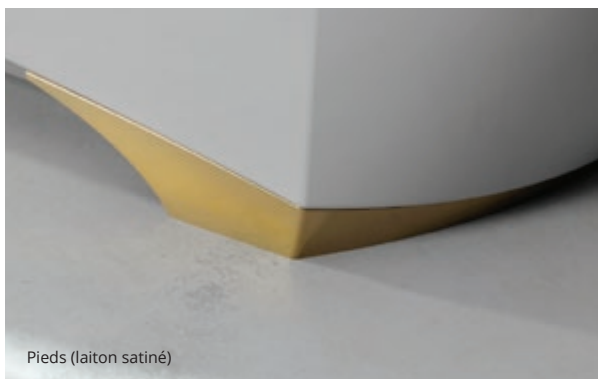




SCALA 6638 (AUTOPORTANT)

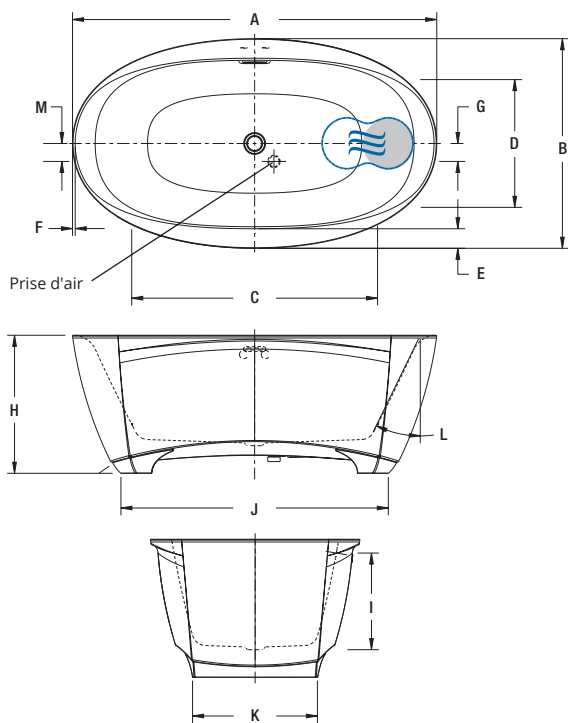


Appuie-bras (2), offerts en option



Pieds (laiton satiné)

INSTALLATION



LETTRE	DESCRIPTION	MESURE
A	Longueur totale	66"
B	Largeur totale	38"
C	Longueur de la cuve	44 1/2"
D	Largeur de la cuve	23 1/8"
E	Largeur de la plage sur les côtés	3 1/2"
F	Largeur de la plage aux extrémités	1/2"
G	Centre du drain au centre de la prise d'air	3 1/4"
H	Hauteur du bas du bain au-dessus de la plage	25"
I	Niveau d'eau maximum Niveau d'eau maximum avec l'AromaFlow	16 7/8" 15"
J	Longueur de la base	48 3/8"
K	Largeur de la base	22 5/8"
L	Pente des dossiers	26°
M	Centre du drain au centre de la prise d'air	3 1/4"

- Dossier chauffant (TMU)
- ☉ Position du WarmTouchShell® (BAIN)

SPÉCIFICATIONS TECHNIQUES

Alimentation	Devrait correspondre à 70 % ou plus en eau chaude requise de la capacité en eau du bain.
Turbine	Espace minimal de 18" x 22" requis pour l'accès à la turbine. Doit être branché à un circuit d'alimentation dédié de classe A 20 A, 120 V, 60 Hz , protégé par un disjoncteur détecteur de fuites à la terre (DDFT). Pour toute option supplémentaire, un circuit d'alimentation additionnel de 15 A, 120 V, 60 Hz , protégé par un DDFT est requis. Une prise d'air d'au moins 2" x 4" est nécessaire.
Autres	<ul style="list-style-type: none"> - Le GEYSAIR® est situé du côté du dossier chauffant. Ne pas le déplacer. Il doit toujours être accessible et raccordé à l'alimentation en eau chaude (prévoir un accès). - La robinetterie doit être autoportante ou installée au mur. - La turbine doit être installée à distance. - TMU : le contrôle doit être installé au mur. - BAIN : Le contrôle DOT sera installé sur le bain. - Le volume et niveau de l'eau peuvent diminuer dans les bains avec AromaFlow.

Nos produits doivent être installés uniquement par des professionnels certifiés, selon les instructions du Manuel Général BainUltra® de même que conformément aux règles et codes fédéraux, provinciaux et municipaux (www.bainultra.com/fr/detaillants/documentation-technique-et-catalogue-pour-detaillants).

Les dimensions montrées sont celles des côtés extérieurs et de la capacité intérieure du produit. Le fabricant accepte une variation de 1/4" [0,64 cm]. Il peut exister des variations de dimensions sur chaque produit et les dimensions peuvent changer à mesure que notre produit est amélioré. Les dimensions nécessaires à la préparation du site et à la construction de la structure peuvent différer. BainUltra® n'assume aucune responsabilité pour les travaux entrepris avant la réception du produit.

Gabarit de découpe	# 90000077
Poids approx. pour transport	250 lb
Puissance de la turbine	550 W
Puissance du chauffe-air	600 W
GARANTIE	
Contrôles-LED-Geysair*	5 ans
Bain et turbine*	20 ans

* Certaines restrictions s'appliquent
www.bainultra.com/fr/garantie

SCALA 7242

72" x 42" x 25" (AUTOPORTANT)

Scala est un bain autoportant au raffinement esthétique qui se traduit par une version contemporaine de la baignoire de style Rococo sur des pieds de lion.



N° DE PRODUIT

MODÈLE	TMU	BAIN
Autoportant	BSCVOF00T-XX	BSCVOF00N-XX

THERMOMASSEUR (TMU)

Hydro-thermo massage • système de jets d'air

11 750 \$

Jets	41
1 dossier et appuie-tête chauffants	Inclus
Contrôle MiaPlus®**	Inclus
Application BU-Touch BUTOUCH ¹	Inclus
Geysair®	Inclus
AromaCloud®	N/A
AromaFlow*** BAROMAF NOUVEAU	950 \$
Chromothérapie Illuzio BCHRO6	925 \$
2 ^e dossier chauffant (WTS-1 zone) BSHB	1 125 \$

BAIN

9 050 \$

AromaCloud®	N/A
AromaFlow*** BAROMAF NOUVEAU	950 \$
Chromothérapie Illuzio BCHRO6	925 \$
WarmTouchShell® BWT5	1 125 \$
Contrôle DOT	Inclus avec la thérapie
2 ^e WarmTouchShell® BWT52	370 \$

CARACTÉRISTIQUES

Type d'installation	Autoportant		
Nombre de places	2	Gallons impériaux	63
Gallons américains	76		

DRAIN ET TROP-PLEIN INTÉGRÉ BOVERINI-XX p. 10

Blanc 01, Chrome 07, Nickel brossé 09, Nickel poli 10, Blanc mat avec le fini UltraVelour 32	Installé et inclus
--	--------------------

PIEDS (spécifiez le fini) BPIEDSSC-XX p. 12

Noir mat 19, Laiton satiné 18	Installé et inclus
-------------------------------	--------------------

COULEUR STANDARD p. 13

Blanc 01	Inclus
----------	--------

OPTIONS (FRAIS SUPPLÉMENTAIRES)

FINI MAT p. 6

Fini mat UltraVelour (blanc seulement) BVEL2	850 \$
--	--------

APPUIE-BRAS (2) BGBSC-XX p. 12

Chrome 07, Nickel brossé 09, Nickel poli 10	1 950 \$
---	----------

Noir mat 19, Laiton satiné 18	1 300 \$
-------------------------------	----------

PIEDS (spécifiez le fini) BFEETSC-XX p. 12

Chrome 07, Nickel brossé 09, Nickel poli 10	1 100 \$
---	----------

DRAIN ET TROP-PLEIN INTÉGRÉ BOVERINI-XX p. 10

Noir mat 19, Laiton satiné 18	120 \$
-------------------------------	--------

ISLAND TUB DRAIN™ (drain de plancher)** p. 11

Island Tub Drain™ BISLDD	260 \$
--------------------------	--------

Island Tub Drain™ en fonte BISLDDCI	310 \$
-------------------------------------	--------

SI REQUIS PAR LE CODE DE CONSTRUCTION

Ensemble de drain et trop-plein en laiton BDRCOB	240 \$
--	--------

Ensemble de drain en laiton BDRCB	60 \$
-----------------------------------	-------



N'oubliez pas que ce bain est disponible en **Blanc seulement**. N'oubliez pas de spécifier **le fini du drain et trop-plein intégré, des pieds et des appuie-bras**.

* Pour les TMU, le contrôle et la robinetterie ne peuvent pas être installés sur la plage du bain.

** Le Island Tub Drain™ (ITD) est requis lorsqu'il n'y a **pas d'accès sous le bain**.

*** Avec l'AromaFlow, le drain et trop-plein intégré est obligatoire (inclus). Veuillez spécifier le fini.

POUR COMMANDER

Complétez votre bon de commande : bainultra.com/liste-prix-interactive ou bainultra.com/extranet ou faites-nous parvenir votre commande à commandes@bainultra.com

POUR L'INSTALLATEUR

NUMÉRISER
POUR VOIR LA VIDÉO
D'INSTALLATION (3:20 MIN)
ANGLAIS SEULEMENT



¹ L'application BU-Touch est disponible seulement en anglais.



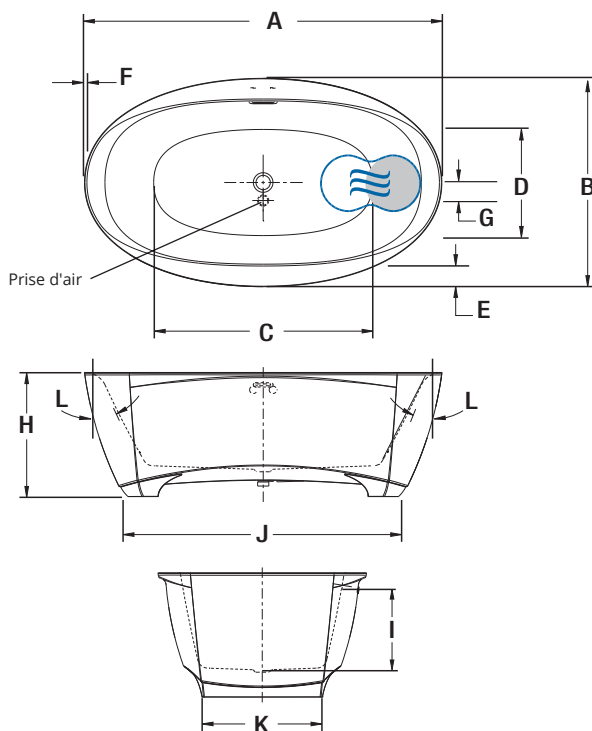
Appuie-bras (2), offerts en option

SCALA 7242 (AUTOPORTANT)



Pieds (Noir mat)

INSTALLATION



LETTRE	DESCRIPTION	MESURE
A	Longueur totale	72"
B	Largeur totale	42"
C	Longueur de la cuve	50"
D	Largeur de la cuve	26 1/2"
E	Largeur de la plage sur les côtés	4 1/8"
F	Largeur de la plage aux extrémités	1/2"
G	Centre du drain au centre de la prise d'air	3 5/8"
H	Hauteur totale jusqu'à l'appuie-tête	25"
I	Niveau d'eau maximum Niveau d'eau maximum avec l'AromaFlow	16 7/8" 15"
J	Longueur de la base	54 3/8"
K	Largeur de la base	24 1/8"
L	Pente des dossiers	27°

- Dossier chauffant (TMU)
- ☉ Position du WarmTouchShell® (BAIN)

SPÉCIFICATIONS TECHNIQUES

Alimentation	Devirait correspondre à 70 % ou plus en eau chaude requise de la capacité en eau du bain.
Turbine	Espace minimal de 18" x 22" requis pour l'accès à la turbine. Doit être branché à un circuit d'alimentation dédié de classe A 20 A, 120 V, 60 Hz , protégé par un disjoncteur détecteur de fuites à la terre (DDFT). Pour toute option supplémentaire, un circuit d'alimentation additionnel de 15 A, 120 V, 60 Hz , protégé par un DDFT est requis. Une prise d'air d'au moins 2" x 4" est nécessaire.
Autres	<ul style="list-style-type: none"> - Le GEYSAIR® est situé du côté du dossier chauffant. Ne pas le déplacer. Il doit toujours être accessible et raccordé à l'alimentation en eau chaude (prévoir un accès). - La robinetterie doit être autoportante ou installée au mur. - La turbine doit être installée à distance. - TMU : le contrôle doit être installé au mur. - BAIN : Le contrôle DOT sera installé sur le bain. - Le volume et niveau de l'eau peuvent diminuer dans les bains avec AromaFlow.

Nos produits doivent être installés uniquement par des professionnels certifiés, selon les instructions du Manuel Général BainUltra® de même que conformément aux règles et codes fédéraux, provinciaux et municipaux (www.bainultra.com/fr/detaillants/documentation-technique-et-catalogue-pour-detaillants).

Les dimensions montrées sont celles des côtés extérieurs et de la capacité intérieure du produit. Le fabricant accepte une variation de 1/4" [0,64 cm]. Il peut exister des variations de dimensions sur chaque produit et les dimensions peuvent changer à mesure que notre produit est amélioré. Les dimensions nécessaires à la préparation du site et à la construction de la structure peuvent différer. BainUltra® n'assume aucune responsabilité pour les travaux entrepris avant la réception du produit.

Gabarit de découpe	# 90000076
Poids approx. pour transport	300 lb
Puissance de la turbine	550 W
Puissance du chauffe-air	600 W
GARANTIE	
Contrôles-LED-Geysair*	5 ans
Bain et turbine*	20 ans

* Certaines restrictions s'appliquent
www.bainultra.com/fr/garantie

VIBE 5828

58" x 28" x 21" (AUTOPORTANT)

La gamme de baignoires thérapeutiques VIBE® au style contemporain et épuré apporte une touche d'élégance aux salles de bains exigües typiques des habitations citadines.



N° DE PRODUIT

MODÈLE	TMU	BAIN
Autoportant	BVICRF00T-XX	BVICRF00N-XX

THERMOMASSEUR (TMU)

Hydro-thermo massage • système de jets d'air

8 655 \$

Jets	40
1 dossier chauffant	Inclus
Contrôle MiaPlus®*	Inclus
Application BU-Touch BUTOUCH ¹	430 \$
Geysair®	Inclus
AromaFlow*** BAROMAF NOUVEAU	950 \$
Chromothérapie Illuzio BCHRO6	925 \$

BAIN

6 430 \$

AromaFlow*** BAROMAF NOUVEAU	950 \$
Chromothérapie Illuzio BCHRO6	925 \$
WarmTouchShell® BWTS	1 125 \$
Contrôle DOT	Inclus avec la thérapie

CARACTÉRISTIQUES

Type d'installation	Autoportant		
Nombre de places	↓	Gallons impériaux	36
Gallons américains	44		

DRAIN ET TROP-PLEIN INTÉGRÉ BOVERINI-XX p. 10

Blanc 01, Chrome 07, Nickel brossé 09, Nickel poli 10, Blanc mat avec le fini UltraVelour 32	Inclus et inclus
--	------------------

COULEUR STANDARD p. 13

 Blanc 01	Inclus
--	--------

¹ L'application BU-Touch est disponible seulement en anglais.

OPTIONS (FRAIS SUPPLÉMENTAIRES)

COULEUR p. 13

 Noir/Blanc 66	475 \$
---	--------

FINI MAT p. 6

Finis mat UltraVelour (blanc seulement) BVEL2	850 \$
---	--------

APPUIE-BRAS UNIVERSELS BGBGU-XX p. 12

Blanc 01	750 \$
----------	--------

DRAIN ET TROP-PLEIN INTÉGRÉ BOVERINI-XX p. 10

Noir mat 19, Laiton satiné 18	120 \$
-------------------------------	--------

ISLAND TUB DRAIN™ (drain de plancher)** p. 11

Island Tub Drain™ BISLDD	260 \$
--------------------------	--------

Island Tub Drain™ en fonte BISLDDCI	310 \$
-------------------------------------	--------

SI REQUIS PAR LE CODE DE CONSTRUCTION

Ensemble de drain et trop-plein en laiton BDRCOB	240 \$
--	--------

Ensemble de drain en laiton BDRCB	60 \$
-----------------------------------	-------



N'oubliez pas de spécifier le fini du drain et trop-plein intégré.

* Pour les TMU, le contrôle et la robinetterie ne peuvent pas être installés sur la plage du bain.

** Le Island Tub Drain™ (ITD) est requis lorsqu'il n'y a pas d'accès sous le bain.

*** Avec l'AromaFlow, le drain et trop-plein intégré est obligatoire (inclus). Veuillez spécifier le fini.

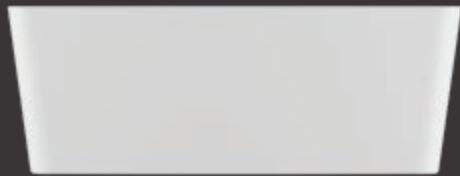
POUR COMMANDER

Complétez votre bon de commande : bainultra.com/liste-prix-interactive ou bainultra.com/extranet ou faites-nous parvenir votre commande à commandes@bainultra.com

POUR L'INSTALLATEUR

NUMÉRISEZ
POUR VOIR LA VIDÉO
D'INSTALLATION (3:20 MIN)
ANGLAIS SEULEMENT



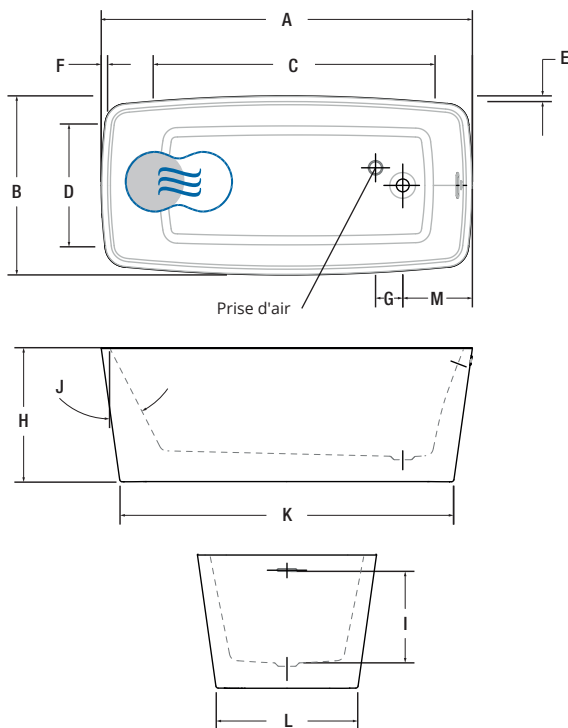


VIBE 5828 (AUTOPORTANT)



Vibe 5828 avec appuie-bras universels (option)

INSTALLATION



LETTRE	DESCRIPTION	MESURE
A	Longueur totale	58"
B	Largeur totale	28"
C	Longueur de la cuve	44"
D	Largeur de la cuve	19 1/8"
E	Largeur de la plage	7/8"
F	Largeur de la plage à l'appuie-tête	1"
G	Centre du drain au centre de la prise d'air	4 1/4"
H	Hauteur totale	21"
I	Niveau d'eau maximum Niveau d'eau maximum avec l'AromaFlow	14 5/16" 12 1/2"
J	Pente du dossier	27°
K	Longueur de la base	52 1/8"
L	Largeur de la base	22 1/8"
M	Distance du rebord au centre du drain	10 7/8"

- Dossier chauffant (TMU)
- ☉ Position du WarmTouchShell® (BAIN)

SPÉCIFICATIONS TECHNIQUES

Alimentation	Devrait correspondre à 70 % ou plus en eau chaude requise de la capacité en eau du bain.
Turbine	Espace minimal de 18" x 22" requis pour l'accès à la turbine. Doit être branché à un circuit d'alimentation dédié de classe A 20 A, 120 V, 60 Hz , protégé par un disjoncteur détecteur de fuites à la terre (DDFT). Pour toute option supplémentaire, un circuit d'alimentation additionnel de 15 A, 120 V, 60 Hz , protégé par un DDFT est requis. Une prise d'air d'au moins 2" x 4" est nécessaire.
Autres	<ul style="list-style-type: none"> - Le GEYSAIR® est situé du côté du dossier chauffant. Ne pas le déplacer. Il doit toujours être accessible et raccordé à l'alimentation en eau chaude (prévoir un accès). - La robinetterie doit être autoportante ou installée au mur. - La turbine doit être installée à distance. - Les contrôles ne peuvent pas être installés sur le bain. - Le volume et niveau de l'eau peuvent diminuer dans les bains avec AromaFlow.

Nos produits doivent être installés uniquement par des professionnels certifiés, selon les instructions du Manuel Général BainUltra® de même que conformément aux règles et codes fédéraux, provinciaux et municipaux (www.bainultra.com/fr/detaillants/documentation-technique-et-catalogue-pour-detaillants).

Gabarit de découpe	# 90000078
Poids approx. pour transport	225 lb
Puissance de la turbine	550 W
Puissance du chauffe-air	600 W
GARANTIE	
Contrôles-LED-Geysair*	5 ans
Bain et turbine*	20 ans

* Certaines restrictions s'appliquent www.bainultra.com/fr/garantie

Les dimensions montrées sont celles des côtés extérieurs et de la capacité intérieure du produit. Le fabricant accepte une variation de 1/4" [0,64 cm]. Il peut exister des variations de dimensions sur chaque produit et les dimensions peuvent changer à mesure que notre produit est amélioré. Les dimensions nécessaires à la préparation du site et à la construction de la structure peuvent différer. BainUltra® n'assume aucune responsabilité pour les travaux entrepris avant la réception du produit.

VIBE MURAL 5828

58" x 28" x 21" (AUTOPORTANT)

La gamme de baignoires thérapeutiques VIBE® au style contemporain et épuré apporte une touche d'élégance aux salles de bains exigües typiques des habitations citadines.



N° DE PRODUIT

MODÈLE	TMU	BAIN
Gauche	BVBCHWOLT-XX	BVBCHW0LN-XX
Droit	BVBCHWORT-XX	BVBCHW0RN-XX
Trop-plein avant - Gauche	BVFCHWOLT-XX	BVFCHW0LN-XX
Trop-plein avant - Droit	BVFCHWORT-XX	BVFCHW0RN-XX

THERMOMASSEUR (TMU)

Hydro-thermo massage • système de jets d'air

9 155 \$

Jets	40
1 dossier chauffant	Inclus
Contrôle MiaPlus®*	Inclus
Application BU-Touch BUTOUCH ¹	430 \$
Geysair®	Inclus
AromaFlow*** BAROMAF NOUVEAU	950 \$
Chromothérapie Illuzio BCHRO6	925 \$

BAIN

6 705 \$

AromaFlow*** BAROMAF NOUVEAU	950 \$
Chromothérapie Illuzio BCHRO6	925 \$
WarmTouchShell® BWTS	1 125 \$
Contrôle DOT	Inclus avec la thérapie

CARACTÉRISTIQUES

Type d'installation	Autoportant (mural)		
Nombre de places	↓	Gallons impériaux	36
Gallons américains	44		

DRAIN ET TROP-PLEIN INTÉGRÉ BOVERINI-XX p. 10

Blanc 01, Chrome 07, Nickel brossé 09, Nickel poli 10, Blanc mat avec le fini UltraVelour 32	Installé et inclus
--	--------------------

COULEUR STANDARD p. 13

	Inclus
Blanc 01	

¹ L'application BU-Touch est disponible seulement en anglais.

OPTIONS (FRAIS SUPPLÉMENTAIRES)

COULEUR p. 13

 Noir/Blanc 66	475 \$
---	--------

FINI MAT p. 6

Finis mat UltraVelour (blanc seulement) BVEL2	850 \$
---	--------

APPUIE-BRAS UNIVERSELS BGBGU-XX p. 12

Blanc 01	750 \$
----------	--------

DRAIN ET TROP-PLEIN INTÉGRÉ BOVERINI-XX p. 10

Noir mat 19, Laiton satiné 18	120 \$
-------------------------------	--------

ISLAND TUB DRAIN™ (drain de plancher)** p. 11

Island Tub Drain™ BSLDD	260 \$
Island Tub Drain™ en fonte BSLDDCI	310 \$

SI REQUIS PAR LE CODE DE CONSTRUCTION

Ensemble de drain et trop-plein en laiton BDRCOB	240 \$
Ensemble de drain en laiton BDRCB	60 \$



N'oubliez pas de spécifier le fini du drain et trop-plein intégré.

* Pour les TMU, le contrôle et la robinetterie ne peuvent pas être installés sur la plage du bain.

** Le Island Tub Drain™ (ITD) est requis lorsqu'il n'y a pas d'accès sous le bain.

*** Avec l'AromaFlow, le drain et trop-plein intégré est obligatoire (inclus). Veuillez spécifier le fini.

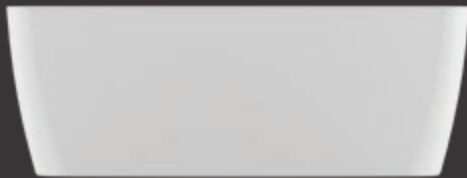
POUR COMMANDER

Complétez votre bon de commande : bainultra.com/liste-prix-interactive ou bainultra.com/extranet ou faites-nous parvenir votre commande à commandes@bainultra.com

POUR L'INSTALLATEUR

NUMÉRISER
POUR VOIR LA VIDÉO
D'INSTALLATION (3:20 MIN)
ANGLAIS SEULEMENT





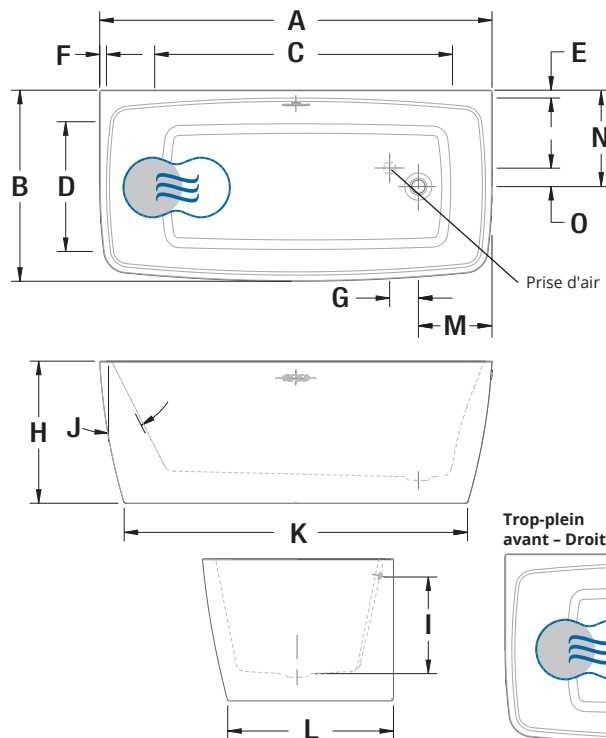
Trop-plein avant - Droit

VIBE MURAL 5828 (AUTOPORTANT)



Vibe Mural - Droit

INSTALLATION



Trop-plein avant - Droit

LETTRE	DESCRIPTION	MESURE
A	Longueur totale	58"
B	Largeur totale	28 1/4"
C	Longueur de la cuve	44"
D	Largeur de la cuve	19 1/8"
E	Largeur de la plage au mur	1 1/8"
F	Largeur de la plage à l'appuie-tête	1"
G	Centre du drain au centre de la prise d'air	4 1/4"
H	Hauteur totale	21"
I	Niveau d'eau maximum Niveau d'eau maximum avec l'AromaFlow	14 5/16" 12 1/2"
J	Pente du dossier	27°
K	Longueur de la base	50 3/4"
L	Largeur de la base	24 1/2"
M	Paroi extérieure du bain au centre du drain	10 7/8"
N	Paroi extérieure du bain (mur) au centre du drain	14 1/4"
O	Centre du drain au centre de la prise d'air	2 3/4"

- Dossier chauffant (TMU)
- ☁ Position du WarmTouchShell® (BAIN)

SPÉCIFICATIONS TECHNIQUES

Alimentation	Devirait correspondre à 70 % ou plus en eau chaude requise de la capacité en eau du bain.
Turbine	Espace minimal de 18" x 22" requis pour l'accès à la turbine. Doit être branché à un circuit d'alimentation dédié de classe A 20 A, 120 V, 60 Hz , protégé par un disjoncteur détecteur de fuites à la terre (DDFT). Pour toute option supplémentaire, un circuit d'alimentation supplémentaire de 15 A, 120 V, 60 Hz , protégé par un DDFT est requis. Une prise d'air d'au moins 2" x 4" est nécessaire.
Autres	<ul style="list-style-type: none"> - Le GEYSAIR® est situé du côté du dossier chauffant. Ne pas le déplacer. Il doit toujours être accessible et raccordé à l'alimentation en eau chaude (prévoir un accès). - La robinetterie doit être autoportante ou installée au mur. - La turbine doit être installée à distance. - Les contrôles ne peuvent pas être installés sur le bain. - Le volume et niveau de l'eau peuvent diminuer dans les bains avec AromaFlow.

Nos produits doivent être installés uniquement par des professionnels certifiés, selon les instructions du Manuel Général BainUltra® de même que conformément aux règles et codes fédéraux, provinciaux et municipaux (www.bainultra.com/fr/detaillants/documentation-technique-et-catalogue-pour-detaillants).

Gabarit de découpe	# 90000079
Poids approx. pour transport	225 lb
Puissance de la turbine	550 W
Puissance du chauffe-air	600 W
GARANTIE	
Contrôles-LED-Geysair*	5 ans
Bain et turbine*	20 ans

* Certaines restrictions s'appliquent
www.bainultra.com/fr/garantie

Les dimensions montrées sont celles des côtés extérieurs et de la capacité intérieure du produit. Le fabricant accepte une variation de 1/4" [0,64 cm]. Il peut exister des variations de dimensions sur chaque produit et les dimensions peuvent changer à mesure que notre produit est amélioré. Les dimensions nécessaires à la préparation du site et à la construction de la structure peuvent différer. BainUltra® n'assume aucune responsabilité pour les travaux entrepris avant la réception du produit.

VIBE OVAL 5830

58" x 30" x 21" (AUTOPORTANT)

La gamme de baignoires thérapeutiques VIBE® au style contemporain et épuré apporte une touche d'élégance aux salles de bains exigües typiques des habitations citadines.



N° DE PRODUIT

MODÈLE	TMU	BAIN
Autoportant	BVIAOF00T-XX	BVIAOF00N-XX

THERMOMASSEUR (TMU)

Hydro-thermo massage • système de jets d'air

8 655 \$

Jets	35
1 dossier chauffant	Inclus
Contrôle MiaPlus®*	Inclus
Application BU-Touch BUTOUCH ¹	430 \$
Geysair®	Inclus
AromaFlow*** BAROMAF NOUVEAU	950 \$
Chromothérapie Illuzio BCHRO6	925 \$

BAIN

6 430 \$

AromaFlow*** BAROMAF NOUVEAU	950 \$
Chromothérapie Illuzio BCHRO6	925 \$
WarmTouchShell® BWTS	1 125 \$
Contrôle DOT	Inclus avec la thérapie

CARACTÉRISTIQUES

Type d'installation	Autoportant		
Nombre de places	▼	Gallons impériaux	34
Gallons américains	40		

DRAIN ET TROP-PLEIN INTÉGRÉ BOVERINI-XX p. 10

Blanc 01, Chrome 07, Nickel brossé 09, Nickel poli 10, Blanc mat avec le fini UltraVelour 32	Installé et inclus
--	--------------------

COULEUR STANDARD p. 13

 Blanc 01	Inclus
--	--------

¹ L'application BU-Touch est disponible seulement en anglais.

OPTIONS (FRAIS SUPPLÉMENTAIRES)

COULEUR p. 13

 Noir/Blanc 66	475 \$
---	--------

FINI MAT p. 6

Finis mat UltraVelour (blanc seulement) BVEL2	850 \$
---	--------

APPUIE-BRAS UNIVERSELS BGBGU-XX p. 12

Blanc 01	750 \$
----------	--------

DRAIN ET TROP-PLEIN INTÉGRÉ BOVERINI-XX p. 10

Noir mat 19, Laiton satiné 18	120 \$
-------------------------------	--------

ISLAND TUB DRAIN™ (drain de plancher)** p. 11

Island Tub Drain™ BISLDD	260 \$
Island Tub Drain™ en fonte BISLDDCI	310 \$

SI REQUIS PAR LE CODE DE CONSTRUCTION

Ensemble de drain et trop-plein en laiton BDRCOB	240 \$
Ensemble de drain en laiton BDRCB	60 \$



N'oubliez pas de spécifier le fini du drain et trop-plein intégré.

* Pour les TMU, le contrôle et la robinetterie ne peuvent pas être installés sur la plage du bain.

** Le Island Tub Drain™ (ITD) est requis lorsqu'il n'y a pas d'accès sous le bain.

*** Avec l'AromaFlow, le drain et trop-plein intégré est obligatoire (inclus). Veuillez spécifier le fini.

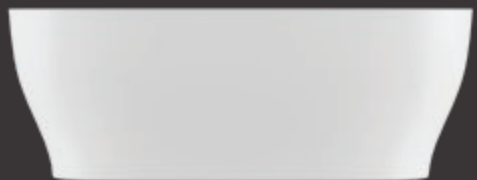
POUR COMMANDER

Complétez votre bon de commande : bainultra.com/liste-prix-interactive ou bainultra.com/extranet ou faites-nous parvenir votre commande à commandes@bainultra.com

POUR L'INSTALLATEUR

NUMÉRISEZ
POUR VOIR LA VIDÉO
D'INSTALLATION (3:20 MIN)
ANGLAIS SEULEMENT

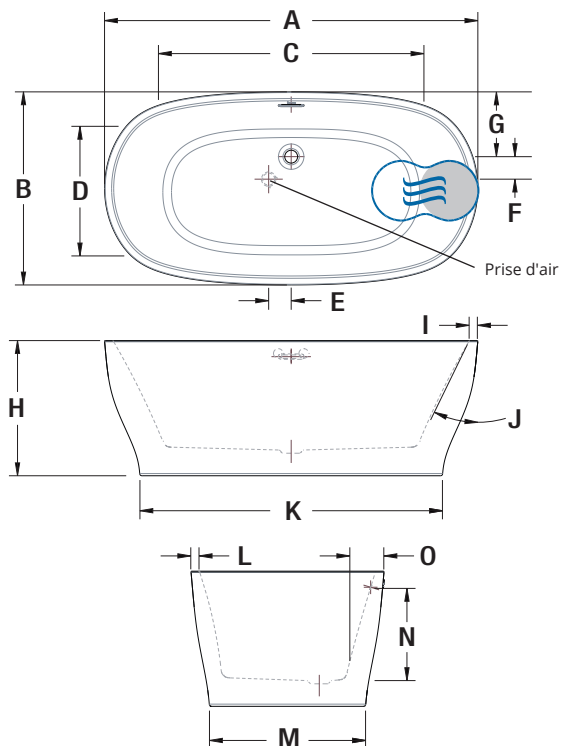




VIBE OVAL 5830 (AUTOPORTANT)



INSTALLATION



LETTRE	DESCRIPTION	MESURE
A	Longueur totale	58"
B	Largeur totale	30"
C	Longueur de la cuve	41 1/4"
D	Largeur de la cuve	20 1/8"
E	Centre du drain au centre de la prise d'air (avant)	3 1/2"
F	Centre du drain au centre de la prise d'air (rebord)	3 1/2"
G	Distance du rebord au centre du drain	10 1/16"
H	Hauteur totale	21"
I	Largeur de la plage à l'appuie-tête	1 3/8"
J	Pente du dossier	26°
K	Longueur de la base	47"
L	Largeur de la plage	1 3/8"
M	Largeur de la base	24 1/4"
N	Niveau d'eau maximum Niveau d'eau maximum avec l'AromaFlow	14 5/16" 12 3/4"
O	Dimension minimum du robinet	5 3/4"

- Dossier chauffant (TMU)
- ☁ Position du WarmTouchShell® (BAIN)

SPÉCIFICATIONS TECHNIQUES

Alimentation	Devirait correspondre à 70 % ou plus en eau chaude requise de la capacité en eau du bain.
Turbine	Espace minimal de 18" x 22" requis pour l'accès à la turbine. Doit être branché à un circuit d'alimentation dédié de classe A 20 A, 120 V, 60 Hz , protégé par un disjoncteur détecteur de fuites à la terre (DDFT). Pour toute option supplémentaire, un circuit d'alimentation additionnel de 15 A, 120 V, 60 Hz , protégé par un DDFT est requis. Une prise d'air d'au moins 2" x 4" est nécessaire.
Autres	<ul style="list-style-type: none"> - Le GEYSAIR® est situé du côté du dossier chauffant. Ne pas le déplacer. Il doit toujours être accessible et raccordé à l'alimentation en eau chaude (prévoir un accès). - La robinetterie doit être autoportante ou installée au mur. - La turbine doit être installée à distance. - Les contrôles ne peuvent pas être installés sur le bain. - Le volume et niveau de l'eau peuvent diminuer dans les bains avec AromaFlow.

Nos produits doivent être installés uniquement par des professionnels certifiés, selon les instructions du Manuel Général BainUltra® de même que conformément aux règles et codes fédéraux, provinciaux et municipaux (www.bainultra.com/fr/detaillants/documentation-technique-et-catalogue-pour-detaillants).

Gabarit de découpe	# 90000080
Poids approx. pour transport	225 lb
Puissance de la turbine	550 W
Puissance du chauffe-air	600 W
GARANTIE	
Contrôles-LED-Geysair*	5 ans
Bain et turbine*	20 ans

* Certaines restrictions s'appliquent www.bainultra.com/fr/garantie

Les dimensions montrées sont celles des côtés extérieurs et de la capacité intérieure du produit. Le fabricant accepte une variation de 1/4" [0,64 cm]. Il peut exister des variations de dimensions sur chaque produit et les dimensions peuvent changer à mesure que notre produit est amélioré. Les dimensions nécessaires à la préparation du site et à la construction de la structure peuvent différer. BainUltra® n'assume aucune responsabilité pour les travaux entrepris avant la réception du produit.

VIBE DESIGN 6033

60" x 33" x 21" (AUTOPORTANT)

La gamme de baignoires thérapeutiques VIBE® au style contemporain et épuré apporte une touche d'élégance aux salles de bains exigües typiques des habitations citadines.

VIBE®

N° DE PRODUIT

MODÈLE	TMU	BAIN
Autoportant	BVDEOF00T-XX	BVDEOF00N-XX

THERMOMASSEUR (TMU)

Hydro-thermo massage • système de jets d'air

8 655 \$

Jets	35
1 dossier chauffant	Inclus
Contrôle MiaPlus®*	Inclus
Application BU-Touch BUTOUCH ¹	430 \$
Geysair®	Inclus
AromaFlow*** BAROMAF NOUVEAU	950 \$
Chromothérapie Illuzio BCHRO6	925 \$

BAIN

6 430 \$

AromaFlow*** BAROMAF NOUVEAU	950 \$
Chromothérapie Illuzio BCHRO6	925 \$
WarmTouchShell® BWTS	1 125 \$
Contrôle DOT	Inclus avec la thérapie

CARACTÉRISTIQUES

Type d'installation	Autoportant		
Nombre de places	↓	Gallons impériaux	33
Gallons américains	40		

DRAIN ET TROP-PLEIN INTÉGRÉ BOVERINI-XX p. 10

Blanc 01, Chrome 07, Nickel brossé 09, Nickel poli 10, Blanc mat avec le fini UltraVelour 32	Inclus et inclus
--	------------------


COULEUR STANDARD p. 13

 Blanc 01	Inclus
--	--------

¹ L'application BU-Touch est disponible seulement en anglais.

OPTIONS (FRAIS SUPPLÉMENTAIRES)

COULEUR p. 13

 Noir/Blanc 66	475 \$
---	--------

FINI MAT p. 6

Finis mat UltraVelour (blanc seulement) BVEL2	850 \$
---	--------

APPUIE-BRAS UNIVERSELS BGBGU-XX p. 12

Blanc 01	750 \$
----------	--------

DRAIN ET TROP-PLEIN INTÉGRÉ BOVERINI-XX p. 10

Noir mat 19, Laiton satiné 18	120 \$
-------------------------------	--------

ISLAND TUB DRAIN™ (drain de plancher)** p. 11

Island Tub Drain™ BISLDD	260 \$
Island Tub Drain™ en fonte BISLDDCI	310 \$

SI REQUIS PAR LE CODE DE CONSTRUCTION

Ensemble de drain et trop-plein en laiton BDRCOB	240 \$
Ensemble de drain en laiton BDRCB	60 \$



N'oubliez pas de spécifier le fini du drain et trop-plein intégré.

* Pour les TMU, le contrôle et la robinetterie ne peuvent pas être installés sur la plage du bain.

** Le Island Tub Drain™ (ITD) est requis lorsqu'il n'y a pas d'accès sous le bain.

*** Avec l'AromaFlow, le drain et trop-plein intégré est obligatoire (inclus). Veuillez spécifier le fini.

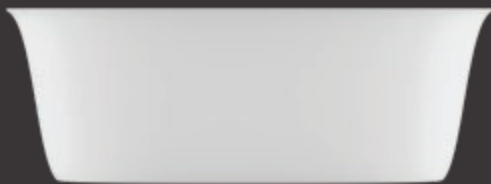
POUR COMMANDER

Complétez votre bon de commande : bainultra.com/liste-prix-interactive ou bainultra.com/extranet ou faites-nous parvenir votre commande à commandes@bainultra.com

POUR L'INSTALLATEUR

NUMÉRISER
POUR VOIR LA VIDÉO
D'INSTALLATION (3:20 MIN)
ANGLAIS SEULEMENT

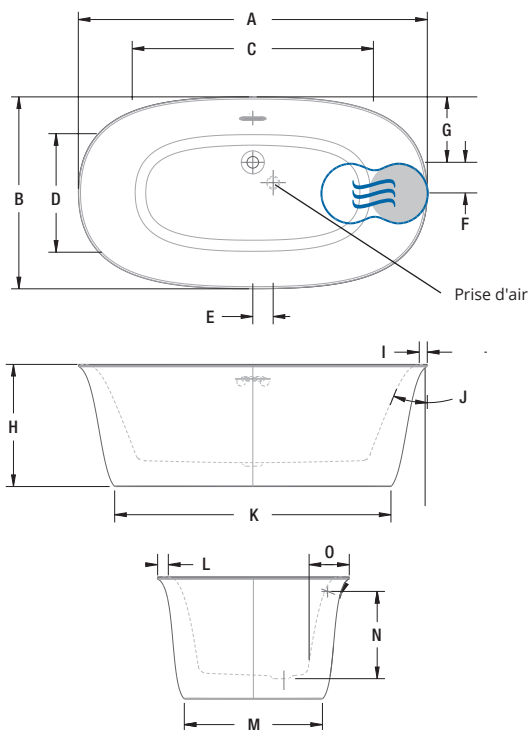




VIBE DESIGN 6033 (AUTOPORTANT)



INSTALLATION



LETTRE	DESCRIPTION	MESURE
A	Longueur totale	60"
B	Largeur totale	33"
C	Longueur de la cuve	41 1/2"
D	Largeur de la cuve	20 3/8"
E	Centre du drain au centre de la prise d'air (avant)	3 1/2"
F	Centre du drain au centre de la prise d'air (rebord)	3 1/2"
G	Distance du rebord au centre du drain	11 1/4"
H	Hauteur totale	21"
I	Largeur de la plage à l'appuie-tête	2 1/2"
J	Pente des dossiers	22°
K	Longueur de la base	47 1/2"
L	Largeur de la plage	2"
M	Largeur de la base	23 3/4"
N	Niveau d'eau maximum Niveau d'eau maximum avec l'AromaFlow	14 5/16" 13"
O	Dimension minimum du robinet	6 1/2"

- Dossier chauffant (TMU)
- ☁ Position du WarmTouchShell® (BAIN)

SPÉCIFICATIONS TECHNIQUES

Alimentation	Devirait correspondre à 70 % ou plus en eau chaude requise de la capacité en eau du bain.
Turbine	Espace minimal de 18" x 22" requis pour l'accès à la turbine. Doit être branché à un circuit d'alimentation dédié de classe A 20 A, 120 V, 60 Hz , protégé par un disjoncteur détecteur de fuites à la terre (DDFT). Pour toute option supplémentaire, un circuit d'alimentation supplémentaire de 15 A, 120 V, 60 Hz , protégé par un DDFT est requis. Une prise d'air d'au moins 2" x 4" est nécessaire.
Autres	<ul style="list-style-type: none"> - Le GEYSAIR® est situé du côté du dossier chauffant. Ne pas le déplacer. Il doit toujours être accessible et raccordé à l'alimentation en eau chaude (prévoir un accès). - La robinetterie doit être autoportante ou installée au mur. - La turbine doit être installée à distance. - Les contrôles ne peuvent pas être installés sur le bain. - Le volume et niveau de l'eau peuvent diminuer dans les bains avec AromaFlow.

Nos produits doivent être installés uniquement par des professionnels certifiés, selon les instructions du Manuel Général BainUltra® de même que conformément aux règles et codes fédéraux, provinciaux et municipaux (www.bainultra.com/fr/detaillants/documentation-technique-et-catalogue-pour-detaillants).

Gabarit de découpe	# 90000081
Poids approx. pour transport	230 lb
Puissance de la turbine	550 W
Puissance du chauffe-air	600 W
GARANTIE	
Contrôles-LED-Geysair*	5 ans
Bain et turbine*	20 ans

* Certaines restrictions s'appliquent www.bainultra.com/fr/garantie

Les dimensions montrées sont celles des côtés extérieurs et de la capacité intérieure du produit. Le fabricant accepte une variation de 1/4" [0,64 cm]. Il peut exister des variations de dimensions sur chaque produit et les dimensions peuvent changer à mesure que notre produit est amélioré. Les dimensions nécessaires à la préparation du site et à la construction de la structure peuvent différer. BainUltra® n'assume aucune responsabilité pour les travaux entrepris avant la réception du produit.

 BainUltra®

BAINS
THÉRAPEUTIQUES
PODIUM ET ALCÔVE



CONCEPTION REMARQUABLE ET RAFFINÉE



VIBE 6030 PODIUM



MONARCH 7238F



ESSENCIA OVAL 7236



BAIN DE VILLE 6030



MÉRIDIEN 55



AMMA OVAL 6638

AMMA 6030

60" x 30" x 21"

Amma tire son origine du mot massage, désigné par deux caractères chinois AN et MO, qui signifie calmer par le toucher.



N° DE PRODUIT

MODÈLE	TMU	BAIN
Alcôve - Gauche	BAMBRA0LT-XX	BAMBRA0LN-XX
Alcôve - Droit	BAMBRA0RT-XX	BAMBRA0RN-XX

THERMOMASSEUR (TMU)

Hydro-thermo massage • système de jets d'air

6 545 \$

Jets	43
1 dossier et appuie-tête chauffants	Inclus
Contrôle MiaPlus®	Inclus
Application BU-Touch BUTOUCH ¹	430 \$
Geysair®	Inclus
AromaCloud®** BAROMAC	490 \$
AromaFlow*** BAROMAF NOUVEAU	950 \$
Chromothérapie Illuzio BCHRO6	925 \$

BAIN

4 055 \$

AromaCloud®** BAROMAC	490 \$
AromaFlow*** BAROMAF NOUVEAU	950 \$
Chromothérapie Illuzio BCHRO6	925 \$
WarmTouchShell® BWTS	1 125 \$
Contrôle DOT	Inclus avec la thérapie

CARACTÉRISTIQUES

Type d'installation	Alcôve (3 murs)		
Nombre de places	Siège surélevé		1
Gallons américains	V inversé		1
Gallons impériaux	Bride de carrelage intégrée		Inclus

COULEUR STANDARD p. 13

		Inclus
Blanc 01	Biscuit 02	

¹ L'application BU-Touch est disponible seulement en anglais.

OPTIONS (FRAIS SUPPLÉMENTAIRES)

JUPE p. 243	MULTIFIT BSMUL-XX	SJ-1 BSJ1-XX
Blanc 01, Biscuit 02	600 \$	715 \$
DRAIN ET TROP-PLEIN p. 10	16" x 35" BOVER16-XX	INTÉGRÉ BOVERIN-XX
Chrome 07	260 \$	235 \$
Blanc 01, Biscuit 02	290 \$	235 \$
Nickel brossé 09, Nickel poli 10	400 \$	235 \$
Bronze huilé 11	400 \$	N/A
Noir mat 19, Laiton satiné 18	N/A	355 \$

SI REQUIS PAR LE CODE DE CONSTRUCTION

Ensemble de drain et trop-plein en laiton** BDRCOB	240 \$
Ensemble de drain en laiton** BDRCB	60 \$
Ensemble de drain et trop-plein avec câble 16" x 35" BOVERBR	240 \$



N'oubliez pas qu'il est nécessaire de spécifier la position du drain, droite ou gauche.

* L'AromaCloud® est intégré à la plage du bain (installé en usine).

** Lorsque commandé avec un drain et trop-plein intégré.

*** Avec l'AromaFlow, le drain et trop-plein intégré est obligatoire (frais supplémentaires). Veuillez spécifier le fini.

POUR COMMANDER

Complétez votre bon de commande : bainultra.com/liste-prix-interactive ou bainultra.com/extranet ou faites-nous parvenir votre commande à commandes@bainultra.com



AMMA 6030



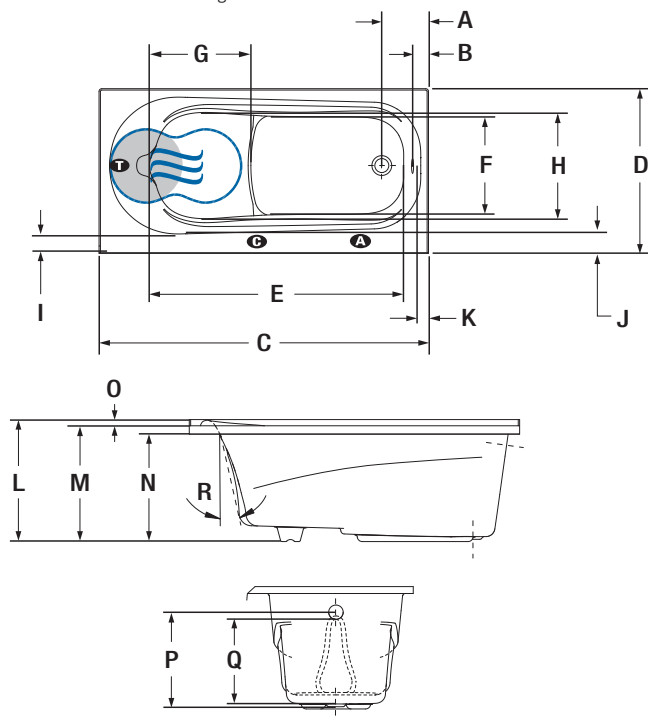
Siège surélevé



Appuie-tête moulé et chauffant

INSTALLATION

A L'AromaCloud® devra automatiquement être installé sur la plage opposée à la bride de carrelage.



LETTRE	DESCRIPTION	MESURE
A	Distance du rebord au centre du drain	8 1/2"
B	Distance du rebord au trop-plein	2 1/2"
C	Longueur totale	60"
D	Largeur totale	30"
E	Longueur de la cuve	46 1/4"
F	Largeur de la cuve aux pieds	17 1/2"
G	Longueur du siège surélevé	18 1/2"
H	Largeur du siège surélevé	19 3/8"
I	Largeur de la plage de devant (au plus étroit)	3 1/8"
J	Largeur de la plage de devant (au plus large)	4"
K	Largeur de la plage côté drain	2 1/8"
L	Hauteur totale jusqu'à l'appuie-tête	22"
M	Hauteur du bas du bain au-dessus de la plage	21"
N	Hauteur du bas du bain au-dessous du contour	19 1/2"
O	Hauteur de la bride de carrelage	1 1/2"
P	Hauteur du bas du drain au centre du trop-plein	17 1/16"
Q	Niveau d'eau maximum (Drain et trop-plein 16 x 35) Niveau d'eau maximum (Drain et trop-plein intégré) Niveau d'eau maximum avec l'AromaFlow	15 5/16" 16 5/16" 15 1/16"
R	Pente du dossier	16°

- A** Position de l'AromaCloud®
- G** Position du contrôle si installé en usine (Mia® ou DOT)
- T** Position de la turbine (TMU)
- Dossier chauffant (TMU)
- ☄ Position du WarmTouchShell® (BAIN)

SPÉCIFICATIONS TECHNIQUES

Alimentation	Devrait correspondre à 70 % ou plus en eau chaude requise de la capacité en eau du bain.
Turbine	Espace minimal de 18" x 22" requis pour l'accès à la turbine. Doit être branché à un circuit d'alimentation dédié de classe A 20 A, 120 V, 60 Hz, protégé par un disjoncteur détecteur de fuites à la terre (DDFT). Pour toute option supplémentaire, un circuit d'alimentation additionnel de 15 A, 120 V, 60 Hz, protégé par un DDFT est requis. Une prise d'air d'au moins 2" x 4" est nécessaire.
Autres	<ul style="list-style-type: none"> - Le GEYSAIR® est situé du côté du dossier chauffant. Ne pas le déplacer. Il doit toujours être accessible et raccordé à l'alimentation en eau chaude (prévoir un accès). - Bride de carrelage intégrée incluse (spécifiez la position du drain : droite ou gauche). - Le volume et niveau de l'eau peuvent diminuer dans les bains avec AromaFlow.

Nos produits doivent être installés uniquement par des professionnels certifiés, selon les instructions du Manuel Général BainUltra® de même que conformément aux règles et codes fédéraux, provinciaux et municipaux (www.bainultra.com/fr/detaillants/documentation-technique-et-catalogue-pour-detaillants).

Poids approx. pour transport	134 lb
Puissance de la turbine	550 W
Puissance du chauffe-air	600 W

GARANTIE	
Contrôles-LED-Geysair*	5 ans
Bain et turbine*	20 ans

* Certaines restrictions s'appliquent www.bainultra.com/fr/garantie

Les dimensions montrées sont celles des côtés extérieurs et de la capacité intérieure du produit. Le fabricant accepte une variation de 1/4" [0,64 cm]. Il peut exister des variations de dimensions sur chaque produit et les dimensions peuvent changer à mesure que notre produit est amélioré. Les dimensions nécessaires à la préparation du site et à la construction de la structure peuvent différer. BainUltra® n'assume aucune responsabilité pour les travaux entrepris avant la réception du produit.

AMMA 6032

60" x 32" x 21"

Amma tire son origine du mot massage, désigné par deux caractères chinois AN et MO, qui signifie calmer par le toucher.



N° DE PRODUIT

MODÈLE	TMU	BAIN
	BAMDRB00T-XX	BAMDRB00N-XX

THERMOMASSEUR (TMU)

Hydro-thermo massage • système de jets d'air

6 545 \$

Jets	45
1 dossier et appuie-tête chauffants	Inclus
Contrôle MiaPlus®	Inclus
Application BU-Touch BUTOUCH ¹	430 \$
Geysair®	Inclus
AromaCloud** BAROMAC	490 \$
AromaFlow*** BAROMAF NOUVEAU	950 \$
Chromothérapie Illuzio BCHRO6	925 \$

BAIN

4 055 \$

AromaCloud** BAROMAC	490 \$
AromaFlow*** BAROMAF NOUVEAU	950 \$
Chromothérapie Illuzio BCHRO6	925 \$
WarmTouchShell® BWTS	1 125 \$
Contrôle DOT	Inclus avec la thérapie

CARACTÉRISTIQUES

Types d'installation		Podium ou Alcôve (3 murs)	
Nombre de places	▼	Siège surélevé	1
Gallons américains	46	V inversé	1
Gallons impériaux	39		

COULEUR STANDARD p. 13

		Inclus
Blanc 01	Biscuit 02	

¹ L'application BU-Touch est disponible seulement en anglais.

OPTIONS (FRAIS SUPPLÉMENTAIRES)

JUPE p. 243	MULTIFIT BSMUL-XX	SJ-1 BSJ1-XX
Blanc 01, Biscuit 02	600 \$	715 \$
BRIDE DE CARRELAGE (spécifiez droite ou gauche) p. 11		
Commandée avec bain (non installée) BTILEN		79 \$
Installée en usine. Droite BTILER, Gauche BTILEL, Installation spéciale BTILEO		155 \$
DRAIN ET TROP-PLEIN p. 10	16" x 35" BOVER16-XX	INTÉGRÉ BOVERIN-XX
Chrome 07	260 \$	235 \$
Blanc 01, Biscuit 02	290 \$	235 \$
Nickel brossé 09, Nickel poli 10	400 \$	235 \$
Bronze huilé 11	400 \$	N/A
Noir mat 19, Laiton satiné 18	N/A	355 \$
SI REQUIS PAR LE CODE DE CONSTRUCTION		
Ensemble de drain et trop-plein en laiton** BDRCOB		240 \$
Ensemble de drain en laiton** BDRCB		60 \$
Ensemble de drain et trop-plein avec câble 16" x 35" BOVERBR		240 \$



* L'AromaCloud® est intégré à la plage du bain (installé en usine).

** Lorsque commandé avec un drain et trop-plein intégré.

*** Avec l'AromaFlow, le drain et trop-plein intégré est obligatoire (frais supplémentaires). Veuillez spécifier le fini.

POUR COMMANDER

Complétez votre bon de commande : bainultra.com/liste-prix-interactive ou bainultra.com/extranet ou faites-nous parvenir votre commande à commandes@bainultra.com



AMMA 6032



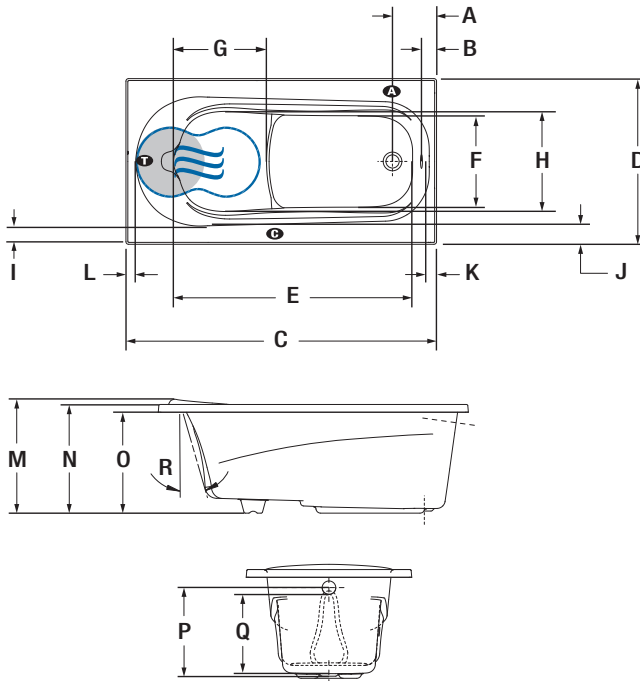
Appuie-tête moulé et chauffant



Dossier en V inversé

INSTALLATION

A L'AromaCloud® devra automatiquement être installé sur la plage opposée à la bride de carrelage.



LETTRE	DESCRIPTION	MESURE
A	Distance du rebord au centre du drain	8 1/2"
B	Distance du rebord au trop-plein	2 1/2"
C	Longueur totale	60"
D	Largeur totale	32"
E	Longueur de la cuve	46 1/4"
F	Largeur de la cuve aux pieds	17 1/2"
G	Longueur du siège surélevé	18"
H	Largeur du siège surélevé	19 3/8"
I	Largeur de la plage (au plus étroit)	3 1/8"
J	Largeur de la plage (au plus large)	3 7/8"
K	Largeur de la plage côté drain	2"
L	Largeur de la plage au bout du dossier	1 7/8"
M	Hauteur totale jusqu'à l'appuie-tête	22"
N	Hauteur du bas du bain au-dessus de la plage	21"
O	Hauteur du bas du bain au-dessous du contour	19 1/2"
P	Hauteur du bas du drain au centre du trop-plein	17 1/16"
Q	Niveau d'eau maximum (Drain et trop-plein 16 x 35) Niveau d'eau maximum (Drain et trop-plein intégré) Niveau d'eau maximum avec l'AromaFlow	15 5/16" 16 5/16" 15 1/16"
R	Pente du dossier	16°

- A** Position de l'AromaCloud®
- T** Position de la turbine (TMU)
- C** Position du contrôle si installé en usine (Mia® ou DOT)
- Dossier chauffant (TMU)
- ☞ Position du WarmTouchShell® (BAIN)

SPÉCIFICATIONS TECHNIQUES

Alimentation	Devrait correspondre à 70 % ou plus en eau chaude requise de la capacité en eau du bain.
Turbine	Espace minimal de 18" x 22" requis pour l'accès à la turbine. Doit être branché à un circuit d'alimentation dédié de classe A 20 A, 120 V, 60 Hz, protégé par un disjoncteur détecteur de fuites à la terre (DDFT). Pour toute option supplémentaire, un circuit d'alimentation supplémentaire de 15 A, 120 V, 60 Hz, protégé par un DDFT est requis. Une prise d'air d'au moins 2" x 4" est nécessaire.
Autres	<ul style="list-style-type: none"> - Le GEYSAIR® est situé du côté du dossier chauffant. Ne pas le déplacer. Il doit toujours être accessible et raccordé à l'alimentation en eau chaude (prévoir un accès). - Bride de carrelage en option (spécifiez la position du drain : droite ou gauche). - Le volume et niveau de l'eau peuvent varier dans les bains avec AromaFlow.

Nos produits doivent être installés uniquement par des professionnels certifiés, selon les instructions du Manuel Général BainUltra® de même que conformément aux règles et codes fédéraux, provinciaux et municipaux (www.bainultra.com/fr/detaillants/documentation-technique-et-catalogue-pour-detaillants).

Poids approx. pour transport	138 lb
Puissance de la turbine	550 W
Puissance du chauffe-air	600 W

GARANTIE	
Contrôles-LED-Geysair*	5 ans
Bain et turbine*	20 ans

* Certaines restrictions s'appliquent www.bainultra.com/fr/garantie

Les dimensions montrées sont celles des côtés extérieurs et de la capacité intérieure du produit. Le fabricant accepte une variation de 1/4" [0,64 cm]. Il peut exister des variations de dimensions sur chaque produit et les dimensions peuvent changer à mesure que notre produit est amélioré. Les dimensions nécessaires à la préparation du site et à la construction de la structure peuvent différer. BainUltra® n'assume aucune responsabilité pour les travaux entrepris avant la réception du produit.

AMMA 6036

60" x 36" x 21"

Amma tire son origine du mot massage, désigné par deux caractères chinois AN et MO, qui signifie calmer par le toucher.



N° DE PRODUIT

MODÈLE	TMU	BAIN
	BAMFRB00T-XX	BAMFRB00N-XX

THERMOMASSEUR (TMU)

Hydro-thermo massage • système de jets d'air

7 455 \$

Jets	45
1 dossier et appuie-tête chauffants	Inclus
Contrôle MiaPlus®	Inclus
Application BU-Touch BUTOUCH ¹	430 \$
Geysair®	Inclus
AromaCloud®** BAROMAC	490 \$
AromaFlow*** BAROMAF NOUVEAU	950 \$
Chromothérapie Illuzio BCHRO6	925 \$

BAIN

4 685 \$

AromaCloud®** BAROMAC	490 \$
AromaFlow*** BAROMAF NOUVEAU	950 \$
Chromothérapie Illuzio BCHRO6	925 \$
WarmTouchShell® BWTS	1 125 \$
Contrôle DOT	Inclus avec la thérapie

CARACTÉRISTIQUES

Types d'installation		Podium ou Alcôve (3 murs)	
Nombre de places	▼	V inversé	1
Gallons américains	50	Appuie-bras	2
Gallons impériaux	41	Poignées (couleur du bain)	2
Siège surélevé	1		
COULEUR STANDARD p. 13			
			Inclus
Blanc 01	Biscuit 02		

¹ L'application BU-Touch est disponible seulement en anglais.

OPTIONS (FRAIS SUPPLÉMENTAIRES)

JUPE p.243	MULTIFIT BSMUL-XX	SJ-1 BSJ1-XX
Blanc 01, Biscuit 02	600 \$	715 \$
POIGNÉES EN ACRYLIQUE CLAIR BGBG10-XX p. 12		
Insertions fini Chrome 07 ou Nickel brossé 09		60 \$
BRIDE DE CARRELAGE (spécifiez droite ou gauche) p. 11		
Commandée avec bain (non installée) BTILEN		79 \$
Installée en usine. Droite BTILER, Gauche BTILEL, Installation spéciale BTILEO		155 \$
DRAIN ET TROP-PLEIN p. 10	16" x 35" BOVER16-XX	INTÉGRÉ BOVERIN-XX
Chrome 07	260 \$	235 \$
Blanc 01, Biscuit 02	290 \$	235 \$
Nickel brossé 09, Nickel poli 10	400 \$	235 \$
Bronze huilé 11	400 \$	N/A
Noir mat 19, Laiton satiné 18	N/A	355 \$
SI REQUIS PAR LE CODE DE CONSTRUCTION		
Ensemble de drain et trop-plein en laiton** BDRCOB		240 \$
Ensemble de drain en laiton** BDRCB		60 \$
Ensemble de drain et trop-plein avec câble 16" x 35" BOVERBR		240 \$



* L'AromaCloud® est intégré à la plage du bain (installé en usine).

** Lorsque commandé avec un drain et trop-plein intégré.

*** Avec l'AromaFlow, le drain et trop-plein intégré est obligatoire (frais supplémentaires). Veuillez spécifier le fini.

POUR COMMANDER

Complétez votre bon de commande : bainultra.com/liste-prix-interactive ou bainultra.com/extranet ou faites-nous parvenir votre commande à commandes@bainultra.com



AMMA 6036



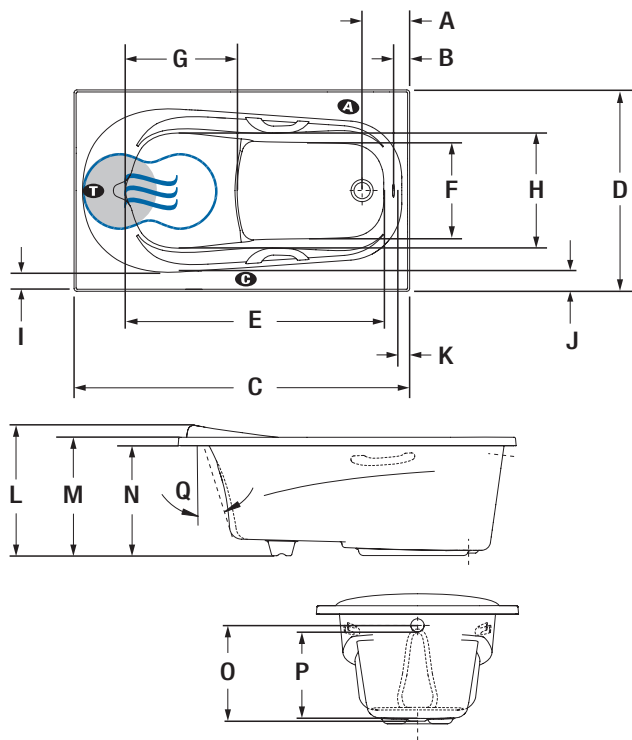
Poignée (incluse)



Appuie-tête moulé et chauffant

INSTALLATION

A L'AromaCloud® devra automatiquement être installé sur la plage opposée à la bride de carrelage.



LETTRE	DESCRIPTION	MESURE
A	Distance du rebord au centre du drain	8 1/2"
B	Distance du rebord au trop-plein	2 1/2"
C	Longueur totale	60"
D	Largeur totale	36"
E	Longueur de la cuve	46"
F	Largeur de la cuve aux pieds	17 1/8"
G	Longueur du siège surélevé	20"
H	Largeur du siège surélevé	20 5/8"
I	Largeur de la plage (au plus étroit)	3 1/8"
J	Largeur de la plage (au plus large)	4 1/8"
K	Largeur de la plage côté drain	2"
L	Hauteur totale jusqu'à l'appuie-tête	23 1/4"
M	Hauteur du bas du bain au-dessus de la plage	21"
N	Hauteur du bas du bain au-dessous du contour	19 1/2"
O	Hauteur du bas du drain au centre du trop-plein	17 1/8"
P	Niveau d'eau maximum (Drain et trop-plein 16 x 35) Niveau d'eau maximum (Drain et trop-plein intégré) Niveau d'eau maximum avec l'AromaFlow	15 3/8" 16 3/8" 15 1/8"
Q	Pente du dossier	18°

- A** Position de l'AromaCloud®
- T** Position de la turbine (TMU)
- G** Position du contrôle si installé en usine (Mia® ou DOT)
- Dossier chauffant (TMU)
- ☞ Position du WarmTouchShell® (BAIN)

SPÉCIFICATIONS TECHNIQUES

Alimentation	Devrait correspondre à 70 % ou plus en eau chaude requise de la capacité en eau du bain.
Turbine	Espace minimal de 18" x 22" requis pour l'accès à la turbine. Doit être branché à un circuit d'alimentation dédié de classe A 20 A, 120 V, 60 Hz, protégé par un disjoncteur détecteur de fuites à la terre (DDFT). Pour toute option supplémentaire, un circuit d'alimentation additionnel de 15 A, 120 V, 60 Hz, protégé par un DDFT est requis. Une prise d'air d'au moins 2" x 4" est nécessaire.
Autres	<ul style="list-style-type: none"> - Le GEYSAIR® est situé du côté du dossier chauffant. Ne pas le déplacer. Il doit toujours être accessible et raccordé à l'alimentation en eau chaude (prévoir un accès). - Bride de carrelage en option (spécifiez la position du drain : droite ou gauche). - Le volume et niveau de l'eau peuvent diminuer dans les bains avec AromaFlow.

Nos produits doivent être installés uniquement par des professionnels certifiés, selon les instructions du Manuel Général BainUltra® de même que conformément aux règles et codes fédéraux, provinciaux et municipaux (www.bainultra.com/fr/detaillants/documentation-technique-et-catalogue-pour-detaillants).

Poids approx. pour transport	142 lb
Puissance de la turbine	550 W
Puissance du chauffe-air	600 W

GARANTIE	
Contrôles-LED-Geysair*	5 ans
Bain et turbine*	20 ans

* Certaines restrictions s'appliquent www.bainultra.com/fr/garantie

Les dimensions montrées sont celles des côtés extérieurs et de la capacité intérieure du produit. Le fabricant accepte une variation de 1/4" [0,64 cm]. Il peut exister des variations de dimensions sur chaque produit et les dimensions peuvent changer à mesure que notre produit est amélioré. Les dimensions nécessaires à la préparation du site et à la construction de la structure peuvent différer. BainUltra® n'assume aucune responsabilité pour les travaux entrepris avant la réception du produit.

AMMA 6636

66" x 36" x 21"

Amma tire son origine du mot massage, désigné par deux caractères chinois AN et MO, qui signifie calmer par le toucher.



N° DE PRODUIT

MODÈLE	TMU	BAIN
	BAMLRB00T-XX	BAMLRB00N-XX

THERMOMASSEUR (TMU)	7 680 \$
Hydro-thermo massage • système de jets d'air	
Jets	49
1 dossier et appui-tête chauffants	Inclus
Contrôle MiaPlus®	Inclus
Application BU-Touch BUTOUCH ¹	430 \$
Geysair®	Inclus
AromaCloud®** BAROMAC	490 \$
AromaFlow*** BAROMAF NOUVEAU	950 \$
Chromothérapie Illuzio BCHRO6	925 \$

BAIN	4 790 \$
AromaCloud®** BAROMAC	490 \$
AromaFlow*** BAROMAF NOUVEAU	950 \$
Chromothérapie Illuzio BCHRO6	925 \$
WarmTouchShell® BWTS	1 125 \$
Contrôle DOT	Inclus avec la thérapie

CARACTÉRISTIQUES

Types d'installation		Podium ou Alcôve (3 murs)	
Nombre de places	▼	V inversé	1
Gallons américains	56	Appui-bras	2
Gallons impériaux	47	Poignées (couleur du bain)	2
Siège surélevé	1		
COULEUR STANDARD p. 13			
			Inclus
Blanc 01	Biscuit 02		

¹ L'application BU-Touch est disponible seulement en anglais.

OPTIONS (FRAIS SUPPLÉMENTAIRES)

JUPE p. 243	MULTIFIT BSMUL-XX	SJ-1 BSJ1-XX
Blanc 01, Biscuit 02	600 \$	715 \$
POIGNÉES EN ACRYLIQUE CLAIR BGBG10-XX p. 12		
Insertions fini Chrome 07 ou Nickel brossé 09		60 \$
BRIDE DE CARRELAGE (spécifiez droite ou gauche) p. 11		
Commandée avec bain (non installée) BTILEN		79 \$
Installée en usine. Droite BTILER, Gauche BTILEL, Installation spéciale BTILEO		155 \$
DRAIN ET TROP-PLEIN p. 10	16" x 35" BOVER16-XX	INTÉGRÉ BOVERIN-XX
Chrome 07	260 \$	235 \$
Blanc 01, Biscuit 02	290 \$	235 \$
Nickel brossé 09, Nickel poli 10	400 \$	235 \$
Bronze huilé 11	400 \$	N/A
Noir mat 19, Laiton satiné 18	N/A	355 \$
SI REQUIS PAR LE CODE DE CONSTRUCTION		
Ensemble de drain et trop-plein en laiton** BDRCOB		240 \$
Ensemble de drain en laiton** BDRCB		60 \$
Ensemble de drain et trop-plein avec câble 16" x 35" BOVERBR		240 \$



* L'AromaCloud® est intégré à la plage du bain (installé en usine).

** Lorsque commandé avec un drain et trop-plein intégré.

*** Avec l'AromaFlow, le drain et trop-plein intégré est obligatoire (frais supplémentaires). Veuillez spécifier le fini.

POUR COMMANDER

Complétez votre bon de commande : bainultra.com/liste-prix-interactive ou bainultra.com/extranet ou faites-nous parvenir votre commande à commandes@bainultra.com



AMMA 6636



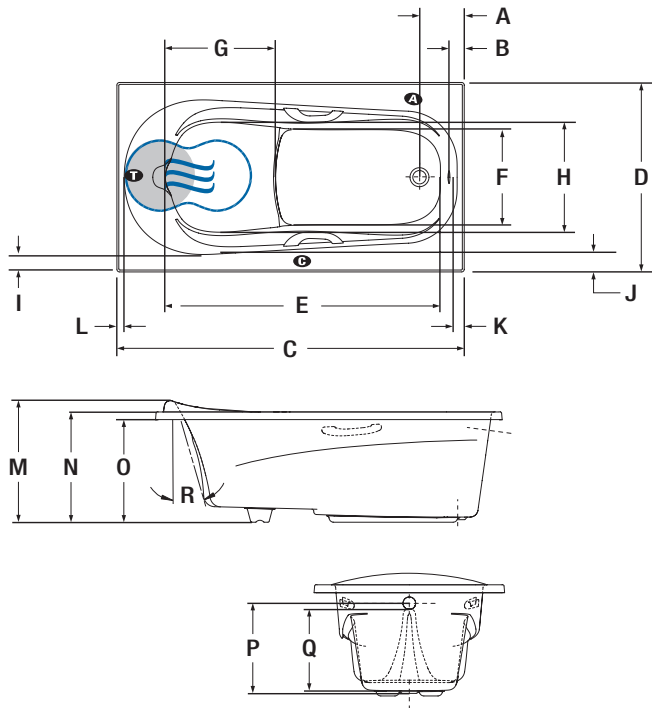
Appuie-tête moulé et chauffant



Poignée (incluse)

INSTALLATION

- A** L'AromaCloud® devra automatiquement être installé sur la plage opposée à la bride de carrelage.



LETTRE	DESCRIPTION	MESURE
A	Distance du rebord au centre du drain	8 1/2"
B	Distance du rebord au trop-plein	2 1/2"
C	Longueur totale	66"
D	Largeur totale	36"
E	Longueur de la cuve	52 1/4"
F	Largeur de la cuve aux pieds	18"
G	Longueur du siège surélevé	21"
H	Largeur du siège surélevé	20 7/8"
I	Largeur de la plage (au plus étroit)	3"
J	Largeur de la plage (au plus large)	4 1/8"
K	Largeur de la plage côté drain	2 1/8"
L	Largeur de la plage au bout du dossier	1 3/8"
M	Hauteur totale jusqu'à l'appuie-tête	23 1/8"
N	Hauteur du bas du bain au-dessus de la plage	21"
O	Hauteur du bas du bain au-dessous du contour	19 1/2"
P	Hauteur du bas du drain au centre du trop-plein	17 1/8"
Q	Niveau d'eau maximum (Drain et trop-plein 16 x 35) Niveau d'eau maximum (Drain et trop-plein intégré) Niveau d'eau maximum avec l'AromaFlow	15 3/8" 16 3/8" 15 1/8"
R	Pente du dossier	18°

- A** Position de l'AromaCloud®
G Position du contrôle si installé en usine (Mia® ou DOT)
T Position de la turbine (TMU)
 ● Dossier chauffant (TMU)
 Position du WarmTouchShell® (BAIN)

SPÉCIFICATIONS TECHNIQUES

Alimentation	Devrait correspondre à 70 % ou plus en eau chaude requise de la capacité en eau du bain.
Turbine	Espace minimal de 18" x 22" requis pour l'accès à la turbine. Doit être branché à un circuit d'alimentation dédié de classe A 20 A, 120 V, 60 Hz, protégé par un disjoncteur détecteur de fuites à la terre (DDFT). Pour toute option supplémentaire, un circuit d'alimentation supplémentaire de 15 A, 120 V, 60 Hz, protégé par un DDFT est requis. Une prise d'air d'au moins 2" x 4" est nécessaire.
Autres	<ul style="list-style-type: none"> - Le GEYSAIR® est situé du côté du dossier chauffant. Ne pas le déplacer. Il doit toujours être accessible et raccordé à l'alimentation en eau chaude (prévoir un accès). - Bride de carrelage en option (spécifiez la position du drain : droite ou gauche). - Le volume et niveau de l'eau peuvent diminuer dans les bains avec AromaFlow.

Nos produits doivent être installés uniquement par des professionnels certifiés, selon les instructions du Manuel Général BainUltra® de même que conformément aux règles et codes fédéraux, provinciaux et municipaux (www.bainultra.com/fr/detaillants/documentation-technique-et-catalogue-pour-detaillants).

Les dimensions montrées sont celles des côtés extérieurs et de la capacité intérieure du produit. Le fabricant accepte une variation de 1/4" [0,64 cm]. Il peut exister des variations de dimensions sur chaque produit et les dimensions peuvent changer à mesure que notre produit est amélioré. Les dimensions nécessaires à la préparation du site et à la construction de la structure peuvent différer. BainUltra® n'assume aucune responsabilité pour les travaux entrepris avant la réception du produit.

Poids approx. pour transport	145 lb
Puissance de la turbine	550 W
Puissance du chauffe-air	600 W

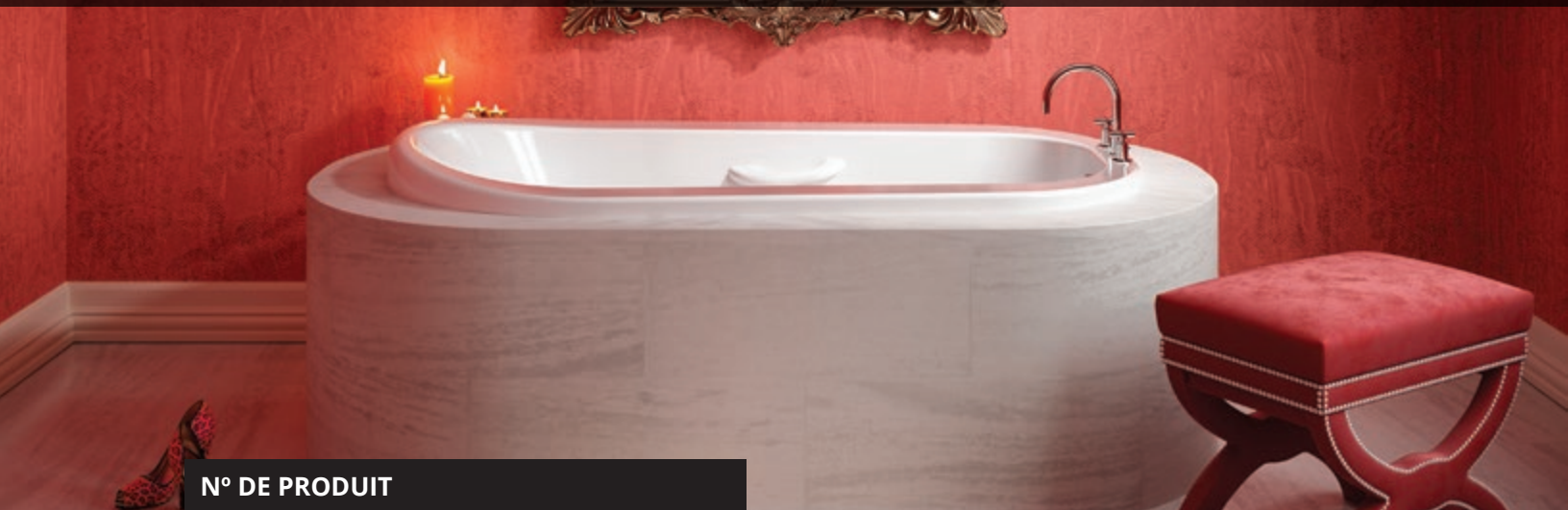
GARANTIE	
Contrôles-LED-Geysair*	5 ans
Bain et turbine*	20 ans

* Certaines restrictions s'appliquent
www.bainultra.com/fr/garantie

AMMA OVAL 6638

66" x 38" x 21"

Amma tire son origine du mot massage, désigné par deux caractères chinois AN et MO, qui signifie calmer par le toucher.



N° DE PRODUIT

MODÈLE	TMU	BAIN
	BAMMOD00T-XX	BAMMOD00N-XX

THERMOMASSEUR (TMU)

Hydro-thermo massage • système de jets d'air

7 680 \$

Jets	49
1 dossier et appuie-tête chauffants	Inclus
Contrôle MiaPlus®	Inclus
Application BU-Touch BUTOUCH ¹	430 \$
Geysair®	Inclus
AromaCloud®** BAROMAC	490 \$
AromaFlow*** BAROMAF NOUVEAU	950 \$
Chromothérapie Illuzio BCHRO6	925 \$

BAIN

4 930 \$

AromaCloud®** BAROMAC	490 \$
AromaFlow*** BAROMAF NOUVEAU	950 \$
Chromothérapie Illuzio BCHRO6	925 \$
WarmTouchShell® BWTS	1 125 \$
Contrôle DOT	Inclus avec la thérapie

CARACTÉRISTIQUES

Type d'installation	Podium		
Nombre de places	↓	V inversé	1
Gallons américains	56	Appuie-bras	2
Gallons impériaux	47	Poignées (couleur du bain)	2
Siège surélevé	1		
COULEUR STANDARD p. 13			
 Blanc 01	 Biscuit 02	Inclus	

¹ L'application BU-Touch est disponible seulement en anglais.

OPTIONS (FRAIS SUPPLÉMENTAIRES)

POIGNÉES EN ACRYLIQUE CLAIR BGGG10-XX p. 12

Insertions fini Chrome 07 ou Nickel brossé 09 60 \$

DRAIN ET TROP-PLEIN p. 10

	16" x 35" BOVER16-XX	INTÉGRÉ BOVERIN-XX
Chrome 07	260 \$	235 \$
Blanc 01, Biscuit 02	290 \$	235 \$
Nickel brossé 09, Nickel poli 10	400 \$	235 \$
Bronze huilé 11	400 \$	N/A
Noir mat 19, Laiton satiné 18	N/A	355 \$

SI REQUIS PAR LE CODE DE CONSTRUCTION

Ensemble de drain et trop-plein en laiton** BDRCOB	240 \$
Ensemble de drain en laiton** BDRCB	60 \$
Ensemble de drain et trop-plein avec câble 16" x 35" BOVERBR	240 \$



* L'AromaCloud® est intégré à la plage du bain (installé en usine).

** Lorsque commandé avec un drain et trop-plein intégré.

*** Avec l'AromaFlow, le drain et trop-plein intégré est obligatoire (frais supplémentaires). Veuillez spécifier le fini.

POUR COMMANDER

Complétez votre bon de commande : bainultra.com/liste-prix-interactive ou bainultra.com/extranet ou faites-nous parvenir votre commande à commandes@bainultra.com



AMMA OVAL 6638

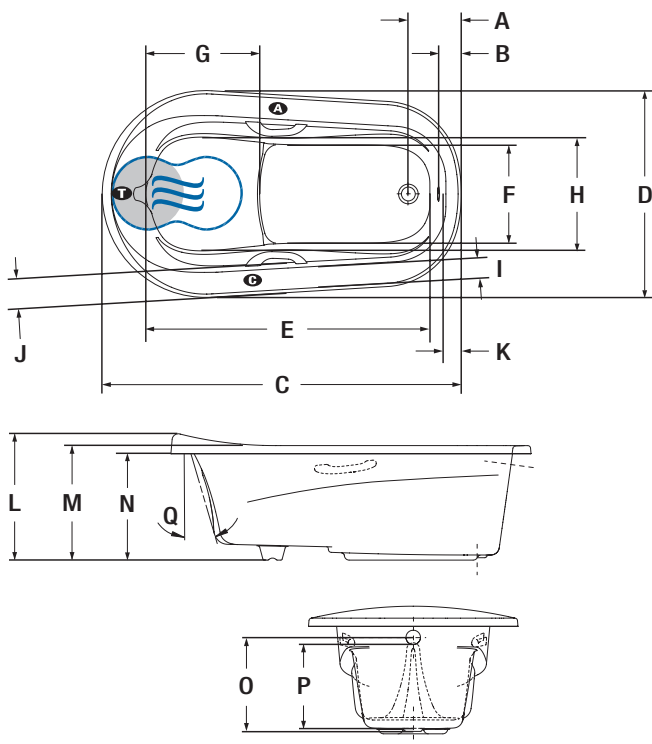


Siège surélevé



Appuie-tête surélevé et chauffant

INSTALLATION



LETTRE	DESCRIPTION	MESURE
A	Distance du rebord au centre du drain	9 3/4"
B	Distance du rebord au trop-plein	3 3/4"
C	Longueur totale	66"
D	Largeur totale	38"
E	Longueur de la cuve	52 1/4"
F	Largeur de la cuve aux pieds	18"
G	Longueur du siège surélevé	21"
H	Largeur du siège surélevé	20 7/8"
I	Largeur de la surface plate	3 7/8"
J	Largeur de la plage	4 7/8"
K	Largeur de la plage côté drain	3 1/4"
L	Hauteur totale jusqu'à l'appuie-tête	23 1/8"
M	Hauteur du bas du bain au-dessus de la plage	21"
N	Hauteur du bas du bain au-dessous du contour	19 1/2"
O	Hauteur du bas du drain au centre du trop-plein	17 1/8"
P	Niveau d'eau maximum (Drain et trop-plein 16 x 35) Niveau d'eau maximum (Drain et trop-plein intégré) Niveau d'eau maximum avec l'AromaFlow	15 3/8" 16 3/8" 15 3/4"
Q	Pente du dossier	18°

- A** Position de l'AromaCloud®
- G** Position du contrôle si installé en usine (Mia® ou DOT)
- T** Position de la turbine (TMU)
- Dossier chauffant (TMU)
- ☁ Position du WarmTouchShell® (BAIN)

SPÉCIFICATIONS TECHNIQUES

Alimentation	Devrait correspondre à 70 % ou plus en eau chaude requise de la capacité en eau du bain.	Gabarit de découpe	# 90000037
Turbine	Espace minimal de 18" x 22" requis pour l'accès à la turbine. Doit être branché à un circuit d'alimentation dédié de classe A 20 A, 120 V, 60 Hz, protégé par un disjoncteur détecteur de fuites à la terre (DDFT). Pour toute option supplémentaire, un circuit d'alimentation supplémentaire de 15 A, 120 V, 60 Hz, protégé par un DDFT est requis. Une prise d'air d'au moins 2" x 4" est nécessaire.	Poids approx. pour transport	147 lb
Autres	- Le GEYSAIR® est situé du côté du dossier chauffant. Ne pas le déplacer. Il doit toujours être accessible et raccordé à l'alimentation en eau chaude (prévoir un accès). - Le volume et niveau de l'eau peuvent varier dans les bains avec AromaFlow.	Puissance de la turbine	550 W
Nos produits doivent être installés uniquement par des professionnels certifiés, selon les instructions du Manuel Général BainUltra® de même que conformément aux règles et codes fédéraux, provinciaux et municipaux (www.bainultra.com/fr/detaillants/documentation-technique-et-catalogue-pour-detaillants).		Puissance du chauffe-air	600 W
		GARANTIE	
		Contrôles-LED-Geysair*	5 ans
		Bain et turbine*	20 ans

* Certaines restrictions s'appliquent www.bainultra.com/fr/garantie

Les dimensions montrées sont celles des côtés extérieurs et de la capacité intérieure du produit. Le fabricant accepte une variation de 1/4" [0,64 cm]. Il peut exister des variations de dimensions sur chaque produit et les dimensions peuvent changer à mesure que notre produit est amélioré. Les dimensions nécessaires à la préparation du site et à la construction de la structure peuvent différer. BainUltra® n'assume aucune responsabilité pour les travaux entrepris avant la réception du produit.

AMMA 7236

72" x 36" x 21"

Amma tire son origine du mot massage, désigné par deux caractères chinois AN et MO, qui signifie calmer par le toucher.



N° DE PRODUIT

MODÈLE	TMU	BAIN
	BAMSRB00T-XX	BAMSRB00N-XX

THERMOMASSEUR (TMU)	7 965 \$
Hydro-thermo massage • système de jets d'air	
Jets	54
2 dossiers et appuie-têtes chauffants*	Inclus
Contrôle MiaPlus®	Inclus
Application BU-Touch BUTOUCH ¹	430 \$
Geysair®	Inclus
AromaCloud®*** BAROMAC	490 \$
AromaFlow®**** BAROMAF NOUVEAU	950 \$
Chromothérapie Illuzio BCHRO6	925 \$

BAIN	4 930 \$
AromaCloud®*** BAROMAC	490 \$
AromaFlow®**** BAROMAF NOUVEAU	950 \$
Chromothérapie Illuzio BCHRO6	925 \$
WarmTouchShell® BWT5	1 125 \$
Contrôle DOT	Inclus avec la thérapie
2 ^e WarmTouchShell® BWT52	370 \$

CARACTÉRISTIQUES

Types d'installation		Podium ou Alcôve (3 murs)	
Nombre de places	2	V inversés	2
Gallons américains	50	Appuie-bras	4
Gallons impériaux	41	Poignées (couleur du bain)	2
Sièges surélevés	2		

COULEUR STANDARD p. 13

		Inclus
Blanc 01	Biscuit 02	

¹ L'application BU-Touch est disponible seulement en anglais.

OPTIONS (FRAIS SUPPLÉMENTAIRES)

JUPE p. 243	MULTIFIT BSMUL-XX	SJ-1 BSJ1-XX
Blanc 01, Biscuit 02	600 \$	715 \$
POIGNÉES EN ACRYLIQUE CLAIR BGBG10-XX p. 12		
Insertions fini Chrome 07 ou Nickel brossé 09		60 \$
BRIDE DE CARRELAGE (spécifiez avant ou arrière) p. 11		
Commandée avec bain (non installée) BTILEN		79 \$
Installée en usine. Avant BTILEF, Arrière BTILEB, Installation spéciale BTILEO		155 \$
DRAIN ET TROP-PLEIN p. 10	16" x 35" BOVER16-XX	INTÉGRÉ BOVERIN-XX
Chrome 07	260 \$	235 \$
Blanc 01, Biscuit 02	290 \$	235 \$
Nickel brossé 09, Nickel poli 10	400 \$	235 \$
Bronze huilé 11	400 \$	N/A
Noir mat 19, Laiton satiné 18	N/A	355 \$
SI REQUIS PAR LE CODE DE CONSTRUCTION		
Ensemble de drain et trop-plein en laiton*** BDRCOB		240 \$
Ensemble de drain en laiton*** BDRCB		60 \$
Ensemble de drain et trop-plein avec câble 16" x 35" BOVERBR		240 \$



* Contrôlés indépendamment.

** L'AromaCloud® est intégré à la plage du bain (installé en usine).

*** Lorsque commandé avec un drain et trop-plein intégré.

**** Avec l'AromaFlow, le drain et trop-plein intégré est obligatoire (frais supplémentaires). Veuillez spécifier le fini. Avec l'AromaFlow, les poignées normalement incluses ne peuvent pas être installées.

POUR COMMANDER

Complétez votre bon de commande : bainultra.com/liste-prix-interactive ou bainultra.com/extranet ou faites-nous parvenir votre commande à commandes@bainultra.com

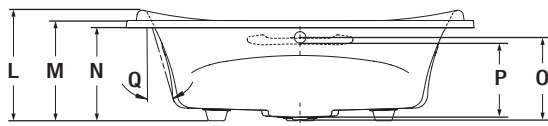
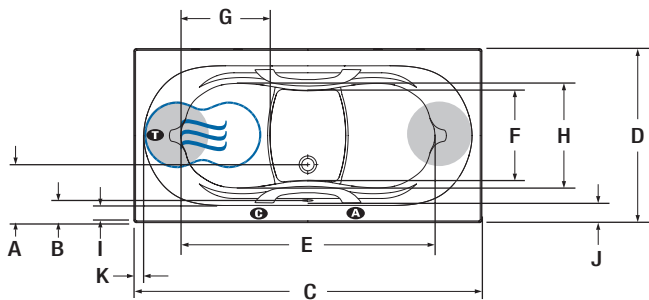


AMMA 7236



INSTALLATION

- A** L'AromaCloud® devra automatiquement être installé sur la plage opposée à la bride de carrelage.



LETTRE	DESCRIPTION	MESURE
A	Distance du rebord au centre du drain	12"
B	Distance du rebord au trop-plein	4 1/4"
C	Longueur totale	72"
D	Largeur totale	36"
E	Longueur de la cuve	52 1/2"
F	Largeur de la cuve aux pieds	18 3/4"
G	Longueur du siège surélevé	18 1/2"
H	Largeur du siège surélevé	21 3/4"
I	Largeur de la plage (au plus étroit)	3 1/8"
J	Largeur de la plage (au plus large)	4"
K	Largeur de la plage au bout du dossier	2"
L	Hauteur totale jusqu'à l'appuie-tête	23 1/8"
M	Hauteur du bas du bain au-dessus de la plage	21"
N	Hauteur du bas du bain au-dessous du contour	19 1/2"
O	Hauteur du bas du drain au centre du trop-plein	17"
P	Niveau d'eau maximum (Drain et trop-plein 16 x 35)	15 1/4"
	Niveau d'eau maximum (Drain et trop-plein intégré)	16 1/4"
	Niveau d'eau maximum avec l'AromaFlow	15 5/8"
Q	Pente des dossiers	17°

- A** Position de l'AromaCloud®
G Position du contrôle si installé en usine (Mia® ou DOT)
T Position de la turbine (TMU)
 ● Dossier chauffant (TMU)
 Position du WarmTouchShell® (BAIN)

SPÉCIFICATIONS TECHNIQUES

Alimentation	Devirait correspondre à 70 % ou plus en eau chaude requise de la capacité en eau du bain.
Turbine	Espace minimal de 18" x 22" requis pour l'accès à la turbine. Doit être branché à deux (2) circuits d'alimentation dédiés : un de Classe 20A, 120 V, 60 Hz, et le deuxième de Classe 15A, 120 V, 60 Hz, protégés par un DDFI. Une prise d'air d'au moins 2" x 4" est nécessaire.
Autres	<ul style="list-style-type: none"> - Le GEYSAIR® est situé du côté du dossier chauffant. Ne pas le déplacer. Il doit toujours être accessible et raccordé à l'alimentation en eau chaude (prévoir un accès). - Bride de carrelage en option (spécifiez la position du drain : avant ou arrière). - Le volume et niveau de l'eau peuvent varier dans les bains avec AromaFlow.

Nos produits doivent être installés uniquement par des professionnels certifiés, selon les instructions du Manuel Général BainUltra® de même que conformément aux règles et codes fédéraux, provinciaux et municipaux (www.bainultra.com/fr/detaillants/documentation-technique-et-catalogue-pour-detaillants).

Les dimensions montrées sont celles des côtés extérieurs et de la capacité intérieure du produit. Le fabricant accepte une variation de 1/4" [0,64 cm]. Il peut exister des variations de dimensions sur chaque produit et les dimensions peuvent changer à mesure que notre produit est amélioré. Les dimensions nécessaires à la préparation du site et à la construction de la structure peuvent différer. BainUltra® n'assume aucune responsabilité pour les travaux entrepris avant la réception du produit.

Poids approx. pour transport	158 lb
Puissance de la turbine	550 W
Puissance du chauffe-air	600 W

GARANTIE

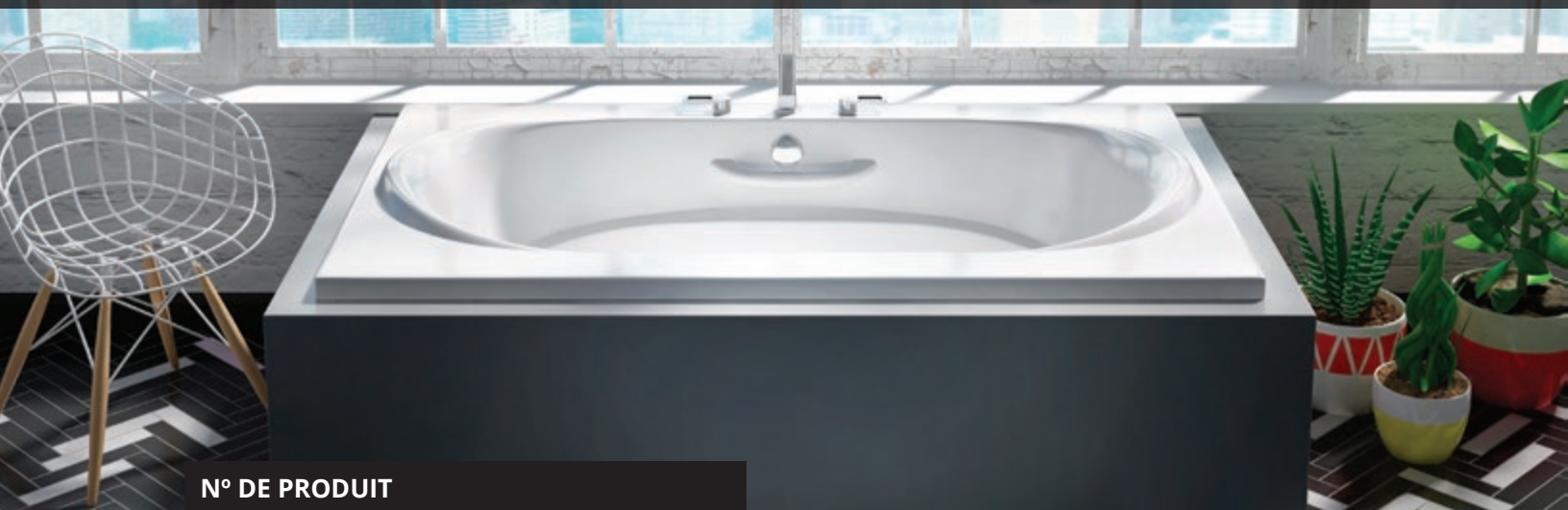
Contrôles-LED-Geysair*	5 ans
Bain et turbine*	20 ans

* Certaines restrictions s'appliquent www.bainultra.com/fr/garantie

AMMA 7242

72" x 42" x 22"

Amma tire son origine du mot massage, désigné par deux caractères chinois AN et MO, qui signifie calmer par le toucher.



N° DE PRODUIT

MODÈLE	TMU	BAIN
	BAMVRB00T-XX	BAMVRB00N-XX

THERMOMASSEUR (TMU)	8 105 \$
Hydro-thermo massage • système de jets d'air	
Jets	58
2 dossiers et appuie-têtes chauffants*	Inclus
Contrôle MiaPlus®	Inclus
Application BU-Touch BUTOUCH ¹	430 \$
Geysair®	Inclus
AromaCloud®*** BAROMAC	490 \$
AromaFlow®**** BAROMAF NOUVEAU	950 \$
Chromothérapie Illuzio BCHRO6	925 \$

BAIN	5 060 \$
AromaCloud®*** BAROMAC	490 \$
AromaFlow®**** BAROMAF NOUVEAU	950 \$
Chromothérapie Illuzio BCHRO6	925 \$
WarmTouchShell® BWT5	1 125 \$
Contrôle DOT	Inclus avec la thérapie
2 ^e WarmTouchShell® BWT52	370 \$

CARACTÉRISTIQUES

Types d'installation		Podium ou Alcôve (3 murs)	
Nombre de places	2	V inversés	2
Gallons américains	65	Appuie-bras	4
Gallons impériaux	54	Poignées (couleur du bain)	2
Sièges surélevés	2		

COULEUR STANDARD p. 13

		Inclus
Blanc 01	Biscuit 02	

¹ L'application BU-Touch est disponible seulement en anglais.

OPTIONS (FRAIS SUPPLÉMENTAIRES)

JUPE p. 243	MULTIFIT BSMUL-XX	SJ-1 BSJ1-XX
Blanc 01, Biscuit 02	600 \$	715 \$
POIGNÉES EN ACRYLIQUE CLAIR BGBG10-XX p. 12		
Insertions fini Chrome 07 ou Nickel brossé 09		60 \$
BRIDE DE CARRELAGE (spécifiez avant ou arrière) p. 11		
Commandée avec bain (non installée) BTILEN		79 \$
Installée en usine. Avant BTILEF, Arrière BTILEB, Installation spéciale BTILEO		155 \$
DRAIN ET TROP-PLEIN p. 10	16" x 35" BOVER16-XX	INTÉGRÉ BOVERIN-XX
Chrome 07	260 \$	235 \$
Blanc 01, Biscuit 02	290 \$	235 \$
Nickel brossé 09, Nickel poli 10	400 \$	235 \$
Bronze huilé 11	400 \$	N/A
Noir mat 19, Laiton satiné 18	N/A	355 \$
SI REQUIS PAR LE CODE DE CONSTRUCTION		
Ensemble de drain et trop-plein en laiton**** BDRCOB		240 \$
Ensemble de drain en laiton**** BDRCB		60 \$
Ensemble de drain et trop-plein avec câble 16" x 35" BOVERBR		240 \$



* Contrôlés indépendamment.

** L'AromaCloud® est intégré à la plage du bain (installé en usine).

*** Lorsque commandé avec un drain et trop-plein intégré.

**** Avec l'AromaFlow, le drain et trop-plein intégré est obligatoire (frais supplémentaires). Veuillez spécifier le fini. Avec l'AromaFlow, les poignées normalement incluses ne peuvent pas être installées.

POUR COMMANDER

Complétez votre bon de commande : bainultra.com/liste-prix-interactive ou bainultra.com/extranet ou faites-nous parvenir votre commande à commandes@bainultra.com



AMMA 7242



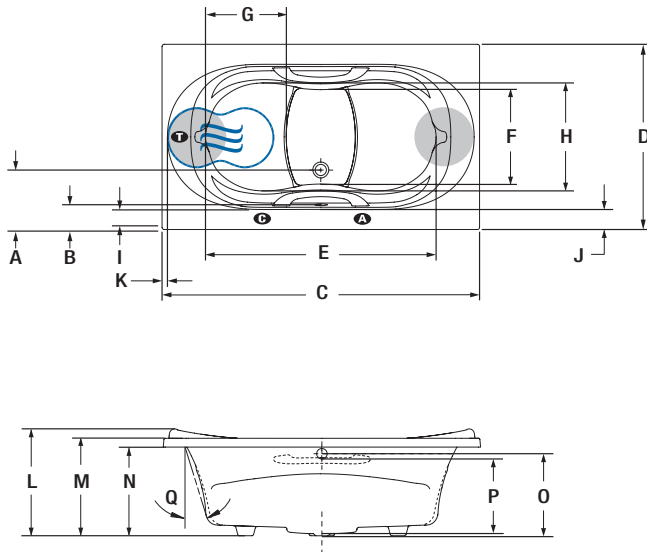
Dossier en V inversé



Appuie-tête moulé et chauffant

INSTALLATION

- A** L'AromaCloud® devra automatiquement être installé sur la plage opposée à la bride de carrelage.



LETTRE	DESCRIPTION	MESURE
A	Distance du rebord au centre du drain	13 1/2"
B	Distance du rebord au trop-plein	5 3/8"
C	Longueur totale	72 1/4"
D	Largeur totale	42"
E	Longueur de la cuve	52 1/4"
F	Largeur de la cuve aux pieds	21 3/8"
G	Longueur du siège surélevé	18 5/8"
H	Largeur du siège surélevé	24"
I	Largeur de la plage (au plus étroit)	4"
J	Largeur de la plage (au plus large)	5 1/4"
K	Largeur de la plage au bout du dossier	1 1/4"
L	Hauteur totale jusqu'à l'appuie-tête	24 1/4"
M	Hauteur du bas du bain au-dessus de la plage	22 1/8"
N	Hauteur du bas du bain au-dessous du contour	20 1/8"
O	Hauteur du bas du drain au centre du trop-plein	18 1/8"
P	Niveau d'eau maximum (Drain et trop-plein 16 x 35) Niveau d'eau maximum (Drain et trop-plein intégré) Niveau d'eau maximum avec l'AromaFlow	16 3/8" 17 3/8" 16 3/4"
Q	Pente des dossiers	18°

- A** Position de l'AromaCloud®
G Position du contrôle si installé en usine (Mia® ou DOT)
T Position de la turbine (TMU)
 ● Dossier chauffant (TMU)
 Position du WarmTouchShell® (BAIN)

SPÉCIFICATIONS TECHNIQUES

Alimentation	Devrait correspondre à 70 % ou plus en eau chaude requise de la capacité en eau du bain.
Turbine	Espace minimal de 18" x 22" requis pour l'accès à la turbine. Doit être branché à deux (2) circuits d'alimentation dédiés : un de Classe 20A, 120 V, 60 Hz, et le deuxième de Classe 15A, 120 V, 60 Hz, protégés par un DDF.T. Une prise d'air d'au moins 2" x 4" est nécessaire.
Autres	<ul style="list-style-type: none"> - Le GEYSAIR® est situé du côté du dossier chauffant. Ne pas le déplacer. Il doit toujours être accessible et raccordé à l'alimentation en eau chaude (prévoir un accès). - Bride de carrelage en option (spécifiez la position du drain : avant ou arrière). - Le volume et niveau de l'eau peuvent varier dans les bains avec AromaFlow.

Nos produits doivent être installés uniquement par des professionnels certifiés, selon les instructions du Manuel Général BainUltra® de même que conformément aux règles et codes fédéraux, provinciaux et municipaux (www.bainultra.com/fr/detaillants/documentation-technique-et-catalogue-pour-detaillants).

Les dimensions montrées sont celles des côtés extérieurs et de la capacité intérieure du produit. Le fabricant accepte une variation de 1/4" [0,64 cm]. Il peut exister des variations de dimensions sur chaque produit et les dimensions peuvent changer à mesure que notre produit est amélioré. Les dimensions nécessaires à la préparation du site et à la construction de la structure peuvent différer. BainUltra® n'assume aucune responsabilité pour les travaux entrepris avant la réception du produit.

Poids approx. pour transport	195 lb
Puissance de la turbine	550 W
Puissance du chauffe-air	600 W

GARANTIE

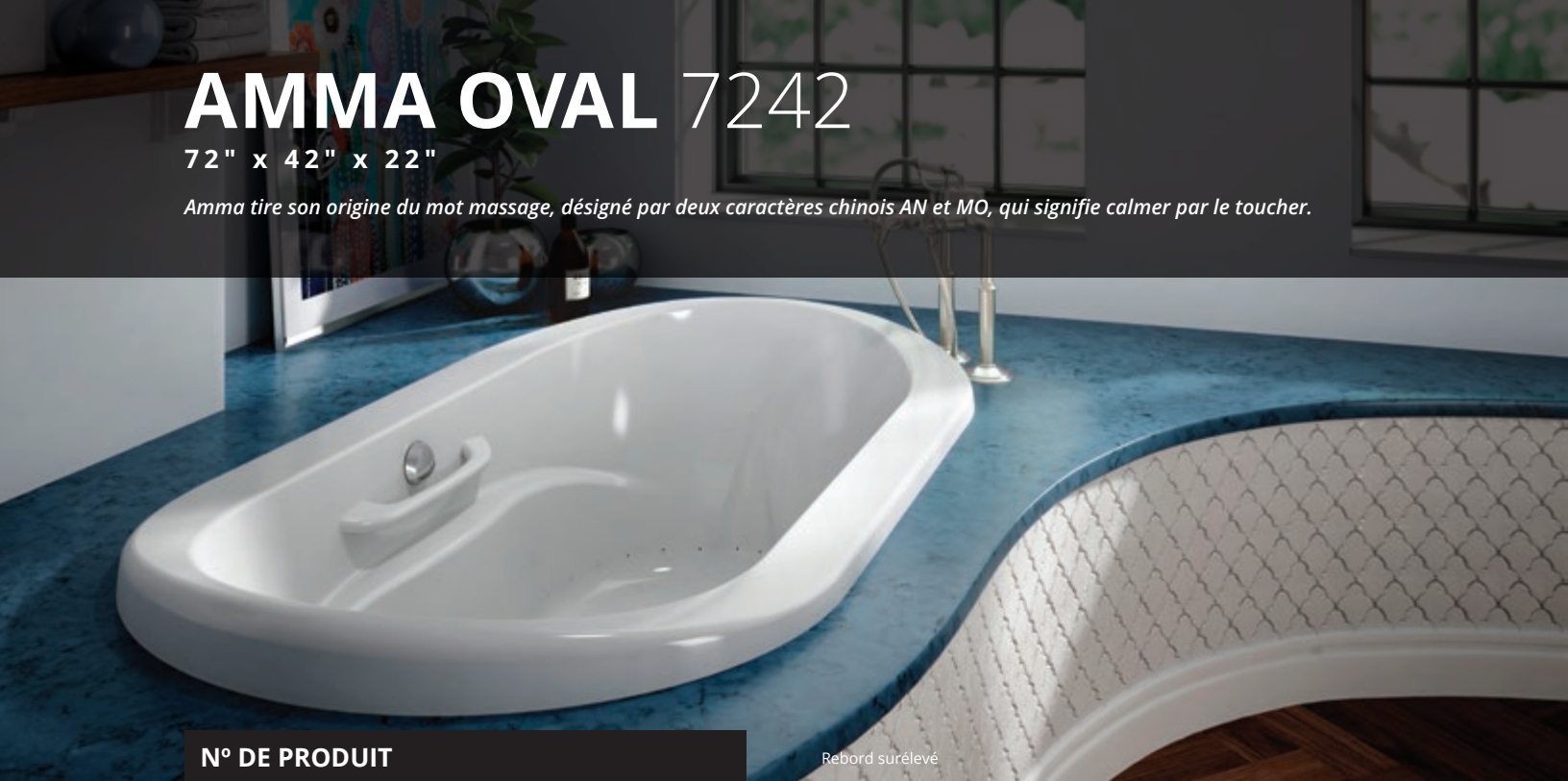
Contrôles-LED-Geysair*	5 ans
Bain et turbine*	20 ans

* Certaines restrictions s'appliquent
www.bainultra.com/fr/garantie

AMMA OVAL 7242

72" x 42" x 22"

Amma tire son origine du mot massage, désigné par deux caractères chinois AN et MO, qui signifie calmer par le toucher.



Rebord surélevé

N° DE PRODUIT

MODÈLE	TMU	BAIN
Rebord surélevé	BAMVODP0T-XX	BAMVODP0N-XX
Rebord plat 2"	BAMVOUN0T-XX	BAMVOUN0N-XX

THERMOMASSEUR (TMU)

Hydro-thermo massage • système de jets d'air

7 965 \$

Jets	58
2 dossiers et appuie-têtes chauffants*	Inclus
Contrôle MiaPlus®	Inclus
Application BU-Touch BUTOUCH ¹	430 \$
Geysair®	Inclus
AromaCloud®*** BAROMAC	490 \$
AromaFlow®**** BAROMAF NOUVEAU	950 \$
Chromothérapie Illuzio BCHRO6	925 \$

BAIN

5 060 \$

AromaCloud®*** BAROMAC	490 \$
AromaFlow®**** BAROMAF NOUVEAU	950 \$
Chromothérapie Illuzio BCHRO6	925 \$
WarmTouchShell® BWTS	1 125 \$
Contrôle DOT	Inclus avec la thérapie
2 ^e WarmTouchShell® BWTS2	370 \$

CARACTÉRISTIQUES

Types d'installation		Podium	
Nombre de places	2	V inversés	2
Gallons américains	65	Appuie-bras	4
Gallons impériaux	54	Poignées (couleur du bain)	2
Sièges surélevés	2		

COULEUR STANDARD p. 13

Blanc 01	Biscuit 02	Inclus
-----------------	-------------------	--------

¹ L'application BU-Touch est disponible seulement en anglais.

OPTIONS (FRAIS SUPPLÉMENTAIRES)

POIGNÉES EN ACRYLIQUE CLAIR **BGBG10-XX** p. 12

Insertions fini Chrome **07** ou Nickel brossé **09** 60 \$

DRAIN ET TROP-PLEIN p. 10

	16" x 35" BOVER16-XX	INTÉGRÉ BOVERIN-XX
Chrome 07	260 \$	235 \$
Blanc 01 , Biscuit 02	290 \$	235 \$
Nickel brossé 09 , Nickel poli 10	400 \$	235 \$
Bronze huilé 11	400 \$	N/A
Noir mat 19 , Laiton satiné 18	N/A	355 \$

SI REQUIS PAR LE CODE DE CONSTRUCTION

Ensemble de drain et trop-plein en laiton*** BDRCOB	240 \$
Ensemble de drain en laiton*** BDRCB	60 \$
Ensemble de drain et trop-plein avec câble 16" x 35" BOVERBR	240 \$



N'oubliez pas que vous devez spécifier, rebord surélevé ou plat.

* Contrôlés indépendamment.

** L'AromaCloud® est intégré à la plage du bain (installé en usine).

*** Lorsque commandé avec un drain et trop-plein intégré.

**** Avec l'AromaFlow, le drain et trop-plein intégré est obligatoire (frais supplémentaires). Veuillez spécifier le fini. Avec l'AromaFlow, les poignées normalement incluses ne peuvent pas être installées.

POUR COMMANDER

Complétez votre bon de commande : bainultra.com/liste-prix-interactive ou bainultra.com/extranet ou faites-nous parvenir votre commande à commandes@bainultra.com



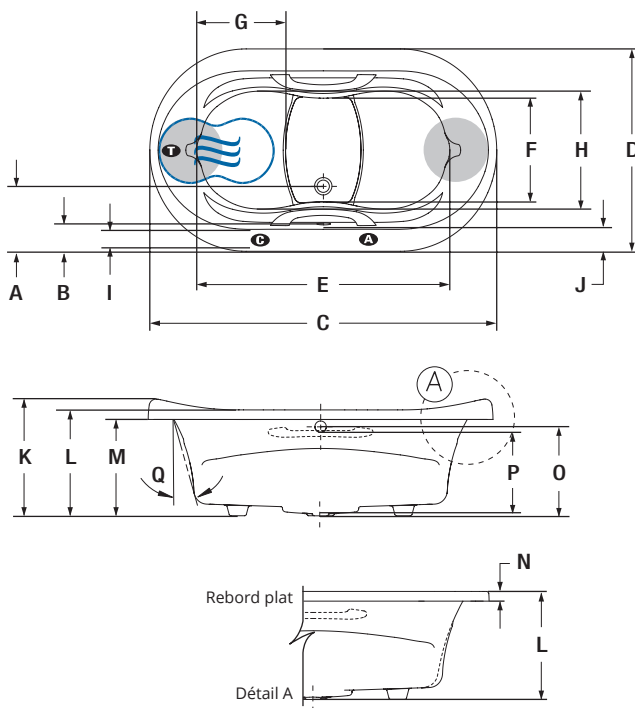
AMMA OVAL 7242



Rebord plat

INSTALLATION

Disponible avec rebord surélevé ou plat.



LETTRE	DESCRIPTION	MESURE
A	Distance du rebord au centre du drain	13 1/2"
B	Distance du rebord au trop-plein	5 3/8"
C	Longueur totale	72"
D	Largeur totale	42"
E	Longueur de la cuve	52 1/4"
F	Largeur de la cuve aux pieds	21 3/8"
G	Longueur du siège surélevé	18 5/8"
H	Largeur du siège surélevé	24"
I	Largeur de la surface plate	3 7/8"
J	Largeur de la plage	5 1/4"
K	Hauteur totale jusqu'à l'appuie-tête	24 3/8"
L	Hauteur du bas du bain au-dessus de la plage	22 1/8"
M	Hauteur du bas du bain au-dessous du contour	20 1/8"
N	Hauteur du bas du contour au-dessous de la plage	2"
O	Hauteur du bas du drain au centre du trop-plein	18 1/8"
P	Niveau d'eau maximum (Drain et trop-plein 16 x 35) Niveau d'eau maximum (Drain et trop-plein intégré) Niveau d'eau maximum avec l'AromaFlow	16 3/8" 17 3/8" 16 3/4"
Q	Pente des dossiers	18°

- A** Position de l'AromaCloud®
- G** Position du contrôle si installé en usine (Mia® ou DOT)
- T** Position de la turbine (TMU)
- Dossier chauffant (TMU)
- ☄ Position du WarmTouchShell® (BAIN)

SPÉCIFICATIONS TECHNIQUES

Alimentation	Devrait correspondre à 70 % ou plus en eau chaude requise de la capacité en eau du bain.
Turbine	Espace minimal de 18" x 22" requis pour l'accès à la turbine. Doit être branché à deux (2) circuits d'alimentation dédiés : un de Classe 20A, 120 V, 60 Hz, et le deuxième de Classe 15A, 120 V, 60 Hz, protégés par un DDFI. Une prise d'air d'au moins 2" x 4" est nécessaire.
Autres	<ul style="list-style-type: none"> - Le GEYSAIR® est situé du côté du dossier chauffant. Ne pas le déplacer. Il doit toujours être accessible et raccordé à l'alimentation en eau chaude (prévoir un accès). - Aussi disponible avec le rebord plat ou avec rebord surélevé. - Il y a une différence dans la hauteur du bain avec rebord plat (voir « Détail A »). - Le volume et niveau de l'eau peuvent varier dans les bains avec AromaFlow.

Nos produits doivent être installés uniquement par des professionnels certifiés, selon les instructions du Manuel Général BainUltra® de même que conformément aux règles et codes fédéraux, provinciaux et municipaux (www.bainultra.com/fr/detaillants/documentation-technique-et-catalogue-pour-detaillants).

Gabarit de découpe	# 90000036
Poids approx. pour transport	170 lb
Puissance de la turbine	550 W
Puissance du chauffe-air	600 W
GARANTIE	
Contrôles-LED-Geysair*	5 ans
Bain et turbine*	20 ans

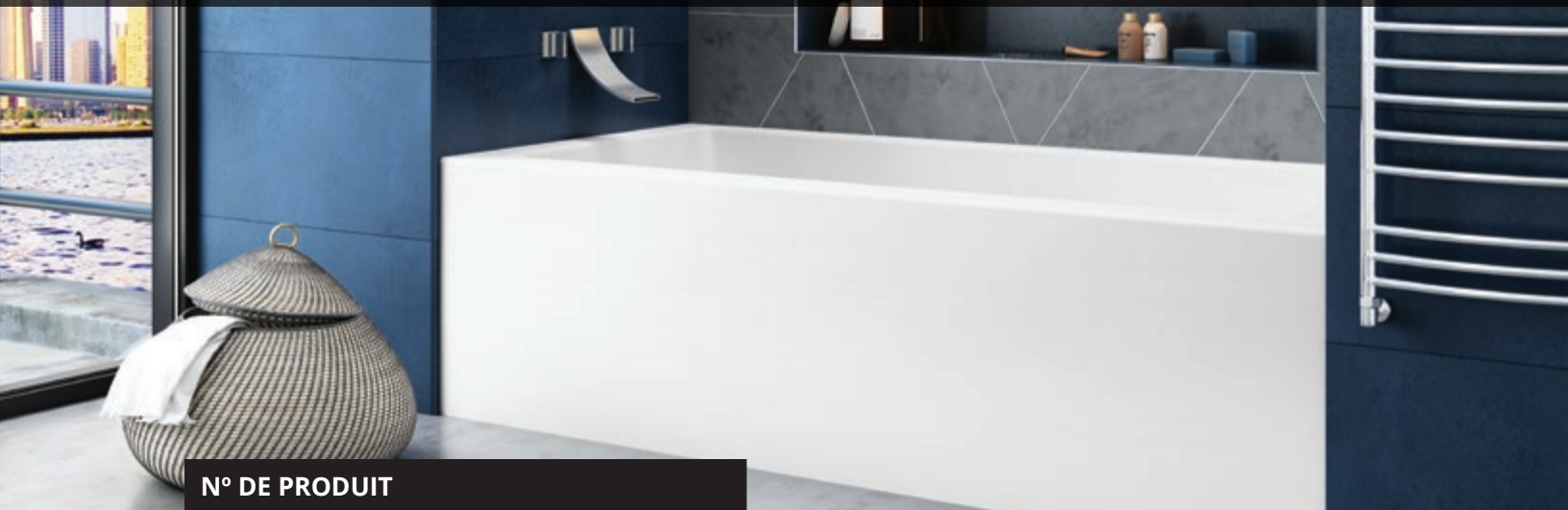
* Certaines restrictions s'appliquent www.bainultra.com/fr/garantie

Les dimensions montrées sont celles des côtés extérieurs et de la capacité intérieure du produit. Le fabricant accepte une variation de 1/4" [0,64 cm]. Il peut exister des variations de dimensions sur chaque produit et les dimensions peuvent changer à mesure que notre produit est amélioré. Les dimensions nécessaires à la préparation du site et à la construction de la structure peuvent différer. BainUltra® n'assume aucune responsabilité pour les travaux entrepris avant la réception du produit.

BAIN DE VILLE 6030

60" x 30" x 17"

Conçue pour les environnements urbains, la collection Bain de Ville rehausse votre salle de bain d'une touche moderne et raffinée. Elle se distingue par ses charmes subtils mais ô combien fonctionnels : lignes pures, jupe intégrée et plage spacieuse.



N° DE PRODUIT

MODÈLE	TMU	BAIN
Alcôve - Gauche	BBVBRAOLT-XX	BBVBRA0LN-XX
Alcôve - Droit	BBVBRAORT-XX	BBVBRA0RN-XX

THERMOMASSEUR (TMU)

Hydro-thermo massage • système de jets d'air

3 595 \$

Jets	42
1 dossier chauffant	Inclus
Contrôle Mia® (non installé)	Inclus
Application BU-Touch BUTOUCH ¹	430 \$
Geysair®	Inclus
AromaCloud® BAROMAC	490 \$
AromaFlow*** BAROMAF NOUVEAU	950 \$
Chromothérapie Illuzio BCHRO6	925 \$

BAIN

1 930 \$

AromaCloud® BAROMAC	490 \$
AromaFlow*** BAROMAF NOUVEAU	950 \$
Chromothérapie Illuzio BCHRO6	925 \$
WarmTouchShell® BWTS	1 125 \$
Contrôle DOT	Inclus avec la thérapie

CARACTÉRISTIQUES

Type d'installation	Alcôve (3 murs)		
Jupe et bride de carrelage intégrées (spécifiez droite ou gauche)	Installé et inclus		
Nombre de places	3	Gallons impériaux	33
Gallons américains	39		

DRAIN ET TROP-PLEIN INTÉGRÉ **BOVERINI-XX** p. 10

Blanc 01 , Biscuit 02 , Chrome 07 , Nickel brossé 09 , Nickel poli 10 , Blanc mat avec le fini UltraVelour 32	Installé et inclus
---	--------------------

COULEUR STANDARD p. 13

<div style="display: flex; gap: 10px;"> <div style="text-align: center;">  Blanc 01 </div> <div style="text-align: center;">  Biscuit 02 </div> </div>	Inclus
--	--------

¹ L'application BU-Touch est disponible seulement en anglais.

OPTIONS (FRAIS SUPPLÉMENTAIRES)

FINI MAT p. 6

Fini mat UltraVelour (blanc seulement) BVEL1	650 \$
---	--------

CONTRÔLE (TMU seulement) p. 9

MiaPlus** BMIAP1-XX	285 \$
----------------------------	--------

APPUIE-BRAS UNIVERSELS **BGBGU-XX** p. 12

Blanc 01	750 \$
-----------------	--------

DRAIN ET TROP-PLEIN INTÉGRÉ **BOVERINI-XX** p. 10

Noir mat 19 , Laiton satiné 18	120 \$
--	--------

DRAIN ET TROP-PLEIN 16" x 35" **BOVER16-XX** p. 10

Chrome 07	260 \$
------------------	--------

Blanc 01 , Biscuit 02	290 \$
-------------------------------------	--------

Nickel brossé 09 , Nickel poli 10 , Bronze huilé 11	400 \$
--	--------

SI REQUIS PAR LE CODE DE CONSTRUCTION

Ensemble de drain et trop-plein en laiton** BDRCOB	240 \$
---	--------

Ensemble de drain en laiton** BDRCB	60 \$
--	-------

Ensemble de drain et trop-plein avec câble 16" x 35" BOVERBR	240 \$
---	--------



Une porte de douche complète ne peut être installée si l'AromaCloud® ou le contrôle est installé sur la plage du bain.

N'oubliez pas de spécifier le **fini du drain et trop-plein intégré**.

* Le contrôle MiaPlus est inclus à l'achat de la Chromothérapie sur un TMU.

** Lorsque commandé avec le drain et trop-plein intégré.

*** Avec l'AromaFlow, le drain et trop-plein intégré est obligatoire (inclus).

Veillez spécifier le fini.

POUR COMMANDER

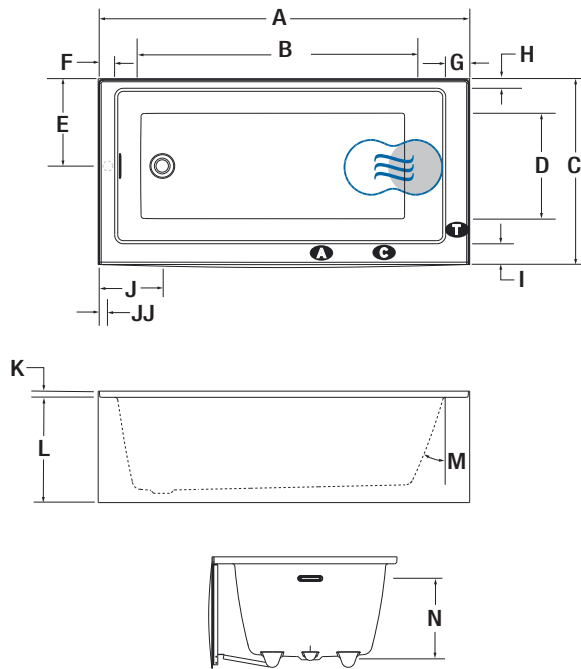
Complétez votre bon de commande : bainultra.com/liste-prix-interactive ou bainultra.com/extranet ou faites-nous parvenir votre commande à commandes@bainultra.com



BAIN DE VILLE 6030



INSTALLATION



LETTRE	DESCRIPTION	MESURE
A	Longueur totale	60"
B	Longueur de la cuve	46 3/8"
C	Largeur totale	30"
D	Largeur de la cuve	20 1/2"
E	Distance du rebord au centre du drain (côté droit)	14 1/8"
F	Largeur de la plage (côté drain)	3 3/16"
G	Largeur de la plage (dossier)	4 3/8"
H	Largeur de la plage (côté mur)	2"
I	Largeur de la plage (côté jupe)	3 7/8"
J	Distance du rebord au centre du drain intégré (devant)	10 3/8"
JJ	Distance du rebord au centre du renvoi d'eau. Drain 16" x 35" seulement	2 3/8"
K	Hauteur de la bride de carrelage	1"
L	Hauteur du bain au-dessus de la plage	17"
M	Pente du dossier	21°
N	Niveau d'eau maximum Niveau d'eau maximum avec l'AromaFlow	12 1/4" 10 9/16"

- A** Position de l'AromaCloud®
- C** Position du contrôle si installé en usine (Mia® ou DOT)
- T** Turbine position (TMU)
- Dossier chauffant (TMU)
- ☉ Position du WarmTouchShell® (BAIN)

SPÉCIFICATIONS TECHNIQUES

Alimentation	Devrait correspondre à 70 % ou plus en eau chaude requise de la capacité en eau du bain.
Turbine	Le moteur est installé en usine sous le bain, ainsi un espace minimal de 18" x 22" est requis pour permettre l'accès à la turbine. Doit être branché à un circuit d'alimentation dédié de classe A 20 A, 120 V, 60 Hz , protégé par un disjoncteur détecteur de fuites à la terre (DDFT). Pour toute option supplémentaire, un circuit d'alimentation additionnel de 15 A, 120 V, 60 Hz , protégé par un DDFT est requis. Une prise d'air d'au moins 2" x 4" est nécessaire.
Autres	<ul style="list-style-type: none"> - Le GEYSAIR® est situé du côté du dossier chauffant. Ne pas le déplacer. Il doit toujours être accessible et raccordé à l'alimentation en eau chaude (prévoir un accès). - Bride de carrelage intégrée incluse (spécifiez droite ou gauche). - Le volume et niveau de l'eau peuvent diminuer dans les bains avec AromaFlow.

Nos produits doivent être installés uniquement par des professionnels certifiés, selon les instructions du Manuel Général BainUltra® de même que conformément aux règles et codes fédéraux, provinciaux et municipaux (www.bainultra.com/fr/detaillants/documentation-technique-et-catalogue-pour-detaillants).

Poids approx. pour transport	125 lb
Puissance de la turbine	550 W
Puissance du chauffe-air	600 W
GARANTIE	
Contrôles-LED-Geysair*	5 ans
Bain et turbine*	20 ans

* Certaines restrictions s'appliquent www.bainultra.com/fr/garantie

Les dimensions montrées sont celles des côtés extérieurs et de la capacité intérieure du produit. Le fabricant accepte une variation de 1/4" [0,64 cm]. Il peut exister des variations de dimensions sur chaque produit et les dimensions peuvent changer à mesure que notre produit est amélioré. Les dimensions nécessaires à la préparation du site et à la construction de la structure peuvent différer. BainUltra® n'assume aucune responsabilité pour les travaux entrepris avant la réception du produit.

BAIN DE VILLE 6632

66" x 32" x 20"

Conçue pour les environnements urbains, la collection Bain de Ville rehausse votre salle de bain d'une touche moderne et raffinée. Elle se distingue par ses charmes subtils mais ô combien fonctionnels : lignes pures, jupe intégrée et plage spacieuse.

N° DE PRODUIT

MODÈLE	TMU	BAIN
Alcôve - Gauche	BBVIRA0LT-XX	BBVIRA0LN-XX
Alcôve - Droit	BBVIRA0RT-XX	BBVIRA0RN-XX

THERMOMASSEUR (TMU)

Hydro-thermo massage • système de jets d'air

5 085 \$

Jets	44
1 dossier chauffant	Inclus
Contrôle Mia® (non installé)	Inclus
Application BU-Touch BUTOUCH ¹	430 \$
Geysair®	Inclus
AromaCloud® BAROMAC	490 \$
AromaFlow*** BAROMAF NOUVEAU	950 \$
Chromothérapie Illuzio BCHRO6	925 \$

BAIN

2 760 \$

AromaCloud® BAROMAC	490 \$
AromaFlow*** BAROMAF NOUVEAU	950 \$
Chromothérapie Illuzio BCHRO6	925 \$
WarmTouchShell® BWTS	1 125 \$
Contrôle DOT	Inclus avec la thérapie

CARACTÉRISTIQUES

Type d'installation	Alcôve (3 murs)		
Jupe et bride de carrelage intégrées (spécifiez droite ou gauche)	Installé et inclus		
Nombre de places	2	Gallons impériaux	52
Gallons américains	62		
DRAIN ET TROP-PLEIN INTÉGRÉ BOVERINI-XX p. 10			
Blanc 01, Biscuit 02, Chrome 07, Nickel brossé 09, Nickel poli 10, Blanc mat avec le fini UltraVelour 32	Installé et inclus		
COULEUR STANDARD p. 13			
Blanc 01	Biscuit 02	Inclus	

¹ L'application BU-Touch est disponible seulement en anglais.

OPTIONS (FRAIS SUPPLÉMENTAIRES)

FINI MAT p. 6

Finis mat UltraVelour (blanc seulement) **BVEL1** 650 \$

CONTRÔLE (TMU seulement) p. 9

MiaPlus** **BMIAP1-XX** 285 \$

APPUIE-BRAS UNIVERSELS **BGBGU-XX** p. 12

Blanc 01 750 \$

DRAIN ET TROP-PLEIN INTÉGRÉ **BOVERINI-XX** p. 10

Noir mat 19, Laiton satiné 18 120 \$

DRAIN ET TROP-PLEIN 16" x 35" **BOVER16-XX** p. 10

Chrome 07 260 \$

Blanc 01, Biscuit 02 290 \$

Nickel brossé 09, Nickel poli 10, Bronze huilé 11 400 \$

SI REQUIS PAR LE CODE DE CONSTRUCTION

Ensemble de drain et trop-plein en laiton** **BDRCOB** 240 \$

Ensemble de drain en laiton** **BDRCB** 60 \$

Ensemble de drain et trop-plein avec câble 16" x 35" **BOVERBR** 240 \$



Une porte de douche complète ne peut être installée si l'AromaCloud® ou le contrôle est installé sur la plage du bain.

N'oubliez pas de spécifier le **fini du drain et trop-plein intégré**.

* Le contrôle MiaPlus est inclus à l'achat de la Chromothérapie sur un TMU.

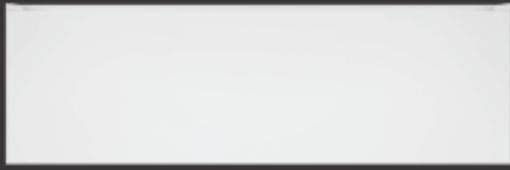
** Lorsque commandé avec le drain et trop-plein intégré.

*** Avec l'AromaFlow, le drain et trop-plein intégré est obligatoire (inclus).

Veuillez spécifier le fini.

POUR COMMANDER

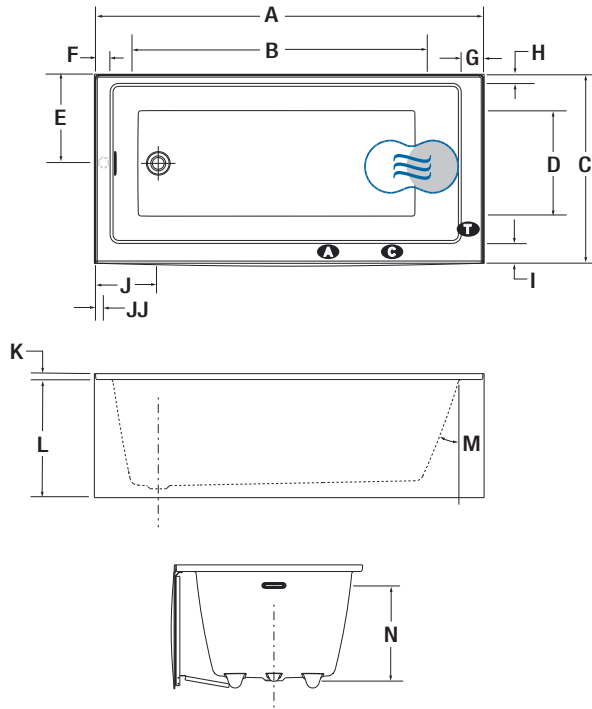
Complétez votre bon de commande : bainultra.com/liste-prix-interactive ou bainultra.com/extranet ou faites-nous parvenir votre commande à commandes@bainultra.com



BAIN DE VILLE 6632



INSTALLATION



LETTRE	DESCRIPTION	MESURE
A	Longueur totale	66"
B	Longueur de la cuve	50 5/8"
C	Largeur totale	32"
D	Largeur de la cuve	21 3/8"
E	Distance du rebord au centre du drain (côté droit)	15 1/8"
F	Largeur de la plage (côté drain)	3 3/16"
G	Largeur de la plage (dossier)	4 3/8"
H	Largeur de la plage (côté mur)	2"
I	Largeur de la plage (côté jupe)	3 7/8"
J	Distance du rebord au centre du drain intégré (devant)	10 7/8"
JJ	Distance du rebord au centre du renvoi d'eau. Drain 16" x 35" seulement	2 5/16"
K	Hauteur de la bride de carrelage	1"
L	Hauteur du bain au-dessus de la plage	20"
M	Pente du dossier	21°
N	Niveau d'eau maximum Niveau d'eau maximum avec l'AromaFlow	16" 14 5/16"

- A** Position de l'AromaCloud®
- C** Position du contrôle si installé en usine (Mia® ou DOT)
- T** Turbine position (TMU)
- Dossier chauffant (TMU)
- Position du WarmTouchShell® (BAIN)

SPÉCIFICATIONS TECHNIQUES

Alimentation	Devirait correspondre à 70 % ou plus en eau chaude requise de la capacité en eau du bain.
Turbine	Le moteur est installé en usine sous le bain, ainsi un espace minimal de 18" x 22" est requis pour permettre l'accès à la turbine. Doit être branché à un circuit d'alimentation dédié de classe A 20 A, 120 V, 60 Hz , protégé par un disjoncteur détecteur de fuites à la terre (DDFT). Pour toute option supplémentaire, un circuit d'alimentation additionnel de 15 A, 120 V, 60 Hz , protégé par un DDFST est requis. Une prise d'air d'au moins 2" x 4" est nécessaire.
Autres	<ul style="list-style-type: none"> - Le GEYSAIR® est situé du côté du dossier chauffant. Ne pas le déplacer. Il doit toujours être accessible et raccordé à l'alimentation en eau chaude (prévoir un accès). - Bride de carrelage intégrée incluse (spécifiez droite ou gauche). - Le volume et niveau de l'eau peuvent diminuer dans les bains avec AromaFlow.

Nos produits doivent être installés uniquement par des professionnels certifiés, selon les instructions du Manuel Général BainUltra® de même que conformément aux règles et codes fédéraux, provinciaux et municipaux (www.bainultra.com/fr/detaillants/documentation-technique-et-catalogue-pour-detaillants).

Les dimensions montrées sont celles des côtés extérieurs et de la capacité intérieure du produit. Le fabricant accepte une variation de 1/4" [0,64 cm]. Il peut exister des variations de dimensions sur chaque produit et les dimensions peuvent changer à mesure que notre produit est amélioré. Les dimensions nécessaires à la préparation du site et à la construction de la structure peuvent différer. BainUltra® n'assume aucune responsabilité pour les travaux entrepris avant la réception du produit.

Poids approx. pour transport	140 lb
Puissance de la turbine	550 W
Puissance du chauffe-air	600 W
GARANTIE	
Contrôles-LED-Geysair*	5 ans
Bain et turbine*	20 ans

* Certaines restrictions s'appliquent www.bainultra.com/fr/garantie

CITTI 17

60" x 32" x 17"

Citti réfère en sanskrit à la notion d'esprit libre. Cette nomination a également été choisie pour évoquer les grandes villes et la façon dont cette nouvelle collection peut s'intégrer dans leurs habitations.

N° DE PRODUIT

MODÈLE	TMU	BAIN
Gauche	BC7DRA0LT-XX	BC7DRA0LN-XX
Droit	BC7DRA0RT-XX	BC7DRA0RN-XX

THERMOMASSEUR (TMU)

Hydro-thermo massage • système de jets d'air

3 700 \$

Jets	42
1 dossier chauffant	Inclus
Contrôle Mia®	Inclus
Application BU-Touch BUTOUCH ¹	430 \$
Geysair®	Inclus
AromaCloud® BAROMAC	490 \$
AromaFlow** BAROMAF NOUVEAU	950 \$
Chromothérapie Illuzio BCHRO6	925 \$

BAIN

2 015 \$

AromaCloud® BAROMAC	490 \$
AromaFlow** BAROMAF NOUVEAU	950 \$
Chromothérapie Illuzio BCHRO6	925 \$
WarmTouchShell® BWTS	1 125 \$
Contrôle DOT	Inclus avec la thérapie

CARACTÉRISTIQUES

Type d'installation	Alcôve (3 murs)		
Jupe et bride de carrelage intégrées (spécifiez droite ou gauche)	Installé et inclus		
Nombre de places	👤	Gallons impériaux	37
Gallons américains	45		

DRAIN ET TROP-PLEIN INTÉGRÉ **BOVERINI-XX** p. 10

Blanc 01 , Biscuit 02 , Chrome 07 , Nickel brossé 09 , Nickel poli 10 , Blanc mat avec le fini UltraVelour 32	Installé et inclus
---	--------------------

COULEUR STANDARD p. 13

 Blanc 01  Biscuit 02	Inclus
---	--------

¹ L'application BU-Touch est disponible seulement en anglais.

OPTIONS (FRAIS SUPPLÉMENTAIRES)

FINI MAT p. 6

Fini mat UltraVelour (blanc seulement) BVEL1	650 \$
---	--------

CONTRÔLE (TMU seulement) p. 9

MiaPlus** BMIAP2-XX	285 \$
----------------------------	--------

APPUIE-BRAS UNIVERSELS **BGBGU-XX** p. 12

Blanc 01	750 \$
-----------------	--------

DRAIN ET TROP-PLEIN INTÉGRÉ **BOVERINI-XX** p. 10

Noir mat 19 , Laiton satiné 18	120 \$
--	--------

DRAIN ET TROP-PLEIN 16" x 35" **BOVER16-XX** p. 10

Chrome 07	260 \$
------------------	--------

Blanc 01 , Biscuit 02	290 \$
-------------------------------------	--------

Nickel brossé 09 , Nickel poli 10 , Bronze huilé 11	400 \$
--	--------

SI REQUIS PAR LE CODE DE CONSTRUCTION

Ensemble de drain et trop-plein en laiton BDRCOB	240 \$
---	--------

Ensemble de drain en laiton BDRCB	60 \$
--	-------

Ensemble de drain et trop-plein avec câble 16" x 35" BOVERBR	240 \$
---	--------



La turbine doit être **installée à distance**. Une porte de douche complète ne peut être installée si l'AromaCloud® ou le contrôle est installé sur la plage du bain. La robinetterie ne peut pas être installée sur la plage du bain. N'oubliez pas de spécifier le **fini du drain et trop-plein intégré**.

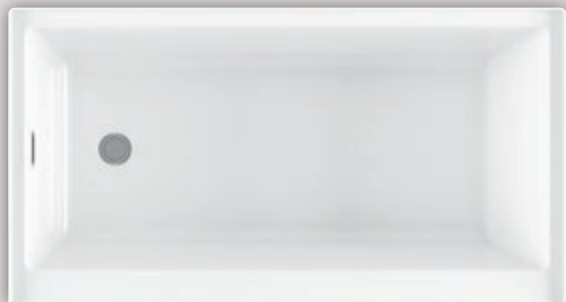
* Le contrôle MiaPlus est inclus à l'achat de la Chromothérapie sur un TMU.

** Avec l'AromaFlow, le drain et trop-plein intégré est obligatoire (inclus).

Veuillez spécifier le fini.

POUR COMMANDER

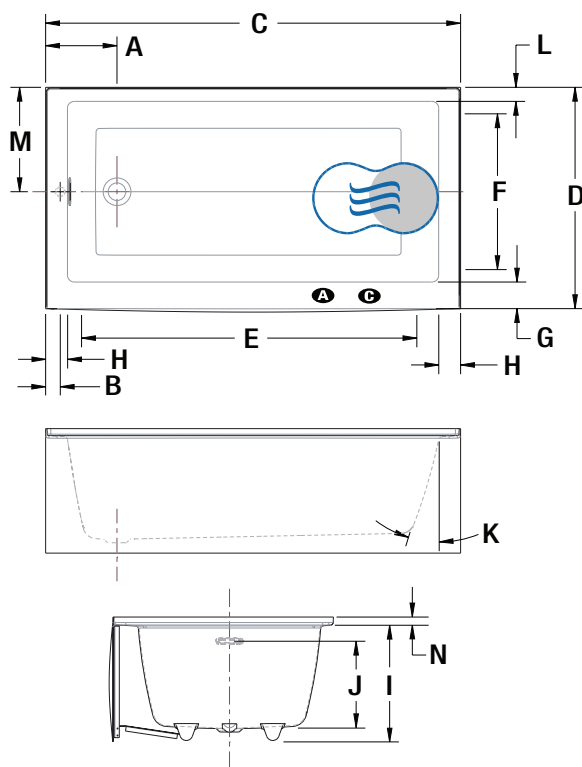
Complétez votre bon de commande : bainultra.com/liste-prix-interactive ou bainultra.com/extranet ou faites-nous parvenir votre commande à commandes@bainultra.com



CITTI 17



INSTALLATION



LETTRE	DESCRIPTION	MESURE
A	Distance du rebord au centre du drain (drain et trop-plein intégré)	10 3/8"
B	Distance du rebord au centre du renvoi d'eau. Drain 16" x 35" seulement	2 5/16"
C	Longueur totale	60"
D	Largeur totale	32"
E	Longueur de la cuve	48 1/2"
F	Largeur de la cuve	22 1/2"
G	Largeur de la plage - côté jupe	3 7/8"
H	Largeur de la plage du côté du drain et du côté du dossier	3 3/16"
I	Hauteur du bas du bain au-dessus de la plage	17"
J	Niveau d'eau maximum Niveau d'eau maximum avec l'AromaFlow	12 1/2" 10 13/16"
K	Pente du dossier	17°
L	Largeur de la plage du côté du mur	2"
M	Distance du rebord au centre du drain	15 1/8"
N	Hauteur de la bride de carrelage	1"

- A** Position de l'AromaCloud®
- B** Position du contrôle si installé en usine (Mia® ou DOT)
- Dossier chauffant (TMU)
- ☉ Position du WarmTouchShell® (BAIN)

SPÉCIFICATIONS TECHNIQUES

Alimentation	Devrait correspondre à 70 % ou plus en eau chaude requise de la capacité en eau du bain.
Turbine	Espace minimal de 18" x 22" requis pour l'accès à la turbine. Doit être branché à un circuit d'alimentation dédié de classe A 20 A, 120 V, 60 Hz, protégé par un disjoncteur détecteur de fuites à la terre (DDFT). Pour toute option supplémentaire, un circuit d'alimentation additionnel de 15 A, 120 V, 60 Hz, protégé par un DDFT est requis. Une prise d'air d'au moins 2" x 4" est nécessaire.
Autres	<ul style="list-style-type: none"> - Le GEYSAIR® est situé du côté du dossier chauffant. Ne pas le déplacer. Il doit toujours être accessible et raccordé à l'alimentation en eau chaude (prévoir un accès). - La turbine doit être installée à distance. - Bride de carrelage intégrée incluse (spécifiez droite ou gauche). - Le volume et niveau de l'eau peuvent diminuer dans les bains avec AromaFlow.

Nos produits doivent être installés uniquement par des professionnels certifiés, selon les instructions du Manuel Général BainUltra® de même que conformément aux règles et codes fédéraux, provinciaux et municipaux (www.bainultra.com/fr/detaillants/documentation-technique-et-catalogue-pour-detaillants).

Poids approx. pour transport	125 lb
Puissance de la turbine	550 W
Puissance du chauffe-air	600 W

GARANTIE

Contrôles-LED-Geysair*	5 ans
Bain et turbine*	20 ans

* Certaines restrictions s'appliquent www.bainultra.com/fr/garantie

Les dimensions montrées sont celles des côtés extérieurs et de la capacité intérieure du produit. Le fabricant accepte une variation de 1/4" [0,64 cm]. Il peut exister des variations de dimensions sur chaque produit et les dimensions peuvent changer à mesure que notre produit est amélioré. Les dimensions nécessaires à la préparation du site et à la construction de la structure peuvent différer. BainUltra® n'assume aucune responsabilité pour les travaux entrepris avant la réception du produit.

CITTI 6032 AVEC INSERT

60" x 32" x 20"

Citti réfère en sanskrit à la notion d'esprit libre. Cette nomination a également été choisie pour évoquer les grandes villes et la façon dont cette nouvelle collection peut s'intégrer dans leurs habitations.

N° DE PRODUIT

MODÈLE	TMU	BAIN
Gauche	BCIDRAJLT-XX	BCIDRAJLN-XX
Droit	BCIDRAJRT-XX	BCIDRAJRN-XX

THERMOMASSEUR (TMU)

Hydro-thermo massage • système de jets d'air

4 935 \$

Jets	42
1 dossier chauffant	Inclus
Contrôle Mia®	Inclus
Application BU-Touch BUTOUCH ¹	430 \$
Geysair®	Inclus
AromaCloud® BAROMAC	490 \$
AromaFlow** BAROMAF NOUVEAU	950 \$
Chromothérapie Illuzio BCHRO6	925 \$

BAIN

2 590 \$

AromaCloud® BAROMAC	490 \$
AromaFlow** BAROMAF NOUVEAU	950 \$
Chromothérapie Illuzio BCHRO6	925 \$
WarmTouchShell® BWTS	1 125 \$
Contrôle DOT	Inclus avec la thérapie

CARACTÉRISTIQUES

Type d'installation	Alcôve (3 murs)		
Jupe et bride de carrelage intégrées (spécifiez droite ou gauche)	Installé et inclus		
Nombre de places	42	Gallons impériaux	42
Gallons américains	50		

DRAIN ET TROP-PLEIN INTÉGRÉ BOVERINI-XX p. 10

Blanc 01, Biscuit 02, Chrome 07, Nickel brossé 09, Nickel poli 10, Blanc mat avec le fini UltraVelour 32

Installé et inclus

COULEUR STANDARD p. 13

		Inclus
Blanc 01	Biscuit 02	

¹ L'application BU-Touch est disponible seulement en anglais.

OPTIONS (FRAIS SUPPLÉMENTAIRES)

FINI MAT p. 6

Fini mat UltraVelour (blanc seulement) BVEL1 650 \$

CONTRÔLE (TMU seulement) p. 9

MiaPlus** BMIAP2-XX 285 \$

APPUIE-BRAS UNIVERSELS BGBGU-XX p. 12

Blanc 01 750 \$

DRAIN ET TROP-PLEIN INTÉGRÉ BOVERINI-XX p. 10

Noir mat 19, Laiton satiné 18 120 \$

SI REQUIS PAR LE CODE DE CONSTRUCTION

Ensemble de drain et trop-plein en laiton BDRCOB 240 \$

Ensemble de drain en laiton BDRCB 60 \$



La turbine doit être **installée à distance**. Une porte de douche complète ne peut être installée si le contrôle est installé sur la plage du bain. La robinetterie ne peut pas être installée sur la plage du bain.

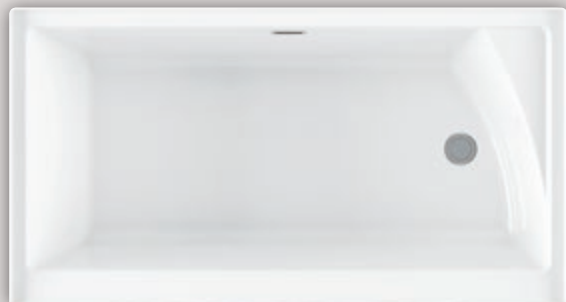
N'oubliez pas de spécifier le **fini du drain et trop-plein intégré**.

* Le contrôle MiaPlus est inclus à l'achat de la Chromothérapie sur un TMU.

** Avec l'AromaFlow, le drain et trop-plein intégré est obligatoire (inclus). Veuillez spécifier le fini.

POUR COMMANDER

Complétez votre bon de commande : bainultra.com/liste-prix-interactive ou bainultra.com/extranet ou faites-nous parvenir votre commande à commandes@bainultra.com

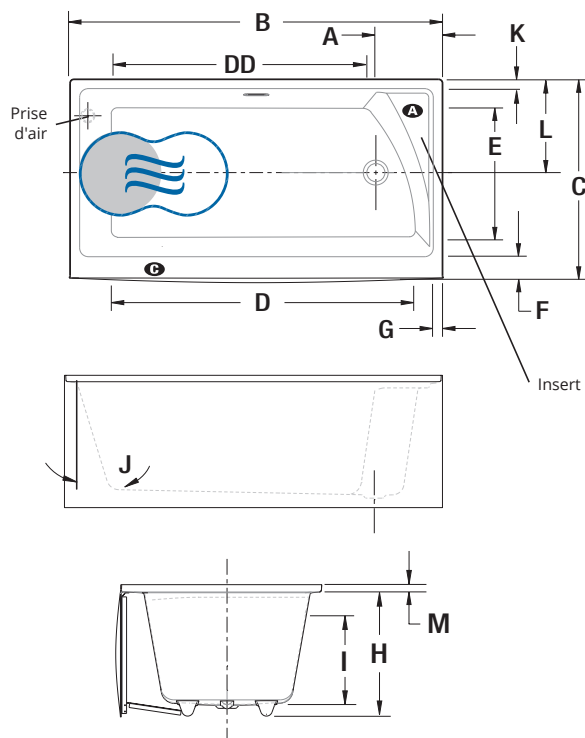


CITTI 6032 AVEC INSERT



L'insert moulé à la coquille peut accueillir l'AromaCloud® ou faire office de support pour vos accessoires (Citti avec insert)

INSTALLATION



LETTRE	DESCRIPTION	MESURE
A	Distance du rebord au centre du drain	10 7/8"
B	Longueur totale	60"
C	Largeur totale	32"
D	Longueur de la cuve	49 1/4"
DD	Longueur de la cuve - côté insert	42 5/8"
E	Largeur de la cuve	21 1/8"
F	Largeur de la plage - côté jupe	3 3/4"
G	Largeur de la plage du côté du drain	2 1/8"
H	Hauteur du bas du bain au-dessus de la plage	20"
I	Niveau d'eau maximum Niveau d'eau maximum avec l'AromaFlow	14 1/2" 13 13/16"
J	Pente du dossier	17°
K	Largeur de la plage du côté du trop-plein	2 1/8"
L	Distance du rebord au centre du drain	15 1/8"
M	Hauteur de la bride de carrelage	1"

- A** Position de l'AromaCloud®
- G** Position du contrôle si installé en usine (Mia® ou DOT)
- Dossier chauffant (TMU)
- ☁ Position du WarmTouchShell® (BAIN)

SPÉCIFICATIONS TECHNIQUES

Alimentation	Devrait correspondre à 70 % ou plus en eau chaude requise de la capacité en eau du bain.
Turbine	Espace minimal de 18" x 22" requis pour l'accès à la turbine. Doit être branché à un circuit d'alimentation dédié de classe A 20 A, 120 V, 60 Hz , protégé par un disjoncteur détecteur de fuites à la terre (DDFT). Pour toute option supplémentaire, un circuit d'alimentation supplémentaire de 15 A, 120 V, 60 Hz , protégé par un DDFT est requis. Une prise d'air d'au moins 2" x 4" est nécessaire.
Autres	<ul style="list-style-type: none"> - Le GEYSAIR® est situé du côté du dossier chauffant. Ne pas le déplacer. Il doit toujours être accessible et raccordé à l'alimentation en eau chaude (prévoir un accès). - La turbine doit être installée à distance. - Bride de carrelage intégrée incluse (spécifiez droite ou gauche). - L'insert peut être localisé à droite ou à gauche. - Le volume et niveau de l'eau peuvent diminuer dans les bains avec AromaFlow.

Nos produits doivent être installés uniquement par des professionnels certifiés, selon les instructions du Manuel Général BainUltra® de même que conformément aux règles et codes fédéraux, provinciaux et municipaux (www.bainultra.com/fr/detaillants/documentation-technique-et-catalogue-pour-detaillants).

Les dimensions montrées sont celles des côtés extérieurs et de la capacité intérieure du produit. Le fabricant accepte une variation de 1/4" [0,64 cm]. Il peut exister des variations de dimensions sur chaque produit et les dimensions peuvent changer à mesure que notre produit est amélioré. Les dimensions nécessaires à la préparation du site et à la construction de la structure peuvent différer. BainUltra® n'assume aucune responsabilité pour les travaux entrepris avant la réception du produit.

Poids approx. pour transport	125 lb
Puissance de la turbine	550 W
Puissance du chauffe-air	600 W
GARANTIE	
Contrôles-LED-Geysair*	5 ans
Bain et turbine*	20 ans

* Certaines restrictions s'appliquent
www.bainultra.com/fr/garantie

CITTI 6032 SANS INSERT

60" x 32" x 20"

Citti réfère en sanskrit à la notion d'esprit libre. Cette nomination a également été choisie pour évoquer les grandes villes et la façon dont cette nouvelle collection peut s'intégrer dans leurs habitations.

N° DE PRODUIT

MODÈLE	TMU	BAIN
Gauche	BCIDRA0LT-XX	BCIDRA0LN-XX
Droit	BCIDRA0RT-XX	BCIDRA0RN-XX
Trop-plein devant - Gauche	BC3DRA0LT-XX	BC3DRA0LN-XX
Trop-plein devant - Droit	BC3DRA0RT-XX	BC3DRA0RN-XX

THERMOMASSEUR (TMU)

Hydro-thermo massage • système de jets d'air

4 670 \$


Jets	44
1 dossier chauffant	Inclus
Contrôle Mia®	Inclus
Application BU-Touch BUTOUCH ¹	430 \$
Geysair®	Inclus
AromaCloud® BAROMAC	490 \$
AromaFlow*** BAROMAF NOUVEAU	950 \$
Chromothérapie Illuzio BCHRO6	925 \$

BAIN

2 315 \$

AromaCloud® BAROMAC	490 \$
AromaFlow*** BAROMAF NOUVEAU	950 \$
Chromothérapie Illuzio BCHRO6	925 \$
WarmTouchShell® BWTS	1 125 \$
Contrôle DOT	Inclus avec la thérapie

CARACTÉRISTIQUES

Type d'installation	Alcôve (3 murs)		
Jupe et bride de carrelage intégrées (spécifiez droite ou gauche)	Installé et inclus		
Nombre de places		Gallons impériaux	44
Gallons américains	53		

DRAIN ET TROP-PLEIN INTÉGRÉ **BOVERINI-XX** p. 10

Blanc 01 , Biscuit 02 , Chrome 07 , Nickel brossé 09 , Nickel poli 10 , Blanc mat avec le fini UltraVelour 32	Installé et inclus
---	--------------------

COULEUR STANDARD p. 13

 Blanc 01  Biscuit 02	Inclus
---	--------

¹ L'application BU-Touch est disponible seulement en anglais.

OPTIONS (FRAIS SUPPLÉMENTAIRES)

FINI MAT p. 6

Fin mat UltraVelour (blanc seulement) BVEL1	650 \$
--	--------

CONTRÔLE (TMU seulement) p. 9

MiaPlus*** BMIAP2-XX	285 \$
-----------------------------	--------

APPUIE-BRAS UNIVERSELS **BGBGU-XX** p. 12

Blanc 01	750 \$
-----------------	--------

DRAIN ET TROP-PLEIN INTÉGRÉ **BOVERINI-XX** p. 10

Noir mat 19 , Laiton satiné 18	120 \$
--	--------

DRAIN ET TROP-PLEIN 16" x 35"*** **BOVER16-XX** p. 10

Chrome 07	260 \$
Blanc 01 , Biscuit 02	290 \$
Nickel brossé 09 , Nickel poli 10 , Bronze huilé 11	400 \$

SI REQUIS PAR LE CODE DE CONSTRUCTION

Ensemble de drain et trop-plein en laiton BDRCOB	240 \$
Ensemble de drain en laiton BDRCB	60 \$
Ensemble de drain et trop-plein avec câble 16" x 35"*** BOVERBR	240 \$



La turbine doit être **installée à distance**. Une porte de douche complète ne peut être installée si l'AromaCloud® ou le contrôle est installé sur la plage du bain. La robinetterie ne peut pas être installée sur la plage du bain. N'oubliez pas de spécifier le **fini du drain et trop-plein intégré**.

* Seulement pour les modèles avec trop-plein devant.

** Le contrôle MiaPlus est inclus à l'achat de la Chromothérapie sur un TMU.

*** Avec l'AromaFlow, le drain et trop-plein intégré est obligatoire (inclus). Veuillez spécifier le fini.

POUR COMMANDER

Complétez votre bon de commande : bainultra.com/liste-prix-interactive ou bainultra.com/extranet ou faites-nous parvenir votre commande à commandes@bainultra.com

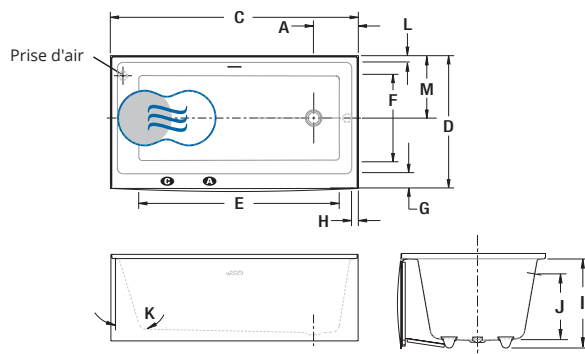


CITTI 6032 SANS INSERT

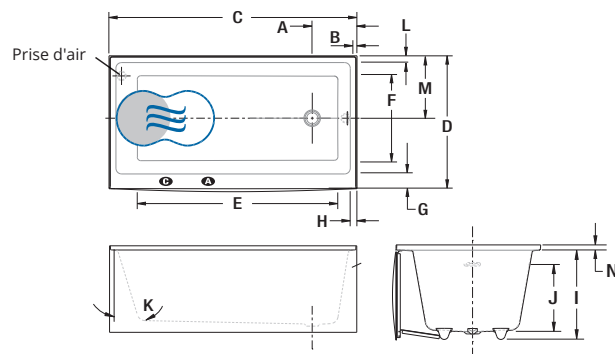


Trop-plein devant

INSTALLATION



Citti 6032 trop-plein devant sans insert



LETTRE	DESCRIPTION	MESURE
A	Distance du rebord au centre du drain (drain et trop-plein intégré)	10 7/8"
B	Distance du rebord au centre du renvoi d'eau. Drain 16" x 35" et trop-plein devant seulement	1 3/8"
C	Longueur totale	60"
D	Largeur totale	32"
E	Longueur de la cuve	49 1/4"
F	Largeur de la cuve	21 1/8"
G	Largeur de la plage - côté jupe	3 3/4"
H	Largeur de la plage du côté du drain	2 1/8"
I	Hauteur du bas du bain au-dessus de la plage	20"
J	Niveau d'eau maximum Niveau d'eau maximum avec l'AromaFlow	14 1/2" 13 13/16"
K	Pente du dossier	17°
L	Largeur de la plage du côté du trop-plein	2 1/8"
M	Distance du rebord au centre du drain	15 1/8"
N	Hauteur de la bride de carrelage	1"

- A** Position de l'AromaCloud®
- C** Position du contrôle si installé en usine (Mia® ou DOT)
- Dossier chauffant (TMU)
- ☁ Position du WarmTouchShell® (BAIN)

SPÉCIFICATIONS TECHNIQUES

Alimentation	Devrait correspondre à 70 % ou plus en eau chaude requise de la capacité en eau du bain.
Turbine	Espace minimal de 18" x 22" requis pour l'accès à la turbine. Doit être branché à un circuit d'alimentation dédié de classe A 20 A, 120 V, 60 Hz, protégé par un disjoncteur détecteur de fuites à la terre (DDFT). Pour toute option supplémentaire, un circuit d'alimentation additionnel de 15 A, 120 V, 60 Hz, protégé par un DDFT est requis. Une prise d'air d'au moins 2" x 4" est nécessaire.
Autres	<ul style="list-style-type: none"> - Le GEYSAIR® est situé du côté du dossier chauffant. Ne pas le déplacer. Il doit toujours être accessible et raccordé à l'alimentation en eau chaude (prévoir un accès). - La turbine doit être installée à distance. - Bride de carrelage intégrée incluse (spécifiez droite ou gauche). - Le volume et niveau de l'eau peuvent diminuer dans les bains avec AromaFlow.

Nos produits doivent être installés uniquement par des professionnels certifiés, selon les instructions du Manuel Général BainUltra® de même que conformément aux règles et codes fédéraux, provinciaux et municipaux (www.bainultra.com/fr/detaillants/documentation-technique-et-catalogue-pour-detaillants).

Les dimensions montrées sont celles des côtés extérieurs et de la capacité intérieure du produit. Le fabricant accepte une variation de 1/4" [0,64 cm]. Il peut exister des variations de dimensions sur chaque produit et les dimensions peuvent changer à mesure que notre produit est amélioré. Les dimensions nécessaires à la préparation du site et à la construction de la structure peuvent différer. BainUltra® n'assume aucune responsabilité pour les travaux entrepris avant la réception du produit.

Poids approx. pour transport	125 lb
Puissance de la turbine	550 W
Puissance du chauffe-air	600 W

GARANTIE

Contrôles-LED-Geysair*	5 ans
Bain et turbine*	20 ans

* Certaines restrictions s'appliquent
www.bainultra.com/fr/garantie

CITTI 6032 TRIO AVEC INSERT

60" x 32" x 20"

Citti réfère en sanskrit à la notion d'esprit libre. Cette nomination a également été choisie pour évoquer les grandes villes et la façon dont cette nouvelle collection peut s'intégrer dans leurs habitations.



Plage standard 1 1/2"

N° DE PRODUIT

MODÈLE	TMU	BAIN
Plage std 1 1/2" - Gauche	BCTDRAJLT-XX	BCTDRAJLN-XX
Plage std 1 1/2" - Droit	BCTDRAJRT-XX	BCTDRAJRN-XX
Plage mince - Gauche	BCTDRAKLT-XX	BCTDRAKLN-XX
Plage mince - Droit	BCTDRAKRT-XX	BCTDRAKRN-XX

THERMOMASSEUR (TMU)

Hydro-thermo massage • système de jets d'air

4 920 \$

Jets	42
1 dossier chauffant	Inclus
Contrôle Mia®	Inclus
Application BU-Touch BUTOUCH ¹	430 \$
Geysair®	Inclus
AromaCloud® BAROMAC	490 \$
AromaFlow** BAROMAF NOUVEAU	950 \$
Chromothérapie Illuzio BCHRO6	925 \$

BAIN

2 560 \$

AromaCloud® BAROMAC	490 \$
AromaFlow** BAROMAF NOUVEAU	950 \$
Chromothérapie Illuzio BCHRO6	925 \$
WarmTouchShell® BWTS	1 125 \$
Contrôle DOT	Inclus avec la thérapie

CARACTÉRISTIQUES

Type d'installation	Alcôve (3 murs)		
Nombre de places	2	Bride de carrelage intégrée	Inclus
Gallons américains	50	Gallons impériaux	42

DRAIN ET TROP-PLEIN INTÉGRÉ BOVERINI-XX p. 10

Blanc 01, Biscuit 02, Chrome 07, Nickel brossé 09, Nickel poli 10, Blanc mat avec le fini UltraVelour 32

Inclus et inclus

COULEUR STANDARD p. 13

		Inclus
Blanc 01	Biscuit 02	

¹ L'application BU-Touch est disponible seulement en anglais.

OPTIONS (FRAIS SUPPLÉMENTAIRES)

FINI MAT p. 6

Fini mat UltraVelour (blanc seulement) BVEL1 650 \$

CONTRÔLE (TMU seulement) p. 9

MiaPlus** BMIAP2-XX 285 \$

APPUIE-BRAS UNIVERSELS BGBGU-XX p. 12

Blanc 01 750 \$

JUPE MULTIFIT (plage standard 1 1/2" seulement) BSMUL-XX p. 243

Blanc 01, Biscuit 02 600 \$

DRAIN ET TROP-PLEIN INTÉGRÉ BOVERINI-XX p. 10

Noir mat 19, Laiton satiné 18 120 \$

SI REQUIS PAR LE CODE DE CONSTRUCTION

Ensemble de drain et trop-plein en laiton BDRCOB 240 \$

Ensemble de drain en laiton BDRCB 60 \$



La turbine doit être **installée à distance** dans certaines conditions.

Une porte de douche complète ne peut être installée si le contrôle est installé sur la plage du bain. La robinetterie ne peut pas être installée sur la plage du bain. N'oubliez pas de spécifier le **fini du drain et trop-plein intégré**.

* Le contrôle MiaPlus est inclus à l'achat de la Chromothérapie sur un TMU.

** Avec l'AromaFlow, le drain et trop-plein intégré est obligatoire (inclus).

Veillez spécifier le fini.

POUR COMMANDER

Complétez votre bon de commande : bainultra.com/liste-prix-interactive ou bainultra.com/extranet ou faites-nous parvenir votre commande à commandes@bainultra.com

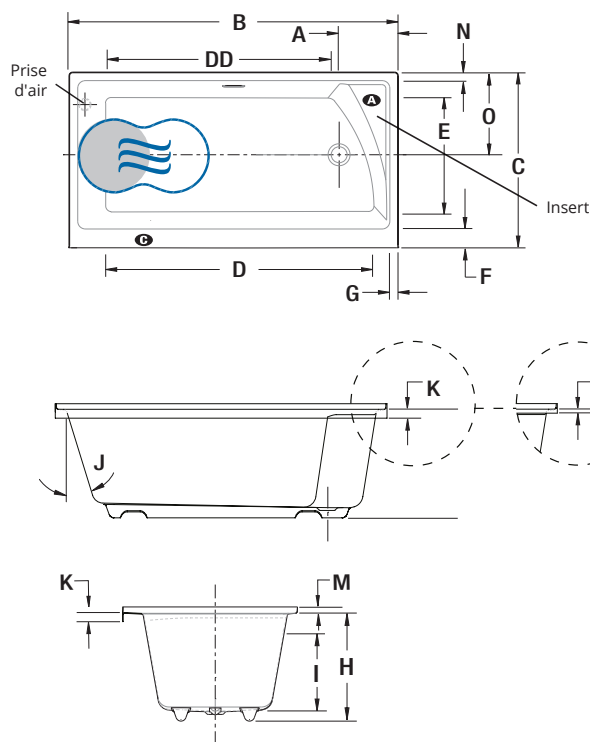


CITTI 6032 TRIO AVEC INSERT



L'insert moulé à la coquille peut accueillir l'AromaCloud® ou faire office de support pour vos accessoires (Citti avec insert)

INSTALLATION



LETRE	DESCRIPTION	MESURE
A	Distance du rebord au centre du drain	10 7/8"
B	Longueur totale	60"
C	Largeur totale	32"
D	Longueur de la cuve	49 1/4"
DD	Longueur de la cuve - côté insert	42 5/8"
E	Largeur de la cuve	21 1/8"
F	Largeur de la plage - côté jupe	3 3/4"
G	Largeur de la plage du côté du drain	2 1/8"
H	Hauteur du bas du bain au-dessus de la plage	20"
I	Niveau d'eau maximum Niveau d'eau maximum avec l'AromaFlow	14 1/2" 13 13/16"
J	Pente du dossier	17°
K	Hauteur de la plage standard	1 1/2"
L	Hauteur de la plage mince	1/2"
M	Hauteur de la bride de carrelage	1"
N	Largeur de la plage du côté du trop-plein	2 1/8"
O	Distance du rebord au centre du drain	15 1/8"

- A** Position de l'AromaCloud®
- C** Position du contrôle si installé en usine (Mia® ou DOT)
- Dossier chauffant (TMU)
- ☁ Position du WarmTouchShell® (BAIN)

SPÉCIFICATIONS TECHNIQUES

Alimentation	Devirait correspondre à 70 % ou plus en eau chaude requise de la capacité en eau du bain.
Turbine	Espace minimal de 18" x 22" requis pour l'accès à la turbine. Doit être branché à un circuit d'alimentation dédié de classe A 20 A, 120 V, 60 Hz , protégé par un disjoncteur détecteur de fuites à la terre (DDFT). Pour toute option supplémentaire, un circuit d'alimentation additionnel de 15 A, 120 V, 60 Hz , protégé par un DDFT est requis. Une prise d'air d'au moins 2" x 4" est nécessaire.
Autres	<ul style="list-style-type: none"> - Le GEYSAIR® est situé du côté du dossier chauffant. Ne pas le déplacer. Il doit toujours être accessible et raccordé à l'alimentation en eau chaude (prévoir un accès). - La turbine doit être installée à distance. - Bride de carrelage intégrée incluse (spécifiez droite ou gauche). - L'insert peut être localisé à droite ou à gauche. - Le volume et niveau de l'eau peuvent diminuer dans les bains avec AromaFlow.

Nos produits doivent être installés uniquement par des professionnels certifiés, selon les instructions du Manuel Général BainUltra® de même que conformément aux règles et codes fédéraux, provinciaux et municipaux (www.bainultra.com/fr/detaillants/documentation-technique-et-catalogue-pour-detaillants).

Les dimensions montrées sont celles des côtés extérieurs et de la capacité intérieure du produit. Le fabricant accepte une variation de 1/4" [0,64 cm]. Il peut exister des variations de dimensions sur chaque produit et les dimensions peuvent changer à mesure que notre produit est amélioré. Les dimensions nécessaires à la préparation du site et à la construction de la structure peuvent différer. BainUltra® n'assume aucune responsabilité pour les travaux entrepris avant la réception du produit.

Poids approx. pour transport	125 lb
Puissance de la turbine	550 W
Puissance du chauffe-air	600 W
GARANTIE	
Contrôles-LED-Geysair*	5 ans
Bain et turbine*	20 ans

* Certaines restrictions s'appliquent www.bainultra.com/fr/garantie

CITTI 6032 TRIO SANS INSERT

60" x 32" x 20"

Citti réfère en sanskrit à la notion d'esprit libre. Cette nomination a également été choisie pour évoquer les grandes villes et la façon dont cette nouvelle collection peut s'intégrer dans leurs habitations.



Plage standard 1 1/2" avec jupe Multifit en option

N° DE PRODUIT

MODÈLE	TMU	BAIN
Plage std 1 1/2" - Gauche	BCTDRA0LT-XX	BCTDRA0LN-XX
Plage std 1 1/2" - Droit	BCTDRA0RT-XX	BCTDRA0RN-XX
Plage mince - Gauche	BCTDRA1LT-XX	BCTDRA1LN-XX
Plage mince - Droit	BCTDRA1RT-XX	BCTDRA1RN-XX
Trop-plein devant - Plage std 1 1/2" - Gauche	BC2DRA0LT-XX	BC2DRA0LN-XX
Trop-plein devant - Plage std 1 1/2" - Droit	BC2DRA0RT-XX	BC2DRA0RN-XX
Trop-plein devant - Plage mince - Gauche	BC2DRA1LT-XX	BC2DRA1LN-XX
Trop-plein devant - Plage mince - Droit	BC2DRA1RT-XX	BC2DRA1RN-XX

THERMOMASSEUR (TMU)

Hydro-thermo massage • système de jets d'air

4 665 \$

Jets	44
1 dossier chauffant	Inclus
Contrôle Mia®	Inclus
Application BU-Touch BUTOUCH ¹	430 \$
Geysair®	Inclus
AromaCloud® BAROMAC	490 \$
AromaFlow*** BAROMAF NOUVEAU	950 \$
Chromothérapie Illuzio BCHRO6	925 \$

BAIN

2 315 \$

AromaCloud® BAROMAC	490 \$
AromaFlow*** BAROMAF NOUVEAU	950 \$
Chromothérapie Illuzio BCHRO6	925 \$
WarmTouchShell® BWTS	1 125 \$
Contrôle DOT	Inclus avec la thérapie

CARACTÉRISTIQUES

Type d'installation	Alcôve (3 murs)	
Bride de carrelage intégrée (spécifiez droite ou gauche)	Inclus	
Nombre de places	Gallons impériaux	44
Gallons américains	53	

DRAIN ET TROP-PLEIN INTÉGRÉ **BOVERINI-XX** p. 10

Blanc 01, Biscuit 02, Chrome 07, Nickel brossé 09, Nickel poli 10, Blanc mat avec le fini UltraVelour 32	Inst. et incl.
--	----------------

COULEUR STANDARD p. 13

Blanc 01	Biscuit 02	Inclus
----------	------------	--------

OPTIONS (FRAIS SUPPLÉMENTAIRES)

FINI MAT p. 6

Finis mat UltraVelour (blanc seulement) BVEL1	650 \$
--	--------

CONTRÔLE (TMU seulement) p. 9

MiaPlus*** BMIAP2-XX	285 \$
-----------------------------	--------

APPUIE-BRAS UNIVERSELS **BGBGU-XX** p. 12

Blanc 01	750 \$
----------	--------

JUPE MULTIFIT (plage standard 1 1/2" seulement) **BSMUL-XX** p. 243

Blanc 01, Biscuit 02	600 \$
----------------------	--------

DRAIN ET TROP-PLEIN INTÉGRÉ **BOVERINI-XX** p. 10

Noir mat 19, Laiton satiné 18	120 \$
-------------------------------	--------

DRAIN ET TROP-PLEIN 16" x 35"*** **BOVER16-XX** p. 10

Chrome 07	260 \$
-----------	--------

Blanc 01, Biscuit 02	290 \$
----------------------	--------

Nickel brossé 09, Nickel poli 10, Bronze huilé 11	400 \$
---	--------

SI REQUIS PAR LE CODE DE CONSTRUCTION

Ensemble de drain et trop-plein en laiton BDRCOB	240 \$
---	--------

Ensemble de drain en laiton BDRCB	60 \$
--	-------

Ensemble de drain et trop-plein avec câble 16" x 35"*** BOVERBR	240 \$
--	--------



La turbine doit être **installée à distance**. Une porte de douche complète ne peut être installée si l'AromaCloud® ou le contrôle est installé sur la plage du bain. La robinetterie ne peut pas être installée sur la plage du bain.

N'oubliez pas de spécifier le **fini du drain et trop-plein intégré**.

* Seulement pour les modèles avec trop-plein devant.

** Le contrôle MiaPlus est inclus à l'achat de la Chromothérapie sur un TMU.

*** Avec l'AromaFlow, le drain et trop-plein intégré est obligatoire (inclus).

Veillez spécifier le fini.

POUR COMMANDER

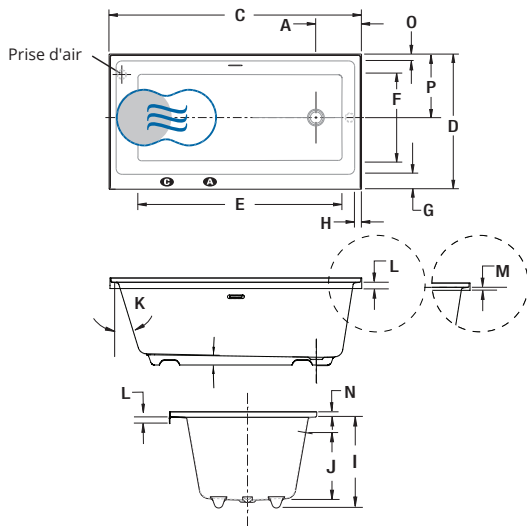
Complétez votre bon de commande : bainultra.com/liste-prix-interactive ou bainultra.com/extranet ou faites-nous parvenir votre commande à commandes@bainultra.com



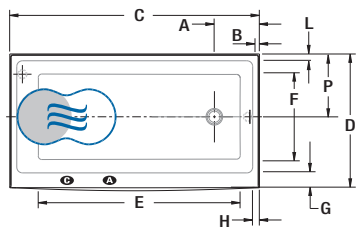
CITTI 6032 TRIO SANS INSERT



INSTALLATION



Citti 6032 Trio trop-plein devant sans insert



LETTRE	DESCRIPTION	MESURE
A	Distance du rebord au centre du drain (drain et trop-plein intégré)	10 7/8"
B	Distance du rebord au centre du renvoi d'eau. Drain 16" x 35" et trop-plein devant seulement	1 3/8"
C	Longueur totale	60"
D	Largeur totale	32"
E	Longueur de la cuve	49 1/4"
F	Largeur de la cuve	21 1/8"
G	Largeur de la plage - côté jupe	3 3/4"
H	Largeur de la plage du côté du drain	2 1/8"
I	Hauteur du bas du bain au-dessus de la plage	20"
J	Niveau d'eau maximum Niveau d'eau maximum avec l'AromaFlow	14 1/2" 13 13/16"
K	Pente du dossier	17°
L	Hauteur de la plage standard	1 1/2"
M	Hauteur de la plage mince	1/2"
N	Hauteur de la bride de carrelage	1"
O	Largeur de la plage du côté du trop-plein	2 1/8"
P	Distance du rebord au centre du drain	15 1/8"

- A** Position de l'AromaCloud®
- O** Dossier chauffant (TMU)
- C** Position du contrôle si installé en usine (Mia® ou DOT)
- Position du WarmTouchShell® (BAIN)



SPÉCIFICATIONS TECHNIQUES

Alimentation	Devirait correspondre à 70 % ou plus en eau chaude requise de la capacité en eau du bain.
Turbine	Espace minimal de 18" x 22" requis pour l'accès à la turbine. Doit être branché à un circuit d'alimentation dédié de classe A 20 A, 120 V, 60 Hz , protégé par un disjoncteur détecteur de fuites à la terre (DDFT). Pour toute option supplémentaire, un circuit d'alimentation additionnel de 15 A, 120 V, 60 Hz , protégé par un DDFT est requis. Une prise d'air d'au moins 2" x 4" est nécessaire.
Autres	<ul style="list-style-type: none"> - Le GEYSAIR® est situé du côté du dossier chauffant. Ne pas le déplacer. Il doit toujours être accessible et raccordé à l'alimentation en eau chaude (prévoir un accès). - La turbine doit être installée à distance. - Bride de carrelage intégrée incluse (spécifiez droite ou gauche). - Le volume et niveau de l'eau peuvent diminuer dans les bains avec AromaFlow.

Nos produits doivent être installés uniquement par des professionnels certifiés, selon les instructions du Manuel Général BainUltra® de même que conformément aux règles et codes fédéraux, provinciaux et municipaux (www.bainultra.com/fr/detaillants/documentation-technique-et-catalogue-pour-detaillants).

Les dimensions montrées sont celles des côtés extérieurs et de la capacité intérieure du produit. Le fabricant accepte une variation de 1/4" [0,64 cm]. Il peut exister des variations de dimensions sur chaque produit et les dimensions peuvent changer à mesure que notre produit est amélioré. Les dimensions nécessaires à la préparation du site et à la construction de la structure peuvent différer. BainUltra® n'assume aucune responsabilité pour les travaux entrepris avant la réception du produit.

Poids approx. pour transport	125 lb
Puissance de la turbine	550 W
Puissance du chauffe-air	600 W

GARANTIE

Contrôles-LED-Geysair*	5 ans
Bain et turbine*	20 ans

* Certaines restrictions s'appliquent www.bainultra.com/fr/garantie

ELEGANCIA 6636

66" x 36" x 21"

Par ses formes, ce modèle nous ramène à l'époque victorienne. L'élégance de cette collection traverse le temps pour venir s'aménager dans des lieux aux saveurs actuelles.

ELEGANCIA®

N° DE PRODUIT

MODÈLE	TMU	BAIN
C10	BELLRDA0T-XX	BELLRDA0N-XX
C11	BELLODB0T-XX	BELLODB0N-XX
C13	BELLODD0T-XX	BELLODD0N-XX
C14	BELLODE0T-XX	BELLODE0N-XX



Contour C13

THERMOMASSEUR (TMU)	
Hydro-thermo massage • système de jets d'air	6 330 \$
Jets	36
1 dossier chauffant	Inclus
Contrôle MiaPlus®	Inclus
Application BU-Touch BUTOUCH ¹	430 \$
Geysair®	Inclus
AromaCloud® BAROMAC	490 \$
AromaFlow*** BAROMAF NOUVEAU	950 \$
Chromothérapie Illuzio BCHRO6	925 \$
2 ^e dossier chauffant (WTS-1 zone) BSHB	1 125 \$

BAIN	
AromaCloud® BAROMAC	490 \$
AromaFlow*** BAROMAF NOUVEAU	950 \$
Chromothérapie Illuzio BCHRO6	925 \$
WarmTouchShell® BWTS	1 125 \$
Contrôle DOT	Inclus avec la thérapie
2 ^e WarmTouchShell® BWTS2	370 \$

CARACTÉRISTIQUES


Types d'installation		Podium	
Nombre de places	2	Appuie-bras	4
Gallons américains	46	Poignées (couleur du bain)	2
Gallons impériaux	38		

COULEUR STANDARD p. 13		
		Inclus
Blanc 01	Biscuit 02	

¹ L'application BU-Touch est disponible seulement en anglais.

OPTIONS (FRAIS SUPPLÉMENTAIRES)

POIGNÉES p. 12	ACRYLIQUE CLAIR* BGBG10-XX		
Chrome 07			60 \$
Nickel brossé 09			60 \$
Nickel poli 10			N/A
DRAIN ET TROP-PLEIN p. 10	D13 BOVER D13-XX	D14** BOVER D14-XX	INTÉGRÉ*** BOVERIN-XX
Chrome 07	490 \$	250 \$	235 \$
Blanc 01, Biscuit 02	N/A	265 \$	235 \$
Nickel brossé 09, Nickel poli 10	500 \$	270 \$	235 \$
Non plaqué 00, Bronze huilé 11	500 \$	N/A	N/A
Noir mat 19, Laiton satiné 18	N/A	N/A	355 \$

 **N'oubliez pas de sélectionner un contour parmi les quatre choix offerts.**

* Spécifiez le fini de l'insertion. Avec inserts Chrome ou Nickel brossé.

** La tuyauterie n'est pas incluse pour le drain et trop-plein D14.

*** Uniquement avec l'AromaFlow; le drain et trop-plein intégré est obligatoire (frais supplémentaires). Veuillez spécifier le fini. Avec l'AromaFlow, les poignées normalement incluses ne peuvent pas être installées.

POUR COMMANDER

Complétez votre bon de commande : bainultra.com/liste-prix-interactive ou bainultra.com/extranet ou faites-nous parvenir votre commande à commandes@bainultra.com



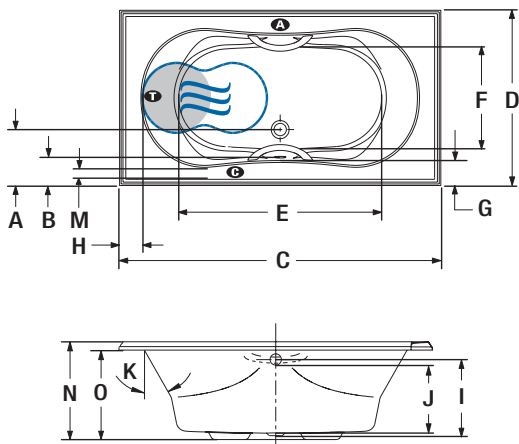
Contour C13

ELEGANCIA 6636



Contour C13

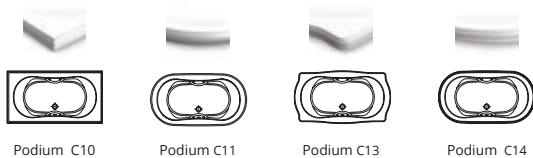
INSTALLATION



LETTRE	DESCRIPTION	MESURE
A	Distance du rebord au centre du drain	11 1/2"
B	Distance du rebord au trop-plein	5 1/2"
C	Longueur totale	66"
D	Largeur totale	36"
E	Longueur de la cuve	42"
F	Largeur de la cuve	21 3/8"
G	Largeur de la plage (au plus large)	5 1/4"
H	Largeur de la plage au bout du dossier	4 3/4"
I	Hauteur du bas du drain au centre du trop-plein	16"
J	Niveau d'eau maximum (Drain et trop-plein 16 x 35) Niveau d'eau maximum avec l'AromaFlow	14 5/16" 14 5/16"
K	Pente des dossiers	30°

- A** Position de l'AromaCloud®
- G** Position du contrôle si installé en usine (Mia® ou DOT)
- T** Position de la turbine (TMU)
- Dossier chauffant (TMU)
- ☞ Position du WarmTouchShell® (BAIN)

CHOISISSEZ VOTRE CONTOUR



Podium C10

Podium C11

Podium C13

Podium C14

LETTRE	M	N	O
DESCRIPTION	Largeur de la plage (au plus étroit)	Hauteur du bas du bain au dessus de la plage	Hauteur du bas du bain au dessous du contour
C10	3 1/4"	20 3/4"	18 1/4"
C11	3 1/2"	20 5/8"	17 5/8"
C13	3 5/8"	20 5/8"	18 5/8"
C14	3 1/4"	20 3/4"	18 1/4"

SPÉCIFICATIONS TECHNIQUES

Alimentation	Devrait correspondre à 70 % ou plus en eau chaude requise de la capacité en eau du bain.
Turbine	Espace minimal de 18" x 22" requis pour l'accès à la turbine. Doit être branché à un circuit d'alimentation dédié de classe A 20 A, 120 V, 60 Hz , protégé par un disjoncteur détecteur de fuites à la terre (DDFT). Pour toute option supplémentaire, un circuit d'alimentation additionnel de 15 A, 120 V, 60 Hz , protégé par un DDFT est requis. Une prise d'air d'au moins 2" x 4" est nécessaire.
Autre	Le GEYSAIR® est situé du côté du dossier chauffant. Ne pas le déplacer. Il doit toujours être accessible et raccordé à l'alimentation en eau chaude (prévoir un accès).

Nos produits doivent être installés uniquement par des professionnels certifiés, selon les instructions du Manuel Général BainUltra® de même que conformément aux règles et codes fédéraux, provinciaux et municipaux (www.bainultra.com/fr/detaillants/documentation-technique-et-catalogue-pour-detaillants).

Gabarit de découpe	# 90000044 (C11, C13 et C14)
Poids approx. pour transport	135 lb
Puissance de la turbine	550 W
Puissance du chauffe-air	600 W
GARANTIE	
Contrôles-LED-Geysair*	5 ans
Bain et turbine*	20 ans

* Certaines restrictions s'appliquent www.bainultra.com/fr/garantie

Les dimensions montrées sont celles des côtés extérieurs et de la capacité intérieure du produit. Le fabricant accepte une variation de 1/4" [0,64 cm]. Il peut exister des variations de dimensions sur chaque produit et les dimensions peuvent changer à mesure que notre produit est amélioré. Les dimensions nécessaires à la préparation du site et à la construction de la structure peuvent différer. BainUltra® n'assume aucune responsabilité pour les travaux entrepris avant la réception du produit.

ELEGANCIA 6642

66" x 42" x 21"

Par ses formes, ce modèle nous ramène à l'époque victorienne. L'élégance de cette collection traverse le temps pour venir s'aménager dans des lieux aux saveurs actuelles.

N° DE PRODUIT

MODÈLE	TMU	BAIN
C10	BELNRDA0T-XX	BELNRDA0N-XX
C11	BELNODB0T-XX	BELNODB0N-XX
C13	BELNODD0T-XX	BELNODD0N-XX
C14	BELNODE0T-XX	BELNODE0N-XX

THERMOMASSEUR (TMU)

Hydro-thermo massage • système de jets d'air

6 455 \$

Jets	38
1 dossier chauffant	Inclus
Contrôle MiaPlus®	Inclus
Application BU-Touch BUTOUCH ¹	430 \$
Geysair®	Inclus
AromaCloud® BAROMAC	490 \$
AromaFlow*** BAROMAF NOUVEAU	950 \$
Chromothérapie Illuzio BCHRO6	925 \$
2° dossier chauffant (WTS-1 zone) BSHB	1 125 \$

BAIN

3 205 \$

AromaCloud® BAROMAC	490 \$
AromaFlow*** BAROMAF NOUVEAU	950 \$
Chromothérapie Illuzio BCHRO6	925 \$
WarmTouchShell® BWTS	1 125 \$
Contrôle DOT	Inclus avec la thérapie
2° WarmTouchShell® BWTS2	370 \$

CARACTÉRISTIQUES

Types d'installation		Podium	
Nombre de places	2	Appuie-bras	4
Gallons américains	53	Poignées (couleur du bain)	2
Gallons impériaux	44		

COULEUR STANDARD p. 13

		Inclus
Blanc 01	Biscuit 02	

¹ L'application BU-Touch est disponible seulement en anglais.

OPTIONS (FRAIS SUPPLÉMENTAIRES)

POIGNÉES p. 12

ACRYLIQUE CLAIR*
BGBG10-XX

Chrome 07	60 \$
Nickel brossé 09	60 \$
Nickel poli 10	N/A

DRAIN ET TROP-PLEIN p. 10

D13
BOVER
D13-XX

D14**
BOVER
D14-XX

INTÉGRÉ***
BOVERIN-XX

Chrome 07	490 \$	250 \$	235 \$
Blanc 01, Biscuit 02	N/A	265 \$	235 \$
Nickel brossé 09, Nickel poli 10	500 \$	270 \$	235 \$
Non plaqué 00, Bronze huilé 11	500 \$	N/A	N/A
Noir mat 19, Laiton satiné 18	N/A	N/A	355 \$



N'oubliez pas de sélectionner un contour parmi les quatre choix offerts.

* Spécifiez le fini de l'insertion. Avec inserts Chrome ou Nickel brossé.

** La tuyauterie n'est pas incluse pour le drain et trop-plein D14.

*** Uniquement avec l'AromaFlow; le drain et trop-plein intégré est obligatoire (frais supplémentaires). Veuillez spécifier le fini. Avec l'AromaFlow, les poignées normalement incluses ne peuvent pas être installées.

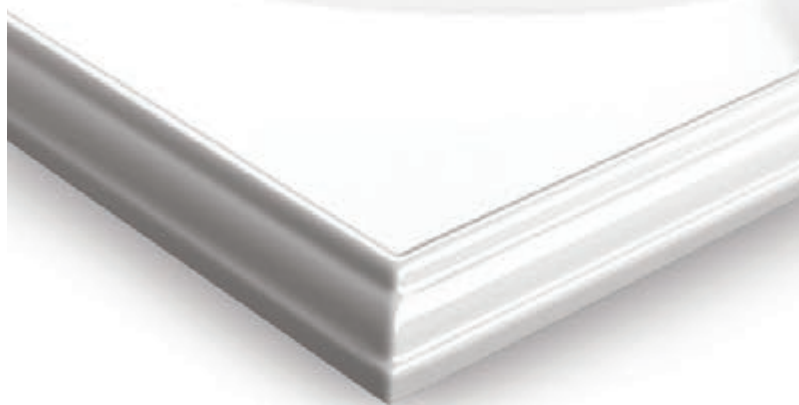
POUR COMMANDER

Complétez votre bon de commande : bainultra.com/liste-prix-interactive ou bainultra.com/extranet ou faites-nous parvenir votre commande à commandes@bainultra.com



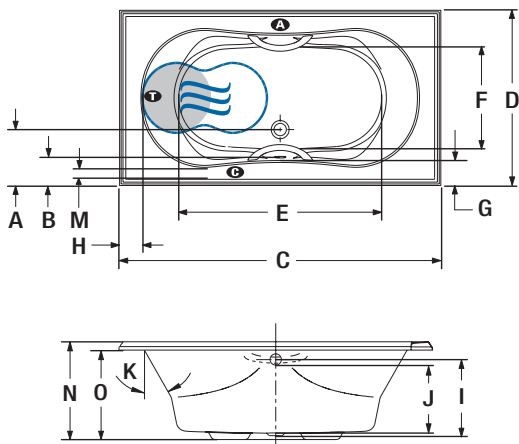
Contour C10

ELEGANCIA 6642



Contour C10

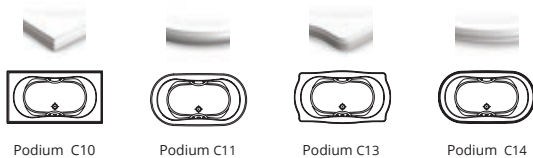
INSTALLATION



LETTRE	DESCRIPTION	MESURE
A	Distance du rebord au centre du drain	12 1/2"
B	Distance du rebord au trop-plein	6 1/2"
C	Longueur totale	66"
D	Largeur totale	42"
E	Longueur de la cuve	41 3/4"
F	Largeur de la cuve	25 3/8"
G	Largeur de la plage (au plus large)	6 1/8"
H	Largeur de la plage au bout du dossier	4 3/4"
I	Hauteur du bas du drain au centre du trop-plein	16"
J	Niveau d'eau maximum (Drain et trop-plein 16 x 35) Niveau d'eau maximum avec l'AromaFlow	14 5/16" 14 5/16"
K	Pente des dossiers	30°

- A** Position de l'AromaCloud®
- G** Position du contrôle si installé en usine (Mia® ou DOT)
- T** Position de la turbine (TMU)
- Dossier chauffant (TMU)
- ☞ Position du WarmTouchShell® (BAIN)

CHOISISSEZ VOTRE CONTOUR



Podium C10

Podium C11

Podium C13

Podium C14

LETTRE	M	N	O
DESCRIPTION	Largeur de la plage (au plus étroit)	Hauteur du bas du bain au dessus de la plage	Hauteur du bas du bain au dessous du contour
C10	2 7/8"	20 3/4"	18"
C11	3 1/4"	20 5/8"	17 1/8"
C13	2 5/8"	20 5/8"	18 5/8"
C14	2 3/4"	20 3/4"	18"

SPÉCIFICATIONS TECHNIQUES

Alimentation	Devrait correspondre à 70 % ou plus en eau chaude requise de la capacité en eau du bain.
Turbine	Espace minimal de 18" x 22" requis pour l'accès à la turbine. Doit être branché à un circuit d'alimentation dédié de classe A 20 A, 120 V, 60 Hz , protégé par un disjoncteur détecteur de fuites à la terre (DDFT). Pour toute option supplémentaire, un circuit d'alimentation additionnel de 15 A, 120 V, 60 Hz , protégé par un DDFT est requis. Une prise d'air d'au moins 2" x 4" est nécessaire.
Autre	Le GEYSAIR® est situé du côté du dossier chauffant. Ne pas le déplacer. Il doit toujours être accessible et raccordé à l'alimentation en eau chaude (prévoir un accès).

Nos produits doivent être installés uniquement par des professionnels certifiés, selon les instructions du Manuel Général BainUltra® de même que conformément aux règles et codes fédéraux, provinciaux et municipaux (www.bainultra.com/fr/detaillants/documentation-technique-et-catalogue-pour-detaillants).

Gabarit de découpe	# 90000043 (C11, C13 et C14)
Poids approx. pour transport	140 lb
Puissance de la turbine	550 W
Puissance du chauffe-air	600 W
GARANTIE	
Contrôles-LED-Geysair*	5 ans
Bain et turbine*	20 ans

* Certaines restrictions s'appliquent www.bainultra.com/fr/garantie

Les dimensions montrées sont celles des côtés extérieurs et de la capacité intérieure du produit. Le fabricant accepte une variation de 1/4" [0,64 cm]. Il peut exister des variations de dimensions sur chaque produit et les dimensions peuvent changer à mesure que notre produit est amélioré. Les dimensions nécessaires à la préparation du site et à la construction de la structure peuvent différer. BainUltra® n'assume aucune responsabilité pour les travaux entrepris avant la réception du produit.

ELEGANCIA 7236

72" x 36" x 21"

Par ses formes, ce modèle nous ramène à l'époque victorienne. L'élégance de cette collection traverse le temps pour venir s'aménager dans des lieux aux saveurs actuelles.



Contour C14

N° DE PRODUIT

MODÈLE	TMU	BAIN
C10	BELSRDA0T-XX	BELSRDA0N-XX
C11	BELSODB0T-XX	BELSODB0N-XX
C13	BELSODD0T-XX	BELSODD0N-XX
C14	BELSODE0T-XX	BELSODE0N-XX

THERMOMASSEUR (TMU)

Hydro-thermo massage • système de jets d'air

6 500 \$

Jets	38
1 dossier chauffant	Inclus
Contrôle MiaPlus®	Inclus
Application BU-Touch BUTOUCH ¹	430 \$
Geysair®	Inclus
AromaCloud® BAROMAC	490 \$
AromaFlow*** BAROMAF NOUVEAU	950 \$
Chromothérapie Illuzio BCHRO6	925 \$
2 ^e dossier chauffant (WTS-1 zone) BSHB	1 125 \$

BAIN

3 270 \$

AromaCloud® BAROMAC	490 \$
AromaFlow*** BAROMAF NOUVEAU	950 \$
Chromothérapie Illuzio BCHRO6	925 \$
WarmTouchShell® BWTS	1 125 \$
Contrôle DOT	Inclus avec la thérapie
2 ^e WarmTouchShell® BWTS2	370 \$

CARACTÉRISTIQUES

Types d'installation		Podium	
Nombre de places	2	Appuie-bras	4
Gallons américains	52	Poignées (couleur du bain)	2
Gallons impériaux	44		

COULEUR STANDARD p. 13

		Inclus
Blanc 01	Biscuit 02	

¹ L'application BU-Touch est disponible seulement en anglais.

OPTIONS (FRAIS SUPPLÉMENTAIRES)

POIGNÉES p. 12

ACRYLIQUE CLAIR* BGBG10-XX

Chrome 07	60 \$
Nickel brossé 09	60 \$
Nickel poli 10	N/A

DRAIN ET TROP-PLEIN p. 10

D13 BOVER D13-XX

D14** BOVER D14-XX

INTÉGRÉ*** BOVERIN-XX

Chrome 07	490 \$	250 \$	235 \$
Blanc 01, Biscuit 02	N/A	265 \$	235 \$
Nickel brossé 09, Nickel poli 10	500 \$	270 \$	235 \$
Non plaqué 00, Bronze huilé 11	500 \$	N/A	N/A
Noir mat 19, Laiton satiné 18	N/A	N/A	355 \$



N'oubliez pas de sélectionner un contour parmi les quatre choix offerts.

* Spécifiez le fini de l'insertion. Avec inserts Chrome ou Nickel brossé.

** La tuyauterie n'est pas incluse pour le drain et trop-plein D14.

*** Uniquement avec l'AromaFlow; le drain et trop-plein intégré est obligatoire (frais supplémentaires). Veuillez spécifier le fini. Avec l'AromaFlow, les poignées normalement incluses ne peuvent pas être installées.

POUR COMMANDER

Complétez votre bon de commande : bainultra.com/liste-prix-interactive ou bainultra.com/extranet ou faites-nous parvenir votre commande à commandes@bainultra.com



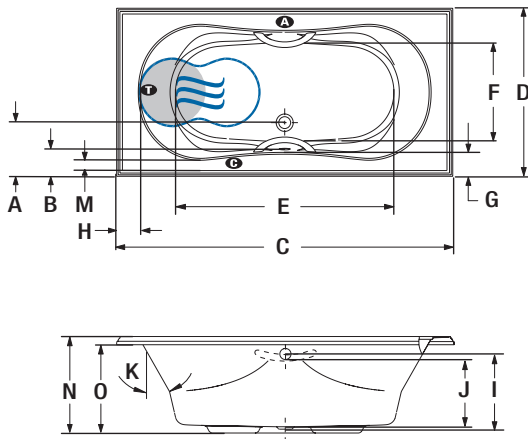
Contour C14

ELEGANCIA 7236



Contour C14

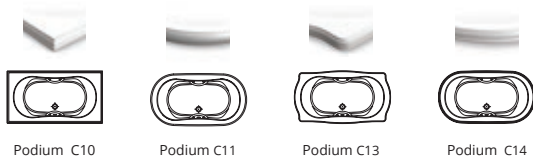
INSTALLATION



LETTRE	DESCRIPTION	MESURE
A	Distance du rebord au centre du drain	11 5/8"
B	Distance du rebord au trop-plein	5 5/8"
C	Longueur totale	72"
D	Largeur totale	36 1/8"
E	Longueur de la cuve	47 1/4"
F	Largeur de la cuve	21 3/8"
G	Largeur de la plage (au plus large)	5 1/4"
H	Largeur de la plage au bout du dossier	5 1/8"
I	Hauteur du bas du drain au centre du trop-plein	16"
J	Niveau d'eau maximum (Drain et trop-plein 16 x 35) Niveau d'eau maximum avec l'AromaFlow	14 5/16" 14 5/16"
K	Pente des dossiers	30°

- A** Position de l'AromaCloud®
- G** Position du contrôle si installé en usine (Mia® ou DOT)
- T** Position de la turbine (TMU)
- Dossier chauffant (TMU)
- ☞ Position du WarmTouchShell® (BAIN)

CHOISISSEZ VOTRE CONTOUR



Podium C10

Podium C11

Podium C13

Podium C14

LETTRE	M	N	O
DESCRIPTION	Largeur de la plage (au plus étroit)	Hauteur du bas du bain au dessus de la plage	Hauteur du bas du bain au dessous du contour
C10	1 7/8"	20 3/4"	18 1/4"
C11	1 7/8"	20 5/8"	17 5/8"
C13	1 1/4"	20 5/8"	18 5/8"
C14	1 5/8"	20 3/4"	18 1/4"

SPÉCIFICATIONS TECHNIQUES

Alimentation	Devrait correspondre à 70 % ou plus en eau chaude requise de la capacité en eau du bain.
Turbine	Espace minimal de 18" x 22" requis pour l'accès à la turbine. Doit être branché à un circuit d'alimentation dédié de classe A 20 A, 120 V, 60 Hz , protégé par un disjoncteur détecteur de fuites à la terre (DDFT). Pour toute option supplémentaire, un circuit d'alimentation supplémentaire de 15 A, 120 V, 60 Hz , protégé par un DDFT est requis. Une prise d'air d'au moins 2" x 4" est nécessaire.
Autre	Le GEYSAIR® est situé du côté du dossier chauffant. Ne pas le déplacer. Il doit toujours être accessible et raccordé à l'alimentation en eau chaude (prévoir un accès).

Nos produits doivent être installés uniquement par des professionnels certifiés, selon les instructions du Manuel Général BainUltra® de même que conformément aux règles et codes fédéraux, provinciaux et municipaux (www.bainultra.com/fr/detaillants/documentation-technique-et-catalogue-pour-detaillants).

Gabarit de découpe	# 90000042 (C11, C13 et C14)
Poids approx. pour transport	137 lb
Puissance de la turbine	550 W
Puissance du chauffe-air	600 W
GARANTIE	
Contrôles-LED-Geysair*	5 ans
Bain et turbine*	20 ans

* Certaines restrictions s'appliquent www.bainultra.com/fr/garantie

Les dimensions montrées sont celles des côtés extérieurs et de la capacité intérieure du produit. Le fabricant accepte une variation de 1/4" [0,64 cm]. Il peut exister des variations de dimensions sur chaque produit et les dimensions peuvent changer à mesure que notre produit est amélioré. Les dimensions nécessaires à la préparation du site et à la construction de la structure peuvent différer. BainUltra® n'assume aucune responsabilité pour les travaux entrepris avant la réception du produit.

ELEGANCIA 7242

72" x 42" x 21"

Par ses formes, ce modèle nous ramène à l'époque victorienne. L'élégance de cette collection traverse le temps pour venir s'aménager dans des lieux aux saveurs actuelles.

ELEGANCIA®

N° DE PRODUIT

MODÈLE	TMU	BAIN
C10	BELVRDA0T-XX	BELVRDA0N-XX
C11	BELVODB0T-XX	BELVODB0N-XX
C13	BELVODD0T-XX	BELVODD0N-XX
C14	BELVODE0T-XX	BELVODE0N-XX

Contour C11

THERMOMASSEUR (TMU)

Hydro-thermo massage • système de jets d'air

6 585 \$

Jets	40
1 dossier chauffant	Inclus
Contrôle MiaPlus®	Inclus
Application BU-Touch BUTOUCH ¹	430 \$
Geysair®	Inclus
AromaCloud® BAROMAC	490 \$
AromaFlow*** BAROMAF NOUVEAU	950 \$
Chromothérapie Illuzio BCHRO6	925 \$
2 ^e dossier chauffant (WTS-1 zone) BSHB	1 125 \$

BAIN

3 420 \$

AromaCloud® BAROMAC	490 \$
AromaFlow*** BAROMAF NOUVEAU	950 \$
Chromothérapie Illuzio BCHRO6	925 \$
WarmTouchShell® BWTS	1 125 \$
Contrôle DOT	Inclus avec la thérapie
2 ^e WarmTouchShell® BWTS2	370 \$

CARACTÉRISTIQUES

Types d'installation		Podium	
Nombre de places	2	Appuie-bras	4
Gallons américains	60	Poignées (couleur du bain)	2
Gallons impériaux	50		

COULEUR STANDARD p. 13

		Inclus
Blanc 01	Biscuit 02	

¹ L'application BU-Touch est disponible seulement en anglais.

OPTIONS (FRAIS SUPPLÉMENTAIRES)

POIGNÉES p. 12

ACRYLIQUE CLAIR*
BGBG10-XX

Chrome 07	60 \$
Nickel brossé 09	60 \$
Nickel poli 10	N/A

DRAIN ET TROP-PLEIN p. 10

D13
BOVER
D13-XX

D14**
BOVER
D14-XX

INTÉGRÉ***
BOVERIN-XX

Chrome 07	490 \$	250 \$	235 \$
Blanc 01, Biscuit 02	N/A	265 \$	235 \$
Nickel brossé 09, Nickel poli 10	500 \$	270 \$	235 \$
Non plaqué 00, Bronze huilé 11	500 \$	N/A	N/A
Noir mat 19, Laiton satiné 18	N/A	N/A	355 \$



N'oubliez pas de sélectionner un contour parmi les quatre choix offerts.

* Spécifiez le fini de l'insertion. Avec inserts Chrome ou Nickel brossé.

** La tuyauterie n'est pas incluse pour le drain et trop-plein D14.

*** Uniquement avec l'AromaFlow; le drain et trop-plein intégré est obligatoire (frais supplémentaires). Veuillez spécifier le fini. Avec l'AromaFlow, les poignées normalement incluses ne peuvent pas être installées.

POUR COMMANDER

Complétez votre bon de commande : bainultra.com/liste-prix-interactive ou bainultra.com/extranet ou faites-nous parvenir votre commande à commandes@bainultra.com



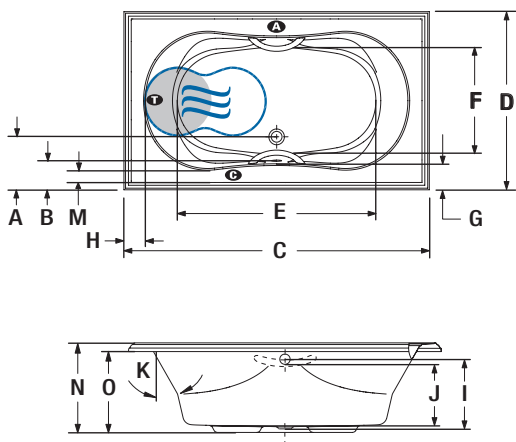
Contour C11

ELEGANCIA 7242



Contour C11

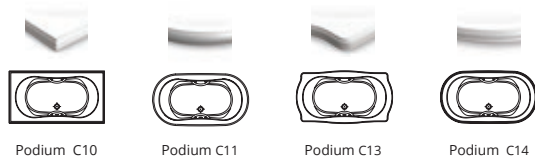
INSTALLATION



LETTRE	DESCRIPTION	MESURE
A	Distance du rebord au centre du drain	12 5/8"
B	Distance du rebord au trop-plein	6 5/8"
C	Longueur totale	71 1/2"
D	Largeur totale	41 1/2"
E	Longueur de la cuve	47 1/4"
F	Largeur de la cuve	25 3/8"
G	Largeur de la plage (au plus large)	6 1/4"
H	Largeur de la plage au bout du dossier	5 1/8"
I	Hauteur du bas du drain au centre du trop-plein	16"
J	Niveau d'eau maximum (Drain et trop-plein 16 x 35) Niveau d'eau maximum avec l'AromaFlow	14 5/16" 14 5/16"
K	Pente des dossiers	30°

- A** Position de l'AromaCloud®
- G** Position du contrôle si installé en usine (Mia® ou DOT)
- T** Position de la turbine (TMU)
- Dossier chauffant (TMU)
- ☞ Position du WarmTouchShell® (BAIN)

CHOISISSEZ VOTRE CONTOUR



Podium C10

Podium C11

Podium C13

Podium C14

LETTRE	M	N	O
DESCRIPTION	Largeur de la plage (au plus étroit)	Hauteur du bas du bain au dessus de la plage	Hauteur du bas du bain au dessous du contour
C10	2 5/8"	20 3/4"	18"
C11	2 7/8"	20 5/8"	17 1/8"
C13	2"	20 5/8"	18 5/8"
C14	2 1/2"	20 3/4"	18"

SPÉCIFICATIONS TECHNIQUES

Alimentation	Devrait correspondre à 70 % ou plus en eau chaude requise de la capacité en eau du bain.
Turbine	Espace minimal de 18" x 22" requis pour l'accès à la turbine. Doit être branché à un circuit d'alimentation dédié de classe A 20 A, 120 V, 60 Hz , protégé par un disjoncteur détecteur de fuites à la terre (DDFT). Pour toute option supplémentaire, un circuit d'alimentation additionnel de 15 A, 120 V, 60 Hz , protégé par un DDFT est requis. Une prise d'air d'au moins 2" x 4" est nécessaire.
Autre	Le GEYSAIR® est situé du côté du dossier chauffant. Ne pas le déplacer. Il doit toujours être accessible et raccordé à l'alimentation en eau chaude (prévoir un accès).

Nos produits doivent être installés uniquement par des professionnels certifiés, selon les instructions du Manuel Général BainUltra® de même que conformément aux règles et codes fédéraux, provinciaux et municipaux (www.bainultra.com/fr/detaillants/documentation-technique-et-catalogue-pour-detaillants).

Gabarit de découpe	# 90000041 (C11, C13 et C14)
Poids approx. pour transport	141 lb
Puissance de la turbine	550 W
Puissance du chauffe-air	600 W
GARANTIE	
Contrôles-LED-Geysair*	5 ans
Bain et turbine*	20 ans

* Certaines restrictions s'appliquent www.bainultra.com/fr/garantie

Les dimensions montrées sont celles des côtés extérieurs et de la capacité intérieure du produit. Le fabricant accepte une variation de 1/4" [0,64 cm]. Il peut exister des variations de dimensions sur chaque produit et les dimensions peuvent changer à mesure que notre produit est amélioré. Les dimensions nécessaires à la préparation du site et à la construction de la structure peuvent différer. BainUltra® n'assume aucune responsabilité pour les travaux entrepris avant la réception du produit.

ESSENCIA OVAL 7236

72" x 36" x 25"

Essencia évoque l'essence, soit l'attention à ce qui se manifeste au cœur de soi.



N° DE PRODUIT

MODÈLE	TMU	BAIN
	BESSOD00T-XX	BESSOD00N-XX

THERMOMASSEUR (TMU)

Hydro-thermo massage • système de jets d'air

6 425 \$

Jets	50
1 dossier et appui-tête chauffants	Inclus
Contrôle MiaPlus®*	Inclus
Application BU-Touch BUTOUCH ¹	430 \$
Geysair®	Inclus
AromaCloud® BAROMAC	490 \$
AromaFlow** BAROMAF NOUVEAU	950 \$
Chromothérapie Illuzio BCHRO6	925 \$

BAIN

4 525 \$

AromaCloud® BAROMAC	490 \$
AromaFlow** BAROMAF NOUVEAU	950 \$
Chromothérapie Illuzio BCHRO6	925 \$
WarmTouchShell® BWTS	1 125 \$
Contrôle DOT	Inclus avec la thérapie

CARACTÉRISTIQUES

Type d'installation		Podium	
Nombre de places	▼	V inversé	1
Gallons américains	61	Appui-bras	2
Gallons impériaux	51	Poignées (couleur du bain)	2
Siège surélevé	1	Repose-pieds	Inclus

DRAIN ET TROP-PLEIN 16" x 35" BOVER16I-XX p. 10

Blanc 01, Biscuit 02, Chrome 07, Nickel brossé 09, Nickel poli 10, Bronze huilé 11	Inclus et inclus
--	------------------

COULEUR STANDARD p. 13

 	Inclus
Blanc 01 Biscuit 02	

¹ L'application BU-Touch est disponible seulement en anglais.

OPTIONS (FRAIS SUPPLÉMENTAIRES)

FINI MAT p. 6

Fini mat UltraVelour (blanc seulement) BVEL2	850 \$
--	--------

POIGNÉES EN ACRYLIQUE CLAIR BGG10-XX p. 12

Insertions fini Chrome 07 ou Nickel brossé 09	60 \$
---	-------

DRAIN ET TROP-PLEIN INTÉGRÉ BOVERIN-XX p. 10

Blanc 01, Biscuit 02, Chrome 07, Nickel brossé 09, Nickel poli 10	235 \$
---	--------

Bronze huilé 11	N/A
-----------------	-----

Noir mat 19, Laiton satiné 18	355 \$
-------------------------------	--------

SI REQUIS PAR LE CODE DE CONSTRUCTION

Ensemble de drain et trop-plein avec câble 16" x 35" BOVERBR	240 \$
--	--------



* Pour les TMU, le contrôle doit être installé au mur. La robinetterie ne peut pas être installée sur la plage du bain.

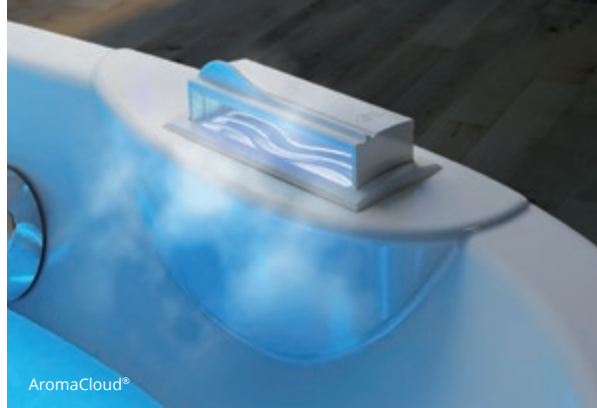
** Avec l'AromaFlow, le drain et trop-plein intégré est obligatoire (frais supplémentaires). Veuillez spécifier le fini.

POUR COMMANDER

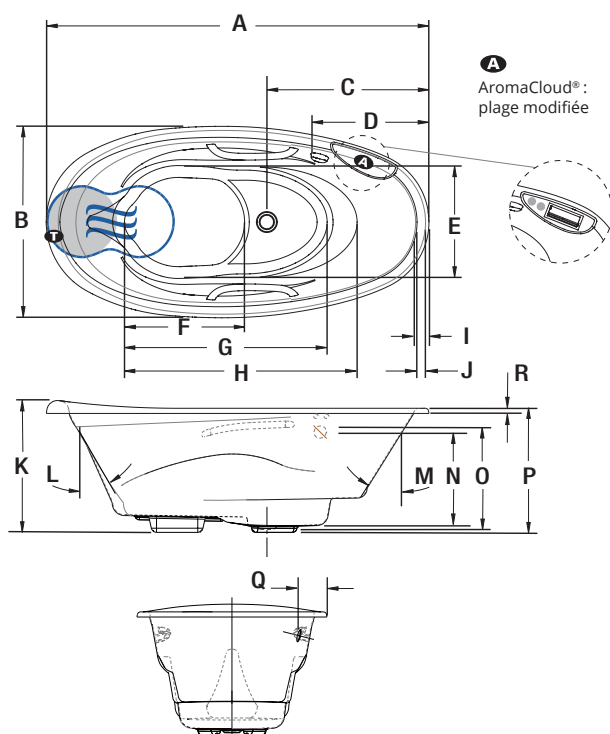
Complétez votre bon de commande : bainultra.com/liste-prix-interactive ou bainultra.com/extranet ou faites-nous parvenir votre commande à commandes@bainultra.com



ESSENCIA OVAL 7236



INSTALLATION



LETTRE	DESCRIPTION	MESURE
A	Longueur totale	72"
B	Largeur totale	36"
C	Distance du rebord au centre du drain	30 1/2"
D	Distance du rebord au trop-plein	20 1/2"
E	Largeur de la cuve	21"
F	Longueur du siège surélevé	22 5/8"
G	Longueur du fond de la cuve	38"
H	Longueur de la cuve	45 1/4"
I	Largeur de la plage (dessus)	2 5/8"
J	Largeur de la plage (rebord surélevé)	1 1/2"
K	Hauteur totale jusqu'à l'appuie-tête	24 7/8"
L	Pente du dossier	30°
M	Pente du côté drain	32°
N	Niveau d'eau maximum (Drain et trop-plein 16 x 35) Niveau d'eau maximum avec l'AromaFlow	16 5/8" 16 9/16"
O	Hauteur du bas du drain au centre du trop-plein	18 3/8"
P	Hauteur du bas du bain au-dessus de la plage	23 1/2"
Q	Dimension minimum du robinet	6 3/8"
R	Épaisseur de la plage au pied du bain	1"

- A Position de l'AromaCloud®
- T Position de la turbine (TMU)
- Dossier chauffant (TMU)
- ☞ Position du WarmTouchShell® (BAIN)

SPÉCIFICATIONS TECHNIQUES

Alimentation	Deviat correspondre à 70 % ou plus en eau chaude requise de la capacité en eau du bain.
Turbine	Espace minimal de 18" x 22" requis pour l'accès à la turbine. Doit être branché à un circuit d'alimentation dédié de classe A 20 A, 120 V, 60 Hz , protégé par un disjoncteur détecteur de fuites à la terre (DDFT). Pour toute option supplémentaire, un circuit d'alimentation additionnel de 15 A, 120 V, 60 Hz , protégé par un DDFT est requis. Une prise d'air d'au moins 2" x 4" est nécessaire.
Autres	<ul style="list-style-type: none"> - Le GEYSAIR® est situé du côté du dossier chauffant. Ne pas le déplacer. Il doit toujours être accessible et raccordé à l'alimentation en eau chaude (prévoir un accès). - La robinetterie ne peut être installée sur la plage du bain. - TMU : le contrôle doit être installé au mur. - BAIN : les contrôles DOT sont localisés à côté de l'AromaCloud®. - Le volume et niveau de l'eau peuvent diminuer dans les bains avec AromaFlow.

Nos produits doivent être installés uniquement par des professionnels certifiés, selon les instructions du Manuel Général BainUltra® de même que conformément aux règles et codes fédéraux, provinciaux et municipaux (www.bainultra.com/fr/detaillants/documentation-technique-et-catalogue-pour-detaillants).

Gabarit de découpe	# 90000056
Poids approx. pour transport	146 lb
Puissance de la turbine	550 W
Puissance du chauffe-air	600 W
GARANTIE	
Contrôles-LED-Geysair*	5 ans
Bain et turbine*	20 ans

* Certaines restrictions s'appliquent www.bainultra.com/fr/garantie

Les dimensions montrées sont celles des côtés extérieurs et de la capacité intérieure du produit. Le fabricant accepte une variation de 1/4" [0,64 cm]. Il peut exister des variations de dimensions sur chaque produit et les dimensions peuvent changer à mesure que notre produit est amélioré. Les dimensions nécessaires à la préparation du site et à la construction de la structure peuvent différer. BainUltra® n'assume aucune responsabilité pour les travaux entrepris avant la réception du produit.

ESTHESIA 6638

66" x 38" x 21"

Esthesia est l'expression nouvelle de la beauté dans le monde des bains thérapeutiques. D'inspiration néo-classique, Esthesia arbore une allure luxueuse et élégante qui se prête harmonieusement à divers styles architecturaux et culturels.



Rebord mince 1/2"

N° DE PRODUIT

MODÈLE	TMU	BAIN
Rebord standard 2"	BEAMRD00T-XX	BEAMRD00N-XX
Rebord mince 1/2"	BEAMRD10T-XX	BEAMRD10N-XX

THERMOMASSEUR (TMU)	5 875 \$
Hydro-thermo massage • système de jets d'air	
Jets	38
1 dossier chauffant	Inclus
Contrôle MiaPlus®	Inclus
Application BU-Touch BUTOUCH ¹	430 \$
Geysair®	Inclus
AromaCloud® BAROMAC	490 \$
AromaFlow* BAROMAF NOUVEAU	950 \$
Chromothérapie Illuzio BCHRO6	925 \$
2 ^e dossier chauffant (WTS-1 zone) BSHB	1 125 \$

BAIN	2 975 \$
AromaCloud® BAROMAC	490 \$
AromaFlow* BAROMAF NOUVEAU	950 \$
Chromothérapie Illuzio BCHRO6	925 \$
WarmTouchShell® BWTS	1 125 \$
Contrôle DOT	Inclus avec la thérapie
2 ^e WarmTouchShell® BWTS2	370 \$

CARACTÉRISTIQUES

Types d'installation	Podium		
Nombre de places	👤👤	Gallons impériaux	49
Gallons américains	59		

DRAIN ET TROP-PLEIN INTÉGRÉ BOVERINI-XX p. 10

Blanc 01, Biscuit 02, Chrome 07, Nickel brossé 09, Nickel poli 10, Blanc mat avec le fini UltraVelour 32	Installé et inclus
--	--------------------

COULEUR STANDARD p. 13

 Blanc 01  Biscuit 02	Inclus
---	--------

¹ L'application BU-Touch est disponible seulement en anglais.

OPTIONS (FRAIS SUPPLÉMENTAIRES)

FINI MAT p. 6

Fini mat UltraVelour (blanc seulement) BVEL1	650 \$
--	--------

APPUIE-BRAS UNIVERSELS BGBGU-XX p. 12

Blanc 01	750 \$
----------	--------

DRAIN ET TROP-PLEIN INTÉGRÉ BOVERINI-XX p. 10

Noir mat 19, Laiton satiné 18	120 \$
-------------------------------	--------

SI REQUIS PAR LE CODE DE CONSTRUCTION

Ensemble de drain et trop-plein en laiton BDRCOB	240 \$
Ensemble de drain en laiton BDRCB	60 \$



N'oubliez pas de spécifier le fini du drain et trop-plein intégré. N'oubliez pas de spécifier l'épaisseur du rebord.

* Avec l'AromaFlow, le drain et trop-plein intégré est obligatoire (inclus). Veuillez spécifier le fini.

POUR COMMANDER

Complétez votre bon de commande : bainultra.com/liste-prix-interactive ou bainultra.com/extranet ou faites-nous parvenir votre commande à commandes@bainultra.com

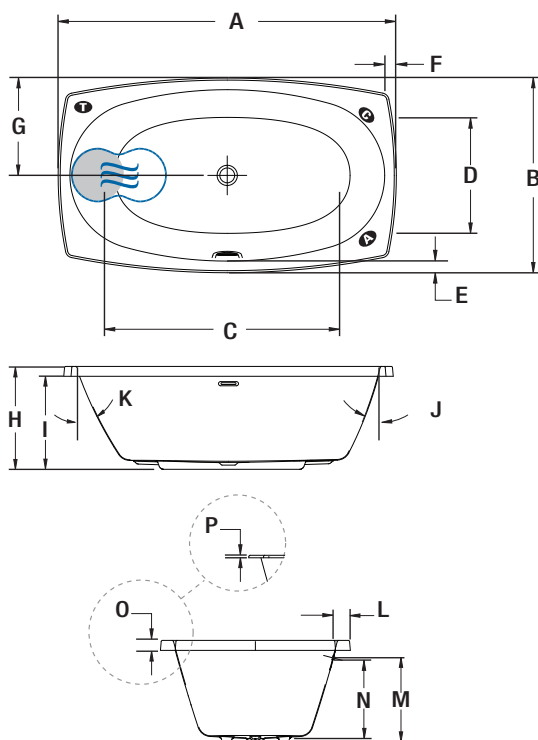


ESTHESIA 6638



Rebord standard 2"

INSTALLATION



LETTRE	DESCRIPTION	MESURE
A	Longueur totale	66"
B	Largeur totale	38"
C	Longueur de la cuve	47 3/8"
D	Largeur de la cuve	23"
E	Largeur de la plage (au plus étroit)	2 5/8"
F	Largeur de la plage au 2 ^e dossier	2 5/8"
G	Centre du drain au côté extérieur de la plage	19"
H	Hauteur totale	21"
I	Hauteur du bas du bain au-dessous de la plage	19"
J	Pente du 2 ^e dossier	21°
K	Pente du dossier	26°
L	Plage au trop-plein	3 1/2"
M	Hauteur du bas du drain au centre du trop-plein	16 5/8"
N	Niveau d'eau maximum Niveau d'eau maximum avec l'AromaFlow	15 7/8" 15 1/8"
O	Épaisseur du rebord standard	2"
P	Épaisseur du rebord mince	1/2"

- A** Position de l'AromaCloud®
- C** Position du contrôle si installé en usine (Mia® ou DOT)
- T** Position de la turbine (TMU)
- Dossier chauffant (TMU)
- ☉ Position du WarmTouchShell® (BAIN)

SPÉCIFICATIONS TECHNIQUES

Alimentation	Devrait correspondre à 70 % ou plus en eau chaude requise de la capacité en eau du bain.
Turbine	Espace minimal de 18" x 22" requis pour l'accès à la turbine. Doit être branché à un circuit d'alimentation dédié de classe A 20 A, 120 V, 60 Hz, protégé par un disjoncteur détecteur de fuites à la terre (DDFT). Pour toute option supplémentaire, un circuit d'alimentation additionnel de 15 A, 120 V, 60 Hz, protégé par un DDFT est requis. Une prise d'air d'au moins 2" x 4" est nécessaire.
Autres	- Le GEYSAIR® est situé du côté du dossier chauffant. Ne pas le déplacer. Il doit toujours être accessible et raccordé à l'alimentation en eau chaude (prévoir un accès). - Le volume et niveau de l'eau peuvent diminuer dans les bains avec AromaFlow.

Nos produits doivent être installés uniquement par des professionnels certifiés, selon les instructions du Manuel Général BainUltra® de même que conformément aux règles et codes fédéraux, provinciaux et municipaux (www.bainultra.com/fr/detaillants/documentation-technique-et-catalogue-pour-detaillants).

Gabarit de découpe	# 90000066
Poids approx. pour transport	120 lb
Puissance de la turbine	550 W
Puissance du chauffe-air	600 W
GARANTIE	
Contrôles-LED-Geysair*	5 ans
Bain et turbine*	20 ans

* Certaines restrictions s'appliquent www.bainultra.com/fr/garantie

Les dimensions montrées sont celles des côtés extérieurs et de la capacité intérieure du produit. Le fabricant accepte une variation de 1/4" [0,64 cm]. Il peut exister des variations de dimensions sur chaque produit et les dimensions peuvent changer à mesure que notre produit est amélioré. Les dimensions nécessaires à la préparation du site et à la construction de la structure peuvent différer. BainUltra® n'assume aucune responsabilité pour les travaux entrepris avant la réception du produit.

INUA 6036

60" x 36" x 23"

Dans la spiritualité inuit, Inua signifie : tout ce qui vit. Il s'agit de l'âme qui lie toutes choses appartenant à la nature.



Rebord mince 1/2"

N° DE PRODUIT

MODÈLE	TMU	BAIN
Rebord standard 1 1/2"	BINFRD00T-XX	BINFRD00N-XX
Rebord mince 1/2"	BINFRD10T-XX	BINFRD10N-XX

THERMOMASSEUR (TMU)

Hydro-thermo massage • système de jets d'air

7 930 \$

Jets	46
1 dossier chauffant	Inclus
Contrôle MiaPlus®	Inclus
Application BU-Touch BUTOUCH ¹	430 \$
Geysair®	Inclus
AromaCloud® BAROMAC	490 \$
AromaFlow** BAROMAF NOUVEAU	950 \$
Chromothérapie Illuzio BCHRO6	925 \$

BAIN

4 930 \$

AromaCloud® BAROMAC	490 \$
AromaFlow** BAROMAF NOUVEAU	950 \$
Chromothérapie Illuzio BCHRO6	925 \$
WarmTouchShell® BWTS	1 125 \$
Contrôle DOT	Inclus avec la thérapie

CARACTÉRISTIQUES

Type d'installation		Podium
Nombre de places	V inversé	1
Gallons américains	Appuie-bras	2
Gallons impériaux	Poignées (couleur du bain)	2
Sièges surélevés	Coussin Confort (spécifiez la couleur : Gris ou Noir) p. 37	1

COULEUR STANDARD p. 13

		Inclus
Blanc 01	Biscuit 02	

¹ L'application BU-Touch est disponible seulement en anglais.

OPTIONS (FRAIS SUPPLÉMENTAIRES)

FINI MAT p. 6

Fini mat UltraVelour (blanc seulement) **BVEL1** 650 \$

POIGNÉES EN ACRYLIQUE CLAIR **BGBG10-XX** p. 12

Insertions fini Chrome **07** ou Nickel brossé **09** 60 \$

DRAIN ET TROP-PLEIN p. 10

	16" x 35" BOVER16-XX	INTÉGRÉ BOVERIN-XX
Chrome 07	260 \$	235 \$
Blanc 01 , Biscuit 02	290 \$	235 \$
Blanc Mat avec le fini UltraVelour 32	N/A	235 \$
Nickel brossé 09 , Nickel poli 10	400 \$	235 \$
Bronze huilé 11	400 \$	N/A
Noir mat 19 , Laiton satiné 18	N/A	355 \$

SI REQUIS PAR LE CODE DE CONSTRUCTION

Ensemble de drain et trop-plein en laiton* BDRCOB	240 \$
Ensemble de drain en laiton* BDRCB	60 \$
Ensemble de drain et trop-plein avec câble 16" x 35" BOVERBR	240 \$



N'oubliez pas de spécifier la hauteur du rebord (1/2" ou 1 1/2"). La robinetterie doit être installée sur la surface plane de la plage.

* Lorsque commandé avec un drain et trop-plein intégré.

** Avec l'AromaFlow, le drain et trop-plein intégré est obligatoire (inclus). Veuillez spécifier le fini.

POUR COMMANDER

Complétez votre bon de commande : bainultra.com/liste-prix-interactive ou bainultra.com/extranet ou faites-nous parvenir votre commande à commandes@bainultra.com



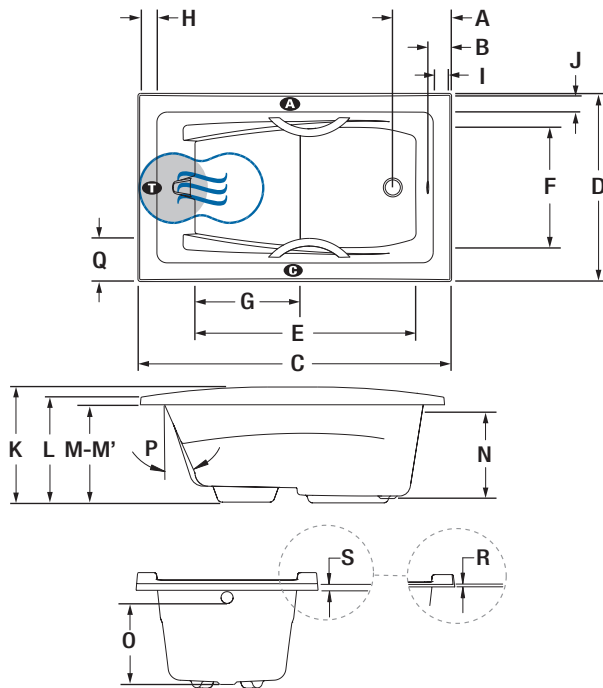
INUA 6036



Cousin Confort (inclus)

INSTALLATION

- A** Avec l'AromaCloud®, vous devez choisir d'installer sur le rebord le contrôle ou la robinetterie.



LETTRE	DESCRIPTION	MESURE
A	Distance du rebord au centre du drain	11 1/4"
B	Distance du rebord au trop-plein	4 1/2"
C	Longueur totale	60"
D	Largeur totale	36"
E	Longueur de la cuve	42 1/4"
F	Largeur de la cuve aux pieds	23"
G	Longueur du siège surélevé	20 1/8"
H	Largeur de la plage au bout du dossier	4 1/8"
I	Largeur de la plage côté drain	4 1/8"
J	Largeur de la plage	4"
K	Hauteur du bas du bain au-dessus de la plage	23"
L	Hauteur totale jusqu'à l'appuie-tête	21"
M	Hauteur du bas du bain au-dessous de la plage (plage standard)	19 1/2"
M'	Hauteur du bas du bain au-dessous du contour (rebord mince)	20 1/2"
N	Hauteur du bas du drain au centre du trop-plein	17 1/8"
O	Niveau d'eau maximum (Drain et trop-plein 16 x 35)	15 3/8"
	Niveau d'eau maximum (Drain et trop-plein intégré)	16 3/8"
	Niveau d'eau maximum avec l'AromaFlow	15 3/8"
P	Pente du dossier	24°
Q	Dimension minimum du robinet	8"
R	Hauteur minimum de la plage (rebord mince)	1/2"
S	Hauteur minimum de la plage (rebord standard)	1 1/2"

- A** Position de l'AromaCloud®
G Position du contrôle si installé en usine (Mia® ou DOT)
T Position de la turbine (TMU)
 ● Dossier chauffant (TMU)
 Position du WarmTouchShell® (BAIN)

SPÉCIFICATIONS TECHNIQUES

Alimentation	Devrait correspondre à 70 % ou plus en eau chaude requise de la capacité en eau du bain.
Turbine	Espace minimal de 18" x 22" requis pour l'accès à la turbine. Doit être branché à un circuit d'alimentation dédié de classe A 20 A, 120 V, 60 Hz , protégé par un disjoncteur détecteur de fuites à la terre (DDFT). Pour toute option supplémentaire, un circuit d'alimentation additionnel de 15 A, 120 V, 60 Hz , protégé par un DDFT est requis. Une prise d'air d'au moins 2" x 4" est nécessaire.
Cousin Confort dorsal - Inclus	- Fait de gel d'uréthane ultra-résistant de grande qualité à la texture douce et très confortable - À l'épreuve de l'eau - Durabilité exceptionnelle - Couleurs disponibles : Gris et Noir
Autres	- Le GEYSAIR® est situé du côté du dossier chauffant. Ne pas le déplacer. Il doit toujours être accessible et raccordé à l'alimentation en eau chaude (prévoir un accès). - Le volume et niveau de l'eau peuvent varier dans les bains avec AromaFlow OU Drain et trop-plein intégré.

Nos produits doivent être installés uniquement par des professionnels certifiés, selon les instructions du Manuel Général BainUltra® de même que conformément aux règles et codes fédéraux, provinciaux et municipaux (www.bainultra.com/fr/detaillants/documentation-technique-et-catalogue-pour-detaillants).

Les dimensions montrées sont celles des côtés extérieurs et de la capacité intérieure du produit. Le fabricant accepte une variation de 1/4" [0,64 cm]. Il peut exister des variations de dimensions sur chaque produit et les dimensions peuvent changer à mesure que notre produit est amélioré. Les dimensions nécessaires à la préparation du site et à la construction de la structure peuvent différer. BainUltra® n'assume aucune responsabilité pour les travaux entrepris avant la réception du produit.

Poids approx. pour transport	137 lb
Puissance de la turbine	550 W
Puissance du chauffe-air	600 W
GARANTIE	
Contrôles-LED-Geysair*	5 ans
Bain et turbine*	20 ans

* Certaines restrictions s'appliquent www.bainultra.com/fr/garantie

INUA 6636

66" x 36" x 23"

Dans la spiritualité inuit, Inua signifie : tout ce qui vit. Il s'agit de l'âme qui lie toutes choses appartenant à la nature.



Rebord standard 1 1/2"

N° DE PRODUIT

MODÈLE	TMU	BAIN
Rebord standard 1 1/2"	BINLRD00T-XX	BINLRD00N-XX
Rebord mince 1/2"	BINLRD10T-XX	BINLRD10N-XX

THERMOMASSEUR (TMU)

Hydro-thermo massage • système de jets d'air

7 975 \$

Jets	50
1 dossier chauffant	Inclus
Contrôle MiaPlus®	Inclus
Application BU-Touch BUTOUCH ¹	430 \$
Geysair®	Inclus
AromaCloud® BAROMAC	490 \$
AromaFlow** BAROMAF NOUVEAU	950 \$
Chromothérapie Illuzio BCHRO6	925 \$

BAIN

4 955 \$

AromaCloud® BAROMAC	490 \$
AromaFlow** BAROMAF NOUVEAU	950 \$
Chromothérapie Illuzio BCHRO6	925 \$
WarmTouchShell® BWTS	1 125 \$
Contrôle DOT	Inclus avec la thérapie

CARACTÉRISTIQUES

Type d'installation		Podium
Nombre de places	V inversé	1
Gallons américains	Appuie-bras	2
Gallons impériaux	Poignées (couleur du bain)	2
Sièges surélevés	Coussin Confort (spécifiez la couleur : Gris ou Noir) p. 37	1

COULEUR STANDARD p. 13

		Inclus
Blanc 01	Biscuit 02	

¹ L'application BU-Touch est disponible seulement en anglais.

OPTIONS (FRAIS SUPPLÉMENTAIRES)

FINI MAT p. 6

Fini mat UltraVelour (blanc seulement) **BVEL1** 650 \$

POIGNÉES EN ACRYLIQUE CLAIR **BGBG10-XX** p. 12

Insertions fini Chrome **07** ou Nickel brossé **09** 60 \$

DRAIN ET TROP-PLEIN p. 10

	16" x 35" BOVER16-XX	INTÉGRÉ BOVERIN-XX
Chrome 07	260 \$	235 \$
Blanc 01 , Biscuit 02	290 \$	235 \$
Blanc Mat avec le fini UltraVelour 32	N/A	235 \$
Nickel brossé 09 , Nickel poli 10	400 \$	235 \$
Bronze huilé 11	400 \$	N/A
Noir mat 19 , Laiton satiné 18	N/A	355 \$

SI REQUIS PAR LE CODE DE CONSTRUCTION

Ensemble de drain et trop-plein en laiton* BDRCOB	240 \$
Ensemble de drain en laiton* BDRCB	60 \$
Ensemble de drain et trop-plein avec câble 16" x 35" BOVERBR	240 \$



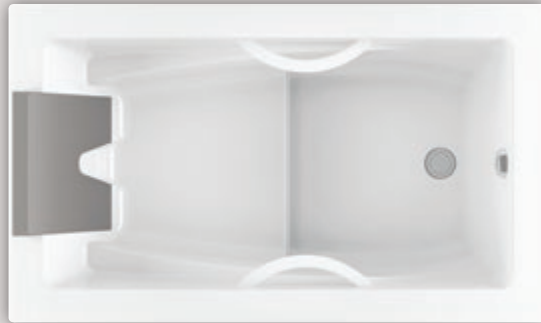
N'oubliez pas de spécifier la hauteur du rebord (1/2" ou 1 1/2"). La robinetterie doit être installée sur la surface plane de la plage.

* Lorsque commandé avec un drain et trop-plein intégré.

** Avec l'AromaFlow, le drain et trop-plein intégré est obligatoire (inclus). Veuillez spécifier le fini.

POUR COMMANDER

Complétez votre bon de commande : bainultra.com/liste-prix-interactive ou bainultra.com/extranet ou faites-nous parvenir votre commande à commandes@bainultra.com



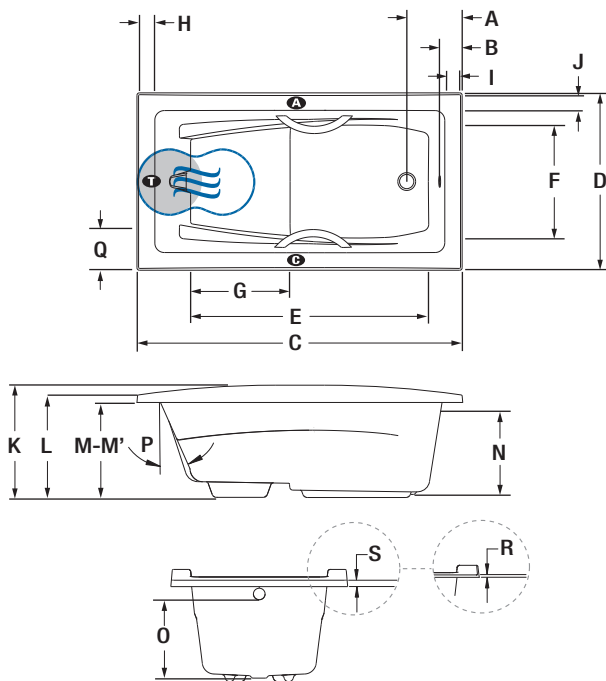
INUA 6636



Cousin Confort (inclus)

INSTALLATION

A Avec l'AromaCloud®, vous devez choisir d'installer sur le rebord le contrôle ou la robinetterie.



LETTRE	DESCRIPTION	MESURE
A	Distance du rebord au centre du drain	11 1/4"
B	Distance du rebord au trop-plein	4 1/2"
C	Longueur totale	66"
D	Largeur totale	36"
E	Longueur de la cuve	48 1/8"
F	Largeur de la cuve aux pieds	22 7/8"
G	Longueur du siège surélevé	20 1/8"
H	Largeur de la plage au bout du dossier	4 1/8"
I	Largeur de la plage côté drain	4 1/8"
J	Largeur de la plage	4"
K	Hauteur du bas du bain au-dessus de la plage	23"
L	Hauteur totale jusqu'à l'appuie-tête	21"
M	Hauteur du bas du bain au-dessous de la plage (plage standard)	19 1/2"
M'	Hauteur du bas du bain au-dessous du contour (rebord mince)	20 1/2"
N	Hauteur du bas du drain au centre du trop-plein	17 1/8"
O	Niveau d'eau maximum (Drain et trop-plein 16 x 35)	15 3/8"
	Niveau d'eau maximum (Drain et trop-plein intégré)	16 5/16"
	Niveau d'eau maximum avec l'AromaFlow	15 3/8"
P	Pente du dossier	24°
Q	Dimension minimum du robinet	8"
R	Hauteur minimum de la plage (rebord mince)	1/2"
S	Hauteur minimum de la plage (rebord standard)	1 1/2"

- A** Position de l'AromaCloud®
- G** Position du contrôle si installé en usine (Mia® ou DOT)
- T** Position de la turbine (TMU)
- Dossier chauffant (TMU)
- ☁ Position du WarmTouchShell® (BAIN)

SPÉCIFICATIONS TECHNIQUES

Alimentation	Devrait correspondre à 70 % ou plus en eau chaude requise de la capacité en eau du bain.
Turbine	Espace minimal de 18" x 22" requis pour l'accès à la turbine. Doit être branché à un circuit d'alimentation dédié de classe A 20 A, 120 V, 60 Hz , protégé par un disjoncteur détecteur de fuites à la terre (DDFT). Pour toute option supplémentaire, un circuit d'alimentation additionnel de 15 A, 120 V, 60 Hz , protégé par un DDFT est requis. Une prise d'air d'au moins 2" x 4" est nécessaire.
Cousin Confort dorsal - Inclus	- Fait de gel d'uréthane ultra-résistant de grande qualité à la texture douce et très confortable - À l'épreuve de l'eau - Durabilité exceptionnelle - Couleurs disponibles : Gris et Noir
Autres	- Le GEYSAIR® est situé du côté du dossier chauffant. Ne pas le déplacer. Il doit toujours être accessible et raccordé à l'alimentation en eau chaude (prévoir un accès). - Le volume et niveau de l'eau peuvent varier dans les bains avec AromaFlow OU Drain et trop-plein intégré.

Nos produits doivent être installés uniquement par des professionnels certifiés, selon les instructions du Manuel Général BainUltra® de même que conformément aux règles et codes fédéraux, provinciaux et municipaux (www.bainultra.com/fr/detaillants/documentation-technique-et-catalogue-pour-detaillants).

Les dimensions montrées sont celles des côtés extérieurs et de la capacité intérieure du produit. Le fabricant accepte une variation de 1/4" [0,64 cm]. Il peut exister des variations de dimensions sur chaque produit et les dimensions peuvent changer à mesure que notre produit est amélioré. Les dimensions nécessaires à la préparation du site et à la construction de la structure peuvent différer. BainUltra® n'assume aucune responsabilité pour les travaux entrepris avant la réception du produit.

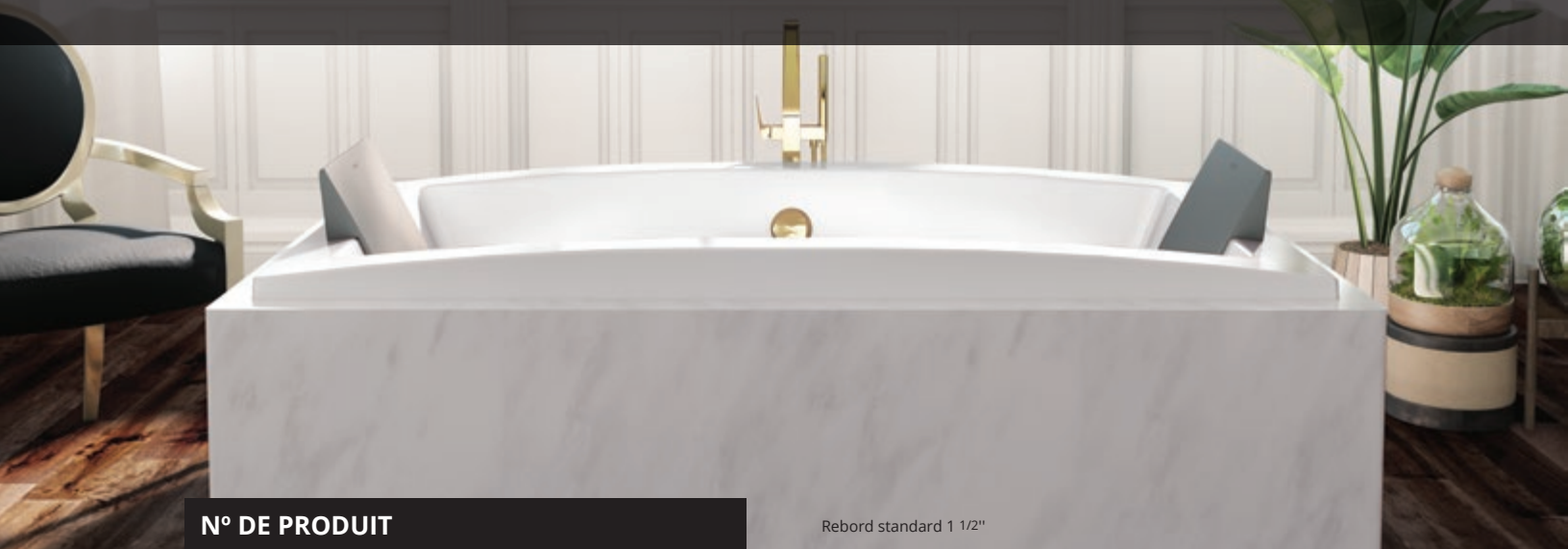
Poids approx. pour transport	138 lb
Puissance de la turbine	550 W
Puissance du chauffe-air	600 W
GARANTIE	
Contrôles-LED-Geysair*	5 ans
Bain et turbine*	20 ans

* Certaines restrictions s'appliquent www.bainultra.com/fr/garantie

INUA 7240

72" x 40" x 23"

Dans la spiritualité inuit, Inua signifie : tout ce qui vit. Il s'agit de l'âme qui lie toutes choses appartenant à la nature.



N° DE PRODUIT

Rebord standard 1 1/2"

MODÈLE	TMU	BAIN
Rebord standard 1 1/2"	BINURD00T-XX	BINURD00N-XX
Rebord mince 1/2"	BINURD10T-XX	BINURD10N-XX

THERMOMASSEUR (TMU)	
Hydro-thermo massage • système de jets d'air	8 500 \$
Jets	58
1 dossier chauffant	Inclus
Contrôle MiaPlus®	Inclus
Application BU-Touch BUTOUCH ¹	430 \$
Geysair®	Inclus
AromaCloud® BAROMAC	490 \$
AromaFlow** BAROMAF NOUVEAU	950 \$
Chromothérapie Illuzio BCHRO6	925 \$
2 ^e dossier chauffant (WTS-1 zone) BSHB	1 125 \$

BAIN	
AromaCloud® BAROMAC	490 \$
AromaFlow** BAROMAF NOUVEAU	950 \$
Chromothérapie Illuzio BCHRO6	925 \$
WarmTouchShell® BWTS	1 125 \$
Contrôle DOT	Inclus avec la thérapie
2 ^e WarmTouchShell® BWTS2	370 \$

CARACTÉRISTIQUES

Type d'installation	Podium		
Nombre de places		V inversés	2
Gallons américains	67	Appuie-bras	4
Gallons impériaux	56	Poignées (couleur du bain)	2
Sièges surélevés	2	Coussin Confort (spécifiez la couleur : Gris ou Noir) p. 37	2

COULEUR STANDARD p. 13

		Inclus
Blanc 01	Biscuit 02	

¹ L'application BU-Touch est disponible seulement en anglais.

OPTIONS (FRAIS SUPPLÉMENTAIRES)

FINI MAT p. 6

Fini mat UltraVelour (blanc seulement) BVEL1	650 \$
--	--------

POIGNÉES EN ACRYLIQUE CLAIR BGG10-XX p. 12

Insertions fini Chrome 07 ou Nickel brossé 09	60 \$
---	-------

DRAIN ET TROP-PLEIN p. 10	16" x 35" BOVER16-XX	INTÉGRÉ BOVERIN-XX
Chrome 07	260 \$	235 \$
Blanc 01, Biscuit 02	290 \$	235 \$
Blanc Mat avec le fini UltraVelour 32	N/A	235 \$
Nickel brossé 09, Nickel poli 10	400 \$	235 \$
Bronze huilé 11	400 \$	N/A
Noir mat 19, Laiton satiné 18	N/A	355 \$

SI REQUIS PAR LE CODE DE CONSTRUCTION

Ensemble de drain et trop-plein en laiton* BDRCOB	240 \$
Ensemble de drain en laiton* BDRCB	60 \$
Ensemble de drain et trop-plein avec câble 16" x 35" BOVERBR	240 \$



N'oubliez pas de spécifier la hauteur du rebord (1/2" ou 1 1/2"). La robinetterie doit être installée sur la surface plane de la plage.

* Lorsque commandé avec un drain et trop-plein intégré.

** Avec l'AromaFlow, le drain et trop-plein intégré est obligatoire (inclus). Veuillez spécifier le fini. Avec l'AromaFlow, les poignées normalement incluses ne peuvent pas être installées.

POUR COMMANDER

Complétez votre bon de commande : bainultra.com/liste-prix-interactive ou bainultra.com/extranet ou faites-nous parvenir votre commande à commandes@bainultra.com



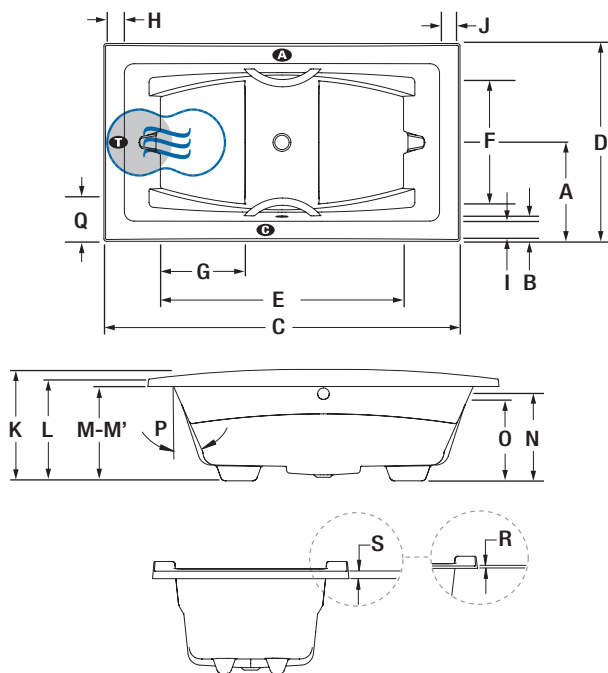
INUA 7240



Cousin Confort (2 coussins inclus)

INSTALLATION

- A** Avec l'AromaCloud®, vous devez choisir d'installer sur le rebord le contrôle ou la robinetterie.



LETTRE	DESCRIPTION	MESURE
A	Distance du rebord au centre du drain	20"
B	Distance du rebord au trop-plein	4 1/2"
C	Longueur totale	72"
D	Largeur totale	40"
E	Longueur de la cuve	49 1/8"
F	Largeur de la cuve aux pieds	25 1/8"
G	Longueur du siège surélevé	17 1/8"
H	Largeur de la plage au bout du dossier	4 5/8"
I	Largeur de la plage	4 5/8"
J	Largeur de la plage	4 5/8"
K	Hauteur du bas du bain au-dessus de la plage	23"
L	Hauteur totale jusqu'à l'appuie-tête	21"
M	Hauteur du bas du bain au-dessous de la plage (plage standard)	19 1/2"
M'	Hauteur du bas du bain au-dessous du contour (rebord mince)	20 1/2"
N	Hauteur du bas du drain au centre du trop-plein	17 1/8"
O	Niveau d'eau maximum (Drain et trop-plein 16 x 35)	15 3/8"
	Niveau d'eau maximum (Drain et trop-plein intégré)	16 3/8"
	Niveau d'eau maximum avec l'AromaFlow	15 15/16"
P	Pente des dossiers	24°
Q	Dimension minimum du robinet	8 3/4"
R	Hauteur minimum de la plage (rebord mince)	1/2"
S	Hauteur minimum de la plage (rebord standard)	1 1/2"

- A** Position de l'AromaCloud®
G Position du contrôle si installé en usine (Mia® ou DOT)
T Position de la turbine (TMU)
 ● Dossier chauffant (TMU)
 Position du WarmTouchShell® (BAIN)

SPÉCIFICATIONS TECHNIQUES

Alimentation	Devrait correspondre à 70 % ou plus en eau chaude requise de la capacité en eau du bain.
Turbine	Espace minimal de 18" x 22" requis pour l'accès à la turbine. Doit être branché à un circuit d'alimentation dédié de classe A 20 A, 120 V, 60 Hz , protégé par un disjoncteur détecteur de fuites à la terre (DDFT). Pour toute option supplémentaire, un circuit d'alimentation additionnel de 15 A, 120 V, 60 Hz , protégé par un DDFT est requis. Une prise d'air d'au moins 2" x 4" est nécessaire.
Coussin Confort dorsal - Inclus	- Fait de gel d'uréthane ultra-résistant de grande qualité à la texture douce et très confortable - À l'épreuve de l'eau - Durabilité exceptionnelle - Couleurs disponibles : Gris et Noir
Autres	- Le GEYSAIR® est situé du côté du dossier chauffant. Ne pas le déplacer. Il doit toujours être accessible et raccordé à l'alimentation en eau chaude (prévoir un accès). - Le volume et niveau de l'eau peuvent varier dans les bains avec AromaFlow OU Drain et trop-plein intégré.

Nos produits doivent être installés uniquement par des professionnels certifiés, selon les instructions du Manuel Général BainUltra® de même que conformément aux règles et codes fédéraux, provinciaux et municipaux (www.bainultra.com/fr/detaillants/documentation-technique-et-catalogue-pour-detaillants).

Les dimensions montrées sont celles des côtés extérieurs et de la capacité intérieure du produit. Le fabricant accepte une variation de 1/4" [0,64 cm]. Il peut exister des variations de dimensions sur chaque produit et les dimensions peuvent changer à mesure que notre produit est amélioré. Les dimensions nécessaires à la préparation du site et à la construction de la structure peuvent différer. BainUltra® n'assume aucune responsabilité pour les travaux entrepris avant la réception du produit.

Poids approx. pour transport	153 lb
Puissance de la turbine	550 W
Puissance du chauffe-air	600 W

GARANTIE

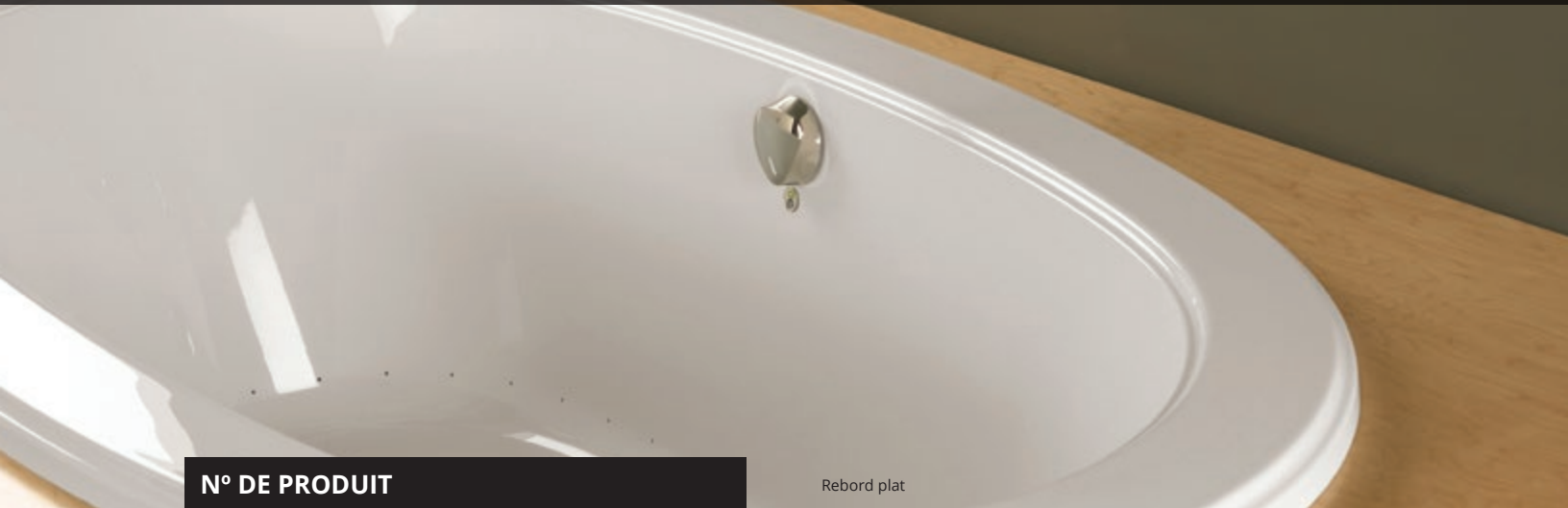
Contrôles-LED-Geysair*	5 ans
Bain et turbine*	20 ans

* Certaines restrictions s'appliquent
www.bainultra.com/fr/garantie

ELLIPSE 6636

66" x 36" x 21"

Le nom de cette collection fait référence aux méridiens du corps, ces circuits par lesquels l'énergie circule. Il évoque également le méridien de la vie (mi-temps), cette invitation à ralentir et à faire le point pour soi.



Rebord plat

N° DE PRODUIT

MODÈLE	TMU	BAIN
Rebord arrondi	BMELOUM0T-XX	BMELOUM0N-XX
Rebord plat	BMELOUN0T-XX	BMELOUN0N-XX

THERMOMASSEUR (TMU)	6 080 \$
Hydro-thermo massage • système de jets d'air	
Jets	38
1 dossier chauffant	Inclus
Contrôle MiaPlus®	Inclus
Application BU-Touch BUTOUCH ¹	430 \$
Geysair®	Inclus
AromaCloud®** BAROMAC	490 \$
AromaFlow®** BAROMAF NOUVEAU	950 \$
Chromothérapie Illuzio BCHRO6	925 \$
2 ^e dossier chauffant (WTS-1 zone) BSHB	1 125 \$

BAIN	2 690 \$
AromaCloud®** BAROMAC	490 \$
AromaFlow®** BAROMAF NOUVEAU	950 \$
Chromothérapie Illuzio BCHRO6	925 \$
WarmTouchShell® BWTS	1 125 \$
Contrôle DOT	Inclus avec la thérapie
2 ^e WarmTouchShell® BWTS2	370 \$

CARACTÉRISTIQUES

Types d'installation		Podium	
Nombre de places		Gallons impériaux	40
Gallons américains	48		
COULEUR STANDARD p. 13			
		Inclus	
Blanc 01	Biscuit 02		

¹ L'application BU-Touch est disponible seulement en anglais.

OPTIONS (FRAIS SUPPLÉMENTAIRES)

DRAIN ET TROP-PLEIN p. 10	16" x 35" BOVER16-XX	INTÉGRÉ** BOVERIN-XX
Chrome 07	260 \$	235 \$
Blanc 01, Biscuit 02	290 \$	235 \$
Nickel brossé 09, Nickel poli 10	400 \$	235 \$
Bronze huilé 11	400 \$	N/A
Noir mat 19, Laiton satiné 18	N/A	355 \$
SI REQUIS PAR LE CODE DE CONSTRUCTION		
Ensemble de drain et trop-plein avec câble 16" x 35" BOVERBR		240 \$

- N'oubliez pas que vous devez spécifier, rebord plat ou arrondi.
 * L'AromaCloud® est intégré à la plage du bain (installé en usine).
 ** Uniquement avec l'AromaFlow; le drain et trop-plein intégré est obligatoire (frais supplémentaires). Veuillez spécifier le fini.

POUR COMMANDER

Complétez votre bon de commande : bainultra.com/liste-prix-interactive ou bainultra.com/extranet ou faites-nous parvenir votre commande à commandes@bainultra.com



ELLIPSE 6636



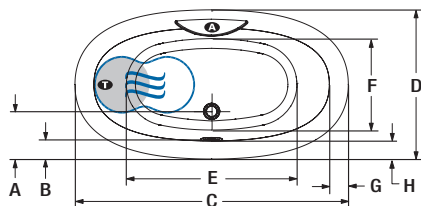
Rebord plat



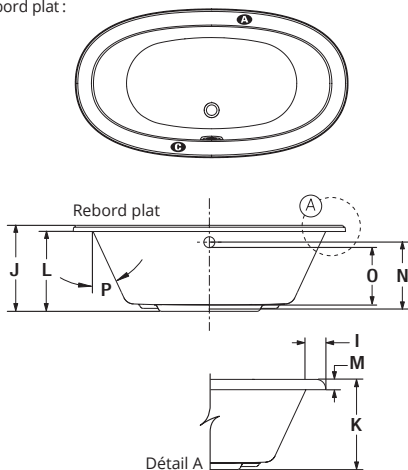
Rebord arrondi

INSTALLATION

- A** AromaCloud® rebord arrondi :
plage modifiée



- A** AromaCloud® rebord plat :
intégré à la plage



LETTRE	DESCRIPTION	MESURE
A	Distance du rebord au centre du drain	11 1/2"
B	Distance du rebord au trop-plein	4 5/8"
C	Longueur totale	66"
D	Largeur totale	36"
E	Longueur de la cuve	42 3/8"
F	Largeur de la cuve	22 1/4"
G	Largeur de la plage au bout du dossier	4 3/8"
H	Largeur de la surface plate	4 1/4"
I	Largeur de la plage ronde	4 3/4"
J	Hauteur du bas du bain au-dessus de la plage	21"
K	Hauteur du bas du bain au-dessus de la plage	22"
L	Hauteur du bas du bain au-dessous du contour	19 1/2"
M	Hauteur du bas du contour au-dessus de la plage	2 1/2"
N	Hauteur du bas du drain au centre du trop-plein	16 5/8"
O	Niveau d'eau maximum (Drain et trop-plein 16 x 35) Niveau d'eau maximum avec l'AromaFlow	14 7/8" 14 3/8"
P	Pente du dossier	25°

- A** Position de l'AromaCloud®
- C** Position du contrôle si installé en usine (Mia® ou DOT)
- T** Position de la turbine (TMU)
- Dossier chauffant (TMU)
- ☉ Position du WarmTouchShell® (BAIN)

SPÉCIFICATIONS TECHNIQUES

Alimentation	Devrait correspondre à 70 % ou plus en eau chaude requise de la capacité en eau du bain.
Turbine	Espace minimal de 18" x 22" requis pour l'accès à la turbine. Doit être branché à un circuit d'alimentation dédié de classe A 20 A, 120 V, 60 Hz , protégé par un disjoncteur détecteur de fuites à la terre (DDFT). Pour toute option supplémentaire, un circuit d'alimentation additionnel de 15 A, 120 V, 60 Hz , protégé par un DDFT est requis. Une prise d'air d'au moins 2" x 4" est nécessaire.
Autres	<ul style="list-style-type: none"> - Le GEYSAIR® est situé du côté du dossier chauffant. Ne pas le déplacer. Il doit toujours être accessible et raccordé à l'alimentation en eau chaude (prévoir un accès). - Il y a une différence dans la hauteur du bain avec rebord arrondi (voir « Détail A »). - Le volume et niveau de l'eau peuvent diminuer dans les bains avec AromaFlow.

Nos produits doivent être installés uniquement par des professionnels certifiés, selon les instructions du Manuel Général BainUltra® de même que conformément aux règles et codes fédéraux, provinciaux et municipaux (www.bainultra.com/fr/detaillants/documentation-technique-et-catalogue-pour-detaillants).

Gabarit de découpe	# 90000055
Poids approx. pour transport	100 lb
Puissance de la turbine	550 W
Puissance du chauffe-air	600 W
GARANTIE	
Contrôles-LED-Geysair*	5 ans
Bain et turbine*	20 ans

* Certaines restrictions s'appliquent www.bainultra.com/fr/garantie

Les dimensions montrées sont celles des côtés extérieurs et de la capacité intérieure du produit. Le fabricant accepte une variation de 1/4" [0,64 cm]. Il peut exister des variations de dimensions sur chaque produit et les dimensions peuvent changer à mesure que notre produit est amélioré. Les dimensions nécessaires à la préparation du site et à la construction de la structure peuvent différer. BainUltra® n'assume aucune responsabilité pour les travaux entrepris avant la réception du produit.

ELLIPSE 7240

72" x 40" x 21"

Le nom de cette collection fait référence aux méridiens du corps, ces circuits par lesquels l'énergie circule. Il évoque également le méridien de la vie (mi-temps), cette invitation à ralentir et à faire le point pour soi.



Rebord arrondi

N° DE PRODUIT

MODÈLE	TMU	BAIN
Rebord arrondi	BMEUOUM0T-XX	BMEUOUM0N-XX
Rebord plat	BMEUOUN0T-XX	BMEUOUN0N-XX

THERMOMASSEUR (TMU)	6 420 \$
Hydro-thermo massage • système de jets d'air	
Jets	40
1 dossier chauffant	Inclus
Contrôle MiaPlus®	Inclus
Application BU-Touch BUTOUCH ¹	430 \$
Geysair®	Inclus
AromaCloud®** BAROMAC	490 \$
AromaFlow®** BAROMAF NOUVEAU	950 \$
Chromothérapie Illuzio BCHRO6	925 \$
2 ^e dossier chauffant (WTS-1 zone) BSHB	1 125 \$

BAIN	2 970 \$
AromaCloud®** BAROMAC	490 \$
AromaFlow®** BAROMAF NOUVEAU	950 \$
Chromothérapie Illuzio BCHRO6	925 \$
WarmTouchShell® BWTS	1 125 \$
Contrôle DOT	Inclus avec la thérapie
2 ^e WarmTouchShell® BWTS2	370 \$

CARACTÉRISTIQUES

Types d'installation		Podium	
Nombre de places		Gallons impériaux	49
Gallons américains	59		
COULEUR STANDARD p. 13			
		Inclus	
Blanc 01	Biscuit 02		

¹ L'application BU-Touch est disponible seulement en anglais.

OPTIONS (FRAIS SUPPLÉMENTAIRES)

DRAIN ET TROP-PLEIN p. 10	16" x 35" BOVER16-XX	INTÉGRÉ** BOVERIN-XX
Chrome 07	260 \$	235 \$
Blanc 01, Biscuit 02	290 \$	235 \$
Nickel brossé 09, Nickel poli 10	400 \$	235 \$
Bronze huilé 11	400 \$	N/A
Noir mat 19, Laiton satiné 18	N/A	355 \$
SI REQUIS PAR LE CODE DE CONSTRUCTION		
Ensemble de drain et trop-plein avec câble 16" x 35" BOVERBR		240 \$

N'oubliez pas que vous devez spécifier, rebord plat ou arrondi.
* L'AromaCloud® est intégré à la plage du bain (installé en usine).
** Uniquement avec l'AromaFlow; le drain et trop-plein intégré est obligatoire (frais supplémentaires). Veuillez spécifier le fini.

POUR COMMANDER

Complétez votre bon de commande : bainultra.com/liste-prix-interactive ou bainultra.com/extranet ou faites-nous parvenir votre commande à commandes@bainultra.com



ELLIPSE 7240



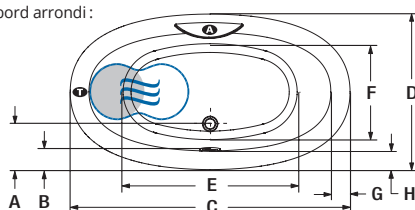
Rebord plat



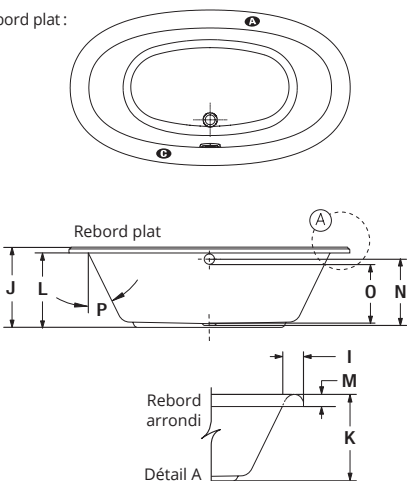
Rebord arrondi

INSTALLATION

A AromaCloud® rebord arrondi :
plage modifiée



A AromaCloud® rebord plat :
intégrés à la plage



LETRE	DESCRIPTION	MESURE
A	Distance du rebord au centre du drain	11 3/4"
B	Distance du rebord au trop-plein	4 7/8"
C	Longueur totale	72"
D	Largeur totale	40"
E	Longueur de la cuve	46 1/8"
F	Largeur de la cuve	24 3/4"
G	Largeur de la plage au bout du dossier	4 3/4"
H	Largeur de la plage	4 5/8"
I	Largeur de la plage ronde	5 3/8"
J	Hauteur du bas du bain au-dessus de la plage	21"
K	Hauteur du bas du bain au-dessus de la plage	22"
L	Hauteur du bas du bain au-dessous du contour	19 1/2"
M	Hauteur du bas du contour au-dessus de la plage	2 1/2"
N	Hauteur du bas du drain au centre du trop-plein	16 5/8"
O	Niveau d'eau maximum (Drain et trop-plein 16 x 35) Niveau d'eau maximum avec l'AromaFlow	14 7/8" 14 3/8"
P	Pente du dossier	27°

- A** Position de l'AromaCloud®
- C** Position du contrôle si installé en usine (Mia® ou DOT)
- T** Position de la turbine (TMU)
- Dossier chauffant (TMU)
- ☞ Position du WarmTouchShell® (BAIN)

SPÉCIFICATIONS TECHNIQUES

Alimentation	Devirait correspondre à 70 % ou plus en eau chaude requise de la capacité en eau du bain.
Turbine	Espace minimal de 18" x 22" requis pour l'accès à la turbine. Doit être branché à un circuit d'alimentation dédié de classe A 20 A, 120 V, 60 Hz , protégé par un disjoncteur détecteur de fuites à la terre (DDFT). Pour toute option supplémentaire, un circuit d'alimentation additionnel de 15 A, 120 V, 60 Hz , protégé par un DDFT est requis. Une prise d'air d'au moins 2" x 4" est nécessaire.
Autres	<ul style="list-style-type: none"> - Le GEYSAIR® est situé du côté du dossier chauffant. Ne pas le déplacer. Il doit toujours être accessible et raccordé à l'alimentation en eau chaude (prévoir un accès). - Il y a une différence dans la hauteur du bain avec rebord arrondi (voir « Détail A »). - Disponible avec rebord plat ou avec rebord arrondi. - Le volume et niveau de l'eau peuvent diminuer dans les bains avec AromaFlow.

Nos produits doivent être installés uniquement par des professionnels certifiés, selon les instructions du Manuel Général BainUltra® de même que conformément aux règles et codes fédéraux, provinciaux et municipaux (www.bainultra.com/fr/detaillants/documentation-technique-et-catalogue-pour-detaillants).

Gabarit de découpe	# 90000001
Poids approx. pour transport	128 lb
Puissance de la turbine	550 W
Puissance du chauffe-air	600 W

GARANTIE	
Contrôles-LED-Geysair*	5 ans
Bain et turbine*	20 ans

* Certaines restrictions s'appliquent www.bainultra.com/fr/garantie

Les dimensions montrées sont celles des côtés extérieurs et de la capacité intérieure du produit. Le fabricant accepte une variation de 1/4" [0,64 cm]. Il peut exister des variations de dimensions sur chaque produit et les dimensions peuvent changer à mesure que notre produit est amélioré. Les dimensions nécessaires à la préparation du site et à la construction de la structure peuvent différer. BainUltra® n'assume aucune responsabilité pour les travaux entrepris avant la réception du produit.

MÉRIDIEN UNO

60" x 31" x 20"

Le nom de cette collection fait référence aux méridiens du corps, ces circuits par lesquels l'énergie circule. Il évoque également le méridien de la vie (mi-temps), cette invitation à ralentir et à faire le point pour soi.



N° DE PRODUIT

MODÈLE	TMU	BAIN
Alcôve – Droit	BMUCRA0RT-XX	BMUCRA0RN-XX
Alcôve – Gauche	BMUCRA0LT-XX	BMUCRA0LN-XX

THERMOMASSEUR (TMU)

Hydro-thermo massage • système de jets d'air

4 265 \$

Jets	36
1 dossier chauffant	Inclus
Contrôle Mia®	Inclus
Application BU-Touch BUTOUCH ¹	430 \$
Geysair®	Inclus
AromaCloud** BAROMAC	490 \$
AromaFlow*** BAROMAF NOUVEAU	950 \$
Chromothérapie Illuzio BCHRO6	925 \$

BAIN

2 260 \$

AromaCloud** BAROMAC	490 \$
AromaFlow*** BAROMAF NOUVEAU	950 \$
Chromothérapie Illuzio BCHRO6	925 \$
WarmTouchShell® BWTS	1 125 \$
Contrôle DOT	Inclus avec la thérapie

CARACTÉRISTIQUES

Type d'installation	Alcôve (3 murs)	
Nombre de places	3	Bride de carrelage et jupe intégrées (spécifiez droite ou gauche)
Gallons américains	35	
Gallons impériaux	29	

COULEUR STANDARD p. 13

Blanc 01	Biscuit 02	Inclus
----------	------------	--------

¹ L'application BU-Touch est disponible seulement en anglais.

OPTIONS (FRAIS SUPPLÉMENTAIRES)

CONTRÔLE (TMU seulement) p. 9

MiaPlus*** **BMIAP1-XX** 285 \$

DRAIN ET TROP-PLEIN p. 10

16" x 35" INTÉGRÉ***
BOVER16-XX **BOVERIN-XX**

Chrome 07	260 \$	235 \$
Blanc 01, Biscuit 02	290 \$	235 \$
Nickel brossé 09, Nickel poli 10	400 \$	235 \$
Bronze huilé 11	400 \$	N/A
Noir mat 19, Laiton satiné 18	N/A	355 \$

SI REQUIS PAR LE CODE DE CONSTRUCTION

Ensemble de drain et trop-plein avec câble 16" x 35" **BOVERBR** 240 \$



* L'AromaCloud® est intégré à la plage du bain (installé en usine).

** Le contrôle MiaPlus est inclus à l'achat de la Chromothérapie sur un TMU.

*** Uniquement avec l'AromaFlow; le drain et trop-plein intégré est obligatoire (frais supplémentaires). Veuillez spécifier le fini.

POUR COMMANDER

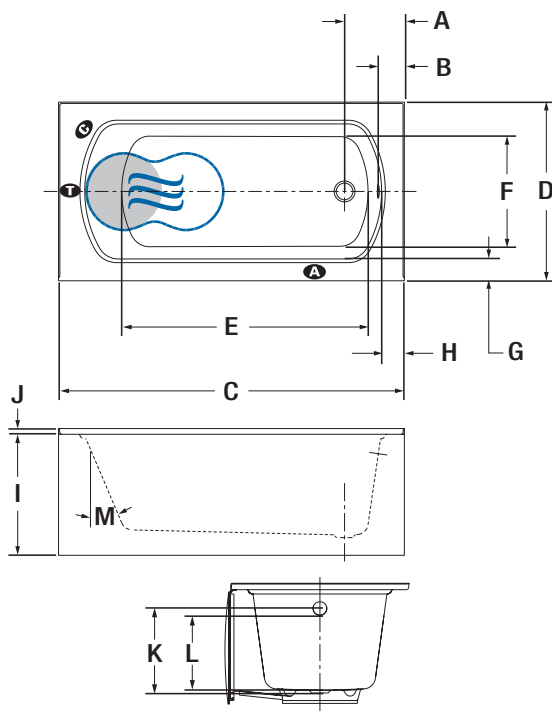
Complétez votre bon de commande : bainultra.com/liste-prix-interactive ou bainultra.com/extranet ou faites-nous parvenir votre commande à commandes@bainultra.com



MÉRIDIEN UNO

INSTALLATION

- A** L'AromaCloud® devra automatiquement être installé sur la plage opposée à la bride de carrelage.



LETTRE	DESCRIPTION	MESURE
A	Distance du rebord au centre du drain	10 3/8"
B	Distance du rebord au trop-plein	5 7/8"
C	Longueur totale	60"
D	Largeur totale	31"
E	Longueur de la cuve	42 3/4"
F	Largeur de la cuve	19 5/16"
G	Largeur de la plage	3 1/4"
H	Largeur de la plage du côté du drain	4"
I	Hauteur du bas du bain au-dessus de la plage	20"
J	Hauteur de la bride de carrelage	1"
K	Hauteur du bas du drain au centre du trop-plein	14 3/4"
L	Niveau d'eau maximum (Drain et trop-plein 16 x 35)	13"
	Niveau d'eau maximum avec l'AromaFlow	12 7/8"
M	Pente du dossier	23°

- A** Position de l'AromaCloud®
- C** Position du contrôle si installé en usine (Mia® ou DOT)
- T** Position de la turbine (TMU)
- Dossier chauffant (TMU)
- ☞ Position du WarmTouchShell® (BAIN)

SPÉCIFICATIONS TECHNIQUES

Alimentation	Devrait correspondre à 70 % ou plus en eau chaude requise de la capacité en eau du bain.
Turbine	Espace minimal de 18" x 22" requis pour l'accès à la turbine. Doit être branché à un circuit d'alimentation dédié de classe A 20 A, 120 V, 60 Hz , protégé par un disjoncteur détecteur de fuites à la terre (DDFT). Pour toute option supplémentaire, un circuit d'alimentation additionnel de 15 A, 120 V, 60 Hz , protégé par un DDFT est requis. Une prise d'air d'au moins 2" x 4" est nécessaire.
Autres	<ul style="list-style-type: none"> - Le GEYSAIR® est situé du côté du dossier chauffant. Ne pas le déplacer. Il doit toujours être accessible et raccordé à l'alimentation en eau chaude (prévoir un accès). - La bride de carrelage est incluse (spécifiez droite ou gauche). - La jupe intégrée ne peut pas être enlevée. - Le volume et niveau de l'eau peuvent diminuer dans les bains avec AromaFlow.

Nos produits doivent être installés uniquement par des professionnels certifiés, selon les instructions du Manuel Général BainUltra® de même que conformément aux règles et codes fédéraux, provinciaux et municipaux (www.bainultra.com/fr/detaillants/documentation-technique-et-catalogue-pour-detaillants).

Les dimensions montrées sont celles des côtés extérieurs et de la capacité intérieure du produit. Le fabricant accepte une variation de 1/4" [0,64 cm]. Il peut exister des variations de dimensions sur chaque produit et les dimensions peuvent changer à mesure que notre produit est amélioré. Les dimensions nécessaires à la préparation du site et à la construction de la structure peuvent différer. BainUltra® n'assume aucune responsabilité pour les travaux entrepris avant la réception du produit.

Poids approx. pour transport	136 lb
Puissance de la turbine	550 W
Puissance du chauffe-air	600 W

GARANTIE

Contrôles-LED-Geysair*	5 ans
Bain et turbine*	20 ans

* Certaines restrictions s'appliquent
www.bainultra.com/fr/garantie

MÉRIDIEN DUO

60" x 31" x 21"

Le nom de cette collection fait référence aux méridiens du corps, ces circuits par lesquels l'énergie circule. Il évoque également le méridien de la vie (mi-temps), cette invitation à ralentir et à faire le point pour soi.

N° DE PRODUIT

MODÈLE	TMU	BAIN
Alcôve – Droit	BMDCRA0RT-XX	BMDCRA0RN-XX
Alcôve – Gauche	BMDCRA0LT-XX	BMDCRA0LN-XX

THERMOMASSEUR (TMU)

Hydro-thermo massage • système de jets d'air

4 265 \$



Jets	36
1 dossier chauffant	Inclus
Contrôle Mia®	Inclus
Application BU-Touch BUTOUCH ¹	430 \$
Geysair®	Inclus
AromaCloud®** BAROMAC	490 \$
AromaFlow*** BAROMAF NOUVEAU	950 \$
Chromothérapie Illuzio BCHRO6	925 \$

BAIN

2 260 \$

AromaCloud®** BAROMAC	490 \$
AromaFlow*** BAROMAF NOUVEAU	950 \$
Chromothérapie Illuzio BCHRO6	925 \$
WarmTouchShell® BWTS	1 125 \$
Contrôle DOT	Inclus avec la thérapie

CARACTÉRISTIQUES

Type d'installation	Alcôve (3 murs)		
Nombre de places	2	Bride de carrelage et jupe intégrées avec panneau amovible (spécifiez droite ou gauche)	Inclus
Gallons américains	35		
Gallons impériaux	29		
COULEUR STANDARD p. 13			
 Blanc 01	 Biscuit 02	Inclus	

¹ L'application BU-Touch est disponible seulement en anglais.

OPTIONS (FRAIS SUPPLÉMENTAIRES)

CONTRÔLE (TMU seulement) p. 9

MiaPlus®** **BMIAP1-XX** 285 \$

DRAIN ET TROP-PLEIN p. 10

16" x 35" INTÉGRÉ***
BOVER16-XX **BOVERIN-XX**

Chrome 07	260 \$	235 \$
Blanc 01 , Biscuit 02	290 \$	235 \$
Nickel brossé 09 , Nickel poli 10	400 \$	235 \$
Bronze huilé 11	400 \$	N/A
Noir mat 19 , Laiton satiné 18	N/A	355 \$

SI REQUIS PAR LE CODE DE CONSTRUCTION

Ensemble de drain et trop-plein avec câble 16" x 35" **BOVERBR** 240 \$



* L'AromaCloud® est intégré à la plage du bain (installé en usine).

** Le contrôle MiaPlus est inclus à l'achat de la Chromothérapie sur un TMU.

*** Uniquement avec l'AromaFlow; le drain et trop-plein intégré est obligatoire (frais supplémentaires). Veuillez spécifier le fini.

POUR COMMANDER

Complétez votre bon de commande : bainultra.com/liste-prix-interactive ou bainultra.com/extranet ou faites-nous parvenir votre commande à commandes@bainultra.com



MÉRIDIEN DUO



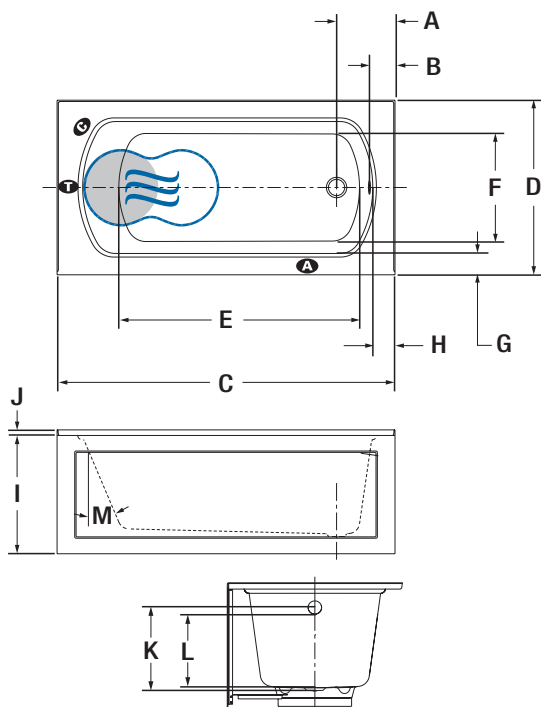
Jupe intégrée avec panneau amovible



Bride de carrelage

INSTALLATION

- A** L'AromaCloud® devra automatiquement être installé sur la plage opposée à la bride de carrelage.



LETTRE	DESCRIPTION	MESURE
A	Distance du rebord au centre du drain	10 3/8"
B	Distance du rebord au trop-plein	5 7/8"
C	Longueur totale	60"
D	Largeur totale	31"
E	Longueur de la cuve	42 3/4"
F	Largeur de la cuve	19 5/16"
G	Largeur de la plage	3 1/4"
H	Largeur de la plage du côté du drain	4"
I	Hauteur du bas du bain au-dessus de la plage	21"
J	Hauteur de la bride de carrelage	1"
K	Hauteur du bas du drain au centre du trop-plein	14 5/8"
L	Niveau d'eau maximum (Drain et trop-plein 16 x 35)	13"
	Niveau d'eau maximum avec l'AromaFlow	12 7/8"
M	Pente du dossier	23°

- A** Position de l'AromaCloud®
- C** Position du contrôle si installé en usine (Mia® ou DOT)
- T** Position de la turbine (TMU)
- Dossier chauffant (TMU)
- ☞ Position du WarmTouchShell® (BAIN)

SPÉCIFICATIONS TECHNIQUES

Alimentation	Devrait correspondre à 70 % ou plus en eau chaude requise de la capacité en eau du bain.
Turbine	Espace minimal de 18" x 22" requis pour l'accès à la turbine. Doit être branché à un circuit d'alimentation dédié de classe A 20 A, 120 V, 60 Hz, protégé par un disjoncteur détecteur de fuites à la terre (DDFT). Pour toute option supplémentaire, un circuit d'alimentation additionnel de 15 A, 120 V, 60 Hz, protégé par un DDFT est requis. Une prise d'air d'au moins 2" x 4" est nécessaire.
Autres	<ul style="list-style-type: none"> - Le GEYSAIR® est situé du côté du dossier chauffant. Ne pas le déplacer. Il doit toujours être accessible et raccordé à l'alimentation en eau chaude (prévoir un accès). - La bride de carrelage est incluse (spécifiez droite ou gauche). - Jupe intégrée avec panneau amovible. - Le volume et niveau de l'eau peuvent diminuer dans les bains avec AromaFlow.

Nos produits doivent être installés uniquement par des professionnels certifiés, selon les instructions du Manuel Général BainUltra® de même que conformément aux règles et codes fédéraux, provinciaux et municipaux (www.bainultra.com/fr/detaillants/documentation-technique-et-catalogue-pour-detaillants).

Les dimensions montrées sont celles des côtés extérieurs et de la capacité intérieure du produit. Le fabricant accepte une variation de 1/4" [0,64 cm]. Il peut exister des variations de dimensions sur chaque produit et les dimensions peuvent changer à mesure que notre produit est amélioré. Les dimensions nécessaires à la préparation du site et à la construction de la structure peuvent différer. BainUltra® n'assume aucune responsabilité pour les travaux entrepris avant la réception du produit.

Poids approx. pour transport	136 lb
Puissance de la turbine	550 W
Puissance du chauffe-air	600 W

GARANTIE

Contrôles-LED-Geysair*	5 ans
Bain et turbine*	20 ans

* Certaines restrictions s'appliquent
www.bainultra.com/fr/garantie

MÉRIDIEN 6030

60" x 30" x 21"

Le nom de cette collection fait référence aux méridiens du corps, ces circuits par lesquels l'énergie circule. Il évoque également le méridien de la vie (mi-temps), cette invitation à ralentir et à faire le point pour soi.



N° DE PRODUIT

MODÈLE	TMU	BAIN
Alcôve - Droit	BMEBRIORT-XX	BMEBRIORN-XX
Alcôve - Gauche	BMEBRIOLT-XX	BMEBRIOLN-XX
Podium	BMEBRIOOT-XX	BMEBRIOON-XX

THERMOMASSEUR (TMU)

Hydro-thermo massage • système de jets d'air

4 265 \$

Jets	37
1 dossier chauffant	Inclus
Contrôle MiaPlus®	Inclus
Application BU-Touch BUTOUCH ¹	430 \$
Geysair®	Inclus
AromaCloud®** BAROMAC	490 \$
AromaFlow®** BAROMAF NOUVEAU	950 \$
Chromothérapie Illuzio BCHRO6	925 \$

BAIN

1 875 \$

AromaCloud®** BAROMAC	490 \$
AromaFlow®** BAROMAF NOUVEAU	950 \$
Chromothérapie Illuzio BCHRO6	925 \$
WarmTouchShell® BWTS	1 125 \$
Contrôle DOT	Inclus avec la thérapie

CARACTÉRISTIQUES

Types d'installation	Podium ou Alcôve (3 murs)	
Nombre de places		
Gallons américains	50	Bride de carrelage intégrée (spécifiez droite ou gauche)
Gallons impériaux	41	
COULEUR STANDARD p. 13		
		Inclus
Blanc 01	Biscuit 02	

¹ L'application BU-Touch est disponible seulement en anglais.

OPTIONS (FRAIS SUPPLÉMENTAIRES)

JUPE p. 243	MULTIFIT BSMUL-XX	SJ-1 BSJ1-XX
Blanc 01, Biscuit 02	600 \$	715 \$
DRAIN ET TROP-PLEIN p. 10	16" x 35" BOVER16-XX	INTÉGRÉ** BOVERIN-XX
Chrome 07	260 \$	235 \$
Blanc 01, Biscuit 02	290 \$	235 \$
Nickel brossé 09, Nickel poli 10	400 \$	235 \$
Bronze huilé 11	400 \$	N/A
Noir mat 19, Laiton satiné 18	N/A	355 \$
SI REQUIS PAR LE CODE DE CONSTRUCTION		
Ensemble de drain et trop-plein avec câble 16" x 35" BOVERBR	240 \$	



* L'AromaCloud® est intégré à la plage du bain (installé en usine).

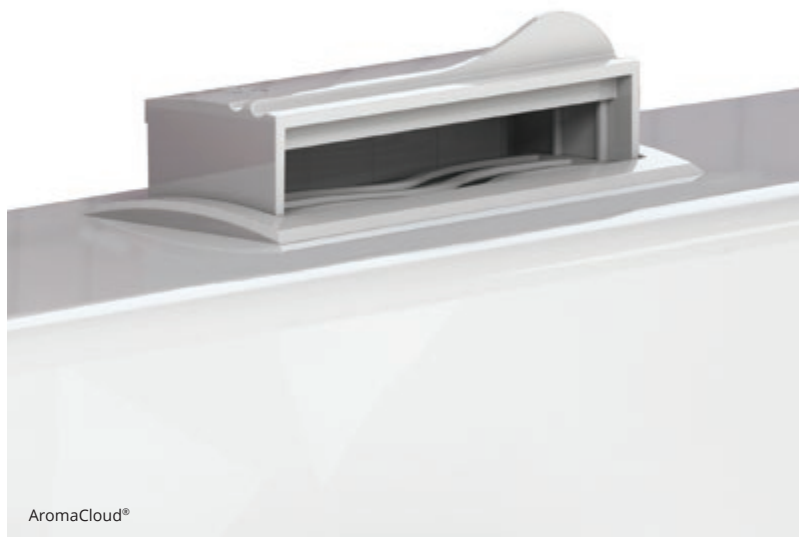
** Uniquement avec l'AromaFlow; le drain et trop-plein intégré est obligatoire (frais supplémentaires). Veuillez spécifier le fini.

POUR COMMANDER

Complétez votre bon de commande : bainultra.com/liste-prix-interactive ou bainultra.com/extranet ou faites-nous parvenir votre commande à commandes@bainultra.com



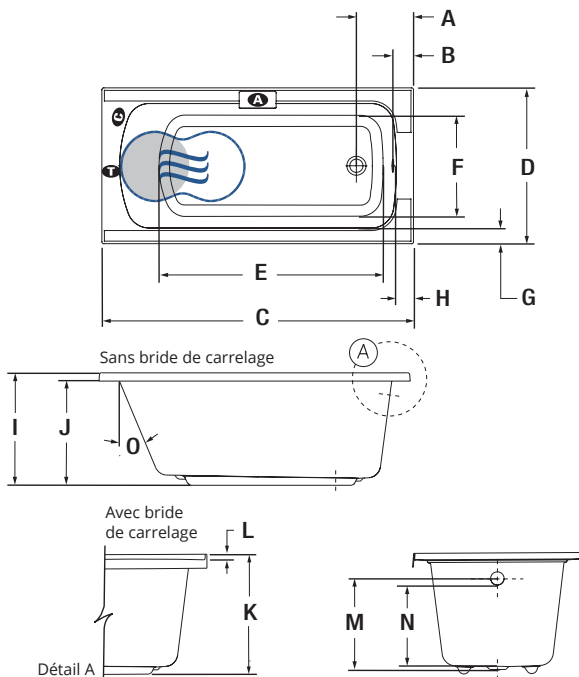
MÉRIDIEN 6030




AromaCloud®

INSTALLATION

- A** AromaCloud® : plage modifiée.
L'AromaCloud® devra automatiquement être installé sur la plage opposée à la bride de carrelage.



LETTRE	DESCRIPTION	MESURE
A	Distance du rebord au centre du drain	11"
B	Distance du rebord au trop-plein	4"
C	Longueur totale	60"
D	Largeur totale	30"
E	Longueur de la cuve	43 5/8"
F	Largeur de la cuve	19 5/8"
G	Largeur de la plage	3 1/4"
H	Largeur de la plage du côté du drain	3 1/2"
I	Hauteur du bas du bain au-dessus de la plage	20 1/2"
J	Hauteur du bas du bain au-dessous du contour	19"
K	Hauteur du bas du bain au-dessus de la bride de carrelage	21 1/2"
L	Hauteur de la bride de carrelage	1"
M	Hauteur du bas du drain au centre du trop-plein	15 13/16"
N	Niveau d'eau maximum (Drain et trop-plein 16 x 35) Niveau d'eau maximum avec l'AromaFlow	14 1/16" 13 15/16"
O	Pente du dossier	24°

- A** Position de l'AromaCloud®
C Position du contrôle si installé en usine (Mia® ou DOT)
T Position de la turbine (TMU)
 ● Dossier chauffant (TMU)
 Position du WarmTouchShell® (BAIN)

SPÉCIFICATIONS TECHNIQUES

Alimentation	Devrait correspondre à 70 % ou plus en eau chaude requise de la capacité en eau du bain.
Turbine	Espace minimal de 18" x 22" requis pour l'accès à la turbine. Doit être branché à un circuit d'alimentation dédié de classe A 20 A, 120 V, 60 Hz , protégé par un disjoncteur détecteur de fuites à la terre (DDFT). Pour toute option supplémentaire, un circuit d'alimentation supplémentaire de 15 A, 120 V, 60 Hz , protégé par un DDFT est requis. Une prise d'air d'au moins 2" x 4" est nécessaire.
Autres	<ul style="list-style-type: none"> - Le GEYSAIR® est situé du côté du dossier chauffant. Ne pas le déplacer. Il doit toujours être accessible et raccordé à l'alimentation en eau chaude (prévoir un accès). - Il y a une différence dans la hauteur du bain avec bride de carrelage intégrée (voir « Détail A »). - Disponible avec ou sans bride de carrelage intégrée et ce, au même prix. Spécifiez la position du drain (droite ou gauche). - Le volume et niveau de l'eau peuvent diminuer dans les bains avec AromaFlow.

Nos produits doivent être installés uniquement par des professionnels certifiés, selon les instructions du Manuel Général BainUltra® de même que conformément aux règles et codes fédéraux, provinciaux et municipaux (www.bainultra.com/fr/detaillants/documentation-technique-et-catalogue-pour-detaillants).

Gabarit de découpe	# 90000053
Poids approx. pour transport	100 lb
Puissance de la turbine	550 W
Puissance du chauffe-air	600 W
GARANTIE	
Contrôles-LED-Geysair*	5 ans
Bain et turbine*	20 ans

* Certaines restrictions s'appliquent
www.bainultra.com/fr/garantie

Les dimensions montrées sont celles des côtés extérieurs et de la capacité intérieure du produit. Le fabricant accepte une variation de 1/4" [0,64 cm]. Il peut exister des variations de dimensions sur chaque produit et les dimensions peuvent changer à mesure que notre produit est amélioré. Les dimensions nécessaires à la préparation du site et à la construction de la structure peuvent différer. BainUltra® n'assume aucune responsabilité pour les travaux entrepris avant la réception du produit.

MÉRIDIEN 6032

60" x 32" x 21"

Le nom de cette collection fait référence aux méridiens du corps, ces circuits par lesquels l'énergie circule. Il évoque également le méridien de la vie (mi-temps), cette invitation à ralentir et à faire le point pour soi.



N° DE PRODUIT

MODÈLE	TMU	BAIN
Alcôve – Droit	BMEDRIORT-XX	BMEDRIORN-XX
Alcôve – Gauche	BMEDRIOLT-XX	BMEDRIOLN-XX
Podium	BMEDRIO0T-XX	BMEDRIO0N-XX

THERMOMASSEUR (TMU)

Hydro-thermo massage • système de jets d'air

4 885 \$

Jets	37
1 dossier chauffant	Inclus
Contrôle MiaPlus®	Inclus
Application BU-Touch BUTOUCH ¹	430 \$
Geysair®	Inclus
AromaCloud®** BAROMAC	490 \$
AromaFlow** BAROMAF NOUVEAU	950 \$
Chromothérapie Illuzio BCHRO6	925 \$

BAIN

1 900 \$

AromaCloud®** BAROMAC	490 \$
AromaFlow** BAROMAF NOUVEAU	950 \$
Chromothérapie Illuzio BCHRO6	925 \$
WarmTouchShell® BWTS	1 125 \$
Contrôle DOT	Inclus avec la thérapie

CARACTÉRISTIQUES

Types d'installation	Podium ou Alcôve (3 murs)	
Nombre de places	2	
Gallons américains	50	Bride de carrelage intégrée (spécifiez droite ou gauche)
Gallons impériaux	41	Inclus
COULEUR STANDARD p. 13		
Blanc 01	Biscuit 02	Inclus

¹ L'application BU-Touch est disponible seulement en anglais.

OPTIONS (FRAIS SUPPLÉMENTAIRES)

JUPE p. 243	MULTIFIT BSMUL-XX	SJ-1 BSJ1-XX
Blanc 01, Biscuit 02	600 \$	715 \$
BRIDE DE CARRELAGE (spécifiez droite ou gauche) p. 11		
Commandée avec bain (non installée) BTILEN		79 \$
Installée en usine. Droite BTILER, Gauche BTILEL, Installation spéciale BTILEO		155 \$
DRAIN ET TROP-PLEIN p. 10	16" x 35" BOVER16-XX	INTÉGRÉ** BOVERIN-XX
Chrome 07	260 \$	235 \$
Blanc 01, Biscuit 02	290 \$	235 \$
Nickel brossé 09, Nickel poli 10	400 \$	235 \$
Bronze huilé 11	400 \$	N/A
Noir mat 19, Laiton satiné 18	N/A	355 \$
SI REQUIS PAR LE CODE DE CONSTRUCTION		
Ensemble de drain et trop-plein avec câble 16" x 35" BOVERBR		240 \$



* L'AromaCloud® est intégré à la plage du bain (installé en usine).

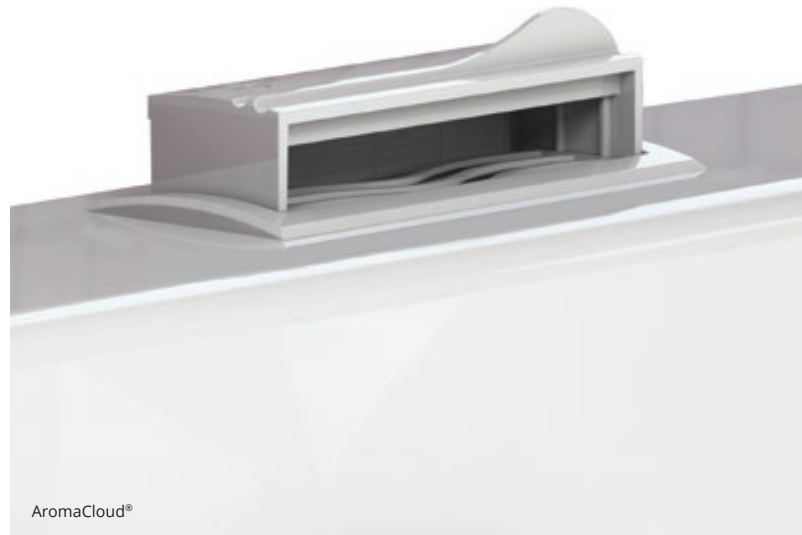
** Uniquement avec l'AromaFlow; le drain et trop-plein intégré est obligatoire (frais supplémentaires). Veuillez spécifier le fini.

POUR COMMANDER

Complétez votre bon de commande : bainultra.com/liste-prix-interactive ou bainultra.com/extranet ou faites-nous parvenir votre commande à commandes@bainultra.com



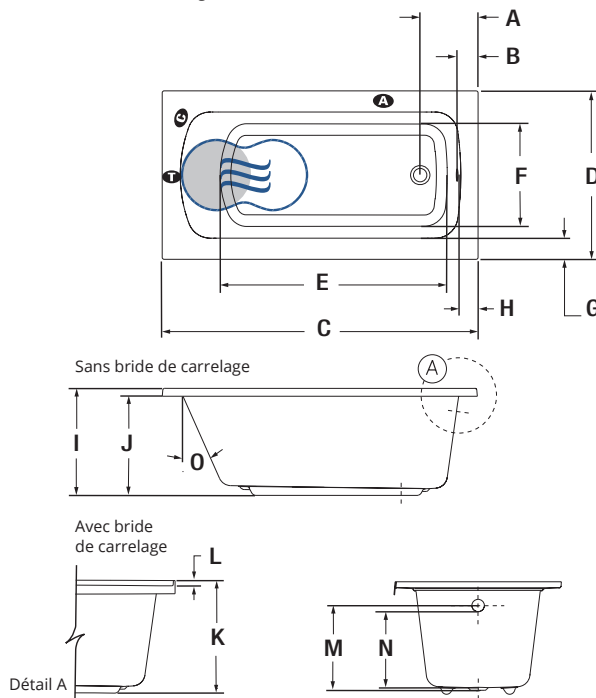
MÉRIDIEN 6032



AromaCloud®

INSTALLATION

- A** L'AromaCloud® devra automatiquement être installé sur la plage opposée à la bride de carrelage.



LETTRE	DESCRIPTION	MESURE
A	Distance du rebord au centre du drain	11"
B	Distance du rebord au trop-plein	4"
C	Longueur totale	60"
D	Largeur totale	32"
E	Longueur de la cuve	43 5/8"
F	Largeur de la cuve	19 5/8"
G	Largeur de la plage	4 1/4"
H	Largeur de la plage du côté du drain	3 1/2"
I	Hauteur du bas du bain au-dessus de la plage	20 1/2"
J	Hauteur du bas du bain au-dessous du contour	19"
K	Hauteur du bas du bain au-dessus de la bride de carrelage	21 1/2"
L	Hauteur de la bride de carrelage	1"
M	Hauteur du bas du drain au centre du trop-plein	15 13/16"
N	Niveau d'eau maximum (Drain et trop-plein 16 x 35) Niveau d'eau maximum avec l'AromaFlow	14 1/16" 13 15/16"
O	Pente du dossier	24°

- A** Position de l'AromaCloud®
C Position du contrôle si installé en usine (Mia® ou DOT)
T Position de la turbine (TMU)
 ● Dossier chauffant (TMU)
 Position du WarmTouchShell® (BAIN)

SPÉCIFICATIONS TECHNIQUES

Alimentation	Devrait correspondre à 70 % ou plus en eau chaude requise de la capacité en eau du bain.
Turbine	Espace minimal de 18" x 22" requis pour l'accès à la turbine. Doit être branché à un circuit d'alimentation dédié de classe A 20 A, 120 V, 60 Hz , protégé par un disjoncteur détecteur de fuites à la terre (DDFT). Pour toute option supplémentaire, un circuit d'alimentation supplémentaire de 15 A, 120 V, 60 Hz , protégé par un DDFT est requis. Une prise d'air d'au moins 2" x 4" est nécessaire.
Autres	<ul style="list-style-type: none"> - Le GEYSAIR® est situé du côté du dossier chauffant. Ne pas le déplacer. Il doit toujours être accessible et raccordé à l'alimentation en eau chaude (prévoir un accès). - Il y a une différence dans la hauteur du bain avec bride de carrelage intégrée (voir « Détail A »). - Le volume et niveau de l'eau peuvent diminuer dans les bains avec AromaFlow.

Nos produits doivent être installés uniquement par des professionnels certifiés, selon les instructions du Manuel Général BainUltra® de même que conformément aux règles et codes fédéraux, provinciaux et municipaux (www.bainultra.com/fr/detaillants/documentation-technique-et-catalogue-pour-detaillants).

Gabarit de découpe	# 90000053
Poids approx. pour transport	100 lb
Puissance de la turbine	550 W
Puissance du chauffe-air	600 W
GARANTIE	
Contrôles-LED-Geysair*	5 ans
Bain et turbine*	20 ans

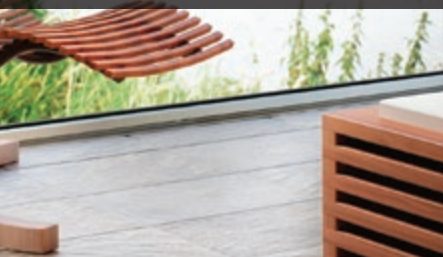
* Certaines restrictions s'appliquent www.bainultra.com/fr/garantie

Les dimensions montrées sont celles des côtés extérieurs et de la capacité intérieure du produit. Le fabricant accepte une variation de 1/4" [0,64 cm]. Il peut exister des variations de dimensions sur chaque produit et les dimensions peuvent changer à mesure que notre produit est amélioré. Les dimensions nécessaires à la préparation du site et à la construction de la structure peuvent différer. BainUltra® n'assume aucune responsabilité pour les travaux entrepris avant la réception du produit.

MÉRIDIEN 50

60" x 36" x 20"

Le nom de cette collection fait référence aux méridiens du corps, ces circuits par lesquels l'énergie circule. Il évoque également le méridien de la vie (mi-temps), cette invitation à ralentir et à faire le point pour soi.



N° DE PRODUIT

MODÈLE	TMU	BAIN
	BMEFRI00T-XX	BMEFRI00N-XX

THERMOMASSEUR (TMU)	5 045 \$
Hydro-thermo massage • système de jets d'air	
Jets	40
1 dossier chauffant	Inclus
Contrôle MiaPlus®	Inclus
Application BU-Touch BUTOUCH ¹	430 \$
Geysair®	Inclus
AromaCloud** BAROMAC	490 \$
AromaFlow** BAROMAF NOUVEAU	950 \$
Chromothérapie Illuzio BCHRO6	925 \$

BAIN	2 190 \$
AromaCloud** BAROMAC	490 \$
AromaFlow** BAROMAF NOUVEAU	950 \$
Chromothérapie Illuzio BCHRO6	925 \$
WarmTouchShell® BWTS	1 125 \$
Contrôle DOT	Inclus avec la thérapie

CARACTÉRISTIQUES

Types d'installation	Podium ou Alcôve (3 murs)		
Nombre de places		Gallons impériaux	38
Gallons américains	45		
COULEUR STANDARD p. 13			
			Inclus
Blanc 01	Biscuit 02		

¹ L'application BU-Touch est disponible seulement en anglais.

OPTIONS (FRAIS SUPPLÉMENTAIRES)

JUPE p. 243	MULTIFIT BSMUL-XX	SJ-1 BSJ1-XX
Blanc 01, Biscuit 02	600 \$	715 \$
BRIDE DE CARRELAGE (spécifiez droite ou gauche) p. 11		
Commandée avec bain (non installée) BTILEN		79 \$
Installée en usine. Droite BTILER, Gauche BTILEL, Installation spéciale BTILEO		155 \$
DRAIN ET TROP-PLEIN p. 10	16" x 35" BOVER16-XX	INTÉGRÉ** BOVERIN-XX
Chrome 07	260 \$	235 \$
Blanc 01, Biscuit 02	290 \$	235 \$
Nickel brossé 09, Nickel poli 10	400 \$	235 \$
Bronze huilé 11	400 \$	N/A
Noir mat 19, Laiton satiné 18	N/A	355 \$
SI REQUIS PAR LE CODE DE CONSTRUCTION		
Ensemble de drain et trop-plein avec câble 16" x 35" BOVERBR		240 \$

* L'AromaCloud® est intégré à la plage du bain (installé en usine).
** Uniquement avec l'AromaFlow; le drain et trop-plein intégré est obligatoire (frais supplémentaires). Veuillez spécifier le fini.

POUR COMMANDER

Complétez votre bon de commande : bainultra.com/liste-prix-interactive ou bainultra.com/extranet ou faites-nous parvenir votre commande à commandes@bainultra.com



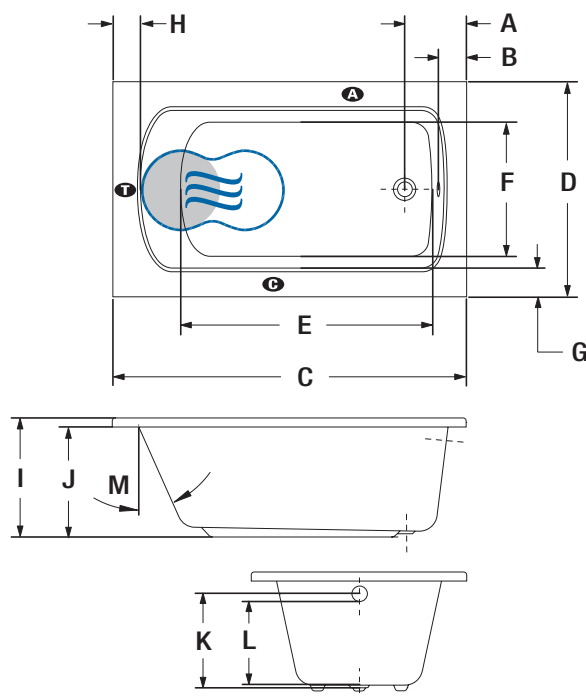
MÉRIDIEN 50



Chromothérapie Illuzio

INSTALLATION

- A** L'AromaCloud® devra automatiquement être installé sur la plage opposée à la bride de carrelage.



LETTRE	DESCRIPTION	MESURE
A	Distance du rebord au centre du drain	10 7/8"
B	Distance du rebord au trop-plein	4 1/8"
C	Longueur totale	60"
D	Largeur totale	36 1/2"
E	Longueur de la cuve	42 3/8"
F	Largeur de la cuve	22 3/4"
G	Largeur de la plage	4 1/4"
H	Largeur de la plage au bout du dossier	4"
I	Hauteur du bas du bain au-dessus de la plage	20 1/4"
J	Hauteur du bas du bain au-dessous du contour	18 3/4"
K	Hauteur du bas du drain au centre du trop-plein	16"
L	Niveau d'eau maximum (Drain et trop-plein 16 x 35)	14 1/4"
	Niveau d'eau maximum avec l'AromaFlow	14 1/8"
M	Pente du dossier	24°

- A** Position de l'AromaCloud®
C Position du contrôle si installé en usine (Mia® ou DOT)
T Position de la turbine (TMU)
 ● Dossier chauffant (TMU)
 Position du WarmTouchShell® (BAIN)

SPÉCIFICATIONS TECHNIQUES

Alimentation	Devrait correspondre à 70 % ou plus en eau chaude requise de la capacité en eau du bain.
Turbine	Espace minimal de 18" x 22" requis pour l'accès à la turbine. Doit être branché à un circuit d'alimentation dédié de classe A 20 A, 120 V, 60 Hz , protégé par un disjoncteur détecteur de fuites à la terre (DDFT). Pour toute option supplémentaire, un circuit d'alimentation supplémentaire de 15 A, 120 V, 60 Hz , protégé par un DDFT est requis. Une prise d'air d'au moins 2" x 4" est nécessaire.
Autres	<ul style="list-style-type: none"> - Le GEYSAIR® est situé du côté du dossier chauffant. Ne pas le déplacer. Il doit toujours être accessible et raccordé à l'alimentation en eau chaude (prévoir un accès). - Bride de carrelage en option (spécifiez la position du drain : avant ou arrière). - Lorsque ce modèle est commandé avec une bride de carrelage installée, le contrôle n'est pas installé en usine. - Le volume et niveau de l'eau peuvent diminuer dans les bains avec AromaFlow.

Nos produits doivent être installés uniquement par des professionnels certifiés, selon les instructions du Manuel Général BainUltra® de même que conformément aux règles et codes fédéraux, provinciaux et municipaux (www.bainultra.com/fr/detaillants/documentation-technique-et-catalogue-pour-detaillants).

Gabarit de découpe	# 90000006
Poids approx. pour transport	124 lb
Puissance de la turbine	550 W
Puissance du chauffe-air	600 W
GARANTIE	
Contrôles-LED-Geysair*	5 ans
Bain et turbine*	20 ans

* Certaines restrictions s'appliquent www.bainultra.com/fr/garantie

Les dimensions montrées sont celles des côtés extérieurs et de la capacité intérieure du produit. Le fabricant accepte une variation de 1/4" [0,64 cm]. Il peut exister des variations de dimensions sur chaque produit et les dimensions peuvent changer à mesure que notre produit est amélioré. Les dimensions nécessaires à la préparation du site et à la construction de la structure peuvent différer. BainUltra® n'assume aucune responsabilité pour les travaux entrepris avant la réception du produit.

MÉRIDIEN 6042

60" x 42" x 21"

Le nom de cette collection fait référence aux méridiens du corps, ces circuits par lesquels l'énergie circule. Il évoque également le méridien de la vie (mi-temps), cette invitation à ralentir et à faire le point pour soi.





N° DE PRODUIT

MODÈLE	TMU	BAIN
	BMEGRI00T-XX	BMEGRI00N-XX

THERMOMASSEUR (TMU)	5 440 \$
Hydro-thermo massage • système de jets d'air	
Jets	41
1 dossier chauffant	Inclus
Contrôle MiaPlus®	Inclus
Application BU-Touch BUTOUCH ¹	430 \$
Geysair®	Inclus
AromaCloud** BAROMAC	490 \$
AromaFlow** BAROMAF NOUVEAU	950 \$
Chromothérapie Illuzio BCHRO6	925 \$

BAIN	2 680 \$
AromaCloud** BAROMAC	490 \$
AromaFlow** BAROMAF NOUVEAU	950 \$
Chromothérapie Illuzio BCHRO6	925 \$
WarmTouchShell® BWTS	1 125 \$
Contrôle DOT	Inclus avec la thérapie

CARACTÉRISTIQUES

Types d'installation	Podium ou Alcôve (3 murs)		
Nombre de places	▼	Gallons impériaux	52
Gallons américains	62		
COULEUR STANDARD p. 13			
 Blanc 01	 Biscuit 02	Inclus	

¹ L'application BU-Touch est disponible seulement en anglais.

OPTIONS (FRAIS SUPPLÉMENTAIRES)

JUPE p. 243	MULTIFIT BSMUL-XX	SJ-1 BSJ1-XX
Blanc 01, Biscuit 02	600 \$	715 \$
BRIDE DE CARRELAGE (spécifiez droite ou gauche) p. 11		
Commandée avec bain (non installée) BTILEN		79 \$
Installée en usine. Droite BTILER, Gauche BTILEL, Installation spéciale BTILEO		155 \$
DRAIN ET TROP-PLEIN p. 10	16" x 35" BOVER16-XX	INTÉGRÉ** BOVERIN-XX
Chrome 07	260 \$	235 \$
Blanc 01, Biscuit 02	290 \$	235 \$
Nickel brossé 09, Nickel poli 10	400 \$	235 \$
Bronze huilé 11	400 \$	N/A
Noir mat 19, Laiton satiné 18	N/A	355 \$
SI REQUIS PAR LE CODE DE CONSTRUCTION		
Ensemble de drain et trop-plein avec câble 16" x 35" BOVERBR		240 \$



* L'AromaCloud® est intégré à la plage du bain (installé en usine).

** Uniquement avec l'AromaFlow; le drain et trop-plein intégré est obligatoire (frais supplémentaires). Veuillez spécifier le fini.

POUR COMMANDER

Complétez votre bon de commande : bainultra.com/liste-prix-interactive ou bainultra.com/extranet ou faites-nous parvenir votre commande à commandes@bainultra.com



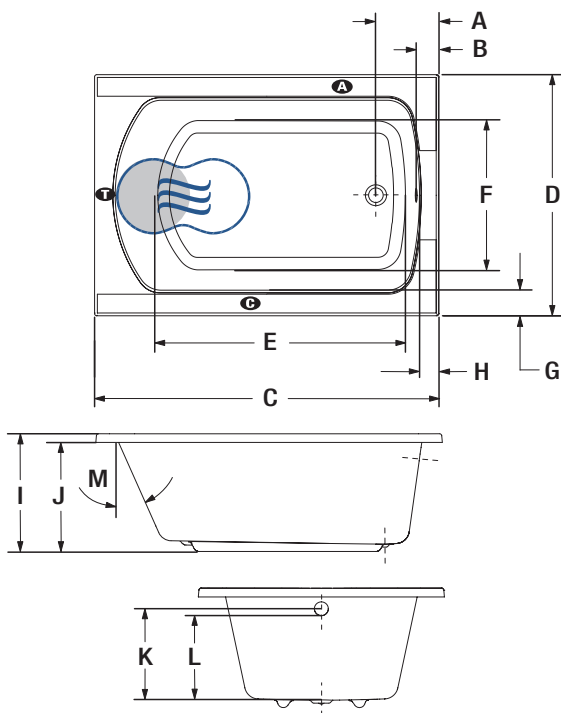
MÉRIDIEN 6042



Chromothérapie Illuzio

INSTALLATION

- A** L'AromaCloud® devra automatiquement être installé sur la plage opposée à la bride de carrelage.



LETTRE	DESCRIPTION	MESURE
A	Distance du rebord au centre du drain	11"
B	Distance du rebord au trop-plein	4"
C	Longueur totale	60"
D	Largeur totale	42"
E	Longueur de la cuve	43 5/8"
F	Largeur de la cuve	26 1/4"
G	Largeur de la plage	4 1/4"
H	Largeur de la plage au bout du dossier	3 1/2"
I	Hauteur du bas du bain au-dessus de la plage	20 1/2"
J	Hauteur du bas du bain au-dessous du contour	19"
K	Hauteur du bas du drain au centre du trop-plein	17"
L	Niveau d'eau maximum (Drain et trop-plein 16 x 35)	14 3/8"
	Niveau d'eau maximum avec l'AromaFlow	14"
M	Pente du dossier	24°

- A** Position de l'AromaCloud®
- C** Position du contrôle si installé en usine (Mia® ou DOT)
- T** Position de la turbine (TMU)
- Dossier chauffant (TMU)
- ☞ Position du WarmTouchShell® (BAIN)

SPÉCIFICATIONS TECHNIQUES

Alimentation	Devrait correspondre à 70 % ou plus en eau chaude requise de la capacité en eau du bain.
Turbine	Espace minimal de 18" x 22" requis pour l'accès à la turbine. Doit être branché à un circuit d'alimentation dédié de classe A 20 A, 120 V, 60 Hz , protégé par un disjoncteur détecteur de fuites à la terre (DDFT). Pour toute option supplémentaire, un circuit d'alimentation supplémentaire de 15 A, 120 V, 60 Hz , protégé par un DDFT est requis. Une prise d'air d'au moins 2" x 4" est nécessaire.
Autres	<ul style="list-style-type: none"> - Le GEYSAIR® est situé du côté du dossier chauffant. Ne pas le déplacer. Il doit toujours être accessible et raccordé à l'alimentation en eau chaude (prévoir un accès). - Bride de carrelage en option (spécifiez la position du drain : droite ou gauche). - Le volume et niveau de l'eau peuvent diminuer dans les bains avec AromaFlow.

Nos produits doivent être installés uniquement par des professionnels certifiés, selon les instructions du Manuel Général BainUltra® de même que conformément aux règles et codes fédéraux, provinciaux et municipaux (www.bainultra.com/fr/detaillants/documentation-technique-et-catalogue-pour-detaillants).

Gabarit de découpe	# 90000006
Poids approx. pour transport	126 lb
Puissance de la turbine	550 W
Puissance du chauffe-air	600 W
GARANTIE	
Contrôles-LED-Geysair*	5 ans
Bain et turbine*	20 ans

* Certaines restrictions s'appliquent www.bainultra.com/fr/garantie

Les dimensions montrées sont celles des côtés extérieurs et de la capacité intérieure du produit. Le fabricant accepte une variation de 1/4" [0,64 cm]. Il peut exister des variations de dimensions sur chaque produit et les dimensions peuvent changer à mesure que notre produit est amélioré. Les dimensions nécessaires à la préparation du site et à la construction de la structure peuvent différer. BainUltra® n'assume aucune responsabilité pour les travaux entrepris avant la réception du produit.

MÉRIDIEN 55

66" x 36" x 20"

Le nom de cette collection fait référence aux méridiens du corps, ces circuits par lesquels l'énergie circule. Il évoque également le méridien de la vie (mi-temps), cette invitation à ralentir et à faire le point pour soi.



N° DE PRODUIT

MODÈLE	TMU	BAIN
	BMELRI00T-XX	BMELRI00N-XX

THERMOMASSEUR (TMU)	5 490 \$
Hydro-thermo massage • système de jets d'air	
Jets	42
1 dossier chauffant	Inclus
Contrôle MiaPlus®	Inclus
Application BU-Touch BUTOUCH ¹	430 \$
Geysair®	Inclus
AromaCloud** BAROMAC	490 \$
AromaFlow** BAROMAF NOUVEAU	950 \$
Chromothérapie Illuzio BCHRO6	925 \$
2 ^e dossier chauffant (WTS-1 zone) BSHB	1 125 \$

BAIN	2 775 \$
AromaCloud** BAROMAC	490 \$
AromaFlow** BAROMAF NOUVEAU	950 \$
Chromothérapie Illuzio BCHRO6	925 \$
WarmTouchShell® BWTS	1 125 \$
Contrôle DOT	Inclus avec la thérapie
2 ^e WarmTouchShell® BWTS2	370 \$

CARACTÉRISTIQUES

Types d'installation	Podium ou Alcôve (3 murs)		
Nombre de places		Gallons impériaux	39
Gallons américains	47		

COULEUR STANDARD p. 13

		Inclus
Blanc 01	Biscuit 02	

¹ L'application BU-Touch est disponible seulement en anglais.

OPTIONS (FRAIS SUPPLÉMENTAIRES)

JUPE p. 243	MULTIFIT BSMUL-XX	SJ-1 BSJ1-XX
Blanc 01, Biscuit 02	600 \$	715 \$
BRIDE DE CARRELAGE (spécifiez avant ou arrière) p. 11		
Commandée avec bain (non installée) BTILEN		79 \$
Installée en usine. Droite BTILER, Gauche BTILEL, Installation spéciale BTILEO		155 \$
DRAIN ET TROP-PLEIN p. 10	16" x 35" BOVER16-XX	INTÉGRÉ** BOVERIN-XX
Chrome 07	260 \$	235 \$
Blanc 01, Biscuit 02	290 \$	235 \$
Nickel brossé 09, Nickel poli 10	400 \$	235 \$
Bronze huilé 11	400 \$	N/A
Noir mat 19, Laiton satiné 18	N/A	355 \$
SI REQUIS PAR LE CODE DE CONSTRUCTION		
Ensemble de drain et trop-plein avec câble 16" x 35" BOVERBR		240 \$



* L'AromaCloud® est intégré à la plage du bain (installé en usine).

** Uniquement avec l'AromaFlow; le drain et trop-plein intégré est obligatoire (frais supplémentaires). Veuillez spécifier le fini.

POUR COMMANDER

Complétez votre bon de commande : bainultra.com/liste-prix-interactive ou bainultra.com/extranet ou faites-nous parvenir votre commande à commandes@bainultra.com



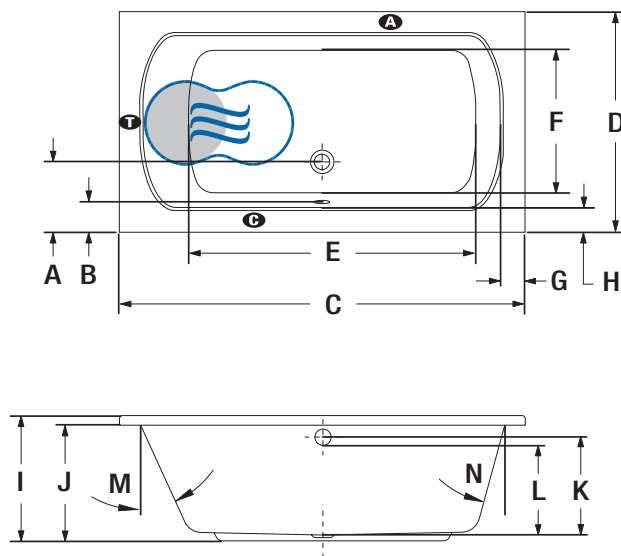
MÉRIDIEN 55



AromaFlow

INSTALLATION

- A** L'AromaCloud® devra automatiquement être installé sur la plage opposée à la bride de carrelage.



LETTRE	DESCRIPTION	MESURE
A	Distance du rebord au centre du drain	11 3/8"
B	Distance du rebord au trop-plein	4 1/4"
C	Longueur totale	65 1/2"
D	Largeur totale	35 3/4"
E	Longueur de la cuve	46 1/8"
F	Largeur de la cuve	23 1/4"
G	Largeur de la plage au bout du dossier	4 3/8"
H	Largeur de la plage	4"
I	Hauteur du bas du bain au-dessus de la plage	20 1/4"
J	Hauteur du bas du bain au-dessous du contour	18 3/4"
K	Hauteur du bas du drain au centre du trop-plein	16 1/8"
L	Niveau d'eau maximum (Drain et trop-plein 16 x 35)	14 3/8"
	Niveau d'eau maximum avec l'AromaFlow	14 1/4"
M	Pente du dossier	24°
N	Pente du dossier	15°

- A** Position de l'AromaCloud®
C Position du contrôle si installé en usine (Mia® ou DOT)
T Position de la turbine (TMU)
 ● Dossier chauffant (TMU)
 Position du WarmTouchShell® (BAIN)

SPÉCIFICATIONS TECHNIQUES

Alimentation	Devirait correspondre à 70 % ou plus en eau chaude requise de la capacité en eau du bain.
Turbine	Espace minimal de 18" x 22" requis pour l'accès à la turbine. Doit être branché à un circuit d'alimentation dédié de classe A 20 A, 120 V, 60 Hz , protégé par un disjoncteur détecteur de fuites à la terre (DDFT). Pour toute option supplémentaire, un circuit d'alimentation supplémentaire de 15 A, 120 V, 60 Hz , protégé par un DDFT est requis. Une prise d'air d'au moins 2" x 4" est nécessaire.
Autres	<ul style="list-style-type: none"> - Le GEYSAIR® est situé du côté du dossier chauffant. Ne pas le déplacer. Il doit toujours être accessible et raccordé à l'alimentation en eau chaude (prévoir un accès). - Bride de carrelage en option (spécifiez la position du drain : avant ou arrière). - Lorsque ce modèle est commandé avec une bride de carrelage installée et avec un drain à l'arrière, le contrôle n'est pas installé en usine. - Le volume et niveau de l'eau peuvent diminuer dans les bains avec AromaFlow.

Nos produits doivent être installés uniquement par des professionnels certifiés, selon les instructions du Manuel Général BainUltra® de même que conformément aux règles et codes fédéraux, provinciaux et municipaux (www.bainultra.com/fr/detaillants/documentation-technique-et-catalogue-pour-detaillants).

Les dimensions montrées sont celles des côtés extérieurs et de la capacité intérieure du produit. Le fabricant accepte une variation de 1/4" [0,64 cm]. Il peut exister des variations de dimensions sur chaque produit et les dimensions peuvent changer à mesure que notre produit est amélioré. Les dimensions nécessaires à la préparation du site et à la construction de la structure peuvent différer. BainUltra® n'assume aucune responsabilité pour les travaux entrepris avant la réception du produit.

Gabarit de découpe	# 90000007
Poids approx. pour transport	127 lb
Puissance de la turbine	550 W
Puissance du chauffe-air	600 W
GARANTIE	
Contrôles-LED-Geysair*	5 ans
Bain et turbine*	20 ans

* Certaines restrictions s'appliquent www.bainultra.com/fr/garantie

MÉRIDIEN 60

72" x 36" x 21"

Le nom de cette collection fait référence aux méridiens du corps, ces circuits par lesquels l'énergie circule. Il évoque également le méridien de la vie (mi-temps), cette invitation à ralentir et à faire le point pour soi.



N° DE PRODUIT

MODÈLE	TMU	BAIN
	BMESRI00T-XX	BMESRI00N-XX

THERMOMASSEUR (TMU)	5 600 \$
Hydro-thermo massage • système de jets d'air	
Jets	44
1 dossier chauffant	Inclus
Contrôle MiaPlus®	Inclus
Application BU-Touch BUTOUCH ¹	430 \$
Geysair®	Inclus
AromaCloud** BAROMAC	490 \$
AromaFlow** BAROMAF NOUVEAU	950 \$
Chromothérapie Illuzio BCHRO6	925 \$
2 ^e dossier chauffant (WTS-1 zone) BSHB	1 125 \$

BAIN	2 990 \$
AromaCloud** BAROMAC	490 \$
AromaFlow** BAROMAF NOUVEAU	950 \$
Chromothérapie Illuzio BCHRO6	925 \$
WarmTouchShell® BWTS	1 125 \$
Contrôle DOT	Inclus avec la thérapie
2 ^e WarmTouchShell® BWTS2	370 \$

CARACTÉRISTIQUES

Types d'installation	Podium ou Alcôve (3 murs)		
Nombre de places		Gallons impériaux	52
Gallons américains	63		

COULEUR STANDARD p. 13

		Inclus
Blanc 01	Biscuit 02	

¹ L'application BU-Touch est disponible seulement en anglais.

OPTIONS (FRAIS SUPPLÉMENTAIRES)

JUPE p. 243	MULTIFIT BSMUL-XX	SJ-1 BSJ1-XX
Blanc 01, Biscuit 02	600 \$	715 \$
BRIDE DE CARRELAGE (spécifiez avant ou arrière) p. 11		
Commandée avec bain (non installée) BTILEN		79 \$
Installée en usine. Droite BTILER, Gauche BTILEL, Installation spéciale BTILEO		155 \$
DRAIN ET TROP-PLEIN p. 10	16" x 35" BOVER16-XX	INTÉGRÉ** BOVERIN-XX
Chrome 07	260 \$	235 \$
Blanc 01, Biscuit 02	290 \$	235 \$
Nickel brossé 09, Nickel poli 10	400 \$	235 \$
Bronze huilé 11	400 \$	N/A
Noir mat 19, Laiton satiné 18	N/A	355 \$
SI REQUIS PAR LE CODE DE CONSTRUCTION		
Ensemble de drain et trop-plein avec câble 16" x 35" BOVERBR		240 \$

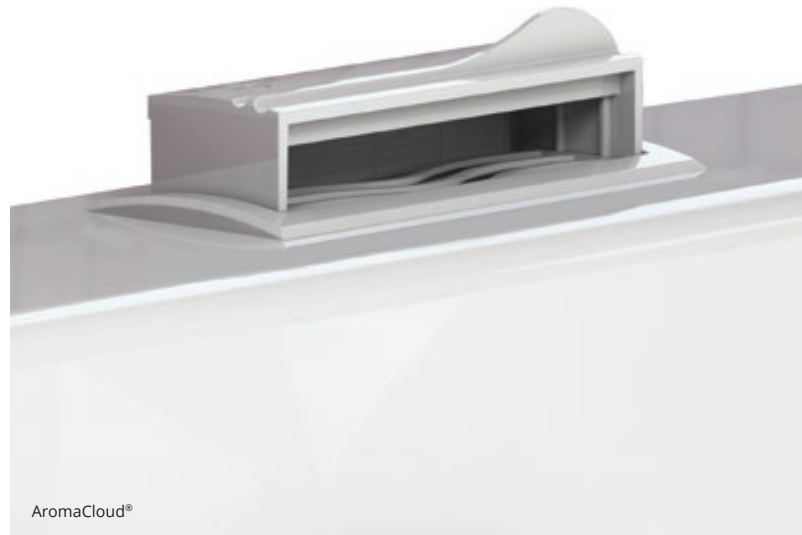
* L'AromaCloud® est intégré à la plage du bain (installé en usine).
** Uniquement avec l'AromaFlow; le drain et trop-plein intégré est obligatoire (frais supplémentaires). Veuillez spécifier le fini.

POUR COMMANDER

Complétez votre bon de commande : bainultra.com/liste-prix-interactive ou bainultra.com/extranet ou faites-nous parvenir votre commande à commandes@bainultra.com

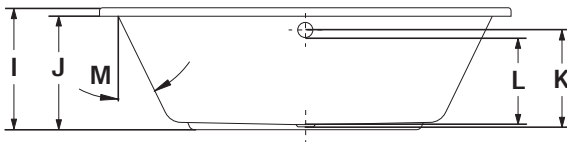
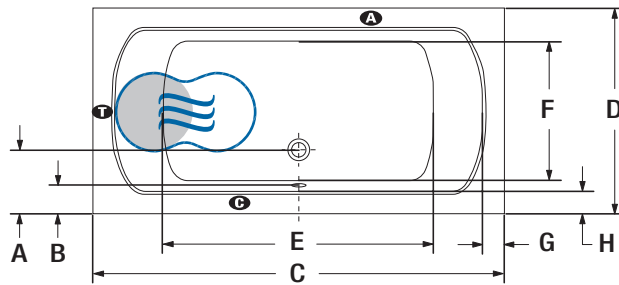


MÉRIDIEN 60



INSTALLATION

- A** L'AromaCloud® devra automatiquement être installé sur la plage opposée à la bride de carrelage.



LETTRE	DESCRIPTION	MESURE
A	Distance du rebord au centre du drain	10 5/8"
B	Distance du rebord au trop-plein	4 1/4"
C	Longueur totale	71 3/8"
D	Largeur totale	35 3/4"
E	Longueur de la cuve	47 1/4"
F	Largeur de la cuve	24 1/4"
G	Largeur de la plage au bout du dossier	4 1/8"
H	Largeur de la plage	4"
I	Hauteur du bas du bain au-dessus de la plage	21 1/4"
J	Hauteur du bas du bain au-dessous du contour	19 3/4"
K	Hauteur du bas du drain au centre du trop-plein	16 7/8"
L	Niveau d'eau maximum (Drain et trop-plein 16 x 35)	15 1/8"
	Niveau d'eau maximum avec l'AromaFlow	15"
M	Pente des dossiers	26°

- A** Position de l'AromaCloud®
C Position du contrôle si installé en usine (Mia® ou DOT)
T Position de la turbine (TMU)
 ● Dossier chauffant (TMU)
 Position du WarmTouchShell® (BAIN)

SPÉCIFICATIONS TECHNIQUES

Alimentation	Devrait correspondre à 70 % ou plus en eau chaude requise de la capacité en eau du bain.
Turbine	Espace minimal de 18" x 22" requis pour l'accès à la turbine. Doit être branché à un circuit d'alimentation dédié de classe A 20 A, 120 V, 60 Hz , protégé par un disjoncteur détecteur de fuites à la terre (DDFT). Pour toute option supplémentaire, un circuit d'alimentation supplémentaire de 15 A, 120 V, 60 Hz , protégé par un DDFT est requis. Une prise d'air d'au moins 2" x 4" est nécessaire.
Autres	<ul style="list-style-type: none"> - Le GEYSAIR® est situé du côté du dossier chauffant. Ne pas le déplacer. Il doit toujours être accessible et raccordé à l'alimentation en eau chaude (prévoir un accès). - Bride de carrelage en option (spécifiez la position du drain : avant ou arrière). - Lorsque ce modèle est commandé avec une bride de carrelage installée et avec un drain à l'arrière, le contrôle n'est pas installé en usine. - Le volume et niveau de l'eau peuvent diminuer dans les bains avec AromaFlow.

Nos produits doivent être installés uniquement par des professionnels certifiés, selon les instructions du Manuel Général BainUltra® de même que conformément aux règles et codes fédéraux, provinciaux et municipaux (www.bainultra.com/fr/detaillants/documentation-technique-et-catalogue-pour-detaillants).

Gabarit de découpe	# 90000007
Poids approx. pour transport	136 lb
Puissance de la turbine	550 W
Puissance du chauffe-air	600 W
GARANTIE	
Contrôles-LED-Geysair*	5 ans
Bain et turbine*	20 ans

* Certaines restrictions s'appliquent www.bainultra.com/fr/garantie

Les dimensions montrées sont celles des côtés extérieurs et de la capacité intérieure du produit. Le fabricant accepte une variation de 1/4" [0,64 cm]. Il peut exister des variations de dimensions sur chaque produit et les dimensions peuvent changer à mesure que notre produit est amélioré. Les dimensions nécessaires à la préparation du site et à la construction de la structure peuvent différer. BainUltra® n'assume aucune responsabilité pour les travaux entrepris avant la réception du produit.

PRO-MÉRIDIEN 55

66" x 34" x 20"

Le nom de cette collection fait référence aux méridiens du corps, ces circuits par lesquels l'énergie circule. Il évoque également le méridien de la vie (mi-temps), cette invitation à ralentir et à faire le point pour soi.



N° DE PRODUIT

MODÈLE	TMU	BAIN
	BPMKRI00T-XX	BPMKRI00N-XX

THERMOMASSEUR (TMU)	5 405 \$
Hydro-thermo massage • système de jets d'air	
Jets	44
1 dossier chauffant	Inclus
Contrôle MiaPlus®	Inclus
Application BU-Touch BUTOUCH ¹	430 \$
Geysair®	Inclus
AromaCloud** BAROMAC	490 \$
AromaFlow** BAROMAF NOUVEAU	950 \$
Chromothérapie Illuzio BCHRO6	925 \$

BAIN	2 780 \$
AromaCloud** BAROMAC	490 \$
AromaFlow** BAROMAF NOUVEAU	950 \$
Chromothérapie Illuzio BCHRO6	925 \$
WarmTouchShell® BWTS	1 125 \$
Contrôle DOT	Inclus avec la thérapie

CARACTÉRISTIQUES

Types d'installation	Alcôve (3 murs)		
Nombre de places		Gallons impériaux	46
Gallons américains	55		
COULEUR STANDARD p. 13			
		Inclus	
Blanc 01	Biscuit 02		

¹ L'application BU-Touch est disponible seulement en anglais.

OPTIONS (FRAIS SUPPLÉMENTAIRES)

JUPE p. 243	MULTIFIT BSMUL-XX	SJ-1 BSJ1-XX
Blanc 01, Biscuit 02	600 \$	715 \$
BRIDE DE CARRELAGE (spécifiez droite ou gauche) p. 11		
Commandée avec bain (non installée) BTILEN		79 \$
Installée en usine. Droite BTILER, Gauche BTILEL, Installation spéciale BTILEO		155 \$
DRAIN ET TROP-PLEIN p. 10	16" x 35" BOVER16-XX	INTÉGRÉ** BOVERIN-XX
Chrome 07	260 \$	235 \$
Blanc 01, Biscuit 02	290 \$	235 \$
Nickel brossé 09, Nickel poli 10	400 \$	235 \$
Bronze huilé 11	400 \$	N/A
Noir mat 19, Laiton satiné 18	N/A	355 \$
SI REQUIS PAR LE CODE DE CONSTRUCTION		
Ensemble de drain et trop-plein avec câble 16" x 35" BOVERBR		240 \$



* L'AromaCloud® est intégré à la plage du bain (installé en usine).

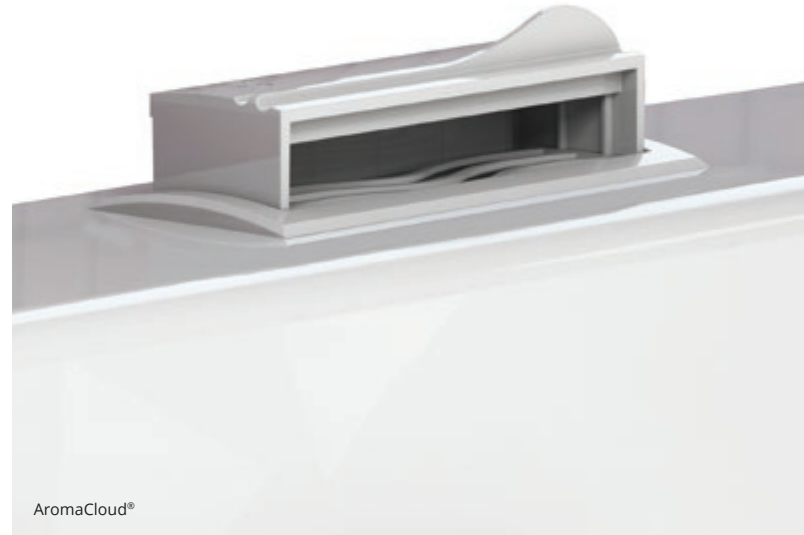
** Uniquement avec l'AromaFlow; le drain et trop-plein intégré est obligatoire (frais supplémentaires). Veuillez spécifier le fini.

POUR COMMANDER

Complétez votre bon de commande : bainultra.com/liste-prix-interactive ou bainultra.com/extranet ou faites-nous parvenir votre commande à commandes@bainultra.com

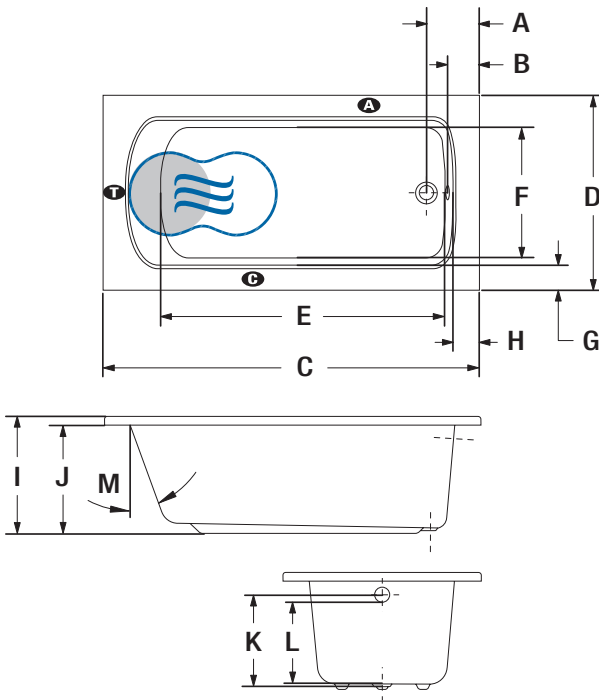


PRO-MÉRIDIEN 55



INSTALLATION

- A** L'AromaCloud® devra automatiquement être installé sur la plage opposée à la bride de carrelage.



LETTRE	DESCRIPTION	MESURE
A	Distance du rebord au centre du drain	9 1/4"
B	Distance du rebord au trop-plein	5"
C	Longueur totale	65 3/4"
D	Largeur totale	34"
E	Longueur de la cuve	49 3/4"
F	Largeur de la cuve	22 1/2"
G	Largeur de la plage	3 1/4"
H	Largeur de la plage du côté du drain	4 1/4"
I	Hauteur du bas du bain au-dessus de la plage	20"
J	Hauteur du bas du bain au-dessous du contour	18 1/2"
K	Hauteur du bas du drain au centre du trop-plein	15 7/8"
L	Niveau d'eau maximum (Drain et trop-plein 16 x 35)	14 1/4"
	Niveau d'eau maximum avec l'AromaFlow	14 1/8"
M	Pente du dossier	22°

- A** Position de l'AromaCloud®
G Position du contrôle si installé en usine (Mia® ou DOT)
T Position de la turbine (TMU)
 ● Dossier chauffant (TMU)
 Position du WarmTouchShell® (BAIN)

SPÉCIFICATIONS TECHNIQUES

Alimentation	Devrait correspondre à 70 % ou plus en eau chaude requise de la capacité en eau du bain.
Turbine	Espace minimal de 18" x 22" requis pour l'accès à la turbine. Doit être branché à un circuit d'alimentation dédié de classe A 20 A, 120 V, 60 Hz , protégé par un disjoncteur détecteur de fuites à la terre (DDFT). Pour toute option supplémentaire, un circuit d'alimentation supplémentaire de 15 A, 120 V, 60 Hz , protégé par un DDFT est requis. Une prise d'air d'au moins 2" x 4" est nécessaire.
Autres	<ul style="list-style-type: none"> - Le GEYSAIR® est situé du côté du dossier chauffant. Ne pas le déplacer. Il doit toujours être accessible et raccordé à l'alimentation en eau chaude (prévoir un accès). - Bride de carrelage en option (spécifiez la position du drain : avant ou arrière). - Lorsque ce modèle est commandé avec une bride de carrelage installée, le contrôle n'est pas installé en usine. - Le volume et niveau de l'eau peuvent diminuer dans les bains avec AromaFlow.

Nos produits doivent être installés uniquement par des professionnels certifiés, selon les instructions du Manuel Général BainUltra® de même que conformément aux règles et codes fédéraux, provinciaux et municipaux (www.bainultra.com/fr/detaillants/documentation-technique-et-catalogue-pour-detaillants).

Les dimensions montrées sont celles des côtés extérieurs et de la capacité intérieure du produit. Le fabricant accepte une variation de 1/4" [0,64 cm]. Il peut exister des variations de dimensions sur chaque produit et les dimensions peuvent changer à mesure que notre produit est amélioré. Les dimensions nécessaires à la préparation du site et à la construction de la structure peuvent différer. BainUltra® n'assume aucune responsabilité pour les travaux entrepris avant la réception du produit.

Gabarit de découpe	# 90000012
Poids approx. pour transport	131 lb
Puissance de la turbine	550 W
Puissance du chauffe-air	600 W
GARANTIE	
Contrôles-LED-Geysair*	5 ans
Bain et turbine*	20 ans

* Certaines restrictions s'appliquent www.bainultra.com/fr/garantie

PRO-MÉRIDIEN 60

72" x 36" x 20"

Le nom de cette collection fait référence aux méridiens du corps, ces circuits par lesquels l'énergie circule. Il évoque également le méridien de la vie (mi-temps), cette invitation à ralentir et à faire le point pour soi.




N° DE PRODUIT

MODÈLE	TMU	BAIN
	BPMSRI00T-XX	BPMSRI00N-XX

THERMOMASSEUR (TMU)	5 770 \$
Hydro-thermo massage • système de jets d'air	
Jets	50
1 dossier chauffant	Inclus
Contrôle MiaPlus®	Inclus
Application BU-Touch BUTOUCH ¹	430 \$
Geysair®	Inclus
AromaCloud** BAROMAC	490 \$
AromaFlow** BAROMAF NOUVEAU	950 \$
Chromothérapie Illuzio BCHRO6	925 \$

BAIN	3 000 \$
AromaCloud** BAROMAC	490 \$
AromaFlow** BAROMAF NOUVEAU	950 \$
Chromothérapie Illuzio BCHRO6	925 \$
WarmTouchShell® BWTS	1 125 \$
Contrôle DOT	Inclus avec la thérapie

CARACTÉRISTIQUES

Types d'installation	Alcôve (3 murs)		
Nombre de places		Gallons impériaux	58
Gallons américains	69		
COULEUR STANDARD p. 13			
		Inclus	
Blanc 01	Biscuit 02		

¹ L'application BU-Touch est disponible seulement en anglais.

OPTIONS (FRAIS SUPPLÉMENTAIRES)

JUPE p. 243	MULTIFIT BSMUL-XX	SJ-1 BSJ1-XX
Blanc 01, Biscuit 02	600 \$	715 \$
BRIDE DE CARRELAGE (spécifiez droite ou gauche) p. 11		
Commandée avec bain (non installée) BTILEN		79 \$
Installée en usine. Droite BTILER , Gauche BTILEL , Installation spéciale BTILEO		155 \$
DRAIN ET TROP-PLEIN p. 10	16" x 35" BOVER16-XX	INTÉGRÉ** BOVERIN-XX
Chrome 07	260 \$	235 \$
Blanc 01, Biscuit 02	290 \$	235 \$
Nickel brossé 09, Nickel poli 10	400 \$	235 \$
Bronze huilé 11	400 \$	N/A
Noir mat 19, Laiton satiné 18	N/A	355 \$
SI REQUIS PAR LE CODE DE CONSTRUCTION		
Ensemble de drain et trop-plein avec câble 16" x 35" BOVERBR		240 \$



* L'AromaCloud® est intégré à la plage du bain (installé en usine).

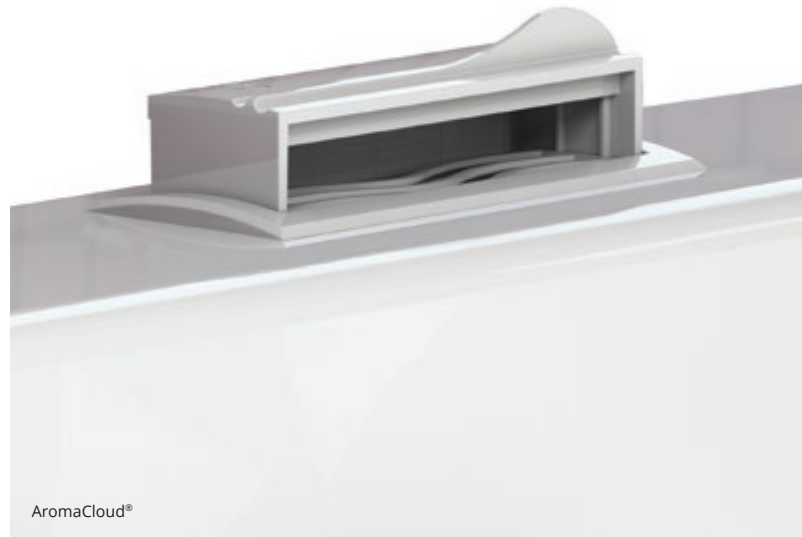
** Uniquement avec l'AromaFlow; le drain et trop-plein intégré est obligatoire (frais supplémentaires). Veuillez spécifier le fini.

POUR COMMANDER

Complétez votre bon de commande : bainultra.com/liste-prix-interactive ou bainultra.com/extranet ou faites-nous parvenir votre commande à commandes@bainultra.com

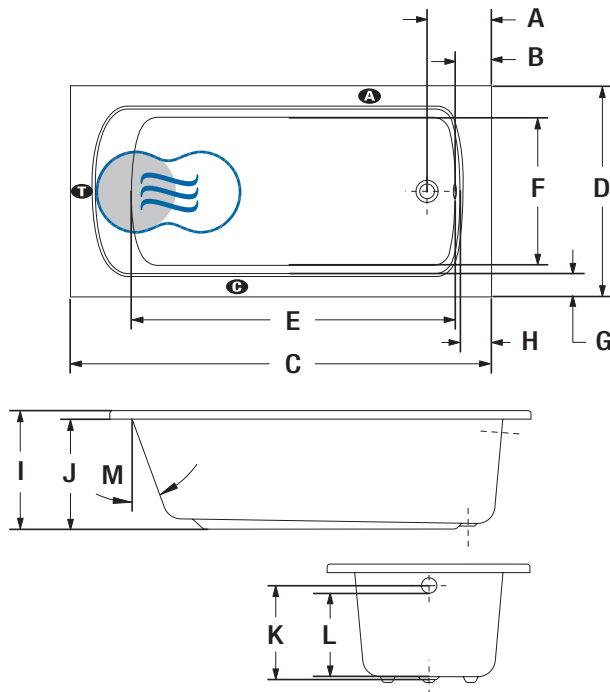


PRO-MÉRIDIEN 60



INSTALLATION

- A** L'AromaCloud® devra automatiquement être installé sur la plage opposée à la bride de carrelage.



LETTRE	DESCRIPTION	MESURE
A	Distance du rebord au centre du drain	9 5/8"
B	Distance du rebord au trop-plein	4 3/8"
C	Longueur totale	71 3/4"
D	Largeur totale	35 7/8"
E	Longueur de la cuve	55 1/4"
F	Largeur de la cuve	25 1/2"
G	Largeur de la plage	3 7/8"
H	Largeur de la plage du côté du drain	4 3/8"
I	Hauteur du bas du bain au-dessus de la plage	20 1/8"
J	Hauteur du bas du bain au-dessous du contour	18 3/4"
K	Hauteur du bas du drain au centre du trop-plein	16 1/4"
L	Niveau d'eau maximum (Drain et trop-plein 16 x 35)	14 1/2"
	Niveau d'eau maximum avec l'AromaFlow	14 3/8"
M	Pente du dossier	23°

- A** Position de l'AromaCloud®
C Position du contrôle si installé en usine (Mia® ou DOT)
T Position de la turbine (TMU)
 ● Dossier chauffant (TMU)
 Position du WarmTouchShell® (BAIN)

SPÉCIFICATIONS TECHNIQUES

Alimentation	Devrait correspondre à 70 % ou plus en eau chaude requise de la capacité en eau du bain.
Turbine	Espace minimal de 18" x 22" requis pour l'accès à la turbine. Doit être branché à un circuit d'alimentation dédié de classe A 20 A, 120 V, 60 Hz , protégé par un disjoncteur détecteur de fuites à la terre (DDFT). Pour toute option supplémentaire, un circuit d'alimentation supplémentaire de 15 A, 120 V, 60 Hz , protégé par un DDFT est requis. Une prise d'air d'au moins 2" x 4" est nécessaire.
Autres	<ul style="list-style-type: none"> - Le GEYSAIR® est situé du côté du dossier chauffant. Ne pas le déplacer. Il doit toujours être accessible et raccordé à l'alimentation en eau chaude (prévoir un accès). - Bride de carrelage en option (spécifiez la position du drain : avant ou arrière). - Lorsque ce modèle est commandé avec une bride de carrelage installée, le contrôle n'est pas installé en usine. - Le volume et niveau de l'eau peuvent diminuer dans les bains avec AromaFlow.

Nos produits doivent être installés uniquement par des professionnels certifiés, selon les instructions du Manuel Général BainUltra® de même que conformément aux règles et codes fédéraux, provinciaux et municipaux (www.bainultra.com/fr/detaillants/documentation-technique-et-catalogue-pour-detaillants).

Les dimensions montrées sont celles des côtés extérieurs et de la capacité intérieure du produit. Le fabricant accepte une variation de 1/4" [0,64 cm]. Il peut exister des variations de dimensions sur chaque produit et les dimensions peuvent changer à mesure que notre produit est amélioré. Les dimensions nécessaires à la préparation du site et à la construction de la structure peuvent différer. BainUltra® n'assume aucune responsabilité pour les travaux entrepris avant la réception du produit.

Gabarit de découpe	# 90000013
Poids approx. pour transport	133 lb
Puissance de la turbine	550 W
Puissance du chauffe-air	600 W
GARANTIE	
Contrôles-LED-Geysair*	5 ans
Bain et turbine*	20 ans

* Certaines restrictions s'appliquent www.bainultra.com/fr/garantie

MONARCH 6032

60" x 32" x 20"

Monarch est une collection de bains thérapeutiques aux accents riches et aux notes pures, émanant de ses exquises plages faites de quartz.



Plage et jupe en quartz Jet Black

N° DE PRODUIT

MODÈLE	TMU	BAIN
Standard (S)*	BMODRB00T-XX	BMODRB00N-XX
Grand Luxe (GL)*	BMLDRB00T-XX	BMLDRB00N-XX

THERMOMASSEUR (TMU)

Hydro-thermo massage • système de jets d'air

S **5 805 \$** GL **9 440 \$**

Jets	37
1 dossier chauffant	Inclus
Contrôle MiaPlus® (non installé)	Inclus
Application BU-Touch BUTOUCH ¹	430 \$
Geysair®	Inclus
AromaCloud®	N/A
AromaFlow*** BAROMAF NOUVEAU	950 \$
Chromothérapie Illuzio BCHRO6	925 \$

BAIN

S **3 595 \$** GL **7 185 \$**

AromaCloud®	N/A
AromaFlow*** BAROMAF NOUVEAU	950 \$
Chromothérapie Illuzio BCHRO6	925 \$
WarmTouchShell® BWTS	1 125 \$
Contrôle DOT	Inclus avec la thérapie

CARACTÉRISTIQUES

Types d'installation	Podium ou Alcôve (3 murs)		
Nombre de places		Gallons impériaux	42
Gallons américains	50		

DRAIN ET TROP-PLEIN INTÉGRÉ **BOVERINI-XX** p. 10

Blanc 01, Chrome 07, Nickel brossé 09, Nickel poli 10, Blanc mat avec le fini UltraVelour 32	Inclus et inclus
--	------------------

COULEUR STANDARD (coquille) p. 13

	Inclus
Blanc 01	

COULEUR DE LA PLAGE DE QUARTZ p. 13

S* **BDMO6032-XX** GL* **BDML6032-XX**

			Inclus	Inclus
Grey Expo 21	Jet Black 23	Lagos Blue 24		

¹ L'application BU-Touch est disponible seulement en anglais.

OPTIONS (FRAIS SUPPLÉMENTAIRES)

COULEUR DE LA PLAGE DE QUARTZ p. 13 S* **BDMO6032-XX** GL* **BDML6032-XX**

	395 \$	1 320 \$		
Quasar Light 25				
			450 \$	1 560 \$
Piatra Grey 26	Bianco Drift 31	Woodlands 30		
	900 \$	3 300 \$		
Statuario Maximus 29				

FINI MAT (coquille) p. 6

Finis mat UltraVelour (blanc seulement) **BVEL1** 650 \$

JUPE EN QUARTZ 6018 (60" x 18 7/8") **BSM6018-XX** p. 38

Grey Expo 21	1 195 \$
Jet Black 23, Lagos Blue 24	1 315 \$
Quasar Light 25	1 860 \$
Piatra Grey 26, Bianco Drift 31, Woodlands 30	1 915 \$
Statuario Maximus 29	2 700 \$

BRIDE DE CARRELAGE (spécifiez droite ou gauche) p. 11

Commandée avec bain (non installée) BTILEN	79 \$
Installée en usine. Gauche BTILEL , Droite BTILER , Installation spéciale BTILEO	155 \$

DRAIN ET TROP-PLEIN INTÉGRÉ **BOVERINI-XX** p. 10

Noir mat 19, Laiton satiné 18 120 \$

DRAIN ET TROP-PLEIN 16" x 35" **BOVER16-XX** p. 10

Chrome 07	260 \$
Blanc 01	290 \$
Nickel brossé 09, Nickel poli 10, Bronze huilé 11	400 \$

SI REQUIS PAR LE CODE DE CONSTRUCTION

Ensemble de drain et trop-plein en laiton** BDRCOB	240 \$
Ensemble de drain en laiton** BDRCB	60 \$
Ensemble de drain et trop-plein avec câble 16" x 35" BOVERBR	240 \$

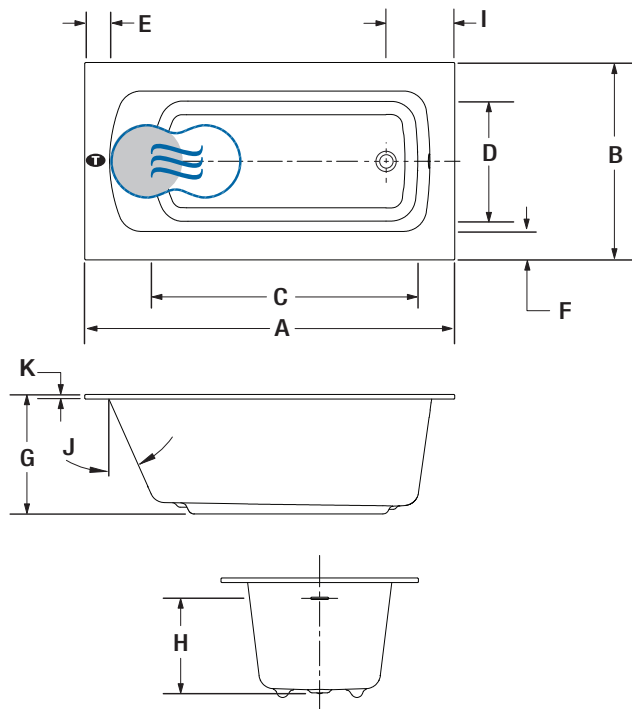


MONARCH 6032



Plage en quartz Bianco Drift

INSTALLATION



LETTRE	DESCRIPTION	MESURE
A	Longueur totale	60"
B	Largeur totale	32"
C	Longueur de la cuve (à hauteur des jets)	43 5/8"
D	Largeur de la cuve (à hauteur des jets)	19 5/8"
E	Largeur de la plage (dossier)	4"
F	Largeur de la plage (côtés)	4 5/8"
G	Hauteur du bain	19 7/8"
H	Niveau d'eau maximum Niveau d'eau maximum avec l'AromaFlow	15 1/16" 13 3/16"
I	Distance du rebord au centre du drain	11 1/8"
J	Pente du dossier	24°
K	Hauteur de la plage en Quartz	3/4"

- T** Position de la turbine (TMU)
- Dossier chauffant (TMU)
- Position du WarmTouchShell® (BAIN)

N'oubliez pas que ce modèle est disponible en blanc seulement avec un choix de couleur de plage de quartz. N'oubliez pas de spécifier le fini du drain et trop-plein intégré.
 * Standard ; Plage de Quartz avec joint. Grand Luxe : Plage de Quartz une pièce.
 ** Lorsque commandé avec un drain et trop-plein intégré.
 *** Avec l'AromaFlow, le drain et trop-plein intégré est obligatoire (inclus).
 Veuillez spécifier le fini.

POUR COMMANDER

Complétez votre bon de commande : bainultra.com/liste-prix-interactive ou bainultra.com/extranet ou faites-nous parvenir votre commande à commandes@bainultra.com

SPÉCIFICATIONS TECHNIQUES

Alimentation	Devrait correspondre à 70 % ou plus en eau chaude requise de la capacité en eau du bain.
Turbine	Espace minimal de 18" x 22" requis pour l'accès à la turbine. Doit être branché à un circuit d'alimentation dédié de classe A 20 A, 120 V, 60 Hz , protégé par un disjoncteur détecteur de fuites à la terre (DDFT). Pour toute option supplémentaire, un circuit d'alimentation additionnel de 15 A, 120 V, 60 Hz , protégé par un DDFT est requis.
Autres	<ul style="list-style-type: none"> - Le GEYSAIR® est situé du côté du dossier chauffant. Ne pas le déplacer. Il doit toujours être accessible et raccordé à l'alimentation en eau chaude (prévoir un accès). - Le contrôle ne peut pas être installé sur la plage de Quartz. - Bride de carrelage en option (spécifiez la position du drain : droite ou gauche). - Le volume et niveau de l'eau peuvent diminuer dans les bains avec AromaFlow.

Nos produits doivent être installés uniquement par des professionnels certifiés, selon les instructions du Manuel d'installation Monarch de BainUltra® de même que conformément aux règles et codes fédéraux, provinciaux et municipaux (www.bainultra.com/fr/detaillants/documentation-technique-et-catalogue-pour-detaillants).

Poids approx. pour transport	234 lb
Puissance de la turbine	550 W
Puissance du chauffe-air	600 W
GARANTIE	
Contrôles-LED-Geysair*	5 ans
Plage en Quartz*	15 ans
Bain et turbine*	20 ans

* Certaines restrictions s'appliquent www.bainultra.com/fr/garantie

Les dimensions montrées sont celles des côtés extérieurs et de la capacité intérieure du produit. Le fabricant accepte une variation de 1/4" [0,64 cm]. Il peut exister des variations de dimensions sur chaque produit et les dimensions peuvent changer à mesure que notre produit est amélioré. Les dimensions nécessaires à la préparation du site et à la construction de la structure peuvent différer. BainUltra® n'assume aucune responsabilité pour les travaux entrepris avant la réception du produit.

MONARCH

MONARCH 6036

60" x 36" x 20"

Monarch est une collection de bains thérapeutiques aux accents riches et aux notes pures, émanant de ses exquises plages faites de quartz.



Plage et jupe en quartz Jet Black

N° DE PRODUIT

MODÈLE	TMU	BAIN
Standard (S)*	BMOFRB00T-XX	BMOFRB00N-XX
Grand Luxe (GL)*	BMLFRB00T-XX	BMLFRB00N-XX

THERMOMASSEUR (TMU)

Hydro-thermo massage • système de jets d'air

S 5 990 \$ GL 9 715 \$

Jets	40
1 dossier chauffant	Inclus
Contrôle MiaPlus® (non installé)	Inclus
Application BU-Touch BUTOUCH ¹	430 \$
Geysair®	Inclus
AromaCloud®	N/A
AromaFlow*** BAROMAF NOUVEAU	950 \$
Chromothérapie Illuzio BCHRO6	925 \$

BAIN

S 3 740 \$ GL 7 470 \$

AromaCloud®	N/A
AromaFlow*** BAROMAF NOUVEAU	950 \$
Chromothérapie Illuzio BCHRO6	925 \$
WarmTouchShell® BWTS	1 125 \$
Contrôle DOT	Inclus avec la thérapie

CARACTÉRISTIQUES

Types d'installation	Podium ou Alcôve (3 murs)		
Nombre de places	↓	Gallons impériaux	40
Gallons américains	48		

DRAIN ET TROP-PLEIN INTÉGRÉ **BOVERINI-XX** p. 10


Blanc 01, Chrome 07, Nickel brossé 09, Nickel poli 10, Blanc mat avec le fini UltraVelour 32	Inclus et inclus
--	------------------

COULEUR STANDARD (coquille) p. 13

 Blanc 01	Inclus
--	--------

COULEUR DE LA PLAGE DE QUARTZ p. 13






S* **BDMO6036-XX** GL* **BDML6036-XX**

 Grey Expo 21	 Jet Black 23	 Lagos Blue 24	Inclus	Inclus
--	--	---	--------	--------

¹ L'application BU-Touch est disponible seulement en anglais.

OPTIONS (FRAIS SUPPLÉMENTAIRES)

COULEUR DE LA PLAGE DE QUARTZ p. 13 S* **BDMO6036-XX** GL* **BDML6036-XX**

 Quasar Light 25	480 \$	1 475 \$		
 Piatra Grey 26	 Bianco Drift 31	 Woodlands 30	540 \$	1 740 \$
 Statuario Maximus 29	1 200 \$	3 780 \$		

FINI MAT (coquille) p. 6

Fin mat UltraVelour (blanc seulement) **BVEL1** 650 \$

JUPE EN QUARTZ 6018 (60" x 18 7/8") **BSM6018-XX** p. 38

Grey Expo 21	1 195 \$
Jet Black 23, Lagos Blue 24	1 315 \$
Quasar Light 25	1 860 \$
Piatra Grey 26, Bianco Drift 31, Woodlands 30	1 915 \$
Statuario Maximus 29	2 700 \$

BRIDE DE CARRELAGE (spécifiez droite ou gauche) p. 11

Commandée avec bain (non installée) BTILEN	79 \$
Installée en usine. Gauche BTILEL , Droite BTILER , Installation spéciale BTILEO	155 \$

DRAIN ET TROP-PLEIN INTÉGRÉ **BOVERINI-XX** p. 10

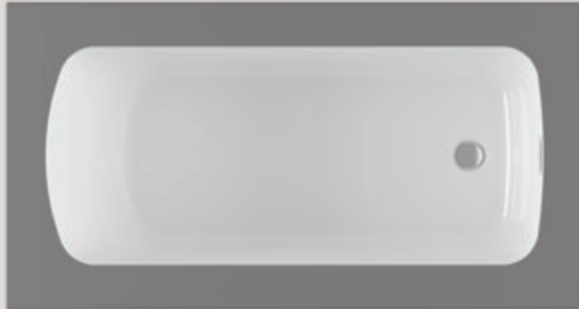
Noir mat 19, Laiton satiné 18 120 \$

DRAIN ET TROP-PLEIN 16" x 35" **BOVER16-XX** p. 10

Chrome 07	260 \$
Blanc 01	290 \$
Nickel brossé 09, Nickel poli 10, Bronze huilé 11	400 \$

SI REQUIS PAR LE CODE DE CONSTRUCTION

Ensemble de drain et trop-plein en laiton** BDRCOB	240 \$
Ensemble de drain en laiton** BDRCB	60 \$
Ensemble de drain et trop-plein avec câble 16" x 35" BOVERBR	240 \$

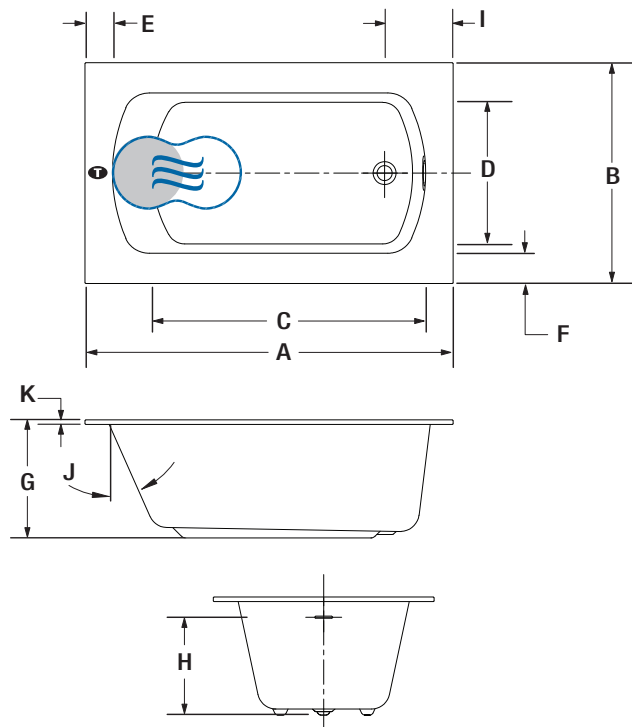


MONARCH 6036



Plage en quartz Bianco Drift

INSTALLATION



LETTRE	DESCRIPTION	MESURE
A	Longueur totale	60"
B	Largeur totale	36"
C	Longueur de la cuve (à hauteur des jets)	42 3/8"
D	Largeur de la cuve (à hauteur des jets)	22 3/4"
E	Largeur de la plage (dossier)	4 5/8"
F	Largeur de la plage (côtés)	5 1/8"
G	Hauteur du bain	19 7/8"
H	Niveau d'eau maximum Niveau d'eau maximum avec l'AromaFlow	15 1/16" 13 3/16"
I	Distance du rebord au centre du drain	11 1/8"
J	Pente du dossier	24°
K	Hauteur de la plage en Quartz	3/4"

- T** Position de la turbine (TMU)
- Dossier chauffant (TMU)
- ☉** Position du WarmTouchShell® (BAIN)

N'oubliez pas que ce modèle est disponible en blanc seulement avec un choix de couleur de plage de quartz. N'oubliez pas de spécifier le fini du drain et trop-plein intégré.
 * Standard : Plage de Quartz avec joint. Grand Luxe : Plage de Quartz une pièce.
 ** Lorsque commandé avec un drain et trop-plein intégré.
 *** Avec l'AromaFlow, le drain et trop-plein intégré est obligatoire (inclus).
 Veuillez spécifier le fini.

POUR COMMANDER

Complétez votre bon de commande : bainultra.com/liste-prix-interactive ou bainultra.com/extranet ou faites-nous parvenir votre commande à commandes@bainultra.com

SPÉCIFICATIONS TECHNIQUES

Alimentation	Devirait correspondre à 70 % ou plus en eau chaude requise de la capacité en eau du bain.
Turbine	Espace minimal de 18" x 22" requis pour l'accès à la turbine. Doit être branché à un circuit d'alimentation dédié de classe A 20 A, 120 V, 60 Hz , protégé par un disjoncteur détecteur de fuites à la terre (DDFT). Pour toute option supplémentaire, un circuit d'alimentation additionnel de 15 A, 120 V, 60 Hz , protégé par un DDFT est requis.
Autres	<ul style="list-style-type: none"> - Le GEYSAIR® est situé du côté du dossier chauffant. Ne pas le déplacer. Il doit toujours être accessible et raccordé à l'alimentation en eau chaude (prévoir un accès). - Le contrôle ne peut pas être installé sur la plage de Quartz. - Bride de carrelage en option (spécifiez la position du drain : droite ou gauche). - Le volume et niveau de l'eau peuvent diminuer dans les bains avec AromaFlow.

Nos produits doivent être installés uniquement par des professionnels certifiés, selon les instructions du Manuel d'installation Monarch de BainUltra® de même que conformément aux règles et codes fédéraux, provinciaux et municipaux (www.bainultra.com/fr/detaillants/documentation-technique-et-catalogue-pour-detaillants).

Poids approx. pour transport	244 lb
Puissance de la turbine	550 W
Puissance du chauffe-air	600 W
GARANTIE	
Contrôles-LED-Geysair*	5 ans
Plage en Quartz*	15 ans
Bain et turbine*	20 ans

* Certaines restrictions s'appliquent www.bainultra.com/fr/garantie

Les dimensions montrées sont celles des côtés extérieurs et de la capacité intérieure du produit. Le fabricant accepte une variation de 1/4" [0,64 cm]. Il peut exister des variations de dimensions sur chaque produit et les dimensions peuvent changer à mesure que notre produit est amélioré. Les dimensions nécessaires à la préparation du site et à la construction de la structure peuvent différer. BainUltra® n'assume aucune responsabilité pour les travaux entrepris avant la réception du produit.

MONARCH 6636

66" x 36" x 20"

Monarch est une collection de bains thérapeutiques aux accents riches et aux notes pures, émanant de ses exquises plages faites de quartz.

N° DE PRODUIT

MODÈLE	TMU	BAIN
Standard (S)*	BMOLRB00T-XX	BMOLRB00N-XX
Grand Luxe (GL)*	BMLLRB00T-XX	BMLLRB00N-XX

THERMOMASSEUR (TMU)

Hydro-thermo massage • système de jets d'air

S **6 050 \$** GL **10 140 \$**

Jets	42
1 dossier chauffant	Inclus
Contrôle MiaPlus® (non installé)	Inclus
Application BU-Touch BUTOUCH ¹	430 \$
Geysair®	Inclus
AromaCloud®	N/A
AromaFlow*** BAROMAF NOUVEAU	950 \$
Chromothérapie Illuzio BCHRO6	925 \$
2 ^e dossier chauffant (WTS-1 zone) BSHB	1 125 \$

BAIN

S **3 840 \$** GL **7 960 \$**

AromaCloud®	N/A
AromaFlow*** BAROMAF NOUVEAU	950 \$
Chromothérapie Illuzio BCHRO6	925 \$
WarmTouchShell® BWTS	1 125 \$
Contrôle DOT	Inclus avec la thérapie
2 ^e WarmTouchShell® BWTS2	370 \$

CARACTÉRISTIQUES

Types d'installation	Podium ou Alcôve (3 murs)		
Nombre de places		Gallons impériaux	42
Gallons américains	50		

DRAIN ET TROP-PLEIN INTÉGRÉ **BOVERINI-XX** p. 10

Blanc 01, Chrome 07, Nickel brossé 09, Nickel poli 10, Blanc mat avec la fini UltraVelour 32	Inclus et inclus
--	------------------

COULEUR STANDARD (coquille) p. 13

	Inclus
Blanc 01	

COULEUR DE LA PLAGE DE QUARTZ p. 13

	S*	GL*
	BDMO6636-XX	BDML6636-XX
Grey Expo 21	Inclus	Inclus
Jet Black 23		
Lagos Blue 24		

OPTIONS (FRAIS SUPPLÉMENTAIRES)

COULEUR DE LA PLAGE DE QUARTZ p. 13

	S*	GL*
	BDMO6636-XX	BDML6636-XX
Quasar Light 25	540 \$	1 620 \$
Piatra Grey 26, Bianco Drift 31, Woodlands 30	630 \$	1 890 \$
Statuario Maximus 29	1 260 \$	4 080 \$

FINI MAT (coquille) p. 6

Finis mat UltraVelour (blanc seulement) BVEL1	650 \$
--	--------

JUPE EN QUARTZ 6618 (66" x 18 7/8") **BSM6618-XX** p. 38

Grey Expo 21	1 315 \$
Jet Black 23, Lagos Blue 24	1 380 \$
Quasar Light 25	1 980 \$
Piatra Grey 26, Bianco Drift 31, Woodlands 30	2 100 \$
Statuario Maximus 29	2 940 \$

BRIDE DE CARRELAGE (spécifiez avant ou arrière) p. 11

Commandée avec bain (non installée) BTILEN	79 \$
Installée en usine. Avant BTILEF , Arrière BTILEB , Installation spéciale BTILEO	155 \$

DRAIN ET TROP-PLEIN INTÉGRÉ **BOVERINI-XX** p. 10

Noir mat 19, Laiton satiné 18	120 \$
-------------------------------	--------

DRAIN ET TROP-PLEIN 16" x 35" **BOVER16-XX** p. 10

Chrome 07	260 \$
Blanc 01	290 \$
Nickel brossé 09, Nickel poli 10, Bronze huilé 11	400 \$

SI REQUIS PAR LE CODE DE CONSTRUCTION

Ensemble de drain et trop-plein en laiton** BDRCOB	240 \$
Ensemble de drain en laiton** BDRCB	60 \$
Ensemble de drain et trop-plein avec câble 16" x 35" BOVERBR	240 \$

¹ L'application BU-Touch est disponible seulement en anglais.

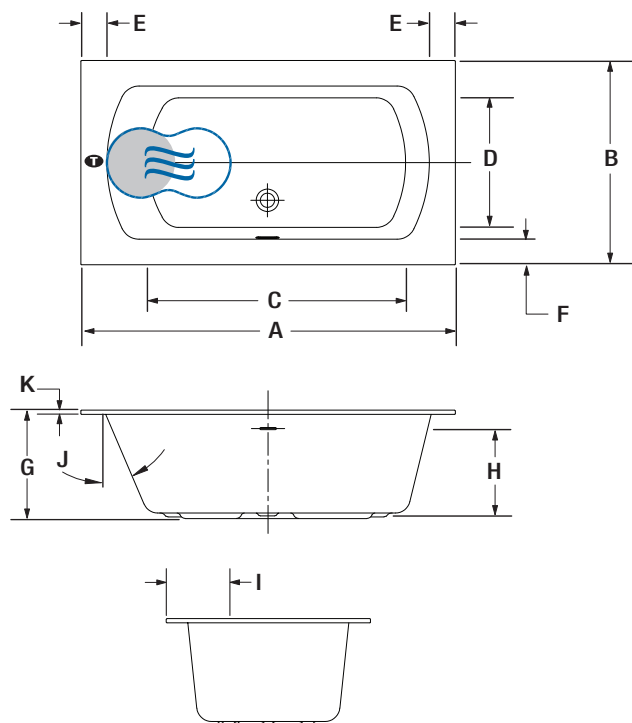


MONARCH 6636



Plage en quartz Lagos Blue

INSTALLATION



LETTRE	DESCRIPTION	MESURE
A	Longueur totale	66"
B	Largeur totale	36"
C	Longueur de la cuve (à hauteur des jets)	46 1/8"
D	Largeur de la cuve (à hauteur des jets)	23 1/4"
E	Largeur de la plage (dossier)	4 3/4"
F	Largeur de la plage (côtés)	4 5/8"
G	Hauteur du bain	19 5/8"
H	Niveau d'eau maximum Niveau d'eau maximum avec l'AromaFlow	15 3/8" 13 1/2"
I	Distance du rebord au centre du drain	11 3/8"
J	Pente des dossiers	23°
K	Hauteur de la plage en Quartz	3/4"

- T** Position de la turbine (TMU)
- Dossier chauffant (TMU)
- Position du WarmTouchShell® (BAIN)

N'oubliez pas que ce modèle est disponible en blanc seulement avec un choix de couleur de plage de quartz. N'oubliez pas de spécifier le fini du drain et trop-plein intégré.
 * Standard : Plage de Quartz avec joint. Grand Luxe : Plage de Quartz une pièce.
 ** Lorsque commandé avec un drain et trop-plein intégré.
 *** Avec l'AromaFlow, le drain et trop-plein intégré est obligatoire (inclus).
 Veuillez spécifier le fini.

POUR COMMANDER

Complétez votre bon de commande : bainultra.com/liste-prix-interactive ou bainultra.com/extranet ou faites-nous parvenir votre commande à commandes@bainultra.com

SPÉCIFICATIONS TECHNIQUES

Alimentation	Devrait correspondre à 70 % ou plus en eau chaude requise de la capacité en eau du bain.
Turbine	Espace minimal de 18" x 22" requis pour l'accès à la turbine. Doit être branché à un circuit d'alimentation dédié de classe A 20 A, 120 V, 60 Hz , protégé par un disjoncteur détecteur de fuites à la terre (DDFT). Pour toute option supplémentaire, un circuit d'alimentation additionnel de 15 A, 120 V, 60 Hz , protégé par un DDFT est requis.
Autres	<ul style="list-style-type: none"> - Le GEYSAIR® est situé du côté du dossier chauffant. Ne pas le déplacer. Il doit toujours être accessible et raccordé à l'alimentation en eau chaude (prévoir un accès). - Le contrôle ne peut pas être installé sur la plage de Quartz. - Bride de carrelage en option (spécifiez la position du drain : avant ou arrière). - Le volume et niveau de l'eau peuvent diminuer dans les bains avec AromaFlow.

Nos produits doivent être installés uniquement par des professionnels certifiés, selon les instructions du Manuel d'installation Monarch de BainUltra® de même que conformément aux règles et codes fédéraux, provinciaux et municipaux (www.bainultra.com/fr/detaillants/documentation-technique-et-catalogue-pour-detaillants).

Les dimensions montrées sont celles des côtés extérieurs et de la capacité intérieure du produit. Le fabricant accepte une variation de 1/4" [0,64 cm]. Il peut exister des variations de dimensions sur chaque produit et les dimensions peuvent changer à mesure que notre produit est amélioré. Les dimensions nécessaires à la préparation du site et à la construction de la structure peuvent différer. BainUltra® n'assume aucune responsabilité pour les travaux entrepris avant la réception du produit.

Poids approx. pour transport	253 lb
Puissance de la turbine	550 W
Puissance du chauffe-air	600 W

GARANTIE

Contrôles-LED-Geysair*	5 ans
Plage en Quartz*	15 ans
Bain et turbine*	20 ans

* Certaines restrictions s'appliquent www.bainultra.com/fr/garantie

MONARCH 6638F

66" x 38" x 20"

Monarch est une collection de bains thérapeutiques aux accents riches et aux notes pures, émanant de ses exquises plages faites de quartz.



Plage et jupe en quartz Piatra Grey

N° DE PRODUIT

MODÈLE	TMU	BAIN
Standard (S)*	BMOMHB00T-XX	BMOMHB00N-XX
Grand Luxe (GL)*	BMLMHB00T-XX	BMLMHB00N-XX

THERMOMASSEUR (TMU)

Hydro-thermo massage • système de jets d'air

S **6 100 \$** GL **10 255 \$**

Jets	42
1 dossier chauffant	Inclus
Contrôle MiaPlus® (non installé)	Inclus
Application BU-Touch BUTOUCH ¹	430 \$
Geysair®	Inclus
AromaCloud®	N/A
AromaFlow*** BAROMAF NOUVEAU	950 \$
Chromothérapie Illuzio BCHRO6	925 \$
2 ^e dossier chauffant (WTS-1 zone) BSHB	1 125 \$

BAIN

S **3 940 \$** GL **7 890 \$**

AromaCloud®	N/A
AromaFlow*** BAROMAF NOUVEAU	950 \$
Chromothérapie Illuzio BCHRO6	925 \$
WarmTouchShell® BWTS	1 125 \$
Contrôle DOT	Inclus avec la thérapie
2 ^e WarmTouchShell® BWTS2	370 \$

CARACTÉRISTIQUES

Types d'installation	Podium ou Alcôve (3 murs)		
Nombre de places		Gallons impériaux	42
Gallons américains	50		

DRAIN ET TROP-PLEIN INTÉGRÉ **BOVERINI-XX** p. 10

Blanc 01 , Chrome 07 , Nickel brossé 09 , Nickel poli 10 , Blanc mat avec le fini UltraVelour 32	Inclus et inclus
---	------------------

COULEUR STANDARD (coquille) p. 13

	Inclus
Blanc 01	

COULEUR DE LA PLAGE DE QUARTZ p. 13

	S*	GL*
	BDMO6638F-XX	BDML6638F-XX
Grey Expo 21	Inclus	Inclus
Jet Black 23		
Lagos Blue 24		

¹ L'application BU-Touch est disponible seulement en anglais.

OPTIONS (FRAIS SUPPLÉMENTAIRES)

COULEUR DE LA PLAGE DE QUARTZ p. 13 S* **BDMO6638F-XX** GL* **BDML6638F-XX**

	540 \$	1 740 \$
Quasar Light 25		
	630 \$	2 040 \$
Piatra Grey 26 , Bianco Drift 31 , Woodlands 30		
	1 260 \$	4 320 \$
Statuario Maximus 29		

FINI MAT (coquille) p. 6

Finis mat UltraVelour (blanc seulement) BVEL1	650 \$
--	--------

JUPE EN QUARTZ 6618 (66" x 18 7/8") **BSM6618-XX** p. 38

Grey Expo 21	1 315 \$
Jet Black 23 , Lagos Blue 24	1 380 \$
Quasar Light 25	1 980 \$
Piatra Grey 26 , Bianco Drift 31 , Woodlands 30	2 100 \$
Statuario Maximus 29	2 940 \$

BRIDE DE CARRELAGE p. 11

Commandée avec bain (non installée) BTILEN	79 \$
Installée en usine. Avant BTILEF , Installation spéciale BTILEO	155 \$

DRAIN ET TROP-PLEIN INTÉGRÉ **BOVERINI-XX** p. 10

Noir mat 19 , Laiton satiné 18	120 \$
--	--------

DRAIN ET TROP-PLEIN 16" x 35" **BOVER16-XX** p. 10

Chrome 07	260 \$
Blanc 01	290 \$
Nickel brossé 09 , Nickel poli 10 , Bronze huilé 11	400 \$

SI REQUIS PAR LE CODE DE CONSTRUCTION

Ensemble de drain et trop-plein en laiton** BDRCOB	240 \$
Ensemble de drain en laiton** BDRCB	60 \$
Ensemble de drain et trop-plein avec câble 16" x 35" BOVERBR	240 \$

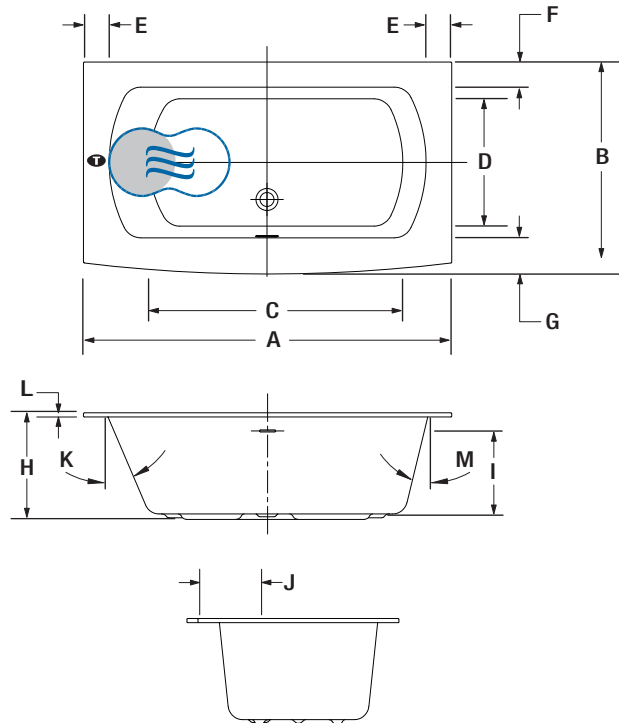


MONARCH 6638F PLAGE ARRONDIE – AVANT



Plage de quartz Statuario Maximus

INSTALLATION



LETTRE	DESCRIPTION	MESURE
A	Longueur totale	66"
B	Largeur totale	38"
C	Longueur de la cuve (à hauteur des jets)	46 1/8"
D	Largeur de la cuve (à hauteur des jets)	23 1/4"
E	Largeur de la plage (dossier)	4 3/4"
F	Largeur de la plage (côté droit)	4 5/8"
G	Largeur de la plage (côté courbé)	6 5/8"
H	Hauteur du bain	19 5/8"
I	Niveau d'eau maximum Niveau d'eau maximum avec l'AromaFlow	15 3/8" 13 1/2"
J	Distance du rebord au centre du drain	13 3/8"
K	Pente du dossier	23°
L	Hauteur de la plage en Quartz	3/4"
M	Pente du dossier	15°

- I** Position de la turbine (TMU)
- Dossier chauffant (TMU)
- Position du WarmTouchShell® (BAIN)

! N'oubliez pas que ce modèle est disponible en **blanc seulement avec un choix de couleur de plage de quartz**. N'oubliez pas de spécifier le **fini du drain et trop-plein intégré**.
 * Standard : Plage de Quartz avec joint. Grand Luxe : Plage de Quartz une pièce.
 ** Lorsque commandé avec un drain et trop-plein intégré.
 *** Avec l'AromaFlow, le drain et trop-plein intégré est obligatoire (inclus). Veuillez spécifier le fini.

POUR COMMANDER

Complétez votre bon de commande : bainultra.com/liste-prix-interactive ou bainultra.com/extranet ou faites-nous parvenir votre commande à commandes@bainultra.com

SPÉCIFICATIONS TECHNIQUES

Alimentation	Devrait correspondre à 70 % ou plus en eau chaude requise de la capacité en eau du bain.
Turbine	Espace minimal de 18" x 22" requis pour l'accès à la turbine. Doit être branché à un circuit d'alimentation dédié de classe A 20 A, 120 V, 60 Hz , protégé par un disjoncteur détecteur de fuites à la terre (DDFT). Pour toute option supplémentaire, un circuit d'alimentation additionnel de 15 A, 120 V, 60 Hz , protégé par un DDFT est requis.
Autres	<ul style="list-style-type: none"> - Le GEYSAIR® est situé du côté du dossier chauffant. Ne pas le déplacer. Il doit toujours être accessible et raccordé à l'alimentation en eau chaude (prévoir un accès). - Le contrôle ne peut pas être installé sur la plage de Quartz. - Bride de carrelage en option. - Le volume et niveau de l'eau peuvent diminuer dans les bains avec AromaFlow.

Nos produits doivent être installés uniquement par des professionnels certifiés, selon les instructions du Manuel d'installation Monarch de BainUltra® de même que conformément aux règles et codes fédéraux, provinciaux et municipaux (www.bainultra.com/fr/detaillants/documentation-technique-et-catalogue-pour-detaillants).

Les dimensions montrées sont celles des côtés extérieurs et de la capacité intérieure du produit. Le fabricant accepte une variation de 1/4" [0,64 cm]. Il peut exister des variations de dimensions sur chaque produit et les dimensions peuvent changer à mesure que notre produit est amélioré. Les dimensions nécessaires à la préparation du site et à la construction de la structure peuvent différer. BainUltra® n'assume aucune responsabilité pour les travaux entrepris avant la réception du produit.

Poids approx. pour transport	260 lb
Puissance de la turbine	550 W
Puissance du chauffe-air	600 W

GARANTIE

Contrôles-LED-Geysair*	5 ans
Plage en Quartz*	15 ans
Bain et turbine*	20 ans

* Certaines restrictions s'appliquent www.bainultra.com/fr/garantie

MONARCH 7236

72" x 36" x 21"

Monarch est une collection de bains thérapeutiques aux accents riches et aux notes pures, émanant de ses exquises plages faites de quartz.

N° DE PRODUIT

MODÈLE	TMU	BAIN
Standard (S)*	BMOSRB00T-XX	BMSRB00N-XX
Grand Luxe (GL)*	BMLSRB00T-XX	BMLSRB00N-XX

THERMOMASSEUR (TMU)

Hydro-thermo massage • système de jets d'air

S **6 285 \$** GL **10 600 \$**

Jets	44
1 dossier chauffant	Inclus
Contrôle MiaPlus® (non installé)	Inclus
Application BU-Touch BUTOUCH ¹	430 \$
Geysair®	Inclus
AromaCloud®	N/A
AromaFlow*** BAROMAF NOUVEAU	950 \$
Chromothérapie Illuzio BCHRO6	925 \$
2 ^e dossier chauffant (WTS-1 zone) BSHB	1 125 \$

BAIN

S **4 100 \$** GL **8 385 \$**

AromaCloud®	N/A
AromaFlow*** BAROMAF NOUVEAU	950 \$
Chromothérapie Illuzio BCHRO6	925 \$
WarmTouchShell® BWTS	1 125 \$
Contrôle DOT	Inclus avec la thérapie
2 ^e WarmTouchShell® BWTS2	370 \$

CARACTÉRISTIQUES

Types d'installation	Podium ou Alcôve (3 murs)		
Nombre de places	2	Gallons impériaux	53
Gallons américains	63		

DRAIN ET TROP-PLEIN INTÉGRÉ **BOVERINI-XX** p. 10

Blanc 01, Chrome 07, Nickel brossé 09, Nickel poli 10, Blanc mat avec la fini UltraVelour 32	Inclus et inclus
--	------------------

COULEUR STANDARD (coquille) p. 13

 Blanc 01	Inclus
--	--------






COULEUR DE LA PLAGE DE QUARTZ p. 13

	S*	GL*
 Grey Expo 21	BDMO7236-XX	BDML7236-XX
 Jet Black 23	Inclus	Inclus
 Lagos Blue 24	Inclus	Inclus

¹ L'application BU-Touch est disponible seulement en anglais.

OPTIONS (FRAIS SUPPLÉMENTAIRES)

COULEUR DE LA PLAGE DE QUARTZ p. 13 S* GL*

 Quasar Light 25	510 \$	1 710 \$
 Piatra Grey 26	 Bianco Drift 31	 Woodlands 30
	600 \$	2 070 \$
 Statuario Maximus 29	1 380 \$	4 530 \$

FINI MAT (coquille) p. 6

Finis mat UltraVelour (blanc seulement) BVEL1	650 \$
--	--------

JUPE EN QUARTZ 7220 (72" x 20") **BSM7220-XX** p. 38

Grey Expo 21	1 500 \$
Jet Black 23, Lagos Blue 24	1 620 \$
Quasar Light 25	2 275 \$
Piatra Grey 26, Bianco Drift 31, Woodlands 30	2 395 \$
Statuario Maximus 29	3 350 \$

BRIDE DE CARRELAGE (spécifiez avant ou arrière) p. 11

Commandée avec bain (non installée) BTILEN	79 \$
Installée en usine. Avant BTILEF , Arrière BTILEB , Installation spéciale BTILEO	155 \$

DRAIN ET TROP-PLEIN INTÉGRÉ **BOVERINI-XX** p. 10

Noir mat 19, Laiton satiné 18	120 \$
-------------------------------	--------

DRAIN ET TROP-PLEIN 16" x 35" **BOVER16-XX** p. 10

Chrome 07	260 \$
Blanc 01	290 \$
Nickel brossé 09, Nickel poli 10, Bronze huilé 11	400 \$

SI REQUIS PAR LE CODE DE CONSTRUCTION

Ensemble de drain et trop-plein en laiton** BDRCOB	240 \$
Ensemble de drain en laiton** BDRCB	60 \$
Ensemble de drain et trop-plein avec câble 16" x 35" BOVERBR	240 \$

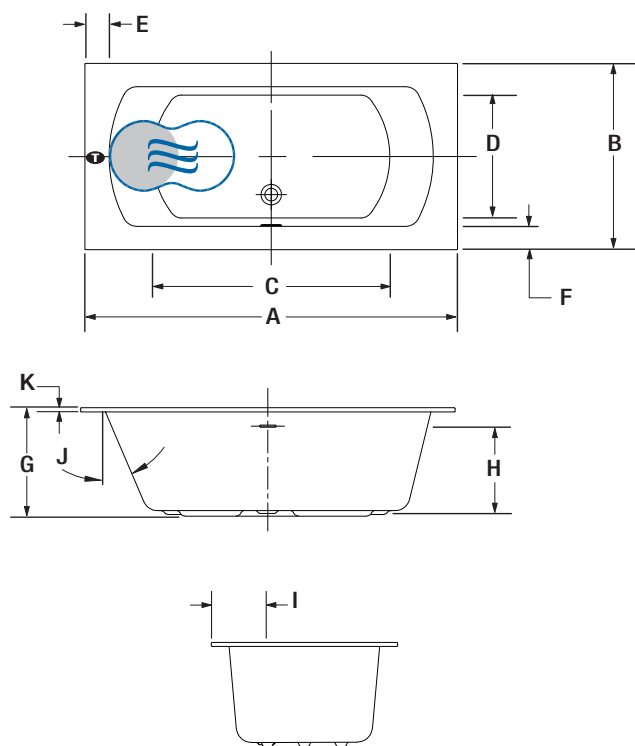


MONARCH 7236



Plage en quartz Lagos Blue

INSTALLATION



LETTRE	DESCRIPTION	MESURE
A	Longueur totale	72"
B	Largeur totale	36"
C	Longueur de la cuve (à hauteur des jets)	47 1/4"
D	Largeur de la cuve (à hauteur des jets)	24 1/4"
E	Largeur de la plage (dossier)	4 7/8"
F	Largeur de la plage (côtés)	4 5/8"
G	Hauteur du bain	21"
H	Niveau d'eau maximum Niveau d'eau maximum avec l'AromaFlow	16 1/8" 14 1/4"
I	Distance du rebord au centre du drain	10 5/8"
J	Pente des dossiers	26°
K	Hauteur de la plage en Quartz	3/4"

- T** Position de la turbine (TMU)
- Dossier chauffant (TMU)
- ☁** Position du WarmTouchShell® (BAIN)

N'oubliez pas que ce modèle est disponible en blanc seulement avec un choix de couleur de plage de quartz. N'oubliez pas de spécifier le fini du drain et trop-plein intégré.
 * Standard : Plage de Quartz avec joint. Grand Luxe : Plage de Quartz une pièce.
 ** Lorsque commandé avec un drain et trop-plein intégré.
 *** Avec l'AromaFlow, le drain et trop-plein intégré est obligatoire (frais supplémentaires). Veuillez spécifier le fini.

POUR COMMANDER

Complétez votre bon de commande : bainultra.com/liste-prix-interactive ou bainultra.com/extranet ou faites-nous parvenir votre commande à commandes@bainultra.com

SPÉCIFICATIONS TECHNIQUES

Alimentation	Devrait correspondre à 70 % ou plus en eau chaude requise de la capacité en eau du bain.
Turbine	Espace minimal de 18" x 22" requis pour l'accès à la turbine. Doit être branché à un circuit d'alimentation dédié de classe A 20 A, 120 V, 60 Hz , protégé par un disjoncteur détecteur de fuites à la terre (DDFT). Pour toute option supplémentaire, un circuit d'alimentation additionnel de 15 A, 120 V, 60 Hz , protégé par un DDFT est requis.
Autres	<ul style="list-style-type: none"> - Le GEYSAIR® est situé du côté du dossier chauffant. Ne pas le déplacer. Il doit toujours être accessible et raccordé à l'alimentation en eau chaude (prévoir un accès). - Le contrôle ne peut pas être installé sur la plage de Quartz. - Bride de carrelage en option (spécifiez la position du drain : avant ou arrière). - Le volume et niveau de l'eau peuvent diminuer dans les bains avec AromaFlow.

Nos produits doivent être installés uniquement par des professionnels certifiés, selon les instructions du Manuel d'installation Monarch de BainUltra® de même que conformément aux règles et codes fédéraux, provinciaux et municipaux (www.bainultra.com/fr/detaillants/documentation-technique-et-catalogue-pour-detaillants).

Poids approx. pour transport	266 lb
Puissance de la turbine	550 W
Puissance du chauffe-air	600 W

GARANTIE

Contrôles-LED-Geysair*	5 ans
Plage en Quartz*	15 ans
Bain et turbine*	20 ans

* Certaines restrictions s'appliquent www.bainultra.com/fr/garantie

Les dimensions montrées sont celles des côtés extérieurs et de la capacité intérieure du produit. Le fabricant accepte une variation de 1/4" [0,64 cm]. Il peut exister des variations de dimensions sur chaque produit et les dimensions peuvent changer à mesure que notre produit est amélioré. Les dimensions nécessaires à la préparation du site et à la construction de la structure peuvent différer. BainUltra® n'assume aucune responsabilité pour les travaux entrepris avant la réception du produit.

MONARCH

MONARCH 7238F

72" x 38" x 21"

Monarch est une collection de bains thérapeutiques aux accents riches et aux notes pures, émanant de ses exquises plages faites de quartz.

N° DE PRODUIT

MODÈLE	TMU	BAIN
Standard (S)*	BMOTHB00T-XX	BMOTFD00N-XX
Grand Luxe (GL)*	BMLTHB00T-XX	BMLTFD00N-XX

THERMOMASSEUR (TMU)

Hydro-thermo massage • système de jets d'air

S **6 340 \$** GL **10 705 \$**

Jets	44
1 dossier chauffant	Inclus
Contrôle MiaPlus® (non installé)	Inclus
Application BU-Touch BUTOUCH ¹	430 \$
Geysair®	Inclus
AromaCloud®	N/A
AromaFlow*** BAROMAF NOUVEAU	950 \$
Chromothérapie Illuzio BCHRO6	925 \$
2 ^e dossier chauffant (WTS-1 zone) BSHB	1 125 \$

BAIN

S **4 165 \$** GL **8 480 \$**

AromaCloud®	N/A
AromaFlow*** BAROMAF NOUVEAU	950 \$
Chromothérapie Illuzio BCHRO6	925 \$
WarmTouchShell® BWTS	1 125 \$
Contrôle DOT	Inclus avec la thérapie
2 ^e WarmTouchShell® BWTS2	370 \$

CARACTÉRISTIQUES

Types d'installation	Podium ou Alcôve (3 murs)		
Nombre de places	☺☺	Gallons impériaux	53
Gallons américains	63		

DRAIN ET TROP-PLEIN INTÉGRÉ **BOVERINI-XX** p. 10



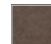
Blanc 01 , Chrome 07 , Nickel brossé 09 , Nickel poli 10 , Blanc mat avec le fini UltraVelour 32	Inclus et inclus
---	------------------

COULEUR STANDARD (coquille) p. 13

 Blanc 01	Inclus
---	--------

COULEUR DE LA PLAGE DE QUARTZ p. 13






S* **BDMO7238F-XX** GL* **BDML7238F-XX**

 Grey Expo 21	 Jet Black 23	 Lagos Blue 24	Inclus	Inclus
---	---	--	--------	--------

¹ L'application BU-Touch est disponible seulement en anglais.

OPTIONS (FRAIS SUPPLÉMENTAIRES)

COULEUR DE LA PLAGE DE QUARTZ p. 13 S* **BDMO7238F-XX** GL* **BDML7238F-XX**

 Quasar Light 25	510 \$	1 860 \$		
 Piatra Grey 26	 Bianco Drift 31	 Woodlands 30	600 \$	2 190 \$
 Statuario Maximus 29	1 380 \$	4 710 \$		

FINI MAT (coquille) p. 6

Finis mat UltraVelour (blanc seulement) BVEL1	650 \$
--	--------

JUPE EN QUARTZ 7220 (72" x 20") **BSM7220-XX** p. 38

Grey Expo 21	1 500 \$
Jet Black 23 , Lagos Blue 24	1 620 \$
Quasar Light 25	2 275 \$
Piatra Grey 26 , Bianco Drift 31 , Woodlands 30	2 395 \$
Statuario Maximus 29	3 350 \$

BRIDE DE CARRELAGE p. 11

Commandée avec bain (non installée) BTILEN	79 \$
Installée en usine. Avant BTILEF , Installation spéciale BTILEO	155 \$

DRAIN ET TROP-PLEIN INTÉGRÉ **BOVERINI-XX** p. 10

Noir mat 19 , Laiton satiné 18	120 \$
--	--------

DRAIN ET TROP-PLEIN 16" x 35" **BOVER16-XX** p. 10

Chrome 07	260 \$
Blanc 01	290 \$
Nickel brossé 09 , Nickel poli 10 , Bronze huilé 11	400 \$

SI REQUIS PAR LE CODE DE CONSTRUCTION

Ensemble de drain et trop-plein en laiton** BDRCOB	240 \$
Ensemble de drain en laiton** BDRCB	60 \$
Ensemble de drain et trop-plein avec câble 16" x 35" BOVERBR	240 \$

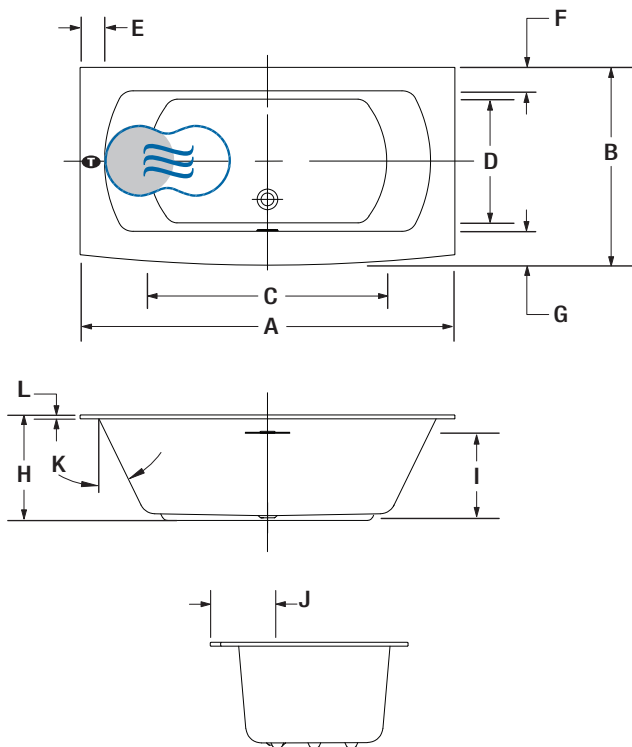


MONARCH 7238F PLAGE ARRONDIE – AVANT



Plage en quartz Statuario Maximus

INSTALLATION



LETTRE	DESCRIPTION	MESURE
A	Longueur totale	72"
B	Largeur totale	38"
C	Longueur de la cuve (à hauteur des jets)	47 1/4"
D	Largeur de la cuve (à hauteur des jets)	24 1/4"
E	Largeur de la plage (dossier)	4 7/8"
F	Largeur de la plage (côté droit)	4 5/8"
G	Largeur de la plage (côté courbé)	6 5/8"
H	Hauteur du bain	21"
I	Niveau d'eau maximum	16 1/8"
	Niveau d'eau maximum avec l'AromaFlow	14 1/4"
J	Distance du rebord au centre du drain	12 5/8"
K	Pente des dossiers	26°
L	Hauteur de la plage en Quartz	3/4"

- T** Position de la turbine (TMU)
- Dossier chauffant (TMU)
- Position du WarmTouchShell® (BAIN)

N'oubliez pas que ce modèle est disponible en **blanc seulement avec un choix de couleur de plage de quartz**. N'oubliez pas de spécifier le **fini du drain et trop-plein intégré**.
 * Standard : Plage de Quartz avec joint. Grand Luxe : Plage de Quartz une pièce.
 ** Lorsque commandé avec un drain et trop-plein intégré.
 *** Avec l'AromaFlow, le drain et trop-plein intégré est obligatoire (inclus). Veuillez spécifier le fini.

POUR COMMANDER
 Complétez votre bon de commande : bainultra.com/liste-prix-interactive ou bainultra.com/extranet ou faites-nous parvenir votre commande à commandes@bainultra.com

SPÉCIFICATIONS TECHNIQUES

Alimentation	Devirait correspondre à 70 % ou plus en eau chaude requise de la capacité en eau du bain.
Turbine	Espace minimal de 18" x 22" requis pour l'accès à la turbine. Doit être branché à un circuit d'alimentation dédié de classe A 20 A, 120 V, 60 Hz , protégé par un disjoncteur détecteur de fuites à la terre (DDFT). Pour toute option supplémentaire, un circuit d'alimentation additionnel de 15 A, 120 V, 60 Hz , protégé par un DDFT est requis.
Autres	<ul style="list-style-type: none"> - Le GEYSAIR® est situé du côté du dossier chauffant. Ne pas le déplacer. Il doit toujours être accessible et raccordé à l'alimentation en eau chaude (prévoir un accès). - Le contrôle ne peut pas être installé sur la plage de Quartz. - Bride de carrelage en option. - Le volume et niveau de l'eau peuvent diminuer dans les bains avec AromaFlow.

Nos produits doivent être installés uniquement par des professionnels certifiés, selon les instructions du Manuel d'installation Monarch de BainUltra® de même que conformément aux règles et codes fédéraux, provinciaux et municipaux (www.bainultra.com/fr/detaillants/documentation-technique-et-catalogue-pour-detaillants).

Poids approx. pour transport	270 lb
Puissance de la turbine	550 W
Puissance du chauffe-air	600 W
GARANTIE	
Contrôles-LED-Geysair*	5 ans
Plage en Quartz*	15 ans
Bain et turbine*	20 ans

* Certaines restrictions s'appliquent www.bainultra.com/fr/garantie

Les dimensions montrées sont celles des côtés extérieurs et de la capacité intérieure du produit. Le fabricant accepte une variation de 1/4" [0,64 cm]. Il peut exister des variations de dimensions sur chaque produit et les dimensions peuvent changer à mesure que notre produit est amélioré. Les dimensions nécessaires à la préparation du site et à la construction de la structure peuvent différer. BainUltra® n'assume aucune responsabilité pour les travaux entrepris avant la réception du produit.

MONARCH

MONARCH 7240

72" x 40" x 21"

Monarch est une collection de bains thérapeutiques aux accents riches et aux notes pures, émanant de ses exquises plages faites de quartz.

N° DE PRODUIT

MODÈLE	TMU	BAIN
Standard (S)*	BMOURB00T-XX	BMOURB00N-XX
Grand Luxe (GL)*	BMLURB00T-XX	BMLURB00N-XX

THERMOMASSEUR (TMU)

Hydro-thermo massage • système de jets d'air

S **6 470 \$** GL **10 955 \$**

Jets	44
1 dossier chauffant	Inclus
Contrôle MiaPlus® (non installé)	Inclus
Application BU-Touch BUTOUCH ¹	430 \$
Geysair®	Inclus
AromaCloud®	N/A
AromaFlow*** BAROMAF NOUVEAU	950 \$
Chromothérapie Illuzio BCHRO6	925 \$
2 ^e dossier chauffant (WTS-1 zone) BSHB	1 125 \$

BAIN

S **4 230 \$** GL **8 745 \$**

AromaCloud®	N/A
AromaFlow*** BAROMAF NOUVEAU	950 \$
Chromothérapie Illuzio BCHRO6	925 \$
WarmTouchShell® BWTS	1 125 \$
Contrôle DOT	Inclus avec la thérapie
2 ^e WarmTouchShell® BWTS2	370 \$

CARACTÉRISTIQUES

Types d'installation	Podium ou Alcôve (3 murs)		
Nombre de places		Gallons impériaux	53
Gallons américains	63		

DRAIN ET TROP-PLEIN INTÉGRÉ **BOVERINI-XX** p. 10

Blanc 01 , Chrome 07 , Nickel brossé 09 , Nickel poli 10 , Blanc mat avec le fini UltraVelour 32	Inclus et inclus
---	------------------

COULEUR STANDARD (coquille) p. 13

	Inclus
Blanc 01	

COULEUR DE LA PLAGE DE QUARTZ p. 13

	S*	GL*
	BDMO7240-XX	BDML7240-XX
Grey Expo 21	Inclus	Inclus
Jet Black 23		
Lagos Blue 24		

¹ L'application BU-Touch est disponible seulement en anglais.

OPTIONS (FRAIS SUPPLÉMENTAIRES)

COULEUR DE LA PLAGE DE QUARTZ p. 13 S* **BDMO7240-XX** GL* **BDML7240-XX**

	610 \$	1 930 \$
Quasar Light 25		
	730 \$	2 295 \$
Piatra Grey 26 , Bianco Drift 31 , Woodlands 30		
	1 510 \$	4 930 \$
Statuario Maximus 29		

FINI MAT (coquille) p. 6

Finis mat UltraVelour (blanc seulement) BVEL1	650 \$
--	--------

JUPE EN QUARTZ 7220 (72" x 20") **BSM7220-XX** p. 38

Grey Expo 21	1 500 \$
Jet Black 23 , Lagos Blue 24	1 620 \$
Quasar Light 25	2 275 \$
Piatra Grey 26 , Bianco Drift 31 , Woodlands 30	2 395 \$
Statuario Maximus 29	3 350 \$

BRIDE DE CARRELAGE (spécifiez avant ou arrière) p. 11

Commandée avec bain (non installée) BTILEN	79 \$
Installée en usine. Avant BTILEF , Arrière BTILEB , Installation spéciale BTILEO	155 \$

DRAIN ET TROP-PLEIN INTÉGRÉ **BOVERINI-XX** p. 10

Noir mat 19 , Laiton satiné 18	120 \$
--	--------

DRAIN ET TROP-PLEIN 16" x 35" **BOVER16-XX** p. 10

Chrome 07	260 \$
Blanc 01	290 \$
Nickel brossé 09 , Nickel poli 10 , Bronze huilé 11	400 \$

SI REQUIS PAR LE CODE DE CONSTRUCTION

Ensemble de drain et trop-plein en laiton** BDRCOB	240 \$
Ensemble de drain en laiton** BDRCB	60 \$
Ensemble de drain et trop-plein avec câble 16" x 35" BOVERBR	240 \$

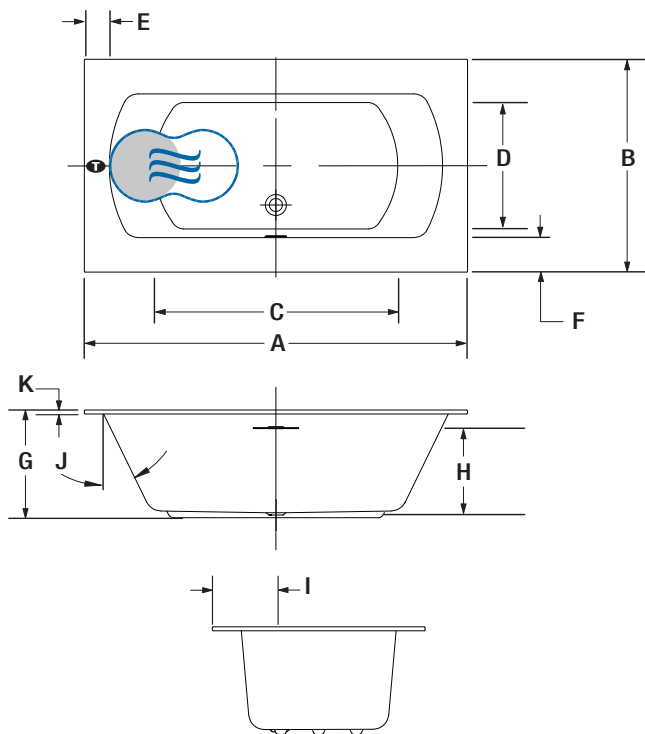


MONARCH 7240



Plage et jupe en quartz Statuario Maximus

INSTALLATION



LETTRE	DESCRIPTION	MESURE
A	Longueur totale	72"
B	Largeur totale	40"
C	Longueur de la cuve (à hauteur des jets)	47 1/4"
D	Largeur de la cuve (à hauteur des jets)	24 1/4"
E	Largeur de la plage (dossier)	4 7/8"
F	Largeur de la plage (côtés)	6 5/8"
G	Hauteur du bain	21"
H	Niveau d'eau maximum Niveau d'eau maximum avec l'AromaFlow	16 1/8" 14 1/4"
I	Distance du rebord au centre du drain	12 5/8"
J	Pente des dossiers	26°
K	Hauteur de la plage en Quartz	3/4"

- Position de la turbine (TMU)
- Dossier chauffant (TMU)
- Position du WarmTouchShell® (BAIN)

N'oubliez pas que ce modèle est disponible en **blanc seulement avec un choix de couleur de plage de quartz**. N'oubliez pas de spécifier le **fini du drain et trop-plein intégré**.
 * Standard : Plage de Quartz avec joint. Grand Luxe : Plage de Quartz une pièce.
 ** Lorsque commandé avec un drain et trop-plein intégré.
 *** Avec l'AromaFlow, le drain et trop-plein intégré est obligatoire (inclus).
 Veuillez spécifier le fini.

POUR COMMANDER

Complétez votre bon de commande : bainultra.com/liste-prix-interactive ou bainultra.com/extranet ou faites-nous parvenir votre commande à commandes@bainultra.com

SPÉCIFICATIONS TECHNIQUES

Alimentation	Devirait correspondre à 70 % ou plus en eau chaude requise de la capacité en eau du bain.
Turbine	Espace minimal de 18" x 22" requis pour l'accès à la turbine. Doit être branché à un circuit d'alimentation dédié de classe A 20 A, 120 V, 60 Hz , protégé par un disjoncteur détecteur de fuites à la terre (DDFT). Pour toute option supplémentaire, un circuit d'alimentation additionnel de 15 A, 120 V, 60 Hz , protégé par un DDFT est requis.
Autres	<ul style="list-style-type: none"> - Le GEYSAIR® est situé du côté du dossier chauffant. Ne pas le déplacer. Il doit toujours être accessible et raccordé à l'alimentation en eau chaude (prévoir un accès). - Le contrôle ne peut pas être installé sur la plage de Quartz. - Bride de carrelage en option (spécifiez la position du drain : avant ou arrière). - Le volume et niveau de l'eau peuvent diminuer dans les bains avec AromaFlow.

Nos produits doivent être installés uniquement par des professionnels certifiés, selon les instructions du Manuel d'installation Monarch de BainUltra® de même que conformément aux règles et codes fédéraux, provinciaux et municipaux (www.bainultra.com/fr/detaillants/documentation-technique-et-catalogue-pour-detaillants).

Les dimensions montrées sont celles des côtés extérieurs et de la capacité intérieure du produit. Le fabricant accepte une variation de 1/4" [0,64 cm]. Il peut exister des variations de dimensions sur chaque produit et les dimensions peuvent changer à mesure que notre produit est amélioré. Les dimensions nécessaires à la préparation du site et à la construction de la structure peuvent différer. BainUltra® n'assume aucune responsabilité pour les travaux entrepris avant la réception du produit.

Poids approx. pour transport	280 lb
Puissance de la turbine	550 W
Puissance du chauffe-air	600 W
GARANTIE	
Contrôles-LED-Geysair*	5 ans
Plage en Quartz*	15 ans
Bain et turbine*	20 ans

* Certaines restrictions s'appliquent www.bainultra.com/fr/garantie

ORIGAMI 6030 SÉRIE ORIGINALE

60" x 30" x 21"

Origami fait référence à l'art traditionnel japonais qui consiste à plier du papier dans de multiples formes symboliques. Cette collection se distingue par sa polyvalence et la forme épurée de son design.



N° DE PRODUIT

MODÈLE	TMU	BAIN
	BOOBRI00T-XX	BOOBRI00N-XX

THERMOMASSEUR (TMU)	5 725 \$
Hydro-thermo massage • système de jets d'air	
Jets	40
1 dossier chauffant	Inclus
Contrôle MiaPlus®	Inclus
Application BU-Touch BUTOUCH ¹	430 \$
Geysair®	Inclus
AromaCloud** BAROMAC	490 \$
AromaFlow*** BAROMAF NOUVEAU	950 \$
Chromothérapie Illuzio BCHRO6	925 \$

BAIN	3 025 \$
AromaCloud** BAROMAC	490 \$
AromaFlow*** BAROMAF NOUVEAU	950 \$
Chromothérapie Illuzio BCHRO6	925 \$
WarmTouchShell® BWTS	1 125 \$
Contrôle DOT	Inclus avec la thérapie

CARACTÉRISTIQUES

Types d'installation	Podium ou Alcôve (3 murs)		
Nombre de places		Gallons impériaux	38
Gallons américains	46		
COULEUR STANDARD p. 13			
		Inclus	
Blanc 01	Biscuit 02		

¹ L'application BU-Touch est disponible seulement en anglais.

OPTIONS (FRAIS SUPPLÉMENTAIRES)

FINI MAT p. 6		
Fini mat UltraVelour (blanc seulement) BVEL1		650 \$
JUPE p. 243		
	MULTIFIT BSMUL-XX	SJ-1 BSJ1-XX
Blanc 01, Biscuit 02	600 \$	715 \$
BRIDE DE CARRELAGE (spécifiez droite ou gauche) p. 11		
Commandée avec bain (non installée) BTILEN		79 \$
Installée en usine. Gauche BTILEL, Droite BTILER, Installation spéciale BTILEO		155 \$
DRAIN ET TROP-PLEIN p. 10		
	16" x 35" BOVER16-XX	INTÉGRÉ BOVERIN-XX
Chrome 07	260 \$	235 \$
Blanc 01, Biscuit 02	290 \$	235 \$
Blanc Mat avec le fini UltraVelour 32	N/A	235 \$
Nickel brossé 09, Nickel poli 10	400 \$	235 \$
Bronze huilé 11	400 \$	N/A
Noir mat 19, Laiton satiné 18	N/A	355 \$
SI REQUIS PAR LE CODE DE CONSTRUCTION		
Ensemble de drain et trop-plein en laiton** BDRCOB		240 \$
Ensemble de drain en laiton** BDRCB		60 \$
Ensemble de drain et trop-plein avec câble 16" x 35" BOVERBR		240 \$



* L'AromaCloud® est intégré à la plage du bain (installé en usine).

** Lorsque commandé avec un drain et trop-plein intégré.

*** Avec l'AromaFlow, le drain et trop-plein intégré est obligatoire (frais supplémentaires). Veuillez spécifier le fini.

POUR COMMANDER

Complétez votre bon de commande : bainultra.com/liste-prix-interactive ou bainultra.com/extranet ou faites-nous parvenir votre commande à commandes@bainultra.com



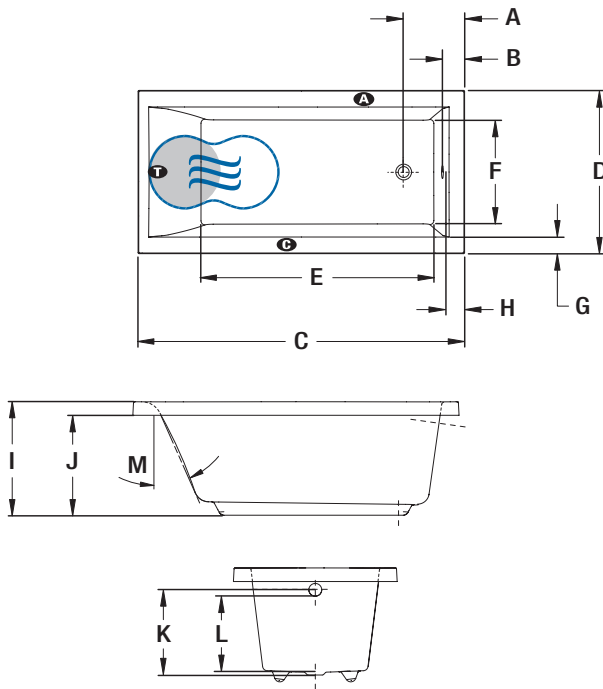
ORIGAMI 6030 SÉRIE ORIGINALE



AromaFlow

INSTALLATION

- A** L'AromaCloud® devra automatiquement être installé sur la plage opposée à la bride de carrelage.



LETTRE	DESCRIPTION	MESURE
A	Distance du rebord au centre du drain	11"
B	Distance du rebord au trop-plein	3 5/8"
C	Longueur totale	60"
D	Largeur totale	30"
E	Longueur de la cuve	43 1/4"
F	Largeur de la cuve	19 5/8"
G	Largeur de la plage	3 1/4"
H	Largeur de la plage	3 1/4"
I	Hauteur du bas du bain au-dessus de la plage	21"
J	Hauteur du bas du bain au-dessous du contour	19"
K	Hauteur du bas du drain au centre du trop-plein	15 5/8"
L	Niveau d'eau maximum (Drain et trop-plein 16 x 35) Niveau d'eau maximum (Drain et trop-plein intégré) Niveau d'eau maximum avec l'AromaFlow	13 7/8" 14 7/8" 14 3/8"
M	Pente du dossier	24°

- A** Position de l'AromaCloud®
C Position du contrôle si installé en usine (Mia® ou DOT)
T Position de la turbine (TMU)
 ● Dossier chauffant (TMU)
 ☁ Position du WarmTouchShell® (BAIN)

SPÉCIFICATIONS TECHNIQUES

Alimentation	Devrait correspondre à 70 % ou plus en eau chaude requise de la capacité en eau du bain.
Turbine	Espace minimal de 18" x 22" requis pour l'accès à la turbine. Doit être branché à un circuit d'alimentation dédié de classe A 20 A, 120 V, 60 Hz , protégé par un disjoncteur détecteur de fuites à la terre (DDFT). Pour toute option supplémentaire, un circuit d'alimentation additionnel de 15 A, 120 V, 60 Hz , protégé par un DDFT est requis. Une prise d'air d'au moins 2" x 4" est nécessaire.
Autres	- Le GEYSAIR® est situé du côté du dossier chauffant. Ne pas le déplacer. Il doit toujours être accessible et raccordé à l'alimentation en eau chaude (prévoir un accès). - Bride de carrelage en option (spécifiez la position du drain : droite ou gauche). - Le volume et niveau de l'eau peuvent varier dans les bains avec AromaFlow OU Drain et trop-plein intégré.

Nos produits doivent être installés uniquement par des professionnels certifiés, selon les instructions du Manuel Général BainUltra® de même que conformément aux règles et codes fédéraux, provinciaux et municipaux (www.bainultra.com/fr/detaillants/documentation-technique-et-catalogue-pour-detaillants).

Gabarit de découpe	# 90000048
Poids approx. pour transport	128 lb
Puissance de la turbine	550 W
Puissance du chauffe-air	600 W
GARANTIE	
Contrôles-LED-Geysair*	5 ans
Bain et turbine*	20 ans

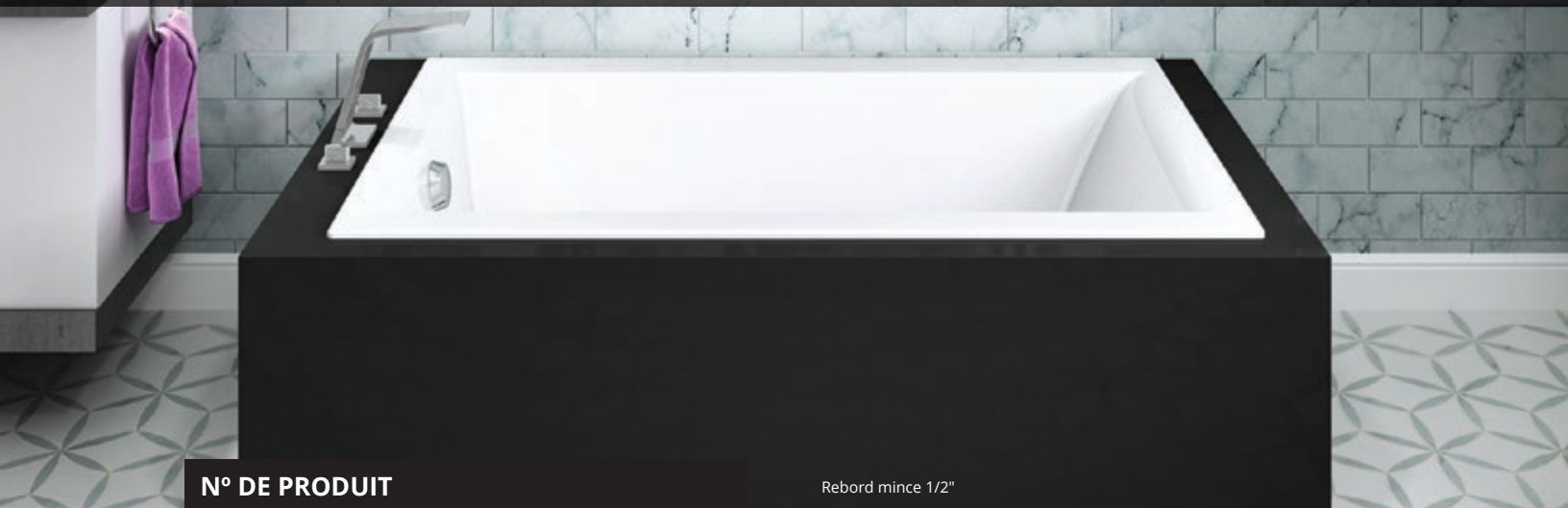
* Certaines restrictions s'appliquent www.bainultra.com/fr/garantie

Les dimensions montrées sont celles des côtés extérieurs et de la capacité intérieure du produit. Le fabricant accepte une variation de 1/4" [0,64 cm]. Il peut exister des variations de dimensions sur chaque produit et les dimensions peuvent changer à mesure que notre produit est amélioré. Les dimensions nécessaires à la préparation du site et à la construction de la structure peuvent différer. BainUltra® n'assume aucune responsabilité pour les travaux entrepris avant la réception du produit.

ORIGAMI 6032 SÉRIE ORIGINALE

60" x 32" x 21"

Origami fait référence à l'art traditionnel japonais qui consiste à plier du papier dans de multiples formes symboliques. Cette collection se distingue par sa polyvalence et la forme épurée de son design.



N° DE PRODUIT

Rebord mince 1/2"

MODÈLE	TMU	BAIN
Rebord 3 1/4"	BOODRI00T-XX	BOODRI00N-XX
Rebord 2"	BOODRI20T-XX	BOODRI20N-XX
Rebord mince	BOODRI10T-XX	BOODRI10N-XX

THERMOMASSEUR (TMU)	
Hydro-thermo massage • système de jets d'air	5 820 \$
Jets	38
1 dossier chauffant	Inclus
Contrôle MiaPlus®	Inclus
Application BU-Touch BUTOUCH ¹	430 \$
Geysair®	Inclus
AromaCloud®** BAROMAC	490 \$
AromaFlow*** BAROMAF NOUVEAU	950 \$
Chromothérapie Illuzio BCHRO6	925 \$

BAIN	
AromaCloud®** BAROMAC	490 \$
AromaFlow*** BAROMAF NOUVEAU	950 \$
Chromothérapie Illuzio BCHRO6	925 \$
WarmTouchShell® BWTS	1 125 \$
Contrôle DOT	Inclus avec la thérapie

CARACTÉRISTIQUES	
Types d'installation	Podium : 1/2", 2" et 3 1/4" ou Alcôve (3 murs) : 2"
Nombre de places	Gallons impériaux 40
Gallons américains	48
COULEUR STANDARD p. 13	
Blanc 01	Biscuit 02
Inclus	

¹ L'application BU-Touch est disponible seulement en anglais.

OPTIONS (FRAIS SUPPLÉMENTAIRES)

FINI MAT p. 6

Fini mat UltraVelour (blanc seulement) **BVEL1** 650 \$

APPUIE-BRAS UNIVERSELS **BGBGU-XX** p. 12

Blanc 01 750 \$

JUPE (rebord de 2" seulement) p. 243 **MULTIFIT BSMUL-XX** **SJ-1 BSJ1-XX**

Blanc 01, Biscuit 02 600 \$ 715 \$

BRIDE DE CARRELAGE (avec rebord de 2") (spécifiez droite ou gauche) p. 11

Commandée avec bain (non installée) **BTILEN** 79 \$

Installée en usine. Gauche **BTILEL**, Droite **BTILER**, Installation spéciale **BTILEO** 155 \$

DRAIN ET TROP-PLEIN p. 10 **16" x 35" BOVER16-XX** **INTÉGRÉ BOVERIN-XX**

Chrome 07 260 \$ 235 \$

Blanc 01, Biscuit 02 290 \$ 235 \$

Blanc Mat avec le fini UltraVelour 32 N/A 235 \$

Nickel brossé 09, Nickel poli 10 400 \$ 235 \$

Bronze huilé 11 400 \$ N/A

Noir mat 19, Laiton satiné 18 N/A 355 \$

SI REQUIS PAR LE CODE DE CONSTRUCTION

Ensemble de drain et trop-plein en laiton** **BDRCOB** 240 \$

Ensemble de drain en laiton** **BDRCB** 60 \$

Ensemble de drain et trop-plein avec câble 16" x 35" **BOVERBR** 240 \$

N'oubliez pas d'indiquer la hauteur du rebord (1/2", 2" ou 3 1/4"). Le rebord mince est disponible avec l'installation Podium seulement. * L'AromaCloud® est intégré à la plage du bain (installé en usine). ** Lorsque commandé avec un drain et trop-plein intégré. *** Avec l'AromaFlow, le drain et trop-plein intégré est obligatoire (frais supplémentaires). Veuillez spécifier le fini.

POUR COMMANDER

Complétez votre bon de commande : bainultra.com/liste-prix-interactive ou bainultra.com/extranet ou faites-nous parvenir votre commande à commandes@bainultra.com



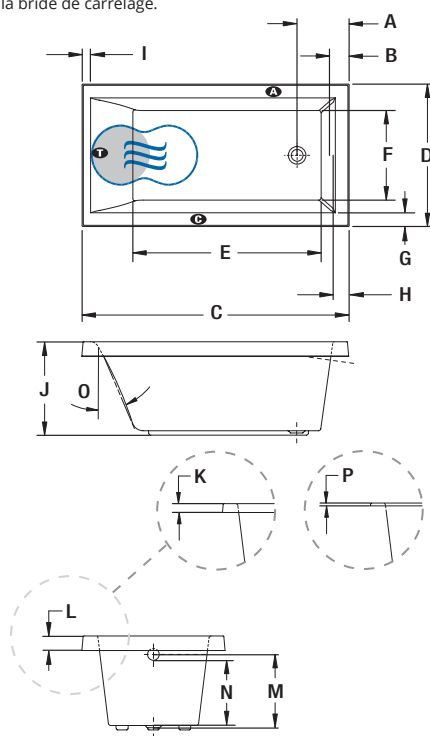
ORIGAMI 6032 SÉRIE ORIGINALE



Rebord 3 1/4"

INSTALLATION

- A** L'AromaCloud® devra automatiquement être installé sur la plage opposée à la bride de carrelage.



LETTRE	DESCRIPTION	MESURE
A	Distance du rebord au centre du drain	11 5/8"
B	Distance du rebord au trop-plein	4 1/4"
C	Longueur totale (rebord de 1/2")	59 3/4"
	Longueur totale (rebord de 2")	60"
	Longueur totale (rebord de 3 1/4")	60 1/4"
D	Largeur totale (rebord de 1/2")	31 5/8"
	Largeur totale (rebord de 2")	31 7/8"
	Largeur totale (rebord de 3 1/4")	32 1/8"
E	Longueur de la cuve	42 5/8"
F	Largeur de la cuve	20 3/8"
G	Largeur de la plage	3 5/8"
H	Largeur de la plage côté drain	3 7/8"
I	Largeur de la plage au bout du dossier	2"
J	Hauteur du bas du bain au-dessus de la plage	21"
K	Hauteur du bas du contour au-dessus de la plage	2"
L	Hauteur du bas du contour au-dessus de la plage	3 1/4"
M	Hauteur du bas du drain au centre du trop-plein	16"
N	Niveau d'eau maximum (Drain et trop-plein 16 x 35)	14 1/4"
	Niveau d'eau maximum (Drain et trop-plein intégré)	15 1/4"
	Niveau d'eau maximum avec l'AromaFlow	14 3/4"
O	Pente du dossier	24°
P	Hauteur du bas du contour au-dessus de la plage	1/2"

- A** Position de l'AromaCloud® ● Dossier chauffant (TMU)
C Position du contrôle si installé en usine (Mia® ou DOT) ☉ Position du WarmTouchShell® (BAIN)
T Position de la turbine (TMU)

SPÉCIFICATIONS TECHNIQUES

Alimentation	Devirait correspondre à 70 % ou plus en eau chaude requise de la capacité en eau du bain.
Turbine	Espace minimal de 18" x 22" requis pour l'accès à la turbine. Doit être branché à un circuit d'alimentation dédié de classe A 20 A, 120 V, 60 Hz , protégé par un disjoncteur détecteur de fuites à la terre (DDFT). Pour toute option supplémentaire, un circuit d'alimentation supplémentaire de 15 A, 120 V, 60 Hz , protégé par un DDFT est requis. Une prise d'air d'au moins 2" x 4" est nécessaire.
Autres	<ul style="list-style-type: none"> - Le GEYSAIR® est situé du côté du dossier chauffant. Ne pas le déplacer. Il doit toujours être accessible et raccordé à l'alimentation en eau chaude (prévoir un accès). - Bride de carrelage en option (rebord de 2" seulement) (spécifiez droite ou gauche). - Le volume et niveau de l'eau peuvent varier dans les bains avec AromaFlow OU Drain et trop-plein intégré.

Nos produits doivent être installés uniquement par des professionnels certifiés, selon les instructions du Manuel Général BainUltra® de même que conformément aux règles et codes fédéraux, provinciaux et municipaux (www.bainultra.com/fr/detaillants/documentation-technique-et-catalogue-pour-detaillants).

Gabarit de découpe	# 90000048
Poids approx. pour transport	130 lb
Puissance de la turbine	550 W
Puissance du chauffe-air	600 W

GARANTIE

Contrôles-LED-Geysair*	5 ans
Bain et turbine*	20 ans

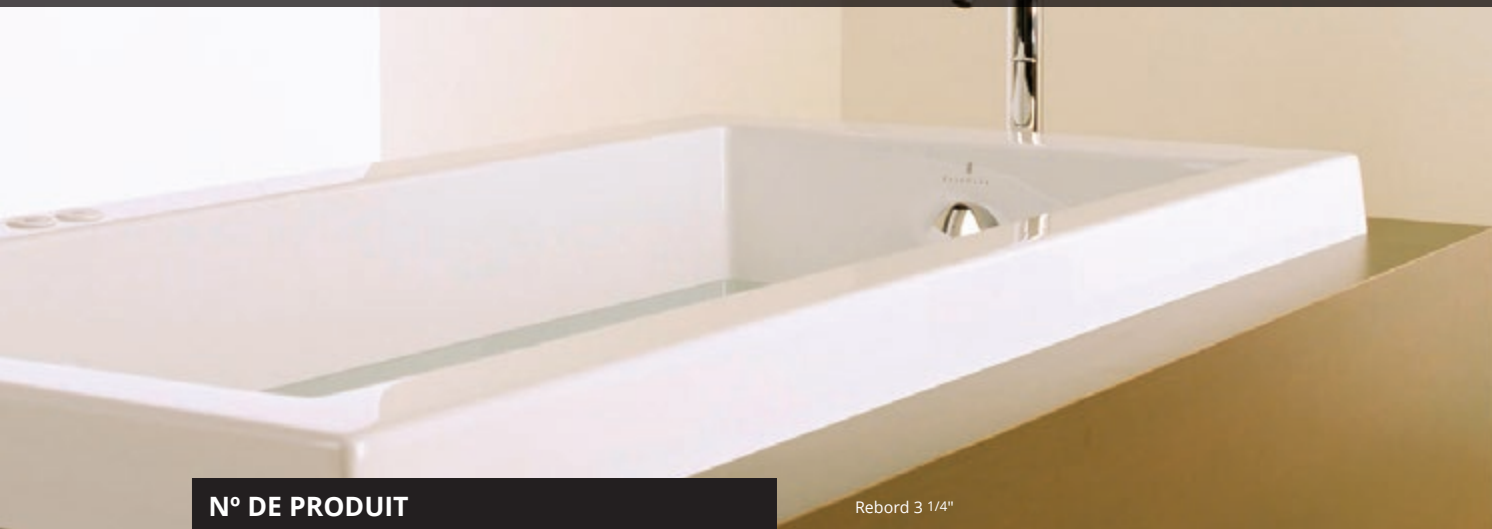
* Certaines restrictions s'appliquent www.bainultra.com/fr/garantie

Les dimensions montrées sont celles des côtés extérieurs et de la capacité intérieure du produit. Le fabricant accepte une variation de 1/4" [0,64 cm]. Il peut exister des variations de dimensions sur chaque produit et les dimensions peuvent changer à mesure que notre produit est amélioré. Les dimensions nécessaires à la préparation du site et à la construction de la structure peuvent différer. BainUltra® n'assume aucune responsabilité pour les travaux entrepris avant la réception du produit.

ORIGAMI 6632 SÉRIE ORIGINALE

66" x 32" x 21"

Origami fait référence à l'art traditionnel japonais qui consiste à plier du papier dans de multiples formes symboliques. Cette collection se distingue par sa polyvalence et la forme épurée de son design.



Rebord 3 1/4"

N° DE PRODUIT

MODÈLE	TMU	BAIN
Rebord 3 1/4"	BOOIRI00T-XX	BOOIRI00N-XX
Rebord 2"	BOOIRI20T-XX	BOOIRI20N-XX
Rebord mince	BOOIRI10T-XX	BOOIRI10N-XX

THERMOMASSEUR (TMU)

Hydro-thermo massage • système de jets d'air

6 180 \$

Jets	45
1 dossier chauffant	Inclus
Contrôle MiaPlus®	Inclus
Application BU-Touch BUTOUCH ¹	430 \$
Geysair®	Inclus
AromaCloud®** BAROMAC	490 \$
AromaFlow*** BAROMAF NOUVEAU	950 \$
Chromothérapie Illuzio BCHRO6	925 \$

BAIN

3 340 \$

AromaCloud®** BAROMAC	490 \$
AromaFlow*** BAROMAF NOUVEAU	950 \$
Chromothérapie Illuzio BCHRO6	925 \$
WarmTouchShell® BWTS	1 125 \$
Contrôle DOT	Inclus avec la thérapie

CARACTÉRISTIQUES

Types d'installation	Podium : 1/2", 2" et 3 1/4" ou Alcôve (3 murs) : 2"		
Nombre de places		Gallons impériaux	41
Gallons américains	49		

COULEUR STANDARD p. 13

		Inclus
Blanc 01	Biscuit 02	

¹ L'application BU-Touch est disponible seulement en anglais.

OPTIONS (FRAIS SUPPLÉMENTAIRES)

FINI MAT p. 6

Fini mat UltraVelour (blanc seulement) BVEL1 650 \$

APPUIE-BRAS UNIVERSELS BGGU-XX p. 12

Blanc 01 750 \$

JUPE (rebord de 2" seulement) p. 243

MULTIFIT
BSMUL-XX

SJ-1
BSJ1-XX

Blanc 01, Biscuit 02 600 \$ 715 \$

BRIDE DE CARRELAGE (avec rebord de 2") (spécifiez droite ou gauche) p. 11

Commandée avec bain (non installée) BTILEN 79 \$

Installée en usine. Gauche BTILEL, Droite BTILER,
Installation spéciale BTILEO 155 \$

DRAIN ET TROP-PLEIN p. 10

16" x 35"
BOVER16-XX

INTÉGRÉ
BOVERIN-XX

Chrome 07 260 \$ 235 \$

Blanc 01, Biscuit 02 290 \$ 235 \$

Blanc Mat avec le fini UltraVelour 32 N/A 235 \$

Nickel brossé 09, Nickel poli 10 400 \$ 235 \$

Bronze huilé 11 400 \$ N/A

Noir mat 19, Laiton satiné 18 N/A 355 \$

SI REQUIS PAR LE CODE DE CONSTRUCTION

Ensemble de drain et trop-plein en laiton** BDRCOB 240 \$

Ensemble de drain en laiton** BDRCB 60 \$

Ensemble de drain et trop-plein avec câble 16" x 35" BOVERBR 240 \$



N'oubliez pas d'indiquer la hauteur du rebord (1/2", 2" ou 3 1/4").
Le rebord mince est disponible avec l'installation Podium seulement.
* L'AromaCloud® est intégré à la plage du bain (installé en usine).
** Lorsque commandé avec un drain et trop-plein intégré.
*** Avec l'AromaFlow, le drain et trop-plein intégré est obligatoire (frais supplémentaires). Veuillez spécifier le fini.

POUR COMMANDER

Complétez votre bon de commande : bainultra.com/liste-prix-interactive
ou bainultra.com/extranet ou faites-nous parvenir votre commande
à commandes@bainultra.com



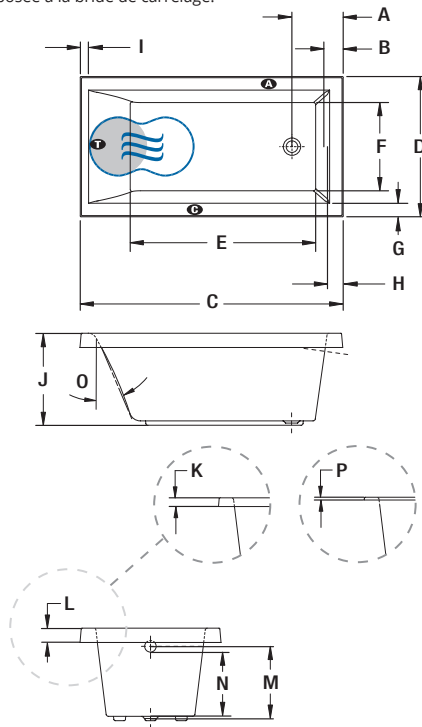
ORIGAMI 6632 SÉRIE ORIGINALE



Rebord mince 1/2"

INSTALLATION

A L'AromaCloud® devra automatiquement être installé sur la plage opposée à la bride de carrelage.



LETTRE	DESCRIPTION	MESURE
A	Distance du rebord au centre du drain	11 1/4"
B	Distance du rebord au trop-plein	4 1/8"
C	Longueur totale (rebord de 1/2")	65 5/8"
	Longueur totale (rebord de 2")	65 7/8"
	Longueur totale (rebord de 3 1/4")	66"
D	Largeur totale (rebord de 1/2")	31 5/8"
	Largeur totale (rebord de 2")	31 7/8"
	Largeur totale (rebord de 3 1/4")	32"
E	Longueur de la cuve	49 1/2"
F	Largeur de la cuve	20 7/8"
G	Largeur de la plage	3 5/8"
H	Largeur de la plage	3 5/8"
I	Largeur de la plage au bout du dossier	1 5/8"
J	Hauteur du bas du bain au-dessus de la plage	21"
K	Hauteur du bas du contour au-dessus de la plage	2"
L	Hauteur du bas du contour au-dessus de la plage	3 1/4"
M	Hauteur du bas du drain au centre du trop-plein	15 5/8"
N	Niveau d'eau maximum (Drain et trop-plein 16 x 35)	13 7/8"
	Niveau d'eau maximum (Drain et trop-plein intégré)	15"
	Niveau d'eau maximum avec l'AromaFlow	14 1/2"
O	Pente du dossier	24°
P	Hauteur du bas du contour au-dessus de la plage	1/2"

- A** Position de l'AromaCloud®
- C** Position du contrôle si installé en usine (Mia® ou DOT)
- T** Position de la turbine (TMU)
- Dossier chauffant (TMU)
- ☁ Position du WarmTouchShell® (BAIN)

SPÉCIFICATIONS TECHNIQUES

Alimentation	Devrait correspondre à 70 % ou plus en eau chaude requise de la capacité en eau du bain.
Turbine	Espace minimal de 18" x 22" requis pour l'accès à la turbine. Doit être branché à un circuit d'alimentation dédié de classe A 20 A, 120 V, 60 Hz, protégé par un disjoncteur détecteur de fuites à la terre (DDFT). Pour toute option supplémentaire, un circuit d'alimentation supplémentaire de 15 A, 120 V, 60 Hz, protégé par un DDFT est requis. Une prise d'air d'au moins 2" x 4" est nécessaire.
Autres	- Le GEYSAIR doit toujours être accessible et raccordé à l'alimentation en eau chaude (prévoir un accès). - Bride de carrelage en option (rebord de 2" seulement) (spécifiez droite ou gauche). - Le volume et niveau de l'eau peuvent varier dans les bains avec AromaFlow OU Drain et trop-plein intégré.

Nos produits doivent être installés uniquement par des professionnels certifiés, selon les instructions du Manuel Général BainUltra® de même que conformément aux règles et codes fédéraux, provinciaux et municipaux (www.bainultra.com/fr/documentation/documentation).

Gabarit de découpe	# 90000047
Poids approx. pour transport	132 lb
Puissance de la turbine	550 W
Puissance du chauffe-air	600 W
GARANTIE	
Contrôles-LED-Geysair*	5 ans
Bain et turbine*	20 ans

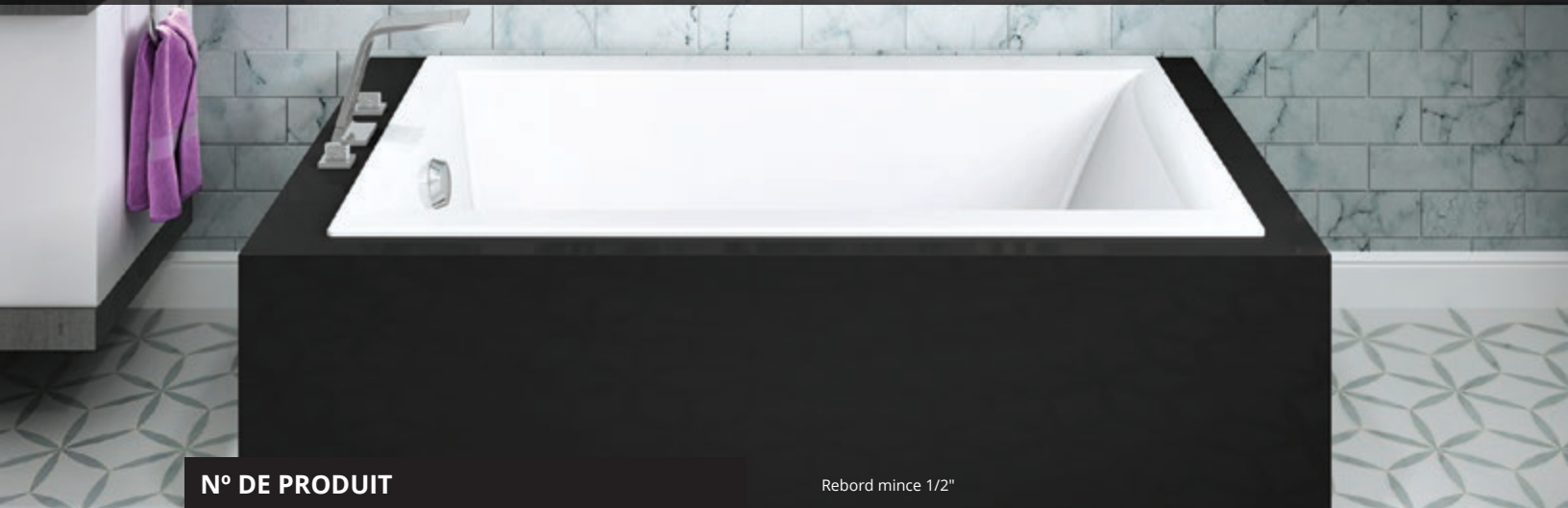
* Certaines restrictions s'appliquent www.bainultra.com/fr/garantie

Les dimensions montrées sont celles des côtés extérieurs et de la capacité intérieure du produit. Le fabricant accepte une variation de 1/4" [0,64 cm]. Il peut exister des variations de dimensions sur chaque produit et les dimensions peuvent changer à mesure que notre produit est amélioré. Les dimensions nécessaires à la préparation du site et à la construction de la structure peuvent différer. BainUltra® n'assume aucune responsabilité pour les travaux entrepris avant la réception du produit.

ORIGAMI 6636 SÉRIE ORIGINALE

66" x 36" x 22"

Origami fait référence à l'art traditionnel japonais qui consiste à plier du papier dans de multiples formes symboliques. Cette collection se distingue par sa polyvalence et la forme épurée de son design.



N° DE PRODUIT

Rebord mince 1/2"

MODÈLE	TMU	BAIN
Rebord 4"	BOOLRI00T-XX	BOOLRI00N-XX
Rebord 2"	BOOLRI20T-XX	BOOLRI20N-XX
Rebord mince	BOOLRI10T-XX	BOOLRI10N-XX

THERMOMASSEUR (TMU)	
Hydro-thermo massage • système de jets d'air	6 425 \$
Jets	40
1 dossier chauffant	Inclus
Contrôle MiaPlus®	Inclus
Application BU-Touch BUTOUCH ¹	430 \$
Geysair®	Inclus
AromaCloud®** BAROMAC	490 \$
AromaFlow*** BAROMAF NOUVEAU	950 \$
Chromothérapie Illuzio BCHRO6	925 \$

BAIN	
AromaCloud®** BAROMAC	490 \$
AromaFlow*** BAROMAF NOUVEAU	950 \$
Chromothérapie Illuzio BCHRO6	925 \$
WarmTouchShell® BWTS	1 125 \$
Contrôle DOT	Inclus avec la thérapie

CARACTÉRISTIQUES			
Types d'installation	Podium : 1/2", 2" et 4" ou Alcôve (3 murs) : 2"		
Nombre de places		Gallons impériaux	52
Gallons américains	62		
COULEUR STANDARD p. 13			
		Inclus	

¹ L'application BU-Touch est disponible seulement en anglais.

OPTIONS (FRAIS SUPPLÉMENTAIRES)

FINI MAT p. 6

Fini mat UltraVelour (blanc seulement) **BVEL1** 650 \$

APPUIE-BRAS UNIVERSELS **BGBGU-XX** p. 12

Blanc **01** 750 \$

JUPE (rebord de 2" seulement) p. 243 **MULTIFIT BSMUL-XX** **SJ-1 BSJ1-XX**

Blanc **01**, Biscuit **02** 600 \$ 715 \$

BRIDE DE CARRELAGE (avec rebord de 2") (spécifiez droite ou gauche) p. 11

Commandée avec bain (non installée) **BTILEN** 79 \$

Installée en usine. Gauche **BTILEL**, Droite **BTILER**, Installation spéciale **BTILEO** 155 \$

DRAIN ET TROP-PLEIN p. 10 **16" x 35" BOVER16-XX** **INTÉGRÉ BOVERIN-XX**

Chrome **07** 260 \$ 235 \$

Blanc **01**, Biscuit **02** 290 \$ 235 \$

Blanc Mat avec le fini UltraVelour **32** N/A 235 \$

Nickel brossé **09**, Nickel poli **10** 400 \$ 235 \$

Bronze huilé **11** 400 \$ N/A

Noir mat **19**, Laiton satiné **18** N/A 355 \$

SI REQUIS PAR LE CODE DE CONSTRUCTION

Ensemble de drain et trop-plein en laiton** **BDRCOB** 240 \$

Ensemble de drain en laiton** **BDRCB** 60 \$

Ensemble de drain et trop-plein avec câble 16" x 35" **BOVERBR** 240 \$



N'oubliez pas d'indiquer la hauteur du rebord (1/2", 2" ou 4").

Le rebord mince est disponible avec l'installation Podium seulement.

* L'AromaCloud® est intégré à la plage du bain (installé en usine).

** Lorsque commandé avec un drain et trop-plein intégré.

*** Avec l'AromaFlow, le drain et trop-plein intégré est obligatoire (frais supplémentaires). Veuillez spécifier le fini.

POUR COMMANDER

Complétez votre bon de commande : bainultra.com/liste-prix-interactive ou bainultra.com/extranet ou faites-nous parvenir votre commande à commandes@bainultra.com



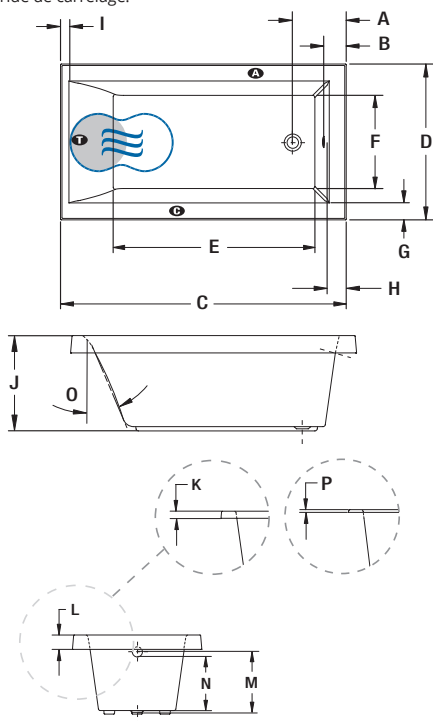
ORIGAMI 6636 SÉRIE ORIGINALE



Rebord 4"

INSTALLATION

- A** L'AromaCloud® devra automatiquement être installé sur la plage opposée à la bride de carrelage.



LETTRE	DESCRIPTION	MESURE
A	Distance du rebord au centre du drain	12 3/8"
B	Distance du rebord au trop-plein	4 5/8"
C	Longueur totale (rebord de 1/2")	65 5/8"
	Longueur totale (rebord de 2")	65 7/8"
	Longueur totale (rebord de 4")	66 1/4"
D	Largeur totale (rebord de 1/2")	35 1/2"
	Largeur totale (rebord de 2")	35 3/4"
	Largeur totale (rebord de 4")	36 1/8"
E	Longueur de la cuve	47 1/4"
F	Largeur de la cuve	22 1/4"
G	Largeur de la plage	4 1/2"
H	Largeur de la plage du côté du drain	4 1/2"
I	Largeur de la plage du dossier	1 5/8"
J	Hauteur du bas du bain au-dessus de la plage	21 7/8"
K	Hauteur du bas du contour au-dessus de la plage	2"
L	Hauteur du bas du contour au-dessus de la plage	4"
M	Hauteur du bas du drain au centre du trop-plein	17 1/4"
N	Niveau d'eau maximum (Drain et trop-plein 16 x 35)	15 1/2"
	Niveau d'eau maximum (Drain et trop-plein intégré)	17"
	Niveau d'eau maximum avec l'AromaFlow	16 1/2"
O	Pente du dossier	24°
P	Hauteur du bas du contour au-dessus de la plage	1/2"

- A** Position de l'AromaCloud®
C Position du contrôle si installé en usine (Mia® ou DOT)
T Position de la turbine (TMU)
 ● Dossier chauffant (TMU)
 Position du WarmTouchShell® (BAIN)

SPÉCIFICATIONS TECHNIQUES

Alimentation	Devrait correspondre à 70 % ou plus en eau chaude requise de la capacité en eau du bain.
Turbine	Espace minimal de 18" x 22" requis pour l'accès à la turbine. Doit être branché à un circuit d'alimentation dédié de classe A 20 A, 120 V, 60 Hz , protégé par un disjoncteur détecteur de fuites à la terre (DDFT). Pour toute option supplémentaire, un circuit d'alimentation additionnel de 15 A, 120 V, 60 Hz , protégé par un DDFT est requis. Une prise d'air d'au moins 2" x 4" est nécessaire.
Autres	<ul style="list-style-type: none"> - Le GEYSAIR® est situé du côté du dossier chauffant. Ne pas le déplacer. Il doit toujours être accessible et raccordé à l'alimentation en eau chaude (prévoir un accès). - Bride de carrelage en option (rebord de 2" seulement) (spécifiez droite ou gauche). - Le volume et niveau de l'eau peuvent varier dans les bains avec AromaFlow OU Drain et trop-plein intégré.

Nos produits doivent être installés uniquement par des professionnels certifiés, selon les instructions du Manuel Général BainUltra® de même que conformément aux règles et codes fédéraux, provinciaux et municipaux (www.bainultra.com/fr/detaillants/documentation-technique-et-catalogue-pour-detaillants).

Gabarit de découpe	# 90000047
Poids approx. pour transport	135 lb
Puissance de la turbine	550 W
Puissance du chauffe-air	600 W
GARANTIE	
Contrôles-LED-Geysair*	5 ans
Bain et turbine*	20 ans

* Certaines restrictions s'appliquent www.bainultra.com/fr/garantie

Les dimensions montrées sont celles des côtés extérieurs et de la capacité intérieure du produit. Le fabricant accepte une variation de 1/4" [0,64 cm]. Il peut exister des variations de dimensions sur chaque produit et les dimensions peuvent changer à mesure que notre produit est amélioré. Les dimensions nécessaires à la préparation du site et à la construction de la structure peuvent différer. BainUltra® n'assume aucune responsabilité pour les travaux entrepris avant la réception du produit.

ORIGAMI 7236 SÉRIE ORIGINALE

72" x 36" x 22"

Origami fait référence à l'art traditionnel japonais qui consiste à plier du papier dans de multiples formes symboliques. Cette collection se distingue par sa polyvalence et la forme épurée de son design.



N° DE PRODUIT

MODÈLE	TMU	BAIN
Rebord 4"	BOOSRI00T-XX	BOOSRI00N-XX
Rebord 2"	BOOSRI20T-XX	BOOSRI20N-XX
Rebord mince	BOOSRI10T-XX	BOOSRI10N-XX

THERMOMASSEUR (TMU)

Hydro-thermo massage • système de jets d'air

6 700 \$

Jets	42
1 dossier chauffant	Inclus
Contrôle MiaPlus®	Inclus
Application BU-Touch BUTOUCH ¹	430 \$
Geysair®	Inclus
AromaCloud®** BAROMAC	490 \$
AromaFlow*** BAROMAF NOUVEAU	950 \$
Chromothérapie Illuzio BCHRO6	925 \$
2 ^e dossier chauffant (WTS-1 zone) BSHB	1 125 \$

BAIN

3 635 \$

AromaCloud®** BAROMAC	490 \$
AromaFlow*** BAROMAF NOUVEAU	950 \$
Chromothérapie Illuzio BCHRO6	925 \$
WarmTouchShell® BWTS	1 125 \$
Contrôle DOT	Inclus avec la thérapie
2 ^e WarmTouchShell® BWTS2	370 \$

CARACTÉRISTIQUES

Types d'installation	Podium : 1/2", 2" et 4" ou Alcôve (3 murs) : 2"		
Nombre de places		Gallons impériaux	54
Gallons américains	64		

COULEUR STANDARD p. 13

		Inclus
Blanc 01	Biscuit 02	

¹ L'application BU-Touch est disponible seulement en anglais.

OPTIONS (FRAIS SUPPLÉMENTAIRES)

FINI MAT p. 6

Fini mat UltraVelour (blanc seulement) **BVEL1** 650 \$

APPUIE-BRAS UNIVERSELS **BGBGU-XX** p. 12

Blanc 01 750 \$

JUPE (rebord de 2" seulement) p. 243

MULTIFIT

BSMUL-XX

SJ-1

BSJ1-XX

Blanc 01, Biscuit 02 600 \$ 715 \$

BRIDE DE CARRELAGE (avec rebord de 2") (spécifiez avant ou arrière) p. 11

Commandée avec bain (non installée) **BTILEN** 79 \$

Installée en usine. Avant **BTILEF**, Arrière **BTILEB**,
Installation spéciale **BTILEO** 155 \$

DRAIN ET TROP-PLEIN p. 10

16" x 35"

BOVER16-XX

INTÉGRÉ

BOVERIN-XX

Chrome 07 260 \$ 235 \$

Blanc 01, Biscuit 02 290 \$ 235 \$

Blanc Mat avec le fini UltraVelour 32 N/A 235 \$

Nickel brossé 09, Nickel poli 10 400 \$ 235 \$

Bronze huilé 11 400 \$ N/A

Noir mat 19, Laiton satiné 18 N/A 355 \$

SI REQUIS PAR LE CODE DE CONSTRUCTION

Ensemble de drain et trop-plein en laiton** **BDRCOB** 240 \$

Ensemble de drain en laiton** **BDRCB** 60 \$

Ensemble de drain et trop-plein avec câble 16" x 35" **BOVERBR** 240 \$



N'oubliez pas d'indiquer la hauteur du rebord (1/2", 2" ou 4").

Le rebord mince est disponible avec l'installation Podium seulement.

* L'AromaCloud® est intégré à la plage du bain (installé en usine).

** Lorsque commandé avec un drain et trop-plein intégré.

*** Avec l'AromaFlow, le drain et trop-plein intégré est obligatoire (frais supplémentaires). Veuillez spécifier le fini.

POUR COMMANDER

Complétez votre bon de commande : bainultra.com/liste-prix-interactive ou bainultra.com/extranet ou faites-nous parvenir votre commande à commandes@bainultra.com



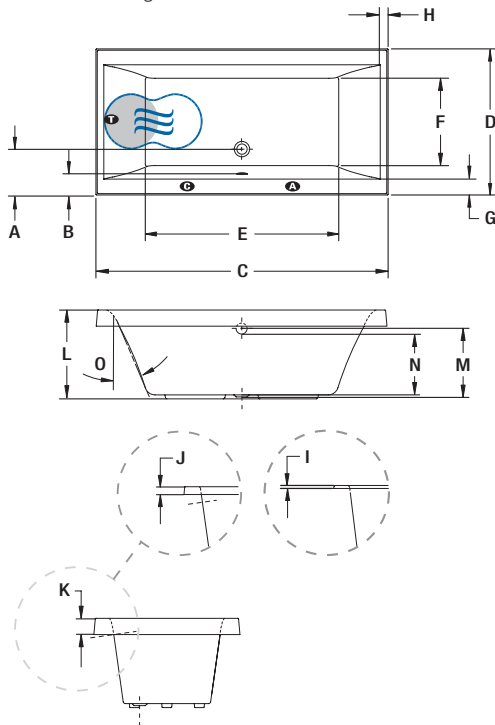
ORIGAMI 7236 SÉRIE ORIGINALE



Rebord 4"

INSTALLATION

- A** L'AromaCloud® devra automatiquement être installé sur la plage opposée à la bride de carrelage.



LETTRE	DESCRIPTION	MESURE
A	Distance du rebord au centre du drain	11 1/4"
B	Distance du rebord au trop-plein	4 5/8"
C	Longueur totale (rebord mince)	71 1/4"
	Longueur totale (rebord de 2")	71 5/8"
	Longueur totale (rebord de 4")	72"
D	Largeur totale (rebord mince)	35 1/4"
	Largeur totale (rebord de 2")	35 5/8"
	Largeur totale (rebord de 4")	36"
E	Longueur de la cuve	48 1/8"
F	Largeur de la cuve	22"
G	Largeur de la plage	4 3/8"
H	Largeur de la plage au bout du dossier	1 3/4"
I	Hauteur du bas du contour au-dessus de la plage	1/2"
J	Hauteur du bas du contour au-dessus de la plage	2"
K	Hauteur du bas du contour au-dessus de la plage	4"
L	Hauteur du bas du bain au-dessus de la plage	22"
M	Hauteur du bas du drain au centre du trop-plein	17 3/4"
N	Niveau d'eau maximum (Drain et trop-plein 16 x 35)	16"
	Niveau d'eau maximum (Drain et trop-plein intégré)	17"
	Niveau d'eau maximum avec l'AromaFlow	16 1/2"
O	Pente des dossiers	24°

- A** Position de l'AromaCloud®
G Position du contrôle si installé en usine (Mia® ou DOT)
T Position de la turbine (TMU)
 ● Dossier chauffant (TMU)
 Position du WarmTouchShell® (BAIN)

SPÉCIFICATIONS TECHNIQUES

Alimentation	Devrait correspondre à 70 % ou plus en eau chaude requise de la capacité en eau du bain.
Turbine	Espace minimal de 18" x 22" requis pour l'accès à la turbine. Doit être branché à un circuit d'alimentation dédié de classe A 20 A, 120 V, 60 Hz , protégé par un disjoncteur détecteur de fuites à la terre (DDFT). Pour toute option supplémentaire, un circuit d'alimentation supplémentaire de 15 A, 120 V, 60 Hz , protégé par un DDFT est requis. Une prise d'air d'au moins 2" x 4" est nécessaire.
Autres	- Le GEYSAIR® est situé du côté du dossier chauffant. Ne pas le déplacer. Il doit toujours être accessible et raccordé à l'alimentation en eau chaude (prévoir un accès). - Bride de carrelage en option (rebord de 2" seulement) (spécifiez avant ou arrière). - Le volume et niveau de l'eau peuvent varier dans les bains avec AromaFlow OU Drain et trop-plein intégré.

Nos produits doivent être installés uniquement par des professionnels certifiés, selon les instructions du Manuel Général BainUltra® de même que conformément aux règles et codes fédéraux, provinciaux et municipaux (www.bainultra.com/fr/detaillants/documentation-technique-et-catalogue-pour-detaillants).

Gabarit de découpe	# 90000047
Poids approx. pour transport	137 lb
Puissance de la turbine	550 W
Puissance du chauffe-air	600 W
GARANTIE	
Contrôles-LED-Geysair*	5 ans
Bain et turbine*	20 ans

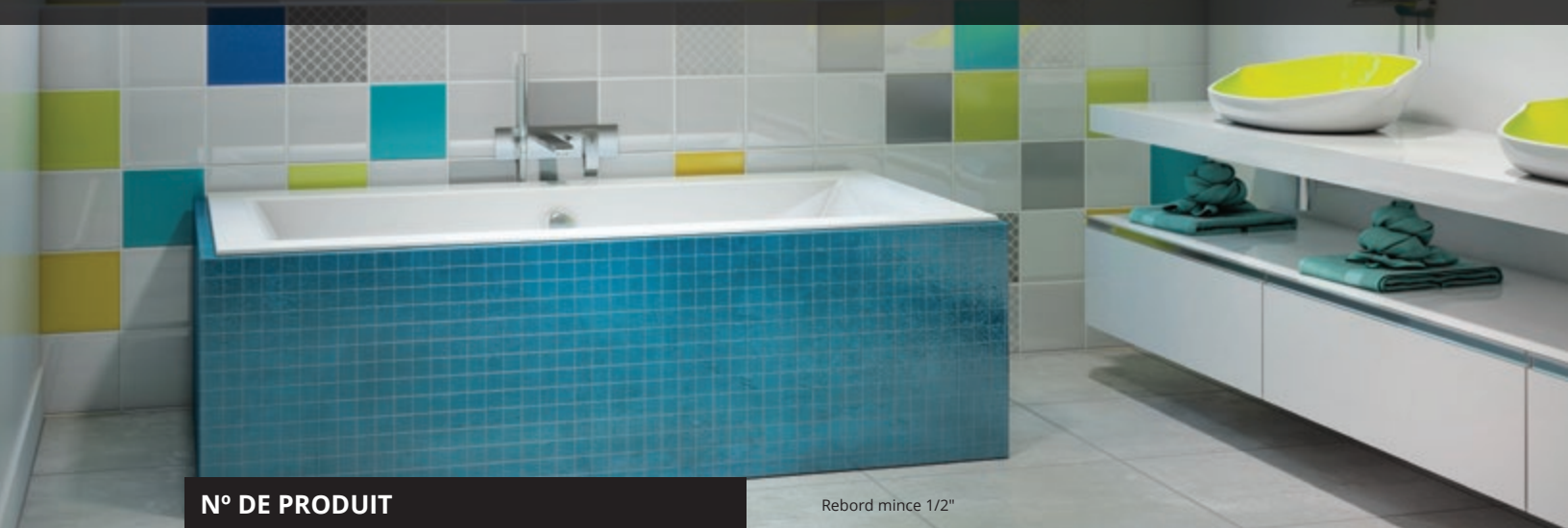
* Certaines restrictions s'appliquent www.bainultra.com/fr/garantie

Les dimensions montrées sont celles des côtés extérieurs et de la capacité intérieure du produit. Le fabricant accepte une variation de 1/4" [0,64 cm]. Il peut exister des variations de dimensions sur chaque produit et les dimensions peuvent changer à mesure que notre produit est amélioré. Les dimensions nécessaires à la préparation du site et à la construction de la structure peuvent différer. BainUltra® n'assume aucune responsabilité pour les travaux entrepris avant la réception du produit.

ORIGAMI 7242 SÉRIE ORIGINALE

72" x 42" x 22"

Origami fait référence à l'art traditionnel japonais qui consiste à plier du papier dans de multiples formes symboliques. Cette collection se distingue par sa polyvalence et la forme épurée de son design.



N° DE PRODUIT

MODÈLE	TMU	BAIN
Rebord 5"	BOOVRI00T-XX	BOOVRI00N-XX
Rebord 2"	BOOVRI20T-XX	BOOVRI20N-XX
Rebord mince	BOOVRI10T-XX	BOOVRI10N-XX

Rebord mince 1/2"

THERMOMASSEUR (TMU)	
Hydro-thermo massage • système de jets d'air	7 105 \$
Jets	44
1 dossier chauffant	Inclus
Contrôle MiaPlus®	Inclus
Application BU-Touch BUTOUCH ¹	430 \$
Geysair®	Inclus
AromaCloud®** BAROMAC	490 \$
AromaFlow*** BAROMAF NOUVEAU	950 \$
Chromothérapie Illuzio BCHRO6	925 \$
2 ^e dossier chauffant (WTS-1 zone) BSHB	1 125 \$

BAIN	
AromaCloud®** BAROMAC	490 \$
AromaFlow*** BAROMAF NOUVEAU	950 \$
Chromothérapie Illuzio BCHRO6	925 \$
WarmTouchShell® BWTS	1 125 \$
Contrôle DOT	Inclus avec la thérapie
2 ^e WarmTouchShell® BWTS2	370 \$

CARACTÉRISTIQUES

Types d'installation	Podium : 1/2", 2" et 5" ou Alcôve (3 murs) : 2"		
Nombre de places		Gallons impériaux	60
Gallons américains	72		

COULEUR STANDARD p. 13

		Inclus
Blanc 01	Biscuit 02	

¹ L'application BU-Touch est disponible seulement en anglais.

OPTIONS (FRAIS SUPPLÉMENTAIRES)

FINI MAT p. 6

Fini mat UltraVelour (blanc seulement) BVEL1	650 \$
--	--------

APPUI-BRAS UNIVERSELS BGGU-XX p. 12

Blanc 01	750 \$
----------	--------

JUPE (rebord de 2" seulement) p. 243

	MULTIFIT BSMUL-XX	SJ-1 BSJ1-XX
Blanc 01, Biscuit 02	600 \$	715 \$

BRIDE DE CARRELAGE (avec rebord de 2") (spécifiez avant ou arrière) p. 11

Commandée avec bain (non installée) BTILEN	79 \$
--	-------

Installée en usine. Avant BTILEF, Arrière BTILEB, Installation spéciale BTILEO	155 \$
--	--------

DRAIN ET TROP-PLEIN p. 10

	16" x 35" BOVER16-XX	INTÉGRÉ BOVERIN-XX
Chrome 07	260 \$	235 \$
Blanc 01, Biscuit 02	290 \$	235 \$
Blanc Mat avec le fini UltraVelour 32	N/A	235 \$
Nickel brossé 09, Nickel poli 10	400 \$	235 \$
Bronze huilé 11	400 \$	N/A
Noir mat 19, Laiton satiné 18	N/A	355 \$

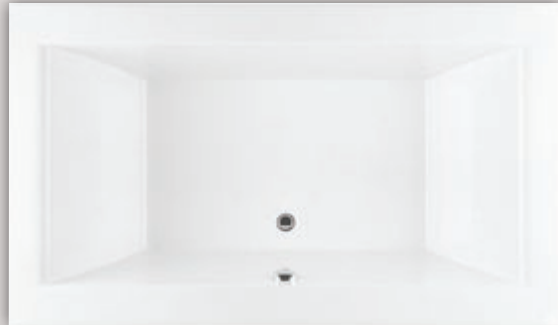
SI REQUIS PAR LE CODE DE CONSTRUCTION

Ensemble de drain et trop-plein en laiton** BDRCOB	240 \$
--	--------

Ensemble de drain en laiton** BDRCB	60 \$
-------------------------------------	-------

Ensemble de drain et trop-plein avec câble 16" x 35" BOVERBR	240 \$
--	--------

N'oubliez pas d'indiquer la hauteur du rebord (1/2", 2" ou 5"). Le rebord mince est disponible avec l'installation Podium seulement. * L'AromaCloud® est intégré à la plage du bain (installé en usine). ** Lorsque commandé avec un drain et trop-plein intégré. *** Avec l'AromaFlow, le drain et trop-plein intégré est obligatoire (frais supplémentaires). Veuillez spécifier le fini.



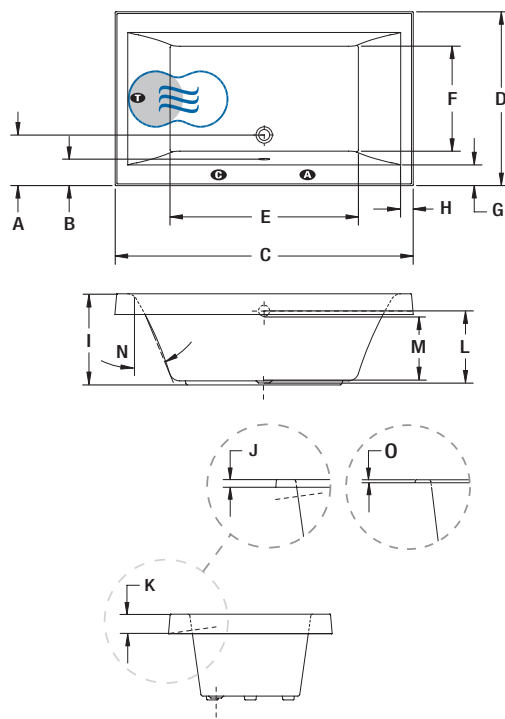
ORIGAMI 7242 SÉRIE ORIGINALE




Rebord 5"

INSTALLATION

- A** L'AromaCloud® devra automatiquement être installé sur la plage opposée à la bride de carrelage.



LETTRE	DESCRIPTION	MESURE
A	Distance du rebord au centre du drain	12 1/4"
B	Distance du rebord au trop-plein	5 3/8"
C	Longueur totale (rebord de 1/2")	71 1/4"
	Longueur totale (rebord de 2")	71 5/8"
	Longueur totale (rebord de 5")	72 1/8"
D	Largeur totale (rebord de 1/2")	41 1/4"
	Largeur totale (rebord de 2")	41 5/8"
	Largeur totale (rebord de 5")	42 1/8"
E	Longueur de la cuve	45"
F	Largeur de la cuve	26 1/4"
G	Largeur de la plage	5 3/8"
H	Largeur de la plage au bout du dossier	3"
I	Hauteur du bas du bain au-dessus de la plage	22"
J	Hauteur du bas du contour au-dessus de la plage	2"
K	Hauteur du bas du contour au-dessus de la plage	5"
L	Hauteur du bas du drain au centre du trop-plein	17 1/8"
M	Niveau d'eau maximum (Drain et trop-plein 16 x 35)	16"
	Niveau d'eau maximum (Drain et trop-plein intégré)	16 3/4"
	Niveau d'eau maximum avec l'AromaFlow	16 1/4"
N	Pente des dossiers	24°
O	Hauteur du bas du contour au-dessus de la plage	1/2"

- A** Position de l'AromaCloud®
G Position du contrôle si installé en usine (Mia® ou DOT)
T Position de la turbine (TMU)
 ● Dossier chauffant (TMU)
 Position du WarmTouchShell® (BAIN)

SPÉCIFICATIONS TECHNIQUES

Alimentation	Devrait correspondre à 70 % ou plus en eau chaude requise de la capacité en eau du bain.
Turbine	Espace minimal de 18" x 22" requis pour l'accès à la turbine. Doit être branché à un circuit d'alimentation dédié de classe A 20 A, 120 V, 60 Hz , protégé par un disjoncteur détecteur de fuites à la terre (DDFT). Pour toute option supplémentaire, un circuit d'alimentation additionnel de 15 A, 120 V, 60 Hz , protégé par un DDFT est requis. Une prise d'air d'au moins 2" x 4" est nécessaire.
Autres	- Le GEYSAIR® est situé du côté du dossier chauffant. Ne pas le déplacer. Il doit toujours être accessible et raccordé à l'alimentation en eau chaude (prévoir un accès). - Bride de carrelage en option (rebord de 2" seulement) (spécifiez avant ou arrière). - Le volume et niveau de l'eau peuvent varier dans les bains avec AromaFlow OU Drain et trop-plein intégré.

Nos produits doivent être installés uniquement par des professionnels certifiés, selon les instructions du Manuel Général BainUltra® de même que conformément aux règles et codes fédéraux, provinciaux et municipaux (www.bainultra.com/fr/detaillants/documentation-technique-et-catalogue-pour-detaillants).

Gabarit de découpe	# 90000052
Poids approx. pour transport	140 lb
Puissance de la turbine	550 W
Puissance du chauffe-air	600 W
GARANTIE	
Contrôles-LED-Geysair*	5 ans
Bain et turbine*	20 ans

* Certaines restrictions s'appliquent www.bainultra.com/fr/garantie

Les dimensions montrées sont celles des côtés extérieurs et de la capacité intérieure du produit. Le fabricant accepte une variation de 1/4" [0,64 cm]. Il peut exister des variations de dimensions sur chaque produit et les dimensions peuvent changer à mesure que notre produit est amélioré. Les dimensions nécessaires à la préparation du site et à la construction de la structure peuvent différer. BainUltra® n'assume aucune responsabilité pour les travaux entrepris avant la réception du produit.

THALASSA SENSATION

54" x 54" x 20"

Thalassa signifie mer. Celle qui contient tous les états d'âme.

N° DE PRODUIT

MODÈLE	TMU	BAIN
	BTHACD00T-XX	BTHACD00N-XX

THERMOMASSEUR (TMU)	5 100 \$
Hydro-thermo massage • système de jets d'air	
Jets	40
1 dossier et appuie-tête chauffants	Inclus
Contrôle Mia®	Inclus
Application BU-Touch BUTOUCH ¹	430 \$
Geysair®	Inclus
AromaCloud®** BAROMAC	490 \$
AromaFlow*** BAROMAF NOUVEAU	950 \$
Chromothérapie Illuzio BCHRO6	925 \$
2 ^e dossier chauffant (WTS-1 zone) BSHB	1 125 \$

BAIN	2 380 \$
AromaCloud®** BAROMAC	490 \$
AromaFlow*** BAROMAF NOUVEAU	950 \$
Chromothérapie Illuzio BCHRO6	925 \$
WarmTouchShell® BWTS	1 125 \$
Contrôle DOT	Inclus avec la thérapie
2 ^e WarmTouchShell® BWTS2	370 \$

CARACTÉRISTIQUES

Types d'installation		Podium ou En coin	
Nombre de places	2	Gallons impériaux	46
Gallons américains	55	Poignée (couleur du bain)	1
COULEUR STANDARD p. 13			
		Inclus	
Blanc 01	Biscuit 02		

¹ L'application BU-Touch est disponible seulement en anglais.

OPTIONS (FRAIS SUPPLÉMENTAIRES)

CONTRÔLE (TMU seulement) p. 9		
MiaPlus*** BMAP1-XX		285 \$
JUPE SJ-3 SE BSJ3-XX p. 243		
Blanc 01, Biscuit 02		1 310 \$
POIGNÉES EN ACRYLIQUE CLAIR BGBG10-XX p. 12		
Insertions fini Chrome 07 ou Nickel brossé 09		60 \$
BRIDE DE CARRELAGE p. 11		
Commandée avec bain (non installée) BTILEN		79 \$
Installée en usine. Avant BTILEF. Installation spéciale BTILEO		
		155 \$
DRAIN ET TROP-PLEIN p. 10		
	16" x 35" BOVER16-XX	INTÉGRÉ** BOVERIN-XX
Chrome 07	260 \$	235 \$
Blanc 01, Biscuit 02	290 \$	235 \$
Nickel brossé 09, Nickel poli 10	400 \$	235 \$
Bronze huilé 11	400 \$	N/A
Noir mat 19, Laiton satiné 18	N/A	355 \$
SI REQUIS PAR LE CODE DE CONSTRUCTION		
Ensemble de drain et trop-plein avec câble 16" x 35" BOVERBR		240 \$



* L'AromaCloud® est intégré à la plage du bain (installé en usine).

** Le contrôle MiaPlus® est inclus à l'achat de la chromothérapie et/ou d'un deuxième dossier chauffant sur un TMU.

*** Uniquement avec l'AromaFlow le drain et trop-plein intégré est obligatoire (frais supplémentaires). Veuillez spécifier le fini.

POUR COMMANDER

Complétez votre bon de commande : bainultra.com/liste-prix-interactive ou bainultra.com/extranet ou faites-nous parvenir votre commande à commandes@bainultra.com

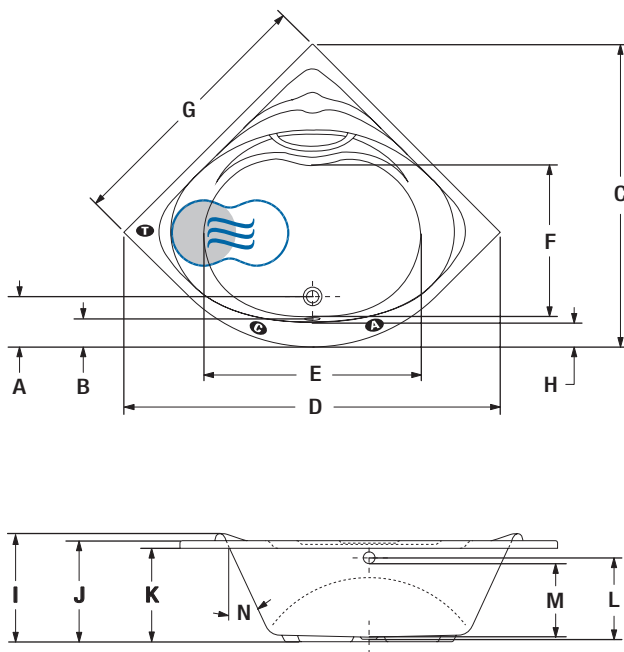


SENSATION



Poignée en acrylique

INSTALLATION



LETTRE	DESCRIPTION	MESURE
A	Distance du rebord au centre du drain	10 1/2"
B	Distance du rebord au trop-plein	5 1/2"
C	Longueur totale	58 7/8"
D	Largeur totale	75 7/8"
E	Longueur de la cuve	44"
F	Largeur de la cuve	28 7/8"
G	Longueur du mur de côté	53 7/8"
H	Largeur de la plage (au plus large)	5 1/4"
I	Hauteur totale jusqu'au haut de l'appuie-tête	22 1/4"
J	Hauteur du bas du bain au-dessus de la plage	20 1/4"
K	Hauteur du bas du bain au-dessous du contour	18 3/4"
L	Hauteur du bas du drain au centre du trop-plein	15 3/4"
M	Niveau d'eau maximum (Drain et trop-plein 16 x 35) Niveau d'eau maximum avec l'AromaFlow	14" 13 3/4"
N	Pente des dossiers	21°

- A** Position de l'AromaCloud®
- C** Position du contrôle si installé en usine (Mia® ou DOT)
- T** Position de la turbine (TMU)
- Dossier chauffant (TMU)
- ☞ Position du WarmTouchShell® (BAIN)

SPÉCIFICATIONS TECHNIQUES

Alimentation	Devirait correspondre à 70 % ou plus en eau chaude requise de la capacité en eau du bain.
Turbine	Espace minimal de 18" x 22" requis pour l'accès à la turbine. Doit être branché à un circuit d'alimentation dédié de classe A 20 A, 120 V, 60 Hz , protégé par un disjoncteur détecteur de fuites à la terre (DDFT). Pour toute option supplémentaire, un circuit d'alimentation additionnel de 15 A, 120 V, 60 Hz , protégé par un DDFT est requis. Une prise d'air d'au moins 2" x 4" est nécessaire.
Autres	<ul style="list-style-type: none"> - Le GEYSAIR® est situé du côté du dossier chauffant. Ne pas le déplacer. Il doit toujours être accessible et raccordé à l'alimentation en eau chaude (prévoir un accès). - Bride de carrelage en option. - Le volume et niveau de l'eau peuvent diminuer dans les bains avec AromaFlow.

Nos produits doivent être installés uniquement par des professionnels certifiés, selon les instructions du Manuel Général BainUltra® de même que conformément aux règles et codes fédéraux, provinciaux et municipaux (www.bainultra.com/fr/detaillants/documentation-technique-et-catalogue-pour-detaillants).

Gabarit de découpe	# 90000014
Poids approx. pour transport	135 lb
Puissance de la turbine	550 W
Puissance du chauffe-air	600 W
GARANTIE	
Contrôles-LED-Geysair*	5 ans
Bain et turbine*	20 ans

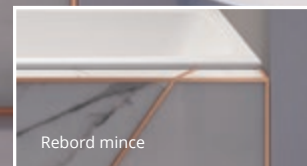
* Certaines restrictions s'appliquent www.bainultra.com/fr/garantie

Les dimensions montrées sont celles des côtés extérieurs et de la capacité intérieure du produit. Le fabricant accepte une variation de 1/4" [0,64 cm]. Il peut exister des variations de dimensions sur chaque produit et les dimensions peuvent changer à mesure que notre produit est amélioré. Les dimensions nécessaires à la préparation du site et à la construction de la structure peuvent différer. BainUltra® n'assume aucune responsabilité pour les travaux entrepris avant la réception du produit.

VIBE 6030

60" x 30" x 19"

La gamme de baignoires thérapeutiques VIBE® au style contemporain et épuré apporte une touche d'élégance aux salles de bains exigües typiques des habitations citadines.



Alcôve rebord standard 1 1/2"

N° DE PRODUIT

MODÈLE	TMU	BAIN
Podium Rebord standard 1 1/2"	BVIBRD00T-XX	BVIBRD00N-XX
Alcôve – Gauche Rebord standard 1 1/2"	BVIBRB0LT-XX	BVIBRB0LN-XX
Alcôve – Droit Rebord standard 1 1/2"	BVIBRB0RT-XX	BVIBRB0RN-XX
Rebord mince	BVIBRD10T-XX	BVIBRD10N-XX
Rebord mince – Gauche	BVIBRB1LT-XX	BVIBRB1LN-XX
Rebord mince – Droit	BVIBRB1RT-XX	BVIBRB1RN-XX

THERMOMASSEUR (TMU)	
Hydro-thermo massage • système de jets d'air	4 895 \$
Jets	40
1 dossier chauffant	Inclus
Contrôle MiaPlus®	Inclus
Application BU-Touch BUTOUCH ¹	430 \$
Geysair®	Inclus
AromaFlow* BAROMAF NOUVEAU	950 \$
Chromothérapie Illuzio BCHRO6	925 \$

BAIN	
AromaFlow* BAROMAF NOUVEAU	950 \$
Chromothérapie Illuzio BCHRO6	925 \$
WarmTouchShell® BWTS	1 125 \$
Contrôle DOT	Inclus avec la thérapie

CARACTÉRISTIQUES			
Types d'installation		Podium ou Alcôve (3 murs)	
Nombre de places	4	Gallons impériaux	36
Gallons américains	44	Bride de carrelage intégrée	Inclus
DRAIN ET TROP-PLEIN INTÉGRÉ BOVERINI-XX p. 10			
Blanc 01, Biscuit 02, Chrome 07, Nickel brossé 09, Nickel poli 10, Blanc mat avec le fini UltraVelour 32			Inclus et inclus
COULEUR STANDARD p. 13			
		Inclus	

¹ L'application BU-Touch est disponible seulement en anglais.

OPTIONS (FRAIS SUPPLÉMENTAIRES)

FINI MAT p. 6

Finis mat UltraVelour (blanc seulement) BVEL1	650 \$
---	--------

APPUIE-BRAS UNIVERSELS BGBGU-XX p. 12

Blanc 01	750 \$
----------	--------

JUPE MULTIFIT (plage standard 1 1/2" seulement) BSMUL-XX p. 243

Blanc 01, Biscuit 02	600 \$
----------------------	--------

DRAIN ET TROP-PLEIN INTÉGRÉ BOVERINI-XX p. 10

Noir mat 19, Laiton satiné 18	120 \$
-------------------------------	--------

SI REQUIS PAR LE CODE DE CONSTRUCTION

Ensemble de drain et trop-plein en laiton BDRCOB	240 \$
--	--------

Ensemble de drain en laiton BDRCB	60 \$
-----------------------------------	-------

Offert avec une bride de carrelage intégrée sans frais supplémentaire. **Spécifiez la position du drain (droite ou gauche).** Une porte de douche complète ne peut pas être installée si le contrôle est installé sur la plage du bain.

N'oubliez pas de spécifier le fini du drain et trop-plein intégré.

* Avec l'AromaFlow, le drain et trop-plein intégré est obligatoire (frais supplémentaires). Veuillez spécifier le fini.

POUR COMMANDER

Complétez votre bon de commande : bainultra.com/liste-prix-interactive ou bainultra.com/extranet ou faites-nous parvenir votre commande à commandes@bainultra.com



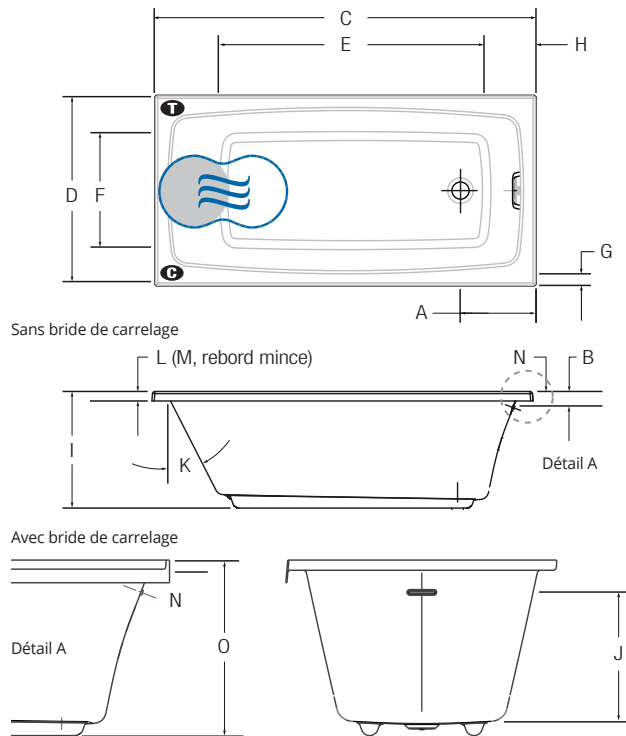
VIBE 6030



Podium rebord standard 1 1/2"

INSTALLATION

Le contrôle doit être installé du côté opposé à la bride de carrelage



LETRE	DESCRIPTION	MESURE
A	Distance du rebord au centre du drain	10 7/8"
B	Distance du rebord au trop-plein	2 1/2"
C	Longueur totale	60"
D	Largeur totale	30"
E	Longueur de la cuve	44"
F	Largeur de la cuve	19 1/8"
G	Largeur de la plage	1 7/8"
H	Largeur de la plage du côté du drain	2"
I	Hauteur du bas du bain au-dessus de la plage	18 1/2"
J	Niveau d'eau maximum	14 5/16"
	Niveau d'eau maximum avec l'AromaFlow	12 1/2"
K	Pente du dossier	27°
L	Hauteur de la plage standard	1 1/2"
M	Hauteur de la plage mince	1/2"
N	Hauteur de la bride de carrelage	1"
O	Hauteur du bas du bain au haut de la bride de carrelage	19 1/2"

- C** Position du contrôle si installé en usine (Mia® ou DOT)
- T** Position de la turbine (TMU)
- Dossier chauffant (TMU)
- ☉ Position du WarmTouchShell® (BAIN)

SPÉCIFICATIONS TECHNIQUES

Alimentation	Devrait correspondre à 70 % ou plus en eau chaude requise de la capacité en eau du bain.
Turbine	Espace minimal de 18" x 22" requis pour l'accès à la turbine. Doit être branché à un circuit d'alimentation dédié de classe A 20 A, 120 V, 60 Hz , protégé par un disjoncteur détecteur de fuites à la terre (DDFT). Pour toute option supplémentaire, un circuit d'alimentation additionnel de 15 A, 120 V, 60 Hz , protégé par un DDFT est requis. Une prise d'air d'au moins 2" x 4" est nécessaire.
Autres	<ul style="list-style-type: none"> - Le GEYSAIR® est situé du côté du dossier chauffant. Ne pas le déplacer. Il doit toujours être accessible et raccordé à l'alimentation en eau chaude (prévoir un accès). - La turbine doit être installée à distance dans certaines conditions. - Le volume et niveau de l'eau peuvent diminuer dans les bains avec AromaFlow.

Nos produits doivent être installés uniquement par des professionnels certifiés, selon les instructions du Manuel Général BainUltra® de même que conformément aux règles et codes fédéraux, provinciaux et municipaux (www.bainultra.com/fr/detaillants/documentation-technique-et-catalogue-pour-detaillants).

Gabarit de découpe	# 90000078
Poids approx. pour transport	200 lb
Puissance de la turbine	550 W
Puissance du chauffe-air	600 W
GARANTIE	
Contrôles-LED-Geysair*	5 ans
Bain et turbine*	20 ans

* Certaines restrictions s'appliquent www.bainultra.com/fr/garantie

Les dimensions montrées sont celles des côtés extérieurs et de la capacité intérieure du produit. Le fabricant accepte une variation de 1/4" [0,64 cm]. Il peut exister des variations de dimensions sur chaque produit et les dimensions peuvent changer à mesure que notre produit est amélioré. Les dimensions nécessaires à la préparation du site et à la construction de la structure peuvent différer. BainUltra® n'assume aucune responsabilité pour les travaux entrepris avant la réception du produit.

VEDANA®

21" x 80" x 9 1/2"

N° DE PRODUIT

MODÈLE BVEDANA-XX

VEDANA®

11 200 \$

THÉRAPIES

Aromathérapie	Inclus
Thermothérapie®	Inclus
Luminothérapie®	Inclus
Chromothérapie	Inclus
Thérapie par le son®	Inclus



CARACTÉRISTIQUES

Type d'installation	Encastré mural
Contrôle	MiaPlus®

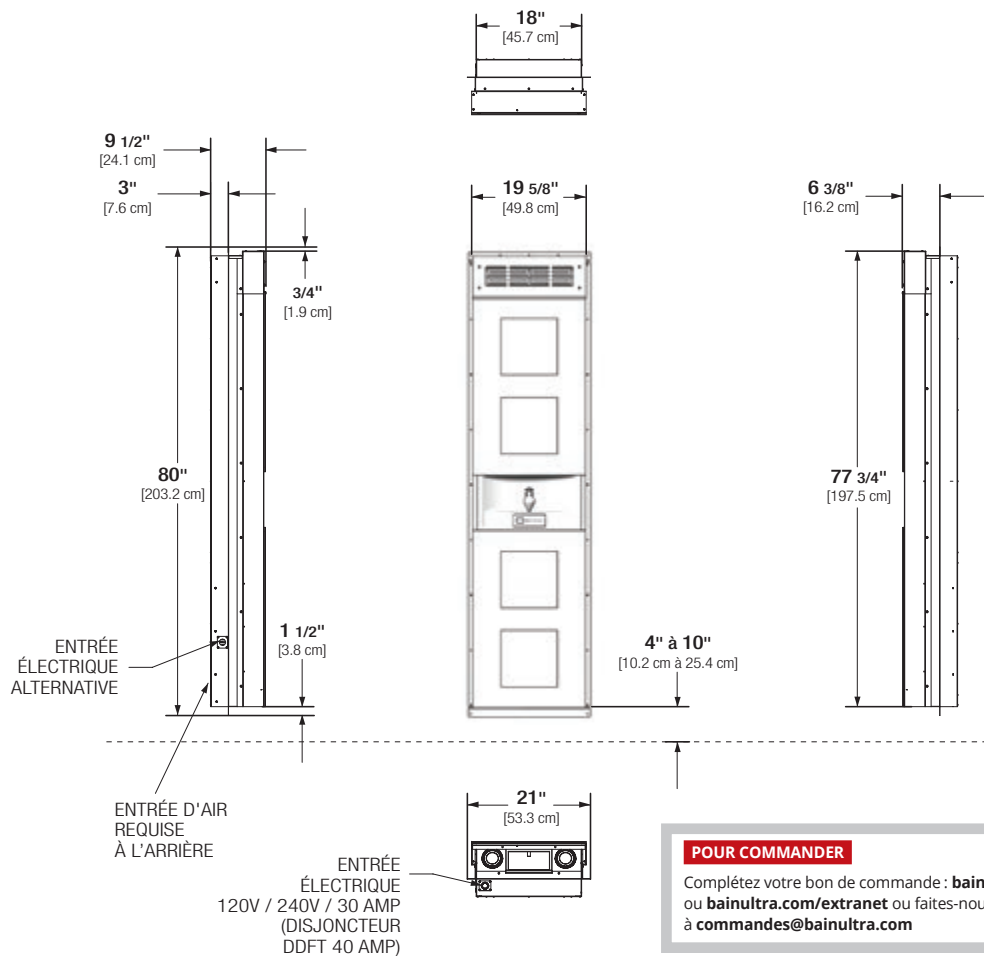
COULEUR p. 13

		Inclus
Blanc 01	Biscuit 02	

NÉBULISEUR POUR AROMATHÉRAPIE

Inclus

Une bouteille de 15 ml d'huiles essentielles Nordicité



POUR COMMANDER

Complétez votre bon de commande : bainultra.com/liste-prix-interactive ou bainultra.com/extranet ou faites-nous parvenir votre commande à commandes@bainultra.com

NOS 5 THÉRAPIES

L'UNITÉ DE SOINS VEDANA ALLIE 5 THÉRAPIES EN UNE SÉANCE COMPLÈTE DE RELAXATION ET DE RESSOURCEMENT. BIEN QUE NOS THÉRAPIES COLLABORENT HARMONIEUSEMENT, IL EST POSSIBLE DE LES APPRÉCIER SÉPARÉMENT.

DES RÉELS BIENFAITS QUOTIDIENS

Vedana® conjugue le meilleur des techniques thérapeutiques à la maison. Vous aurez accès à des soins haut de gamme dignes des meilleurs centres de santé au monde, pour une fraction du prix.

Avec Vedana®, votre corps et votre esprit recevront les soins qu'ils méritent, tous les jours.



LUMINOTHÉRAPIE®

Vedana® intègre la technologie Litebook®, la plus évoluée et la plus précise en matière d'intensité lumineuse, de longueur d'ondes et de rayon de diffusion.



AROMATHÉRAPIE

Le système d'aromathérapie fait appel au principe de la diffusion d'huiles essentielles par atomisation le plus authentique et le plus efficace qui soit.



THÉRAPIE PAR LE SON®

Le système de Thérapie par le son® de Vedana® vous enveloppe totalement.

Sa diffusion couvre toutes les fréquences audibles, pour une expérience complète et l'atteinte de l'équilibre recherché.

TECHNOLOGIE BLUETOOTH

Pour accompagner vos expériences et séances, vous pouvez télécharger les trames sonores du Vedana directement de notre site web : bainultra.com/fr/Vedana



THERMOTHÉRAPIE®

Le système peut atteindre et maintenir une température de 80 °C, niveau recommandé pour une véritable Thermothérapie® sèche.



CHROMOTHÉRAPIE

Vedana® diffuse des couleurs dont la longueur d'onde maximise les bienfaits thérapeutiques, selon votre besoin du moment.

VEDANA®



VEDANA®



VEDANA®

VEDANA®

AKAŠA®



COUSSIN CONFORT

15 7/8" x 21 1/8" x 5/8"

COUSSIN CONFORT BCUSHIONA

540 \$



Gris 05



Noir 06

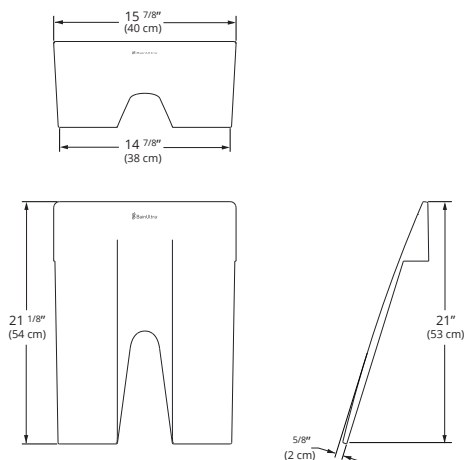
CARACTÉRISTIQUES

Fabriqué en Italie, en gel uréthane de qualité supérieure, ce coussin offre le meilleur confort qui soit, et amplifie les bienfaits de l'expérience de l'Hydro-thermo Massage®.

Sa propriété isolante réduit les vibrations, ne transmet pas le froid et assure un confort stable lors du bain.

Repositionnable, il adhère naturellement à votre baignoire sans aucun aimant.

Le Coussin Confort Akaša est disponible pour plusieurs de nos modèles. Voir le tableau ci-dessous.



POUR COMMANDER

Complétez votre bon de commande : bainultra.com/liste-prix-interactive ou bainultra.com/extranet ou faites-nous parvenir votre commande à commandes@bainultra.com

MODÈLES DE BAIN BAINULTRA® DISPONIBLES POUR LE COUSSIN CONFORT AKAŠA

Amma 7242 Base étroite [†]	Elegancia 6636 C10	Elegancia 7242 C10	Méridien 6032
Amma 7242 Autoportant [†]	Elegancia 6636 C11	Elegancia 7242 C11	Méridien 6042
Amma 7242 Podium [†]	Elegancia 6636 C13	Elegancia 7242 C13	Opalia 6839 Ellipse centrée
Bain de Ville 6030	Elegancia 6636 C14	Elegancia 7242 C14	Opalia 6839 Ellipse décentrée - Gauche
Bain de Ville 6632	Elegancia 6642 C10	Essencia 6838	Pro-Méridien 55
Balneo Sanos 6636 [†]	Elegancia 6642 C11	Esthesia 6638	Pro-Méridien 60
Balneo Sanos 7240 [†]	Elegancia 6642 C13	Inua 6036*	Méridien Ellipse 7240 [†]
Balneo Cella 6636 [†]	Elegancia 6642 C14	Inua 6636*	Méridien 6030
Balneo Cella 7240 [†]	Elegancia 7236 C10	Inua 7240*	Méridien Uno 6031
Balneo Naos 6636 [†]	Elegancia 7236 C11	Méridien 50	Méridien Duo 6031
Balneo Naos 7240 [†]	Elegancia 7236 C13	Méridien 55	Méridien Ellipse 6636 [†]
Charism 6434	Elegancia 7236 C14	Méridien 60	

[†] Rebord mince * Coussin Confort inclus

AKAŠA®



HUILES ESSENTIELLES

HUILES ESSENTIELLES POUR L'AROMACLOUD®, L'AROMAFLOW® ET LE VEDANA® (bouteille de 15 ml)

Nordicité	Mélange d'huiles essentielles	25 \$
-----------	-------------------------------	-------

* Non inclus avec l'AromaFlow.



OREILLER DE BAIN

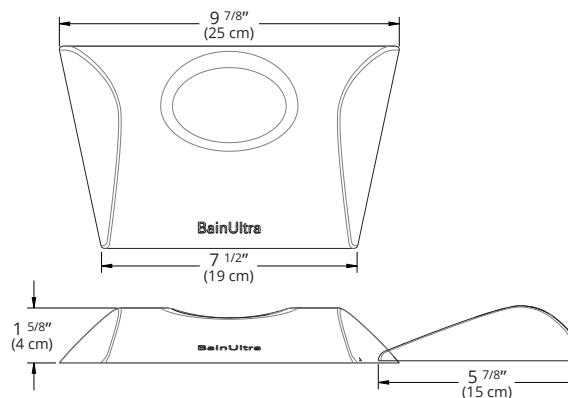
9 7/8" x 5 7/8" x 1 5/8"

OREILLER DE BAIN BPILLOW

240 \$

CARACTÉRISTIQUES

Délicatesse, souplesse et robustesse s'unissent pour offrir au baigneur encore plus de confort et de bien-être. Judicieusement positionné dans le bain, l'oreiller accueille merveilleusement la nuque et procure une sensation de détente optimale pour des bienfaits accrus. Disponible en gris foncé.



POUR COMMANDER

Complétez votre bon de commande : bainultra.com/liste-prix-interactive ou bainultra.com/extranet ou faites-nous parvenir votre commande à commandes@bainultra.com

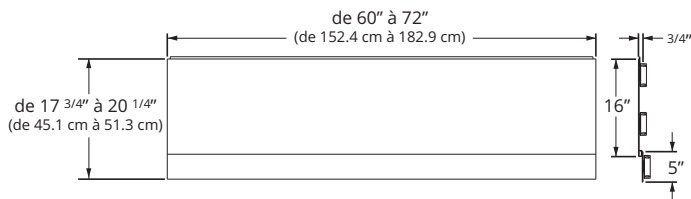
JUPES



MULTIFIT (AJUSTABLE ET AMOVIBLE)

CARACTÉRISTIQUES		
Jupe (avec bain)	BSMUL-XX	600 \$
Jupe (seule)	60" BSSMUL60-XX 66" BSSMUL66-XX 72" BSSMUL72-XX	670 \$
Pièce		1

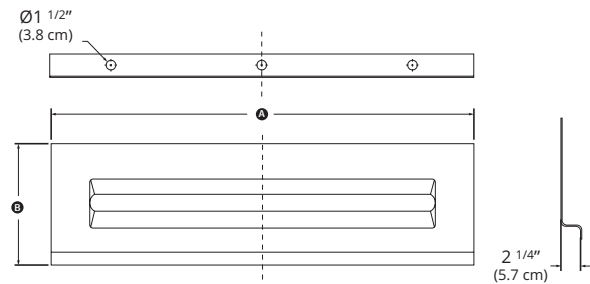
Notes : S'adapte à la plupart de nos modèles rectangulaires. (Vérifier auprès de votre détaillant BainUltra®). Nos jupes sont conçues pour combler la pleine largeur et la pleine hauteur de nos bains. (Voir le manuel général).



SJ-1

CARACTÉRISTIQUES		
Jupe (avec bain)	BSJ1-XX	715 \$
Jupe (seule)	60" BSSJ160-XX 66" BSSJ166-XX 72" BSSJ172-XX	785 \$
Pièce		1

Notes : S'adapte à la plupart de nos modèles rectangulaires. Nos jupes sont conçues pour combler la pleine largeur et la pleine hauteur de nos bains. (Voir le manuel général). La jupe universelle SJ1 n'est pas offerte en fini UltraVelour.



CITTI 6032 TRIO SANS INSERT ET JUPE MULTIFIT

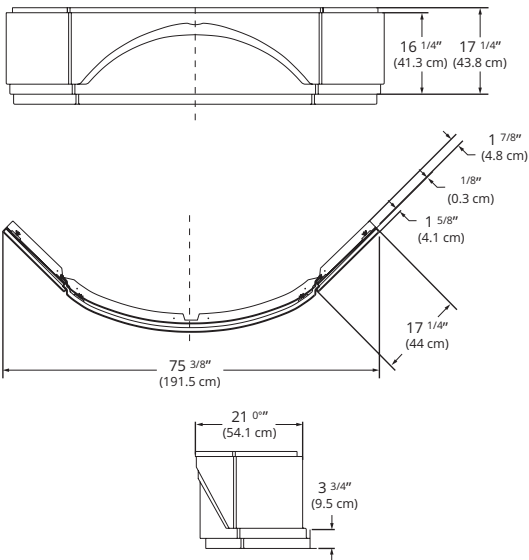


SJ-3 SE

CARACTÉRISTIQUES

Jupe (avec bain) BSJ3SE-XX	1 310 \$
Jupe (seule) BSSJ3SE-XX	1 385 \$

Notes: Pour le Thalassa Sensation seulement.
Nos jupes sont conçues pour combler la pleine largeur et la pleine hauteur de nos bains. (Voir le manuel général). Sera envoyée séparément. La jupe universelle SJ3 n'est pas offerte en fini UltraVelour.

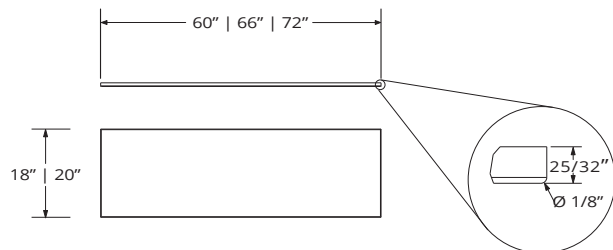


JUPES EN QUARTZ MONARCH

Une jupe de quartz est offerte en option, et est disponible dans les mêmes couleurs que les plages des bains Monarch. Elles sont compatibles avec les modèles Monarch Rectangulaires et Arrondis d'un côté.

MODÈLE	JUPE 6018 60" X 18 7/8" BSM6018-XX	JUPE 6618 66" X 18 5/8" BSM6618-XX	JUPE 7220 72" X 20" BSM7220-XX
Grey Expo 21	1 195 \$	1 315 \$	1 500 \$
Jet Black 23 Lagos Blue 24	1 315 \$	1 380 \$	1 620 \$
Quasar Light 25	1 860 \$	1 980 \$	2 275 \$
Piatra Grey 26 Bianco Drift 31 Woodlands 30	1 915 \$	2 100 \$	2 395 \$
Statuario Maximus 29	2 700 \$	2 940 \$	3 350 \$

Note: Les jupes en quartz sont uniquement offertes pour les bains de la collection Monarch.





LIBRA OVAL 6635



VIBE DESIGN



BEONE 4639



© LIBRA AURORA 6634



© EVANESCENCE 6634 AVEC AROMAFLOW

 BainUltra

956, chemin Olivier
Lévis (Québec)
G7A 2N1 Canada
Tél. : 418 831-7701 1 800 463-2187
Télééc. : 418 831-6623 1 800 382-8587
bainultra.com

Imprimé au Canada. Copyright © janvier 2024 | Bains Ultra Inc. Tous droits réservés. 45200754