



INSTRUCTIONS D'INSTALLATION
BAINS AUTOPORTANTS FAITS DE

FINESTONE® 

Informations importantes pour l'installateur et le propriétaire



 **BainUltra®**

À CONSERVER PAR LE PROPRIÉTAIRE

TABLE DES MATIÈRES

INSTRUCTIONS DE SÉCURITÉ	4
BAINS FAIT DE FINESTONE®	
PIÈCES ET OUTILS	5
PRÉPARATION DU SITE.....	6
MANUTENTION DE LA BAIGNOIRE	7
PRÉPARATION DE LA BAIGNOIRE.....	8
INSTALLATION AVEC ACCÈS SOUS LE PLANCHER	9
INSTALLATION SANS ACCÈS SOUS LE PLANCHER	10
INSTALLATION - ÉTAPES FINALES	11
TURBINE - INSTALLATION ÉLECTRIQUE	12
CONTRÔLE MIAPLUS - INSTALLATION	14
CONTRÔLE MIAPLUS - GUIDE D'UTILISATION	15
ENTRETIEN	23
DÉPANNAGE	24
GARANTIE	25
CONTRÔLE MIAPLUS - GABARIT DE PERÇAGE	26

956, chemin Olivier
Lévis (Québec)
G7A 2N1

T 418.831.7701

1.800.463.2187

F 418.831.6623

1.800.382.8587

info@bainultra.com

BAINS AUTOPORTANTS FAITS DE FINESTONE®



ATTENTION



MANIPULER AVEC SOIN



RECOMMANDATIONS:

- MANIPULATION PAR 2 PERSONNES MINIMUM
- UTILISATION DE HARNAIS DE DÉMÉNAGEMENT



INSPECTION DU BAIN

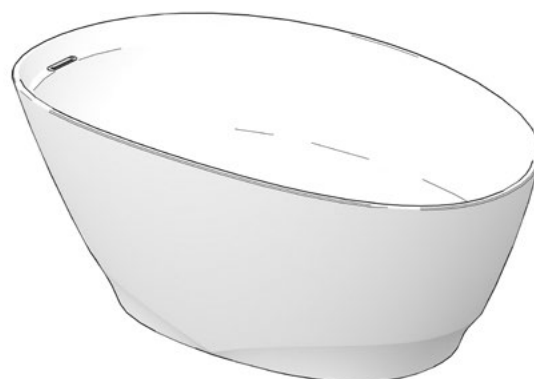
Inspectez la baignoire avant l'installation.

Assurez-vous que toutes les pièces reçues correspondent à votre commande. Si elle paraît non-conforme, veuillez contacter le service technique de BainUltra 1 800 463-2187.

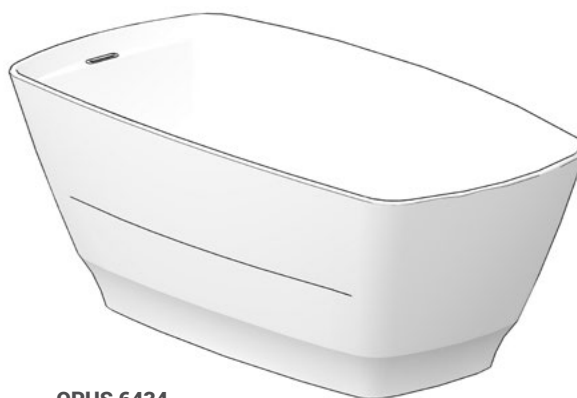
Votre baignoire faite de FineStone® a été traitée avec grand soin et minutie de façon à ce que son apparence soit pure, homogène et sans altérations visuelles. Cependant la surface du matériau peut laisser paraître, en de très rares cas, des petits points ou de légères variations de coloration dus à la nature de sa composition minérale. Ceci est tout à fait normal et ne nécessite aucune réparation ni entretien.



CELESTIA 6233



CELESTIA 6635



OPUS 6434

IMPORTANT : Instructions de sécurité POUR ÉVITER LES INCENDIES, LES ÉLECTROCUTIONS ET LES BLESSURES

LIRE ET SUIVRE TOUTES LES INSTRUCTIONS • CONSERVER PRÉCIEUSEMENT CES INSTRUCTIONS.

! AVERTISSEMENT

- Risque d'hyperthermie. Les personnes qui prennent des médicaments ou qui ont des problèmes de santé devraient consulter un médecin avant d'utiliser un bain à jets d'air avec chauffe-air.
- Risque d'hyperthermie et de noyade. Ne pas utiliser un à jets d'air avec chauffe-air après un exercice intense.
- Danger pour un fœtus, les femmes enceintes, que leur grossesse soit confirmée ou non, devraient consulter un médecin avant d'utiliser un bain à jets d'air avec chauffe-air.
- Risque de blessure et de noyade. Ne pas prendre de médicament ni consommer de l'alcool lorsqu'on utilise un bain à jets d'air avec chauffe-air ou avant d'y entrer afin d'éviter l'évanouissement et le risque de noyade.
- Il est fortement recommandé de suivre les conseils suivants lorsque vous utilisez votre ThermoMasseur®. N'utilisez aucun appareil ou accessoire non recommandé par le fabricant.
- Risque possible d'hyperthermie et de noyade. Vérifiez et ajustez la température de l'eau avant d'utiliser la baignoire car l'eau excédant 100°F (38°C) peut nuire à la santé.
- Ne jamais laisser un enfant ou une personne malade sans supervision, comme recommandé pour tout autre type de baignoire.
- Être prudent en entrant et en sortant de la baignoire.

RISQUE D'ÉLECTROCUTION

- Fermer l'alimentation électrique avant de faire l'entretien ou une réparation.
- Ne pas utiliser d'appareils électriques (séchoir à cheveux, lampe, téléphone, radio ou télévision, etc.) à moins de 5 pi (1,5 m) de la baignoire.
- Ne jamais utiliser d'appareil électronique (téléphone cellulaire, tablette, etc.) branché dans une prise électrique lorsque vous êtes dans la baignoire.
- Pour usage à l'intérieur seulement.

BRANCHEMENTS ÉLECTRIQUES

- Éviter d'insérer des objets dans les ouvertures.
- Le ThermoMasseur doit être branché à un circuit d'alimentation protégé par un disjoncteur détecteur de fuites à la terre (DDFT) de classe A de 15 ampères. La mise à la terre du disjoncteur doit être connectée. Ce disjoncteur est fourni par votre électricien et doit être testé régulièrement en accord avec les instructions du fabricant. Ne pas utiliser la baignoire en cas de dysfonctionnement du disjoncteur. Fermer le disjoncteur et faire appel à un électricien certifié.
- Utiliser des fils d'alimentation électrique en cuivre no 14 AWG (ou plus gros) pouvant supporter au moins 194°F (90°C).
- Toutes les connexions électriques doivent être effectuées par un électricien certifié et doivent respecter les règlements et codes fédéral, provincial et municipal.
- L'installation doit être faite selon les instructions d'installation du fabricant.

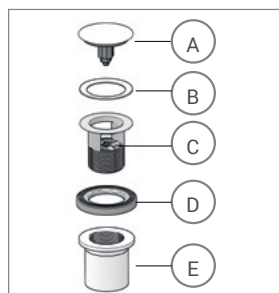
TEST D'ÉTANCHÉITÉ

Une fois l'installation de la plomberie complétée, avant d'effectuer tout autres travaux, remplir la baignoire d'eau jusqu'au trop-plein et attendre environ 30 minutes, puis vérifier les raccords de plomberie et de la baignoire pour s'assurer qu'il n'y a pas de fuite. BainUltra ne sera pas responsable des dommages causés par une installation défectueuse (voir la section GARANTIE).

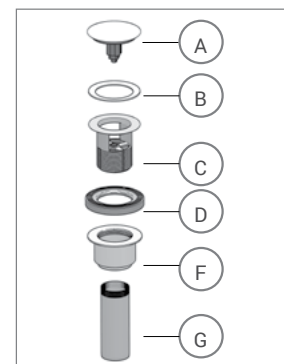
PIÈCES ET OUTILS

PIÈCES STANDARDS - PLOMBERIE

A	Clapet de drain «Clicker»	1
B	Joint d'étanchéité du «Clicker»	1
C	Crépine	1
D	Joint d'étanchéité du drain	1
E	Drain en PVC	1



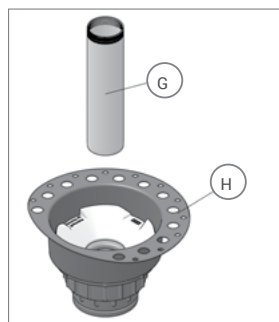
DRAIN EN PVC



DRAIN EN LAITON

PIÈCES OPTIONNELLES - PLOMBERIE

F	Drain en laiton	1
G	Raccord droit laiton 8"	1
H	Ensemble drain de plancher Island Tub Drain (ITD)*	1

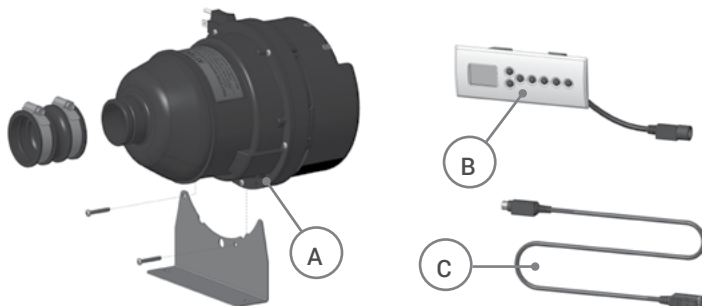


ISLAND TUB DRAIN*

*: Un Island tub drain est requis S'IL N'Y A AUCUN ACCÈS À LA BAIGNOIRE SOUS LE PLANCHER

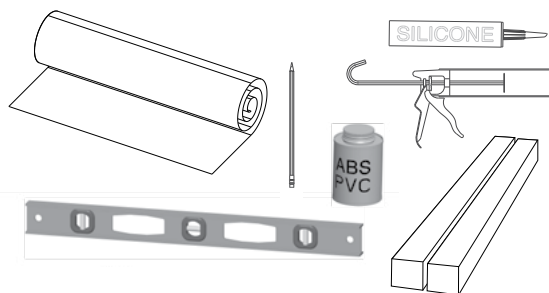
PIÈCES STANDARDS - THERMOMASSEUR®

	DESCRIPTION	QTÉ
A	Turbine	1
B	Contrôle MiaPlus®	1
C	Fil de contrôle 15 pieds	1



PIÈCES ET OUTILS

Gabarit de découpe
 Crayon
 Silicone / Fusil à calfeutrer
 Niveau de 48"
 Colle ABS & PVC
 2 blocs de bois 4 x 4 x 36 (recommandé)



IMPORTANT • Avant de commencer l'installation, assurez vous que toutes les pièces reçues correspondent à votre commande. Pour toute question, appelez BainUltra au 1 800 463-2187.

THERMOMASSEUR® PRÉPARATION DU SITE

PLOMBERIE

- Prévoir la zone de robinetterie selon les spécifications du fabricant de robinetterie et prévoir l'alimentation en eau en fonction de la zone choisie.
- Prévoir la position du drain selon les spécifications techniques de la baignoire.

ASSISE

Avant de commencer l'installation, assurez-vous que le plancher sous la baignoire peut supporter un poids de **1500 lb (680 kg)**. Aucune installation spéciale n'est recommandée par le fabricant pour l'assise de la baignoire ; elle peut reposer directement sur le plancher.

ISLAND TUB DRAIN

- L'ITD (Island tub drain) est fortement recommandé lorsque vous n'avez pas d'accès sous le plancher.

CLAVIER DE CONTRÔLES

- La majorité de nos baignoires autoportantes requièrent que le clavier de contrôle soit installé au mur, non sur la baignoire. Vous pouvez utiliser du silicone pour le fixer au mur au lieu du support métallique et écrous papillon.
- Le clavier de contrôle doit être visible de la baignoire (face au baigneur).
- Le clavier (fils bas voltage) est fourni avec 15 pieds de câble. Celui-ci doit passer du mur jusqu'à l'emplacement de la turbine. Une extension est disponible sur demande.
- Vous pouvez utiliser un conduit pour passer les fils, au besoin.

TURBINE À DISTANCE

- Un tuyau de 1-1/2" doit partir de la baignoire et se rendre jusqu'à l'emplacement de la turbine. Ce tuyau peut être du PVC Tigerflex (Tuyau de spa), du PVC rigide OU ABS.
- Pour une installation sans accès sous le plancher, prévoir le passage du tuyau d'air sous la baignoire (dans le plancher).
- Le moteur doit être installé à une distance maximale de 15 pieds à partir de la baignoire, dans un endroit à température pièce (ne pas installer à l'extérieur ni dans un endroit où la température n'est pas réglable).
- L'emplacement de la turbine doit avoir une dimension minimum de 16" x 16" x 16"
- S'assurer de laisser un accès à la turbine si un service est requis.
- Une prise d'air d'au moins 4"x 2" (10 cm x 5 cm) est nécessaire pour assurer le bon fonctionnement de la turbine. Ne pas laisser cette prise d'air pourrait entraîner un dysfonctionnement du moteur et annulera la garantie sur le produit.
- Un circuit indépendant de 15 Amp GFCI (14AWG) doit être dédié à la turbine.

ACCÈS ET PRISE D'AIR

- Un accès d'une dimension minimale de 22 po x 18 po (55 cm x 46 cm) permettant d'atteindre toutes les composantes électriques et électroniques du système doit être prévu afin de faciliter les réparations.

Pour toutes questions supplémentaires, veuillez contacter notre service technique (1-888-763-4444).



AVERTISSEMENT • L'espace autour de l'entrée d'air de la turbine doit être suffisamment dégagé et propre afin que l'air y circule bien et sa température doit se situer entre 72°F (20°C) et 86°F (30°C) de préférence.

MANUTENTION DE LA BAIGNOIRE

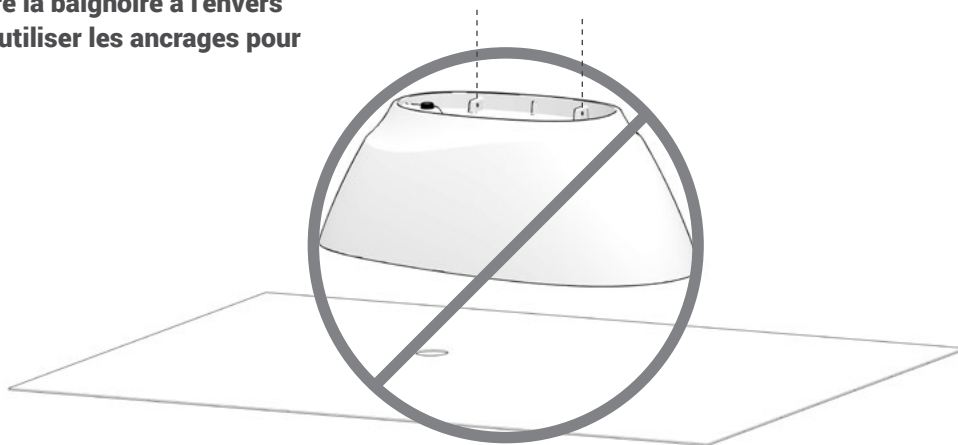
MANUTENTION

• FRAGILE



- La manipulation de la baignoire doit être faite par **DEUX PERSONNES MINIMUM** idéalement, à l'aide de harnais de déménagement.

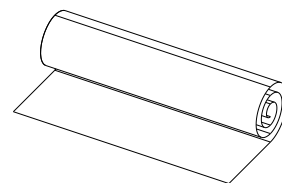
- **Ne jamais suspendre la baignoire à l'envers par les ancrages ni utiliser les ancrages pour manipuler le bain.**



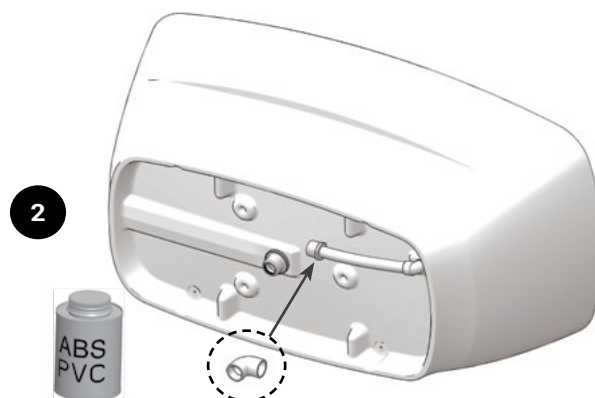
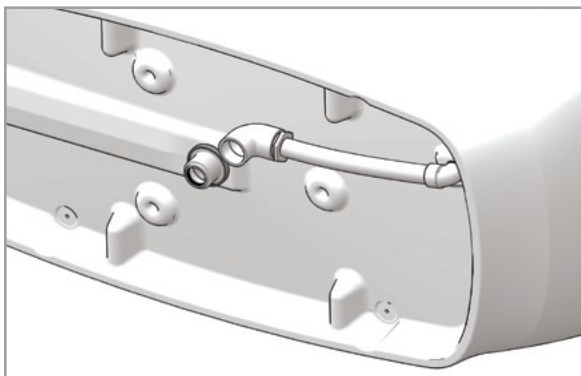
THERMOMASSEUR® PRÉPARATION DE LA BAIGNOIRE

PRÉPARATION PLOMBERIE – PLANS DE LOCALISATION DES CONDUITS ET ACCÈS

Veillez vous référer au GABARIT DE DÉCOUPE fourni avec votre baignoire.
 Pour plus d'information à ce sujet veuillez communiquer au 1-800-463-2187.
 Tous les gabarits sont disponibles pour consultation sur notre site Internet bainultra.com.

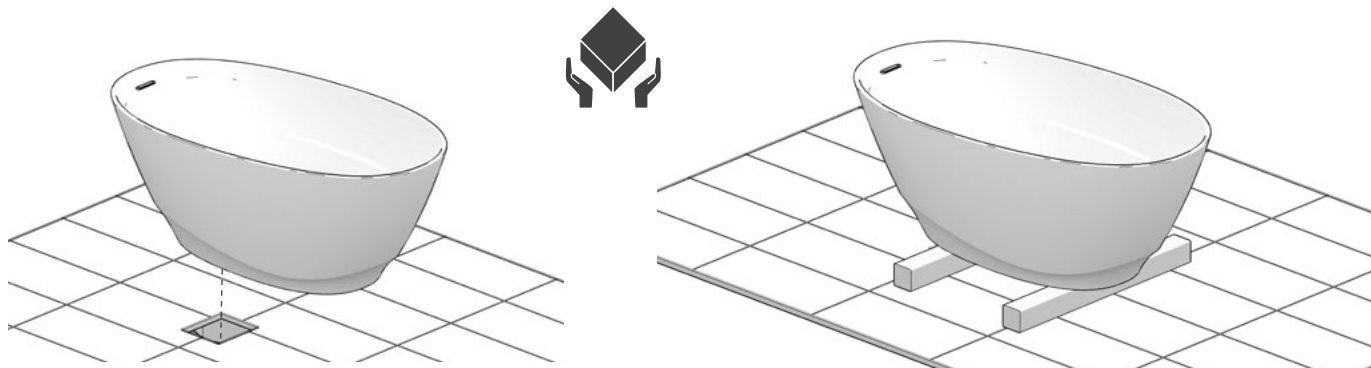

THERMOMASSEUR

- | | |
|----------|---|
| 1 | <ul style="list-style-type: none"> • Déposer doucement la baignoire sur le côté, sur une couverture protectrice. • Le tuyau d'air peut être attaché sous la baignoire. Assurez-vous de le libérer en coupant son attache ✂ avant de faire le branchement. |
| 2 | <ul style="list-style-type: none"> • Utiliser le coude 90 PVC blanc fourni avec la baignoire. • Collez-le, avec une colle PVC, à l'extrémité du tuyau d'air. |


Détail des branchements des tuyaux d'air et de plomberie sous le bain


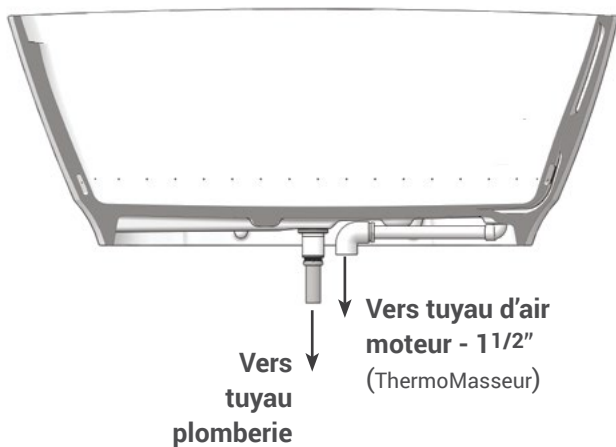
INSTALLATION AVEC ACCÈS SOUS LE PLANCHER

- Lever la baignoire et la déposer sur des blocs de bois (4x4) recommandée pour faciliter le branchement de la plomberie et du tuyau d'air

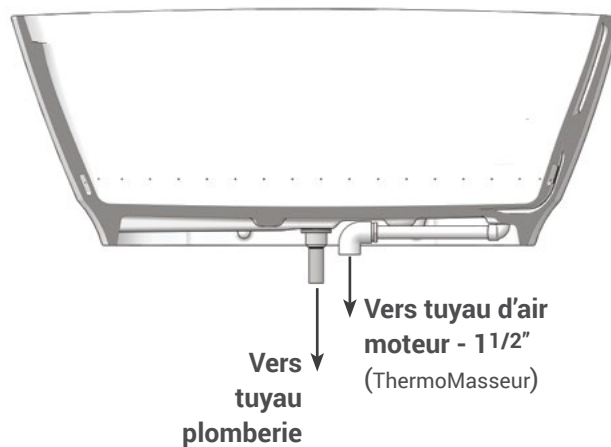


TYPES D'INSTALLATION

DRAIN DE PVC



DRAIN DE LAITON



INSTALLATION SANS ACCÈS SOUS LE PLANCHER

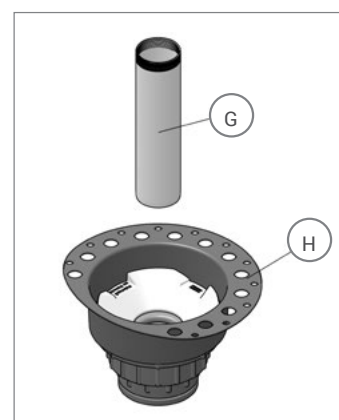
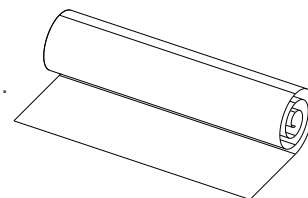
PRÉPARATION PLOMBERIE – PLANS DE LOCALISATION DES CONDUITS ET ACCÈS

Veillez vous référer au GABARIT DE DÉCOUPE fourni avec votre baignoire.
 Pour plus d'information à ce sujet veuillez communiquer au 1-800-463-2187.
 Tous les gabarits sont disponibles pour consultation sur notre site Internet bainultra.com.

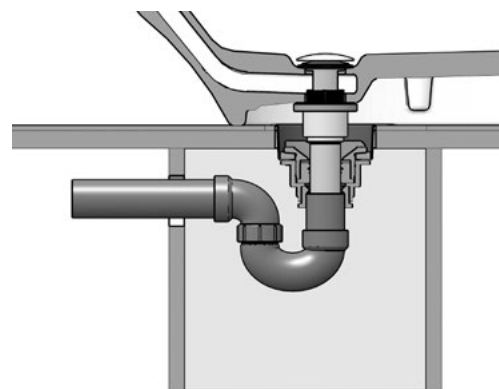
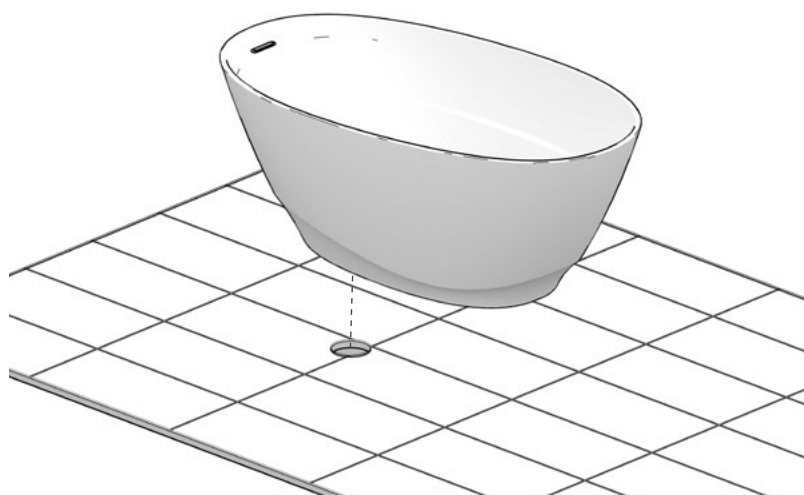


! NOTE

- Le Island Tub Drain (ITD) est recommandé lorsqu'il n'y a pas d'accès sous le plancher.
- **IMPORTANT: Un drain de laiton est requis avec le ITD.**
- Se référer aux instructions d'installation fournies avec le ISLAND TUB DRAIN®.
- La finition du plancher peut recouvrir le ITD jusqu'au raccord en laiton.



ISLAND TUB DRAIN*



DRAIN DE LAITON

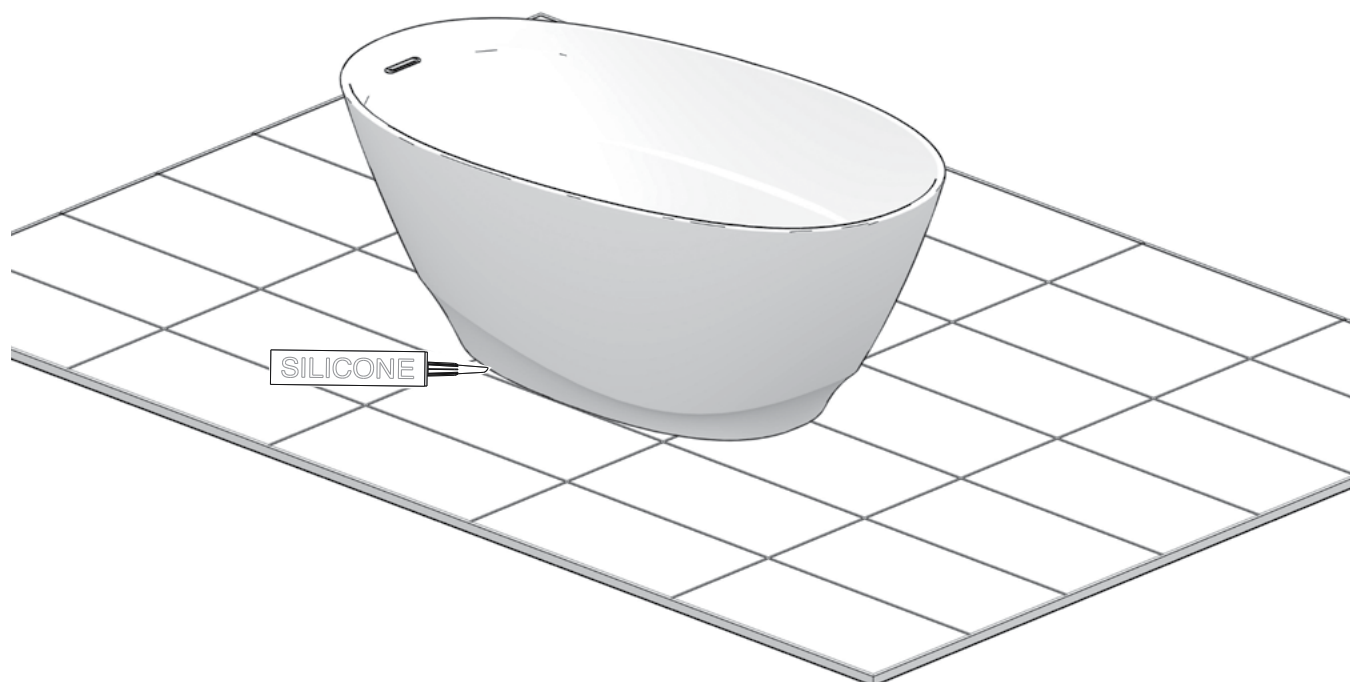
INSTALLATION - FINAL STEPS

TEST D'ÉTANCHÉITÉ - IMPORTANT

- Une fois l'installation de la plomberie complétée, avant d'effectuer tout autres travaux, effectuer un test d'étanchéité. Voir page 4.

ÉTAPES FINALES

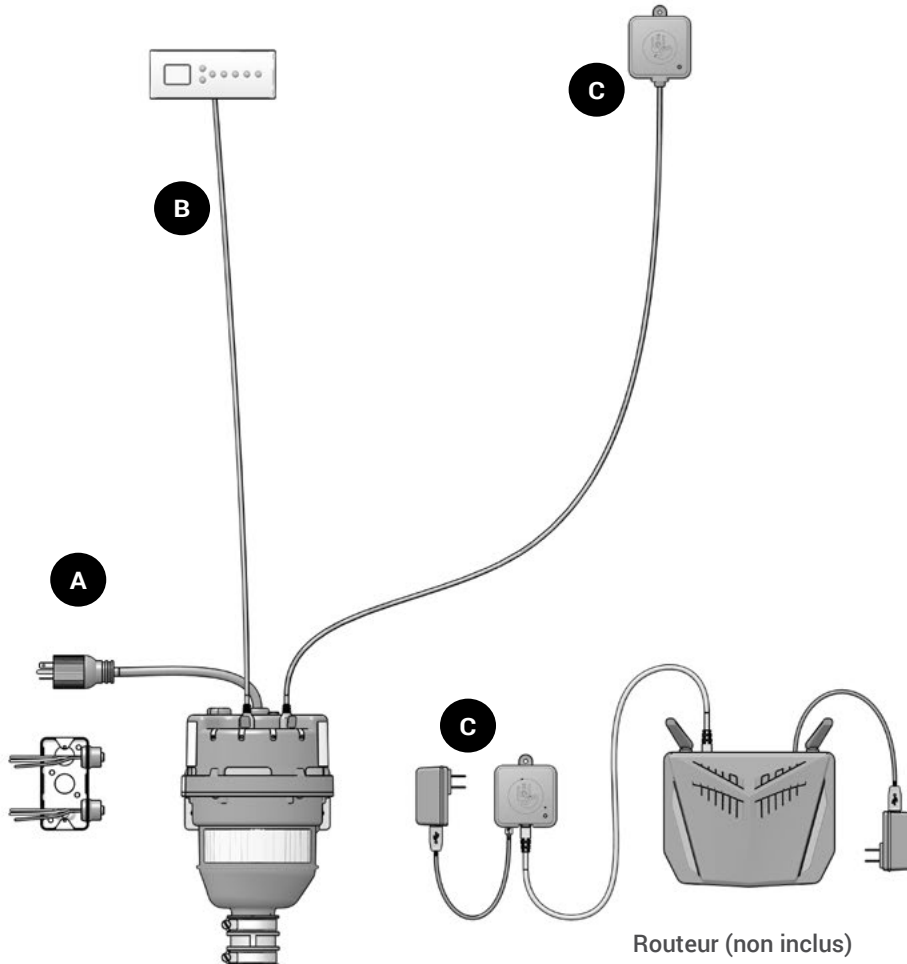
- Assurez-vous que le sol est au niveau. Utilisez des cales au besoin.
- Appliquez un cordon de silicone au périmètre de la baignoire une fois qu'elle est déposée sur le sol.



TURBINE INSTALLATION ÉLECTRIQUE

BRANCHEMENTS ÉLECTRIQUES POUR LES THERMOMASSEURS.

- A : Turbine
- B : MiaPlus
- C : BU-Touch



AVERTISSEMENT :

- La prise électrique devra être installée par un électricien qualifié. L'installation doit être faite en accord avec les codes et règlements de votre localité. L'alimentation électrique devra être faite seulement lorsque tous les câbles à bas voltage seront installés sur la turbine. Si vous n'avez pas respecté cette directive, vous pouvez désamorcer et réamorcer le disjoncteur de votre maison correspondant à la turbine. S'assurer que les matériaux de construction et les filages électriques soient éloignés de la turbine et des conduits.

- Note :
 - Les branchements peuvent varier du schéma ci-dessus suivant le modèle du bain et les options.

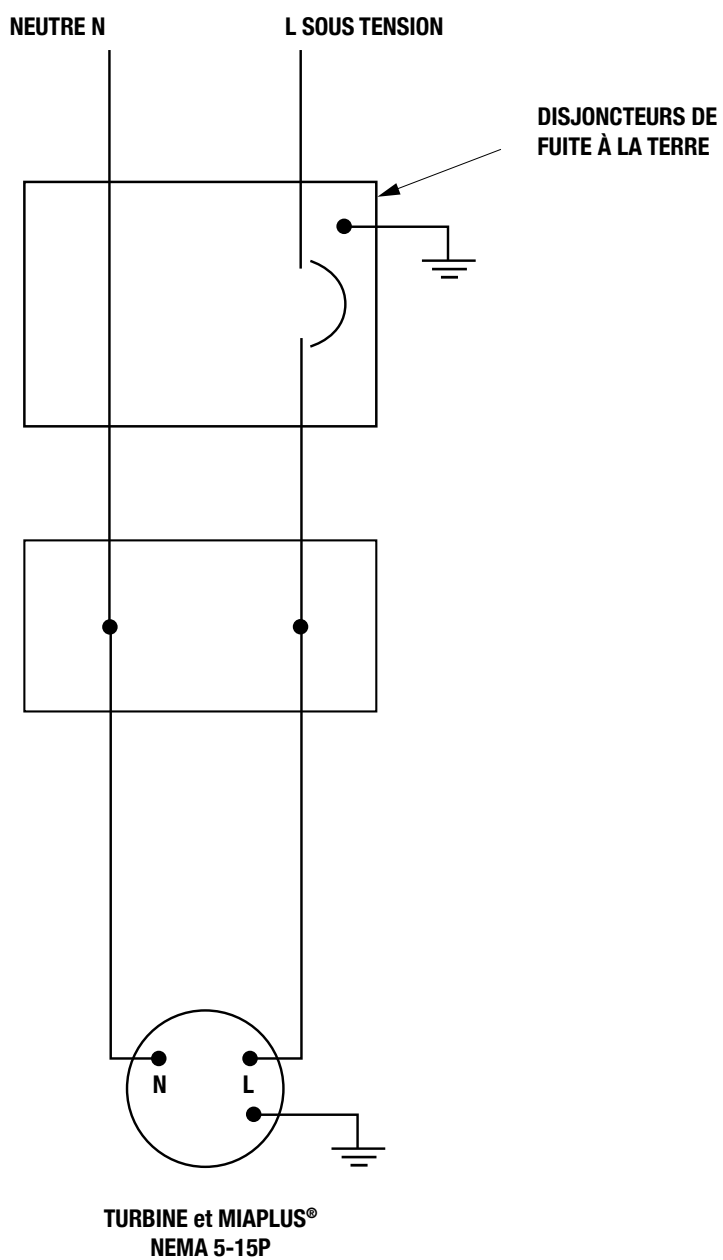
* Le BU-Touch est une application qui vous permet de contrôler facilement les thérapies de votre ThermoMasseur. Veuillez vous référer au guide de démarrage BU-TOUCH : www.bainultra.com/guide-butouch

TURBINE INSTALLATION ÉLECTRIQUE

DIAGRAMME ÉLECTRIQUE
TURBINE

Branchement électrique au Canada seulement.

CIRCUIT 15A



THERMOMASSEURS • CONTROL MIAPLUS®

OUTILLAGE NÉCESSAIRE

1	Scie sauteuse à dents très fines
2	Perceuse
3	Mèche de 1/4 po

EMPLACEMENT

Lors de l'installation du module de commande, choisissez, au mur à proximité de la baignoire, l'endroit qui vous convient le mieux.

Retirer les écrous à oreilles du support de montage et la pellicule de l'autocollant derrière le contrôle.

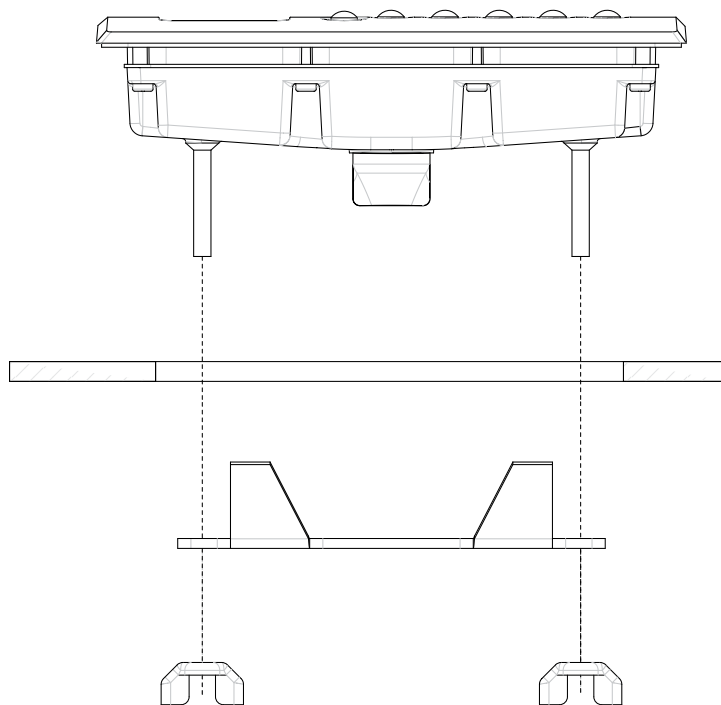
Pour consolider, vous pouvez y ajouter du silicone sur l'autocollant avant l'installation.

PERÇAGE

Se référer au gabarit de perçage fourni à la dernière page pour l'emplacement et le diamètre des trous.

INSTALLATION DU CLAVIER

1	Passer le filage par le trou de perçage.
2	Enlever la pellicule du joint d'étanchéité.
3	Fixer sur le podium ou sur le mur à l'aide de 2 goujons 8-32 X 1 po et de 2 écrous à oreilles (papillons).
4	Visser suffisamment pour bien compresser le joint d'étanchéité.



MIAPLUS® GUIDE D'UTILISATION

TOUCHES ET FONCTIONS



Appuyer sur cette touche pour démarrer ou arrêter la turbine et le système de contrôle MiaPlus®.



Appuyer sur cette touche pour revenir au début du cycle de réglage des fonctions. Par défaut, la fonction Massage s'affiche à l'écran.



Appuyer sur l'une ou l'autre de ces touches pour naviguer dans le menu principal du dispositif de contrôle MiaPlus®.

Pour atteindre la fonction suivante, appuyer sur la touche ►. Les fonctions qui s'affichent sont, dans l'ordre :

- Massage (Puissance des jets d'air)
- Durée
- Dossier (Dossier chauffant)
- Sauvegarder
- Séchage
- Verrouillé
- Contraste (Contraste de l'écran)
- Langue
- Nous joindre



Appuyer sur l'une ou l'autre de ces touches pour naviguer dans les options de chacune des fonctions. Pour se déplacer vers le haut, ou vers le bas, appuyer sur la touche ▲ ou ▼.



Appuyer sur cette touche pour sauvegarder les options et les réglages sélectionnés.



FONCTIONS PRINCIPALES

Le MiaPlus® vous permet de personnaliser votre séance d'hydro-thermo massage en bénéficiant des fonctions et options suivantes :

- Varier la puissance des jets d'air
- Sélectionner la durée de la séance
- Contrôler la chaleur du ou des dossier(s)
- Personnaliser les réglages d'une séance pour 4 utilisateurs différents
- Personnaliser le cycle de séchage des conduits.
- Verrouiller le contrôle lorsque le bain est inutilisé
- Modifier le contraste de l'écran
- Choisir la langue d'accueil

Les réglages sélectionnés seront automatiquement sauvegardés tant qu'ils ne seront pas modifiés.

MIAPLUS® GUIDE D'UTILISATION

MASSAGE

Cette fonction permet à l'utilisateur de régler la pression des jets d'air pour personnaliser l'Hydro-thermo massage® et trouver le meilleur confort possible. La pression par défaut est celle du bain précédent.

Pour augmenter ou diminuer la puissance des jets d'air, appuyer de façon continue ou un coup à la fois sur la touche ▲ ou ▼ jusqu'à la puissance désirée. La puissance augmente ou diminue de 10 % à la fois.

Appuyer sur **OK** est facultatif.



DURÉE

Cette fonction permet de programmer la durée de la séance de 5 à 30 minutes. La durée sélectionnée restera en mémoire tant qu'elle ne sera pas modifiée.

Pour sélectionner la Durée, appuyer sur la touche ► du Menu jusqu'à ce que la fonction Durée s'affiche à l'écran.

À l'aide des touches ▲ ou ▼, sélectionner la durée désirée.

Appuyer sur **OK** est facultatif.

Utiliser les flèches ◀ ou ▶ ou la touche 🏠 pour revenir à l'écran de base Massage.



MIAPLUS® GUIDE D'UTILISATION

DOSSIER

Pour bénéficier d'une détente maximale et d'un confort exceptionnel, votre bain peut être muni d'un ou de deux dossiers chauffants contrôlés indépendamment.

Pour sélectionner la fonction **Dossier**, appuyer sur la touche ► du Menu jusqu'à ce que la fonction **Dossier** apparaisse.

Quatre options sont offertes :

- Désactiver
- Bas
- Moyen
- Élevé

NOTE : Dans le cas d'un modèle avec 2 dossiers, il sera indiqué 1 et 2.

À l'aide des touches ▲ ou ▼, sélectionner l'option désirée.

Appuyer sur **OK** pour valider votre choix.

Utiliser les flèches ◀ ou ▶ ou la touche 🏠 pour revenir à l'écran de base **Massage**.

NOTE : Lorsque l'option Désactiver est sélectionnée, les propriétés chauffantes du dossier sont inactives.



MIAPLUS® GUIDE D'UTILISATION

SOINS

Pour sélectionner la fonction **Soins**, appuyer sur la touche ► du Menu jusqu'à ce que la fonction **Soins** apparaisse.

Sept options sont offertes :

- **Massage** – L'intensité demeure la même tout au long de la séance
- **Vague** – L'intensité des jets est cyclique à partir de 10 % jusqu'à l'intensité maximale souhaitée
- **Baigneur 1, 2, 3, 4** – Garde en mémoire la sélection de chacun des baigneurs

À l'aide des touches ▼ ou ▲, sélectionner l'option désirée.

Appuyer sur **OK** pour valider votre choix.

Utiliser les flèches ◀ ou ▶ ou la touche 🏠 pour revenir à l'écran de base Massage.



SAUVEGARDER

Grâce à sa fonction de sauvegarde, le système de contrôle MiaPlus® permet de sauvegarder jusqu'à quatre préréglages personnalisés. Cette fonction est pratique pour présélectionner des réglages adaptés à plusieurs utilisateurs ou pour divers usages.

Il suffit de régler les fonctions et options selon ses goûts et de les sauvegarder sous **Baigneur 1, Baigneur 2...** Ces réglages personnalisés seront conservés tant qu'ils ne seront pas modifiés.

Sélectionner un baigneur et sauvegarder les réglages personnalisés

Appuyer sur la touche ► du Menu jusqu'à ce que la fonction Sauvegarder apparaisse.



SAUVEGARDER (SUITE)

À l'aide des touches ▲ ou ▼, sélectionner un numéro d'utilisateur.

Appuyer sur **OK**.

Utiliser les flèches ◀ ou ▶ ou la touche 🏠 pour revenir à l'écran de base Massage.

Répéter l'opération pour chacun des usagers.

MIAPLUS® GUIDE D'UTILISATION

SÉCHAGE

Cette fonction sert à effectuer un drainage complet et un assèchement des conduits pendant 90 secondes. En éliminant l'eau résiduelle des conduits, la fonction **Séchage** assure une hygiène parfaite.

- Aucune eau stagnante
- Aucune eau restante du bain précédent

Le séchage est obligatoire après une séance d'Hydro-thermo massage®.

Deux options sont offertes :

- **Après bain**
- **Quotidien**

Même si vous programmez un séchage quotidien, un cycle de séchage sera aussi activé après le bain.

Sélectionner **Après Bain**

L'option **Après Bain** permet de programmer le démarrage de la fonction de Séchage jusqu'à 60 minutes après avoir pris un bain.

Pour sélectionner l'option **Après Bain**, appuyer sur la touche ► du Menu jusqu'à ce que la fonction Séchage apparaisse.

À l'aide des touches ▲ ou ▼, sélectionner l'option **Après Bain**.

Appuyer sur **OK**.

L'écran affiche **Délai Séchage**.

Appuyer sur la touche ▲ ou ▼ pour sélectionner une valeur variant de 5 à 60 minutes.

Appuyer sur **OK** pour valider.

Utiliser les flèches ◀ ou ▶ ou la touche 🏠 pour revenir à l'écran de base Massage.

Si aucune valeur n'est sélectionnée, le cycle de séchage démarrera automatiquement, par défaut, 15 minutes après le bain.



! SAVIEZ-VOUS QUE...

Lorsque le clavier est éteint, il est possible d'appuyer sur la touche 🏠 pour activer automatiquement le cycle de séchage.



SÉCHAGE (SUITE)
Sélectionner Quotidien

L'option **Quotidien** permet d'assécher et de nettoyer les conduits du système de jets d'air du bain à une heure précise de la journée en plus de l'heure suivant une séance d'Hydrothermo massage®.

Pour sélectionner l'option **Quotidien**, appuyer sur la touche ► du Menu jusqu'à ce que la fonction Séchage apparaisse.

À l'aide des touches ▲ ou ▼, sélectionner l'option Quotidien.

Appuyer sur **OK**.

L'écran affiche Hre Début

Appuyer sur les touches ▲ ou ▼ pour sélectionner l'heure de la journée à laquelle le séchage doit démarrer.

Appuyer sur **OK**.

L'écran affiche Hre Actuelle

Appuyer sur les touches ▲ ou ▼ en continu ou un coup à la fois pour régler l'heure actuelle préprogrammée par période de 10 minutes.

Appuyer sur **OK**.

Une fois l'option **Quotidien** réglée, le séchage démarrera chaque jour à la même heure tant que le réglage ne sera pas modifié.

Utiliser les flèches ◀ ou ▶ ou la touche 🏠 pour revenir à l'écran de base **Massage**.

NOTE : Le format des heures est pré réglé de la façon suivante :


Français : 24 heures
 Anglais : 12 heures (AM et PM)
 Espagnol : 24 heures



MIAPLUS® GUIDE D'UTILISATION

VERROUILLÉ

Cette fonction permet de verrouiller le système de contrôle dans le but d'empêcher un démarrage impromptu ou accidentel de la turbine.


Elle constitue également un dispositif de sécurité pour les enfants qui, grâce à cette fonction, ne peuvent démarrer la turbine en appuyant sur la touche .

Pour activer la fonction **Verrouillé**

Appuyer sur la touche  du Menu jusqu'à ce que la fonction Verrouillé apparaisse.

À l'aide des touches  ou , sélectionner l'option Activer.


Appuyer sur **OK** pour valider votre choix.

Lorsque vous arrêtez le bain, la fonction Verrouillé bloquera la touche , de sorte qu'il sera impossible de redémarrer la turbine.

Pour redémarrer la turbine lorsque la fonction Verrouillé est activée

Appuyer sur la touche .



L'écran affiche Verrouillage. Presser sur **OK**.

Appuyer sur la touche .

La turbine démarrera.

Pour désactiver la fonction Verrouillé

Appuyer sur la touche  du Menu jusqu'à ce que la fonction Verrouillé apparaisse.

À l'aide des touches  ou , sélectionner l'option Désactiver.

Appuyer sur **OK**.

CONTRASTE

Grâce à cette fonction, vous pouvez régler l'intensité lumineuse de l'écran d'affichage du système de contrôle MiaPlus®. Peu importe le réglage sélectionné, vous obtenez toujours une lecture nette et précise dans tous les angles, quelles que soient les conditions d'éclairage de la pièce où est installé votre bain.



CONTRASTE (SUITE)

NOTE : L'intensité de l'écran diminue automatiquement après 2 minutes.

Pour régler le contraste de l'écran d'affichage, appuyer sur la touche ► ou ◀ du Menu jusqu'à ce que la fonction Contraste apparaisse à l'écran.

NOTE : L'utilisation de la touche ◀ permet d'atteindre cette fonction plus rapidement lorsqu'on démarre la turbine.

Appuyer sur les touches ▲ ou ▼ jusqu'à ce que le pourcentage (%) de contraste désiré s'affiche à l'écran.

Appuyer sur **OK** pour valider votre choix.

Utiliser les flèches ◀ ou ► ou la touche 🏠 pour revenir à l'écran de base **Massage**.

LANGUE

Le système de contrôle MiaPlus® permet de sélectionner la langue d'affichage parmi les trois suivantes :

- Français
- Anglais
- Espagnol

NOTE : La langue présélectionnée à l'usine est l'anglais.

Pour choisir la langue d'affichage, appuyer sur la touche ► ou ◀ du Menu jusqu'à ce que la fonction Langue apparaisse à l'écran.

NOTE : L'utilisation de la touche ◀ permet d'atteindre cette fonction plus rapidement lorsqu'on démarre la turbine.

Appuyer sur les touches ▲ ou ▼ pour sélectionner la langue de votre choix.

Appuyer sur **OK**.

Utiliser les flèches ◀ ou ► ou la touche 🏠 pour revenir à l'écran de base **Massage**.



NOUS JOINDRE

BainUltra demeure à votre entière disposition pour vous donner toute l'information nécessaire au sujet de votre bain ThermoMasseur® et du système de contrôle MiaPlus®. Il suffit de composer le numéro de téléphone qui paraît à l'écran pour avoir réponse à toute question.

1.800.463.2187

BainUltra vous souhaite une bonne détente!


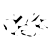
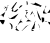
ENTRETIEN

SURFACE SOLIDE FINESTONE®

- Les baignoires Celestia™ et Opus sont faites de FineStone®, un mélange de qualité supérieure de minéraux et d'acrylique liquide pur.

RÉPARATIONS MINEURES

Tableau - Grain du papier et surface à poncer

	Égratignure
	Papier grade 180
	Papier grade 320

SYSTÈME

Information technique

- Le cycle de séchage automatique s'active dans un délai programmable de 5 à 60 minutes après chaque utilisation afin d'assurer une hygiène parfaite du conduit d'air.
- Il est donc possible que la turbine s'active par elle-même pendant la journée. Cela signifie que le cycle de séchage est programmé.

Entretien

- BainUltra recommande d'activer le cycle de séchage quand le bain est utilisé sans les jets ou comme douche.

Dans le cas où cette procédure n'aurait pas été suivie, voici les instructions pour nettoyer le canal d'air. **Il est également recommandé d'effectuer les étapes de nettoyage suivantes tous les quatre (4) mois.**

- Ajouter de l'eau jusqu'à 5 cm au-dessus du niveau des trous des jets.
- Incorporer 4 litres d'eau de Javel Clorox (4%) pour avoir une concentration de 2500 ppm.
- Laisser tremper pendant 5 min. (Pour une concentration de 1000 ppm, la durée est de 10 min).
- Démarrer les jets
- Vidanger le bain
- Rincer le bain à l'aide des douchettes

ENTRETIEN

- Nettoyer la surface de la baignoire avec un chiffon et un savon doux non abrasif.
- Pour les taches tenaces, utiliser de l'alcool isopropylique (alcool à friction), et rincer à l'eau.
- Pour les taches incrustées telles que de la graisse, des huiles, des produits cosmétiques, ou les marques laissées par frottement avec un autre objet, utiliser une éponge nettoyante du type «Effaceur Magique^{MD}», et rincer à l'eau. Si la tache persiste, référez-vous au tableau des réparations mineures.
- Pour redonner le fini satiné d'origine suite au nettoyage par frottement intensif, poncer la portion frottée en petits mouvements circulaires avec un papier sablé grade 320.
- Pour utilisation de tout produit nettoyant autre que ceux cités dans ce document, faire d'abord un essai sur une petite surface moins apparente avant un nettoyage complet de la baignoire.
- En cas de doute, veuillez communiquer avec notre service technique.



AVERTISSEMENT

HUILES ESSENTIELLES :

Certaines huiles essentielles peuvent endommager le matériel Finestone®.

Toute utilisation de produit contenant du salicylate de méthyle, telle que l'huile de Thé des bois, est à proscrire, ainsi que les huiles essentielles de thym, de girofle et d'agrumes.

DÉPANNAGE

Votre ThermoMasseur® a été fabriqué et inspecté avec le plus grand soin. De plus, il a été soumis à un banc d'essai, ce qui nous permet de vous offrir un produit sans défektivité, dont la performance répond à vos attentes. Voici un tableau de dépannage pour vous aider à corriger un problème avant d'appeler votre détaillant ou le fabricant.

SITUATION	SOLUTIONS
La baignoire ne démarre pas.	<ul style="list-style-type: none"> • Vérifier si le disjoncteur est en fonction. • Arrêter et redémarrer le disjoncteur. • Vérifier les branchements dans la boîte de jonction sur la baignoire (Canada seulement).
Le disjoncteur se désamorce continuellement.	<ul style="list-style-type: none"> • S'assurer que la turbine soit bien branchée seule sur son circuit. • Vérifier qu'il n'y ait pas de court-circuit entre l'entrée électrique et la baignoire. • Le disjoncteur peut être trop sensible, défectueux ou trop vieux. En essayer un autre; cette pièce doit être neuve.
La turbine s'arrête après quelques minutes de fonctionnement.	<p>La turbine et le chauffe-air sont pourvus de protections thermiques qui coupent les circuits en cas de surchauffe. Une prise d'air insuffisante peut provoquer ce genre de problème.</p> <ul style="list-style-type: none"> • Vérifier si la turbine bénéficie d'une aération adéquate. • Vérifier si l'entrée d'air de la turbine est obstruée.
Certains jets ne fonctionnent pas à basse puissance.	<ul style="list-style-type: none"> • Vérifier si l'entrée d'air de la turbine est obstruée, si la turbine est installée trop loin de la baignoire, s'il y a trop de changements de directions (coudes) et si les tuyaux employés sont adéquats (ex. : pas de tuyaux flexibles). Consulter le paragraphe sur la relocalisation de la turbine.

GARANTIE LIMITÉE DE BAINULTRA 20 ANS

GARANTIE LIMITÉE

Cette garantie limitée est accordée uniquement à l'acheteur initial du produit qui est en possession de son reçu d'achat et n'est valide que si l'achat a été effectué chez un détaillant autorisé BainUltra inc. (« BainUltra ») et enregistré auprès de BainUltra (cet enregistrement n'est pas requis dans le cas des consommateurs domiciliés dans la province de Québec). Cette garantie ne peut être transférée en aucune circonstance. Sachez que vous avez la responsabilité d'inspecter le produit et toutes les pièces avant l'installation. Cette garantie ne s'appliquera pas si un produit comportant des défauts visibles a été installé sans que BainUltra soit avisée du défaut.

Votre baignoire BainUltra comporte la meilleure garantie de l'industrie. BainUltra garantit votre baignoire contre les vices de matériaux et de fabrication pour une période de vingt (20) ans à compter de la date d'achat initiale.

L'ensemble drain est garanti pendant un (1) an à compter de la date d'achat initiale.

Les produits BainUltra sont conçus pour un usage résidentiel seulement. Pour tout produit BainUltra utilisé à des fins commerciales ou de démonstration, la garantie sera limitée à une durée de deux (2) ans et couvrira les vices de matériaux et de fabrication, peu importe la nature de la défectuosité. Les produits BainUltra vendus à l'extérieur de l'Amérique du Nord ne bénéficient que d'une garantie limitée aux pièces, par l'intermédiaire du détaillant ayant vendu le produit. Notre service technique participera au diagnostic du problème touchant votre produit et fournira seulement les pièces qui sont nécessaires à la réparation ou au remplacement couverts par la garantie. Toutes les pièces seront expédiées au détaillant en Amérique du Nord. BainUltra n'est pas responsable des frais d'expédition ou de service à l'extérieur de l'Amérique du Nord.

Toute pièce remplacée durant la période de garantie sera couverte par la garantie originale ou pour une période de deux (2) ans après son remplacement, selon la première éventualité.

EXCLUSIONS

La garantie s'applique si la défectuosité est attribuable à un défaut de fabrication et non à un mauvais entretien, à un usage abusif ou inapproprié, à un coup, à un accident, à l'utilisation de produits abrasifs, à une catastrophe naturelle, à la foudre, au feu, aux insectes, à un cas de force majeure ou à un cas fortuit.

Sont aussi exclus : les dommages causés par le transport, la manutention ou l'installation du produit.

De plus, cette garantie sera annulée si : votre baignoire a été installée par toute personne autre qu'un entrepreneur autorisé à cet effet ; votre baignoire a été modifiée ou si quelque autre que BainUltra, un détaillant BainUltra autorisé ou un autre représentant de BainUltra a tenté de faire les réparations ; le produit est installé à l'extérieur ou n'a pas été installé conformément aux instructions de BainUltra ou aux codes et ordonnances locales.

Cette garantie limitée exclut expressément tous les composants qui ne sont pas fournis par BainUltra, de même que les éléments montés ou installés sur votre baignoire après la date de fabrication et ordonnances locales.

MARCHE À SUIVRE

Tout défaut pouvant engager la responsabilité de BainUltra aux termes de cette garantie limitée doit être signalé à BainUltra dans les dix (10) jours suivant sa survenance.

Pour obtenir de l'assistance en rapport avec votre garantie, veuillez communiquer avec le service à la clientèle de BainUltra par courriel, téléphone ou télécopieur entre 8h et 20h du lundi au jeudi (HNE) ou entre 8h et 17h le vendredi (HNE).

Courriel : info@bainultra.com

Téléphone : 1 800 463-2187 ou 418 831-7701

Télécopieur : 1 800 382-8587 ou 418 831-6623

BainUltra

956, chemin Olivier

Lévis (Québec)

Canada G7A 2N1

Une preuve d'achat et la date d'achat seront requises. Les produits seront conservés jusqu'à ce qu'un représentant autorisé de BainUltra les ait inspectés et, suivant les instructions de ce représentant, BainUltra se réserve le droit de réparer ou de remplacer le produit défectueux, à son choix.

La responsabilité de BainUltra par suite de la vente de ce produit se limite à la réparation ou au remplacement du produit par un produit semblable conformément à ce qui est prévu ci-dessus, et ne comprend pas les frais d'enlèvement, de réinstallation, de transport et d'expédition des produits défectueux, la perte de temps ou de salaire ni les autres frais, ni les dommages indirects de toute sorte.

BainUltra et ses représentants ne peuvent être tenus responsables de tout préjudice, de toute perte, de tous coûts ou de tous autres dommages, directs, indirects, consécutifs ou particuliers, découlant de tout défaut couvert par cette garantie limitée même si BainUltra a été avisée de la possibilité d'un tel dommage. Certains états et certaines provinces ne permettent peut-être pas l'exclusion ou la limitation des dommages indirects ou consécutifs, de sorte que les limitations ou les exclusions ci-dessus ne s'appliquent peut-être pas à vous, mais elles seront mises à exécution dans toute la mesure où la loi le permettra.

LIMITATIONS

Sauf en ce qui concerne les consommateurs domiciliés dans la province de Québec, et sauf dans la mesure où la loi applicable l'interdit, cette garantie limitée remplace toutes les autres garanties, explicites ou implicites, de fait et de droit, y compris les garanties implicites fondées sur les usages entre les parties et les usages du commerce et les garanties implicites de qualité marchande et de convenance à un usage particulier. (Ne s'applique pas au Québec) Les dispositions de cette garantie limitée ne peuvent être modifiées ni prolongées de quelque façon que ce soit par un agent, un concessionnaire, un distributeur, une entreprise de service ou toute autre partie autre que BainUltra.

BainUltra précise qu'aucune déclaration dans une annonce ou une instruction, sur une image ou dans une ligne directrice ne constitue une garantie expresse de nos produits. Nous reconnaissons que certains états et certaines provinces ne permettent peut-être pas que les garanties implicites soient limitées, de sorte que les limitations et exclusions susmentionnées ne s'appliquent peut-être pas à vous, mais elles seront mises à exécution dans toute la mesure où la loi le permettra.

DROITS LÉGAUX

Cette garantie limitée confère des droits légaux précis et ne s'applique pas si elle est incompatible avec une loi ou un règlement, quels qu'ils soient, de l'état, de la province ou du pays.

MIAPLUS® GABARIT DE PERÇAGE

Dessin du trou pour le contrôle MiaPlus®.

IMPORTANT
Dessin à l'échelle

