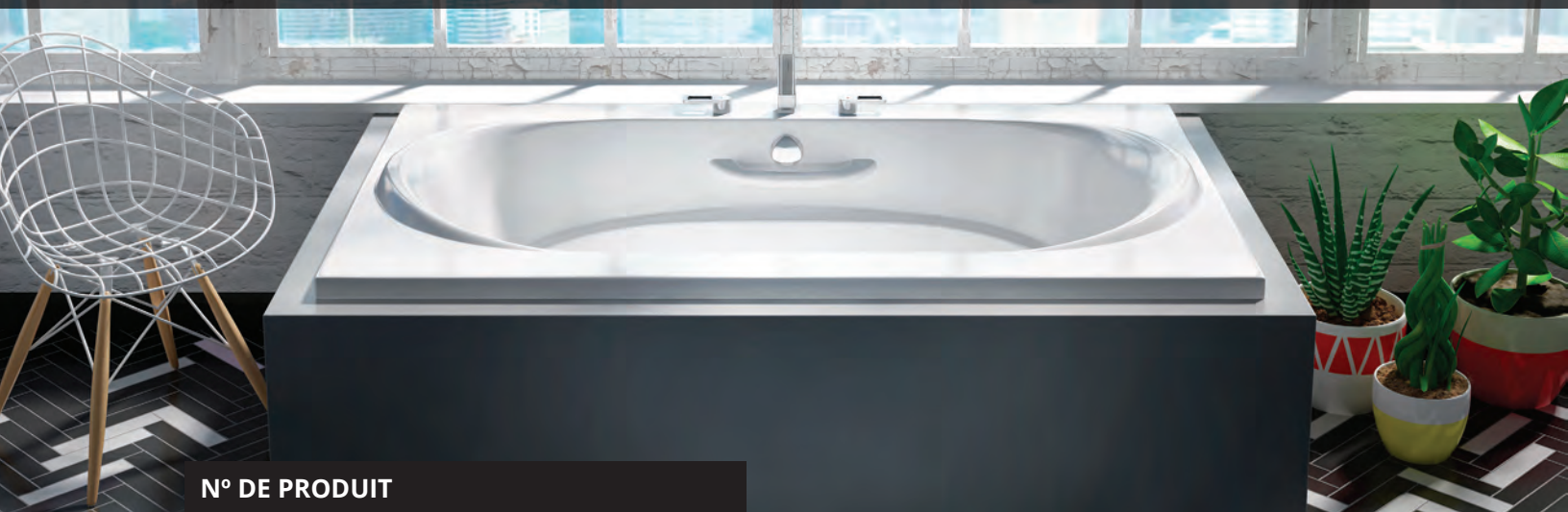


AMMA 7242

72" x 42" x 22"

Amma tire son origine du mot massage, désigné par deux caractères chinois AN et MO, qui signifie calmer par le toucher.



N° DE PRODUIT

MODÈLE	TMU	BAIN
	BAMVRB00T-XX	BAMVRB00N-XX

THERMOMASSEUR (TMU)	8 105 \$
Hydro-thermo massage • système de jets d'air	
Jets	58
2 dossiers et appuie-têtes chauffants*	Inclus
Contrôle MiaPlus®	Inclus
Application BU-Touch BUTOUCH ¹	430 \$
Geysair®	Inclus
AromaCloud®*** BAROMAC	490 \$
AromaFlow®**** BAROMAF NOUVEAU	950 \$
Chromothérapie Illuzio BCHRO6	925 \$

BAIN	5 060 \$
AromaCloud®*** BAROMAC	490 \$
AromaFlow®**** BAROMAF NOUVEAU	950 \$
Chromothérapie Illuzio BCHRO6	925 \$
WarmTouchShell® BWT5	1 125 \$
Contrôle DOT	Inclus avec la thérapie
2 ^e WarmTouchShell® BWT52	370 \$

CARACTÉRISTIQUES

Types d'installation		Podium ou Alcôve (3 murs)	
Nombre de places	2	V inversés	2
Gallons américains	65	Appuie-bras	4
Gallons impériaux	54	Poignées (couleur du bain)	2
Sièges surélevés	2		

COULEUR STANDARD

		Inclus
Blanc 01	Biscuit 02	

¹ L'application BU-Touch est disponible seulement en anglais.

OPTIONS (FRAIS SUPPLÉMENTAIRES)

JUPE	MULTIFIT BSMUL-XX	SJ-1 BSJ1-XX
Blanc 01, Biscuit 02	600 \$	715 \$
POIGNÉES EN ACRYLIQUE CLAIR BGBK10-XX		
Insertions fini Chrome 07 ou Nickel brossé 09		60 \$
BRIDE DE CARRELAGE (spécifiez avant ou arrière)		
Commandée avec bain (non installée) BTILEN		79 \$
Installée en usine. Avant BTILEF, Arrière BTILEB, Installation spéciale BTILEO		155 \$
DRAIN ET TROP-PLEIN	16" x 35" BOVER16-XX	INTÉGRÉ BOVERIN-XX
Chrome 07	260 \$	235 \$
Blanc 01, Biscuit 02	290 \$	235 \$
Nickel brossé 09, Nickel poli 10	400 \$	235 \$
Bronze huilé 11	400 \$	N/A
Noir mat 19, Laiton satiné 18	N/A	355 \$
SI REQUIS PAR LE CODE DE CONSTRUCTION		
Ensemble de drain et trop-plein en laiton*** BDRCOB		240 \$
Ensemble de drain en laiton*** BDRCB		60 \$
Ensemble de drain et trop-plein avec câble 16" x 35" BOVERBR		240 \$



* Contrôlés indépendamment.

** L'AromaCloud® est intégré à la plage du bain (installé en usine).

*** Lorsque commandé avec un drain et trop-plein intégré.

**** Avec l'AromaFlow, le drain et trop-plein intégré est obligatoire (frais supplémentaires). Veuillez spécifier le fini. Avec l'AromaFlow, les poignées normalement incluses ne peuvent pas être installées.



AMMA 7242



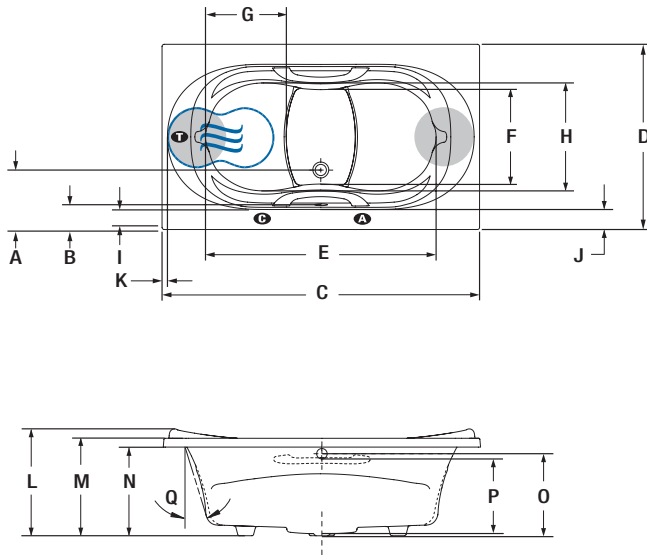
Dossier en V inversé



Appuie-tête moulé et chauffant

INSTALLATION

- A** L'AromaCloud® devra automatiquement être installé sur la plage opposée à la bride de carrelage.



LETTRE	DESCRIPTION	MESURE
A	Distance du rebord au centre du drain	13 1/2"
B	Distance du rebord au trop-plein	5 3/8"
C	Longueur totale	72 1/4"
D	Largeur totale	42"
E	Longueur de la cuve	52 1/4"
F	Largeur de la cuve aux pieds	21 3/8"
G	Longueur du siège surélevé	18 5/8"
H	Largeur du siège surélevé	24"
I	Largeur de la plage (au plus étroit)	4"
J	Largeur de la plage (au plus large)	5 1/4"
K	Largeur de la plage au bout du dossier	1 1/4"
L	Hauteur totale jusqu'à l'appuie-tête	24 1/4"
M	Hauteur du bas du bain au-dessus de la plage	22 1/8"
N	Hauteur du bas du bain au-dessous du contour	20 1/8"
O	Hauteur du bas du drain au centre du trop-plein	18 1/8"
P	Niveau d'eau maximum (Drain et trop-plein 16 x 35) Niveau d'eau maximum (Drain et trop-plein intégré) Niveau d'eau maximum avec l'AromaFlow	16 3/8" 17 3/8" 16 3/4"
Q	Pente des dossiers	18°

- A** Position de l'AromaCloud®
G Position du contrôle si installé en usine (Mia® ou DOT)
T Position de la turbine (TMU)
 ● Dossier chauffant (TMU)
 Position du WarmTouchShell® (BAIN)

SPÉCIFICATIONS TECHNIQUES

Alimentation	Devrait correspondre à 70 % ou plus en eau chaude requise de la capacité en eau du bain.
Turbine	Espace minimal de 18" x 22" requis pour l'accès à la turbine. Doit être branché à deux (2) circuits d'alimentation dédiés : un de Classe 20A, 120 V, 60 Hz, et le deuxième de Classe 15A, 120 V, 60 Hz, protégés par un DDF.T. Une prise d'air d'au moins 2" x 4" est nécessaire.
Autres	<ul style="list-style-type: none"> - Le GEYSAIR® est situé du côté du dossier chauffant. Ne pas le déplacer. Il doit toujours être accessible et raccordé à l'alimentation en eau chaude (prévoir un accès). - Bride de carrelage en option (spécifiez la position du drain : avant ou arrière). - Le volume et niveau de l'eau peuvent varier dans les bains avec AromaFlow.

Nos produits doivent être installés uniquement par des professionnels certifiés, selon les instructions du Manuel Général BainUltra® de même que conformément aux règles et codes fédéraux, provinciaux et municipaux (www.bainultra.com/fr/detaillants/documentation-technique-et-catalogue-pour-detaillants).

Les dimensions montrées sont celles des côtés extérieurs et de la capacité intérieure du produit. Le fabricant accepte une variation de 1/4" [0,64 cm]. Il peut exister des variations de dimensions sur chaque produit et les dimensions peuvent changer à mesure que notre produit est amélioré. Les dimensions nécessaires à la préparation du site et à la construction de la structure peuvent différer. BainUltra® n'assume aucune responsabilité pour les travaux entrepris avant la réception du produit.

Poids approx. pour transport	195 lb
Puissance de la turbine	550 W
Puissance du chauffe-air	600 W

GARANTIE	
Contrôles-LED-Geysair*	5 ans
Bain et turbine*	20 ans

* Certaines restrictions s'appliquent
www.bainultra.com/fr/garantie