

# CELLA 7240

72" x 40" x 27" (AUTOPORTANT)

Balnéo se définit simplement par l'art de prendre un bain. Pour BainUltra, l'importance de prendre un bain s'inscrit dans l'art de vivre qui consiste à ralentir et à prendre du temps pour soi.



Avec rebord arrondi

## N° DE PRODUIT

MODÈLE	TMU	BAIN
Rebord plat	BBCUOFN0T-XX	BBCUOFN0N-XX
Rebord arrondi	BBCUOFP0T-XX	BBCUOFP0N-XX

THERMOMASSEUR (TMU)	
Hydro-thermo massage • système de jets d'air	<b>11 100 \$</b>
Jets	40
1 dossier chauffant	Inclus
Contrôle MiaPlus**	Inclus
Application BU-Touch <sup>1</sup>	Inclus
Geysair®	Inclus
AromaCloud®** BAROMAC	490 \$
Chromothérapie Illuzio BCHRO6	925 \$
2 <sup>e</sup> dossier chauffant (WTS-1 zone) BSHB	1 125 \$

BAIN	
	<b>8 485 \$</b>
AromaCloud®** BAROMAC	490 \$
Chromothérapie Illuzio BCHRO6	925 \$
WarmTouchShell® BWTS	1 125 \$
Contrôle DOT	Inclus avec la thérapie
2 <sup>e</sup> WarmTouchShell® BWTS2	370 \$

## CARACTÉRISTIQUES

Type d'installation	Autoportant		
Nombre de places		Gallons impériaux	49
Gallons américains	59		
<b>COULEUR STANDARD</b>			
		Inclus	
Blanc 01	Biscuit 02		
<b>PIEDS (spécifiez le fini) BFEET-XX</b>			
Chrome 07, Nickel brossé 09, Nickel poli 10, Bronze huilé 11, Non plaqué 00			Inclus

<sup>1</sup> L'application BU-Touch est disponible seulement en anglais.

## OPTIONS (FRAIS SUPPLÉMENTAIRES)

### APPUIE-BRAS UNIVERSELS BGBGU-XX

Blanc 01	750 \$
----------	--------

### POUR LA PRISE D'AIR SEULEMENT

Tuyau décoratif (1 1/2" x 6")	55 \$
Tuyau décoratif (1 1/2" x 24")	200 \$
Cache-tuyau (3" x 5 1/4")	105 \$
Coude de (45°)	80 \$
Coude de (90°)	105 \$

### DRAIN ET TROP-PLEIN D13 (exposé) BOVERD13-XX

Chrome 07	490 \$
Nickel brossé 09, Nickel poli 10, Bronze huilé 11, Non plaqué 00	500 \$



N'oubliez pas que vous devez spécifier **rebord plat ou arrondi**, ainsi que le choix **du fini des pieds**.

\* Pour les TMU, le contrôle et la robinetterie ne peuvent pas être installés sur la plage du bain.

\*\* L'AromaCloud® est intégré à la plage du bain (installé en usine).

## POUR L'INSTALLATEUR

**NUMÉRISEZ**  
POUR VOIR LA VIDÉO  
D'INSTALLATION (3:20 MIN)  
ANGLAIS SEULEMENT





**CELLA 7240 (AUTOPORTANT)**



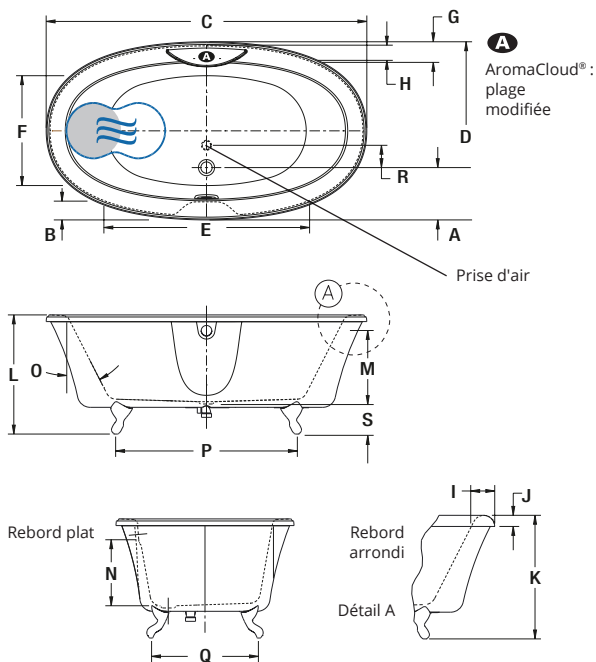
Rebord plat



Rebord arrondi

**INSTALLATION**

Disponible avec rebord plat ou arrondi.



LETTRE	DESCRIPTION	MESURE
A	Distance du rebord au centre du drain	11 3/4"
B	Distance du rebord au trop-plein	4 3/8"
C	Longueur totale	72"
D	Largeur totale	40"
E	Longueur de la cuve	46 1/8"
F	Largeur de la cuve	24 3/4"
G	Largeur de la plage	4 5/8"
H	Largeur de la surface plate	3 3/8"
I	Largeur du rebord arrondi	5 3/8"
J	Hauteur du bas du contour au-dessus de la plage	2 1/2"
K	Hauteur du bas de la patte au-dessus de la plage	27 3/4"
L	Hauteur du bas de la patte au-dessus de la plage	26 3/4"
M	Hauteur du bas du drain au centre du trop-plein	16 5/8"
N	Niveau d'eau maximum	14 7/8"
O	Pente des dossiers	27°
P	Longueur entre les pattes	40 3/4"
Q	Largeur entre les pattes	24"
R	Centre du drain au centre de la prise d'air	5"
S	Espace entre le plancher et le fond du bain	4 1/2"

- Position de l'AromaCloud®
- Position du WarmTouchShell® (BAIN)
- Dossier chauffant (TMU)

**SPÉCIFICATIONS TECHNIQUES**

<b>Alimentation</b>	Devirait correspondre à 70 % ou plus en eau chaude requise de la capacité en eau du bain.
<b>Turbine</b>	Espace minimal de 18" x 22" requis pour l'accès à la turbine. <b>Doit être branché à un circuit d'alimentation dédié de classe A 20 A, 120 V, 60 Hz</b> , protégé par un disjoncteur détecteur de fuites à la terre (DDFT). <b>Pour toute option supplémentaire, un circuit d'alimentation additionnel de 15 A, 120 V, 60 Hz</b> , protégé par un DDFT est requis. Une prise d'air d'au moins 2" x 4" est nécessaire.
<b>Autres</b>	<ul style="list-style-type: none"> <li>- Le <b>GEYSAIR®</b> est situé du côté du dossier chauffant. Ne pas le déplacer. Il doit toujours être accessible et raccordé à l'alimentation en eau chaude (prévoir un accès).</li> <li>- Il y a une différence dans la hauteur du bain avec rebord arrondi (voir détail A).</li> <li>- La robinetterie doit être autoportante ou installée au mur.</li> <li>- La turbine doit être <b>installée à distance</b>. - TMU : le contrôle doit être installé au mur.</li> <li>- BAIN : les contrôles DOT sont localisés de part et d'autre de l'AromaCloud® (voir page 9, position des DOT).</li> </ul>

Nos produits doivent être installés uniquement par des professionnels certifiés, selon les instructions du Manuel Général BainUltra® de même que conformément aux règles et codes fédéraux, provinciaux et municipaux ([www.bainultra.com/fr/detaillants/documentation-technique-et-catalogue-pour-detaillants](http://www.bainultra.com/fr/detaillants/documentation-technique-et-catalogue-pour-detaillants)).

<b>Gabarit de découpe</b>	# 90000001
<b>Poids approx. pour transport</b>	297 lb
<b>Puissance de la turbine</b>	550 W
<b>Puissance du chauffe-air</b>	600 W
<b>GARANTIE</b>	
Contrôles-LED-Geysair*	5 ans
Bain et turbine*	20 ans

\* Certaines restrictions s'appliquent [www.bainultra.com/fr/garantie](http://www.bainultra.com/fr/garantie)

Les dimensions montrées sont celles des côtés extérieurs et de la capacité intérieure du produit. Le fabricant accepte une variation de 1/4" [0,64 cm]. Il peut exister des variations de dimensions sur chaque produit et les dimensions peuvent changer à mesure que notre produit est amélioré. Les dimensions nécessaires à la préparation du site et à la construction de la structure peuvent différer. BainUltra® n'assume aucune responsabilité pour les travaux entrepris avant la réception du produit.