

NAOS 7240

72" x 40" x 25" (AUTOPORTANT)

Balnéo se définit simplement par l'art de prendre un bain. Pour BainUltra, l'importance de prendre un bain s'inscrit dans l'art de vivre qui consiste à ralentir et à prendre du temps pour soi.



Avec rebord arrondi

N° DE PRODUIT

| MODÈLE | TMU | BAIN |
|----------------|--------------|--------------|
| Rebord plat | BBNUOFN0T-XX | BBNUOFN0N-XX |
| Rebord arrondi | BBNUOFP0T-XX | BBNUOFP0N-XX |

THERMOMASSEUR (TMU)

Hydro-thermo massage • système de jets d'air

| | \$ |
|--|--------|
| Jets | 40 |
| 1 dossier chauffant | Inclus |
| Contrôle MiaPlus** | Inclus |
| Application BU-Touch | Inclus |
| Geysair® | Inclus |
| AromaCloud*** BAROMAC | \$ |
| Chromothérapie Illuzio BCHRO6 | \$ |
| 2 ^e dossier chauffant (WTS-1 zone) BSHB | \$ |

BAIN

| | \$ |
|--------------------------------------|-------------------------|
| AromaCloud*** BAROMAC | \$ |
| Chromothérapie Illuzio BCHRO6 | \$ |
| WarmTouchShell® BWTS | \$ |
| Contrôle DOT | Inclus avec la thérapie |
| 2 ^e WarmTouchShell® BWTS2 | \$ |

CARACTÉRISTIQUES

| | | | |
|-------------------------|-------------|-------------------|----|
| Type d'installation | Autoportant | | |
| Nombre de places | | Gallons impériaux | 49 |
| Gallons américains | 59 | | |
| COULEUR STANDARD | | | |
| | | Inclus | |
| Blanc 01 | Biscuit 02 | | |

OPTIONS (FRAIS SUPPLÉMENTAIRES)

POUR LA PRISE D'AIR SEULEMENT

| | |
|--------------------------------|----|
| Tuyau décoratif (1 1/2" x 6") | \$ |
| Tuyau décoratif (1 1/2" x 24") | \$ |
| Cache-tuyau (3" x 5 1/4") | \$ |
| Coude de (45°) | \$ |
| Coude de (90°) | \$ |

DRAIN ET TROP-PLEIN D13 (exposé) BOVERD13-XX

| | |
|--|----|
| Chrome 07 | \$ |
| Nickel brossé 09, Nickel poli 10, Bronze huilé 11, Non plaqué 00 | \$ |



N'oubliez pas que vous devez spécifier **rebord plat ou arrondi**.

* Pour les TMU, le contrôle et la robinetterie ne peuvent pas être installés sur la plage du bain.

** L'AromaCloud® est intégré à la plage du bain (installé en usine).

TOTAL

\$



NAOS 7240 (AUTOPORTANT)



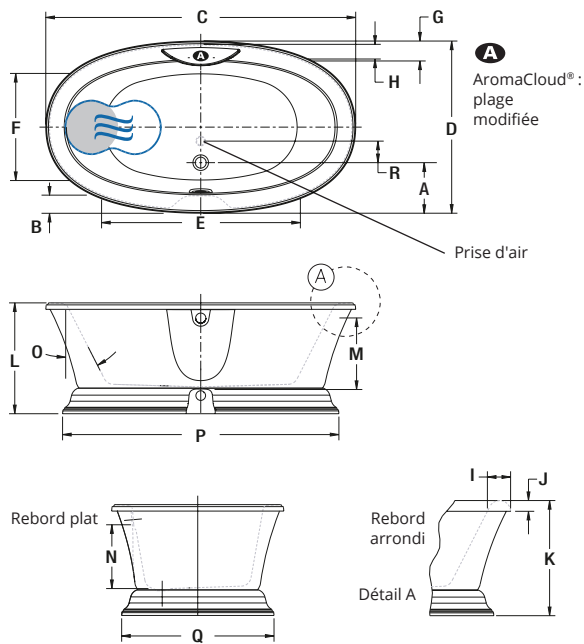
Rebord plat



Rebord arrondi

INSTALLATION

Disponible avec rebord plat ou arrondi.



| LETTRE | DESCRIPTION | MESURE |
|--------|---|---------|
| A | Distance du rebord au centre du drain | 11 3/4" |
| B | Distance du rebord au trop-plein | 4 3/8" |
| C | Longueur totale | 72" |
| D | Largeur totale | 40" |
| E | Longueur de la cuve | 46 1/8" |
| F | Largeur de la cuve | 24 7/8" |
| G | Largeur de la plage | 4 5/8" |
| H | Largeur de la surface plate | 3 3/8" |
| I | Largeur de la plage ronde | 5 5/8" |
| J | Hauteur du bas du contour au-dessus de la plage | 2 1/2" |
| K | Hauteur du bas du bain au-dessus de la plage | 26 3/4" |
| L | Hauteur du bas du bain au-dessus de la plage | 25 3/4" |
| M | Hauteur du drain au centre du trop-plein | 16 5/8" |
| N | Niveau d'eau maximum | 14 7/8" |
| O | Pente du dossier | 27° |
| P | Longueur de la base | 64 1/4" |
| Q | Largeur de la base | 35 3/8" |
| R | Centre du drain au centre de la prise d'air | 5" |

- A Position de l'AromaCloud®
- Position du WarmTouchShell® (BAIN)
- Dossier chauffant (TMU)

SPÉCIFICATIONS TECHNIQUES

| | |
|---------------------|---|
| Alimentation | Devrait correspondre à 70 % ou plus en eau chaude requise de la capacité en eau du bain. |
| Turbine | Espace minimal de 18" x 22" requis pour l'accès à la turbine. Doit être branché à un circuit d'alimentation dédié de classe A 20 A, 120 V, 60 Hz , protégé par un disjoncteur détecteur de fuites à la terre (DDFT). Pour toute option supplémentaire, un circuit d'alimentation additionnel de 15 A, 120 V, 60 Hz , protégé par un DDFT est requis. Une prise d'air d'au moins 2" x 4" est nécessaire. |
| Autres | <ul style="list-style-type: none"> - Le GEYSAIR est situé du côté du dossier chauffant. Ne pas le déplacer. Il doit toujours être accessible et raccordé à l'alimentation en eau chaude (prévoir un accès). - Il y a une différence dans la hauteur du bain avec rebord arrondi (voir détail A). - La robinetterie doit être autoportante ou installée au mur. - La turbine doit être installée à distance. - TMU : le contrôle doit être installé au mur. - BAIN : les contrôles DOT sont localisés de part et d'autre de l'AromaCloud®. |

Nos produits doivent être installés uniquement par des professionnels certifiés, selon les instructions du Manuel Général BainUltra® de même que conformément aux règles et codes fédéraux, provinciaux et municipaux (www.bainultra.com/fr/documentation/documentation).

| | |
|-------------------------------------|------------|
| Gabarit de découpe | # 90000001 |
| Poids approx. pour transport | 285 lbs |
| Puissance de la turbine | 550 W |
| Puissance du chauffe-air | 600 W |
| GARANTIE | |
| Contrôles-LED-Geysair* | 5 ans |
| Bain et turbine* | 20 ans |

* Certaines restrictions s'appliquent www.bainultra.com/fr/garantie

Les dimensions montrées sont celles des côtés extérieurs et de la capacité intérieure du produit. Le fabricant accepte une variation de 1/4" [0,64 cm]. Il peut exister des variations de dimensions sur chaque produit et les dimensions peuvent changer à mesure que notre produit est amélioré. Les dimensions nécessaires à la préparation du site et à la construction de la structure peuvent différer. BainUltra® n'assume aucune responsabilité pour les travaux entrepris avant la réception du produit.