

# MÉRIDIEN 50

60" x 36" x 20"

Le nom de cette collection fait référence aux méridiens du corps, ces circuits par lesquels l'énergie circule. Il évoque également le méridien de la vie (mi-temps), cette invitation à ralentir et à faire le point pour soi.



## N° DE PRODUIT

MODÈLE	TMU	BAIN
	BMEFRI00T-XX	BMEFRI00N-XX

THERMOMASSEUR (TMU)	5 045 \$
Hydro-thermo massage • système de jets d'air	
Jets	40
1 dossier chauffant	Inclus
Contrôle MiaPlus®	Inclus
Application BU-Touch BUTOUCH <sup>1</sup>	430 \$
Geysair®	Inclus
AromaCloud** BAROMAC	490 \$
AromaFlow** BAROMAF <b>NOUVEAU</b>	950 \$
Chromothérapie Illuzio BCHRO6	925 \$

BAIN	2 190 \$
AromaCloud** BAROMAC	490 \$
AromaFlow** BAROMAF <b>NOUVEAU</b>	950 \$
Chromothérapie Illuzio BCHRO6	925 \$
WarmTouchShell® BWTS	1 125 \$
Contrôle DOT	Inclus avec la thérapie

## CARACTÉRISTIQUES

Types d'installation	Podium ou Alcôve (3 murs)		
Nombre de places		Gallons impériaux	38
Gallons américains	45		
<b>COULEUR STANDARD</b>			
		Inclus	
Blanc 01	Biscuit 02		

<sup>1</sup> L'application BU-Touch est disponible seulement en anglais.

## OPTIONS (FRAIS SUPPLÉMENTAIRES)

JUPE	MULTIFIT BSMUL-XX	SJ-1 BSJ1-XX
Blanc 01, Biscuit 02	600 \$	715 \$
<b>BRIDE DE CARRELAGE</b> (spécifiez droite ou gauche)		
Commandée avec bain (non installée) BTILEN		79 \$
Installée en usine. Droite BTILER, Gauche BTILEL, Installation spéciale BTILEO		155 \$
<b>DRAIN ET TROP-PLEIN</b>	<b>16" x 35"</b> BOVER16-XX	<b>INTÉGRÉ**</b> BOVERIN-XX
Chrome 07	260 \$	235 \$
Blanc 01, Biscuit 02	290 \$	235 \$
Nickel brossé 09, Nickel poli 10	400 \$	235 \$
Bronze huilé 11	400 \$	N/A
Noir mat 19, Laiton satiné 18	N/A	355 \$
<b>SI REQUIS PAR LE CODE DE CONSTRUCTION</b>		
Ensemble de drain et trop-plein avec câble 16" x 35" BOVERBR		240 \$



\* L'AromaCloud® est intégré à la plage du bain (installé en usine).

\*\* Uniquement avec l'AromaFlow; le drain et trop-plein intégré est obligatoire (frais supplémentaires). Veuillez spécifier le fini.



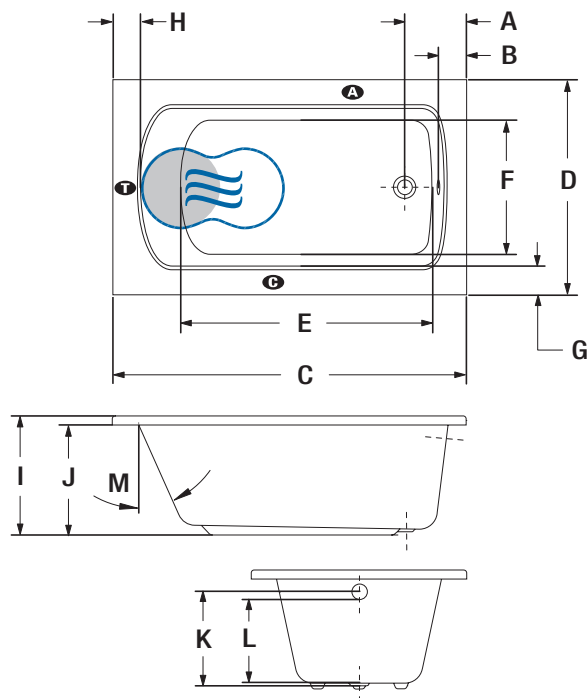
## MÉRIDIEN 50



Chromothérapie Illuzio

### INSTALLATION

- A** L'AromaCloud® devra automatiquement être installé sur la plage opposée à la bride de carrelage.



LETTRE	DESCRIPTION	MESURE
A	Distance du rebord au centre du drain	10 7/8"
B	Distance du rebord au trop-plein	4 1/8"
C	Longueur totale	60"
D	Largeur totale	36 1/2"
E	Longueur de la cuve	42 3/8"
F	Largeur de la cuve	22 3/4"
G	Largeur de la plage	4 1/4"
H	Largeur de la plage au bout du dossier	4"
I	Hauteur du bas du bain au-dessus de la plage	20 1/4"
J	Hauteur du bas du bain au-dessous du contour	18 3/4"
K	Hauteur du bas du drain au centre du trop-plein	16"
L	Niveau d'eau maximum (Drain et trop-plein 16 x 35)	14 1/4"
	Niveau d'eau maximum avec l'AromaFlow	14 1/8"
M	Pente du dossier	24°

- A** Position de l'AromaCloud®
- C** Position du contrôle si installé en usine (Mia® ou DOT)
- T** Position de la turbine (TMU)
- Dossier chauffant (TMU)
- ☞ Position du WarmTouchShell® (BAIN)

### SPÉCIFICATIONS TECHNIQUES

<b>Alimentation</b>	Devrait correspondre à 70 % ou plus en eau chaude requise de la capacité en eau du bain.
<b>Turbine</b>	Espace minimal de 18" x 22" requis pour l'accès à la turbine. <b>Doit être branché à un circuit d'alimentation dédié de classe A 20 A, 120 V, 60 Hz</b> , protégé par un disjoncteur détecteur de fuites à la terre (DDFT). <b>Pour toute option supplémentaire, un circuit d'alimentation supplémentaire de 15 A, 120 V, 60 Hz</b> , protégé par un DDFT est requis. Une prise d'air d'au moins 2" x 4" est nécessaire.
<b>Autres</b>	<ul style="list-style-type: none"> <li>- Le <b>GEYSAIR®</b> est situé du côté du dossier chauffant. Ne pas le déplacer. Il doit toujours être accessible et raccordé à l'alimentation en eau chaude (prévoir un accès).</li> <li>- Bride de carrelage en option (spécifiez la position du drain : avant ou arrière).</li> <li>- Lorsque ce modèle est commandé avec une bride de carrelage installée, le contrôle n'est pas installé en usine.</li> <li>- Le volume et niveau de l'eau peuvent diminuer dans les bains avec AromaFlow.</li> </ul>

Nos produits doivent être installés uniquement par des professionnels certifiés, selon les instructions du Manuel Général BainUltra® de même que conformément aux règles et codes fédéraux, provinciaux et municipaux ([www.bainultra.com/fr/detaillants/documentation-technique-et-catalogue-pour-detaillants](http://www.bainultra.com/fr/detaillants/documentation-technique-et-catalogue-pour-detaillants)).

Les dimensions montrées sont celles des côtés extérieurs et de la capacité intérieure du produit. Le fabricant accepte une variation de 1/4" [0,64 cm]. Il peut exister des variations de dimensions sur chaque produit et les dimensions peuvent changer à mesure que notre produit est amélioré. Les dimensions nécessaires à la préparation du site et à la construction de la structure peuvent différer. BainUltra® n'assume aucune responsabilité pour les travaux entrepris avant la réception du produit.

<b>Gabarit de découpe</b>	# 90000006
<b>Poids approx. pour transport</b>	124 lb
<b>Puissance de la turbine</b>	550 W
<b>Puissance du chauffe-air</b>	600 W
<b>GARANTIE</b>	
Contrôles-LED-Geysair*	5 ans
Bain et turbine*	20 ans

\* Certaines restrictions s'appliquent [www.bainultra.com/fr/garantie](http://www.bainultra.com/fr/garantie)