

MÉRIDIEN DUO

60" x 31" x 21"

Le nom de cette collection fait référence aux méridiens du corps, ces circuits par lesquels l'énergie circule. Il évoque également le méridien de la vie (mi-temps), cette invitation à ralentir et à faire le point pour soi.

N° DE PRODUIT

MODÈLE	TMU	BAIN
Alcôve - Droit	BMDCRA0RT-XX	BMDCRA0RN-XX
Alcôve - Gauche	BMDCRA0LT-XX	BMDCRA0LN-XX

THERMOMASSEUR (TMU)

Hydro-thermo massage • système de jets d'air

4 265 \$



Jets	36
1 dossier chauffant	Inclus
Contrôle Mia®	Inclus
Application BU-Touch BUTOUCH ¹	430 \$
Geysair®	Inclus
AromaCloud®** BAROMAC	490 \$
AromaFlow*** BAROMAF NOUVEAU	950 \$
Chromothérapie Illuzio BCHRO6	925 \$

BAIN

2 260 \$

AromaCloud®** BAROMAC	490 \$
AromaFlow*** BAROMAF NOUVEAU	950 \$
Chromothérapie Illuzio BCHRO6	925 \$
WarmTouchShell® BWTS	1 125 \$
Contrôle DOT	Inclus avec la thérapie

CARACTÉRISTIQUES

Type d'installation	Alcôve (3 murs)		
Nombre de places	2	Bride de carrelage et jupe intégrées avec panneau amovible (spécifiez droite ou gauche)	Inclus
Gallons américains	35		
Gallons impériaux	29		
COULEUR STANDARD			
 Blanc 01	 Biscuit 02	Inclus	

¹ L'application BU-Touch est disponible seulement en anglais.

OPTIONS (FRAIS SUPPLÉMENTAIRES)

CONTRÔLE (TMU seulement)

MiaPlus®** **BMIAP1-XX** 285 \$

DRAIN ET TROP-PLEIN

16" x 35" INTÉGRÉ***
BOVER16-XX **BOVERIN-XX**

Chrome 07	260 \$	235 \$
Blanc 01 , Biscuit 02	290 \$	235 \$
Nickel brossé 09 , Nickel poli 10	400 \$	235 \$
Bronze huilé 11	400 \$	N/A
Noir mat 19 , Laiton satiné 18	N/A	355 \$

SI REQUIS PAR LE CODE DE CONSTRUCTION

Ensemble de drain et trop-plein avec câble 16" x 35" **BOVERBR** 240 \$



* L'AromaCloud® est intégré à la plage du bain (installé en usine).

** Le contrôle MiaPlus est inclus à l'achat de la Chromothérapie sur un TMU.

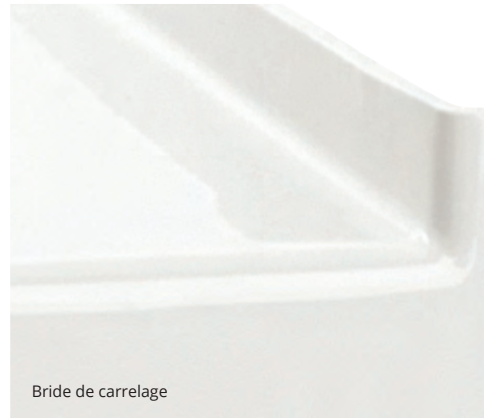
*** Uniquement avec l'AromaFlow; le drain et trop-plein intégré est obligatoire (frais supplémentaires). Veuillez spécifier le fini.



MÉRIDIEN DUO



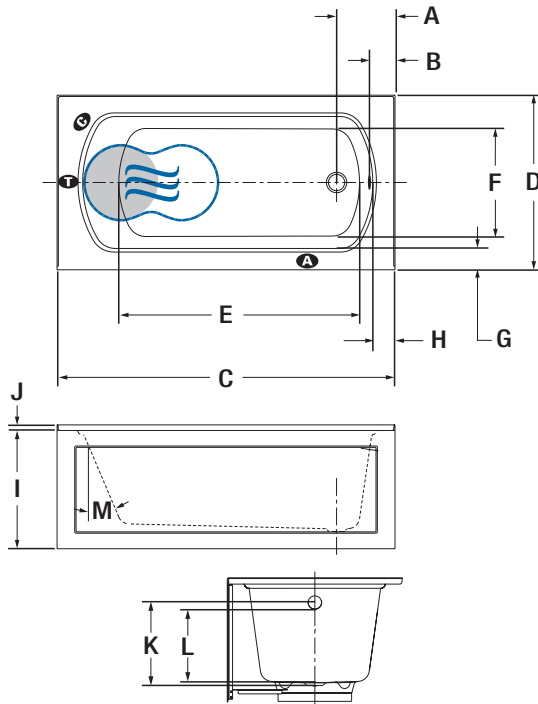
Jupe intégrée avec panneau amovible



Bride de carrelage

INSTALLATION

- A** L'AromaCloud® devra automatiquement être installé sur la plage opposée à la bride de carrelage.



LETTRE	DESCRIPTION	MESURE
A	Distance du rebord au centre du drain	10 3/8"
B	Distance du rebord au trop-plein	5 7/8"
C	Longueur totale	60"
D	Largeur totale	31"
E	Longueur de la cuve	42 3/4"
F	Largeur de la cuve	19 5/16"
G	Largeur de la plage	3 1/4"
H	Largeur de la plage du côté du drain	4"
I	Hauteur du bas du bain au-dessus de la plage	21"
J	Hauteur de la bride de carrelage	1"
K	Hauteur du bas du drain au centre du trop-plein	14 5/8"
L	Niveau d'eau maximum (Drain et trop-plein 16 x 35)	13"
	Niveau d'eau maximum avec l'AromaFlow	12 7/8"
M	Pente du dossier	23°

- A** Position de l'AromaCloud®
G Position du contrôle si installé en usine (Mia® ou DOT)
T Position de la turbine (TMU)
 ● Dossier chauffant (TMU)
 Position du WarmTouchShell® (BAIN)

SPÉCIFICATIONS TECHNIQUES

Alimentation	Devrait correspondre à 70 % ou plus en eau chaude requise de la capacité en eau du bain.
Turbine	Espace minimal de 18" x 22" requis pour l'accès à la turbine. Doit être branché à un circuit d'alimentation dédié de classe A 20 A, 120 V, 60 Hz, protégé par un disjoncteur détecteur de fuites à la terre (DDFT). Pour toute option supplémentaire, un circuit d'alimentation additionnel de 15 A, 120 V, 60 Hz, protégé par un DDFT est requis. Une prise d'air d'au moins 2" x 4" est nécessaire.
Autres	<ul style="list-style-type: none"> - Le GEYSAIR® est situé du côté du dossier chauffant. Ne pas le déplacer. Il doit toujours être accessible et raccordé à l'alimentation en eau chaude (prévoir un accès). - La bride de carrelage est incluse (spécifiez droite ou gauche). - Jupe intégrée avec panneau amovible. - Le volume et niveau de l'eau peuvent diminuer dans les bains avec AromaFlow.

Nos produits doivent être installés uniquement par des professionnels certifiés, selon les instructions du Manuel Général BainUltra® de même que conformément aux règles et codes fédéraux, provinciaux et municipaux (www.bainultra.com/fr/detaillants/documentation-technique-et-catalogue-pour-detaillants).

Les dimensions montrées sont celles des côtés extérieurs et de la capacité intérieure du produit. Le fabricant accepte une variation de 1/4" [0,64 cm]. Il peut exister des variations de dimensions sur chaque produit et les dimensions peuvent changer à mesure que notre produit est amélioré. Les dimensions nécessaires à la préparation du site et à la construction de la structure peuvent différer. BainUltra® n'assume aucune responsabilité pour les travaux entrepris avant la réception du produit.

Poids approx. pour transport	136 lb
Puissance de la turbine	550 W
Puissance du chauffe-air	600 W
GARANTIE	
Contrôles-LED-Geysair*	5 ans
Bain et turbine*	20 ans

* Certaines restrictions s'appliquent
www.bainultra.com/fr/garantie